

流量計測マニホールド(羽根車式流量計)

TPS25/32-R (H type)

TOFPINE



- ヘッド、バルブ、流量計をセットでご提供いたします。
- 冷却水ラインの戻り側の流量監視に最適です。
- 豊富なバリエーションで、お客様の様々なニーズにお応えします。
- 設計工数、作業工数を削減致します。
- A set of the header, valve and flowmeter, is available.
- Most suited to the flow monitor at return end of the cooling water line.
- Responds to our customer's diverse needs with an abundant variation.
- It contributes to a reduction of design man-hour and working man-hour.

注意 計測精度を保つため、接続される配管及び継手は、流路径と同等または流路径以上の内径のものを使用してください。To keep a measuring accuracy, use pipes and couplings equivalent to dia. of flow path or more than that of them.

型式 Type selection

型式欄にご記入頂き、そのままFAXでもOK! お見積もり、ご注文承ります。

本管 Main-Port		分岐 Sub-Port		分岐 Sub-Port		本管 Main-Port		分岐 Sub-Port		本管 Main-Port		分岐 Sub-Port		本管 Main-Port	
本管規格 Main-Port std.	バルブ Valve	表示/出力 Display/Output	連数 # of port	最大流量 Max. flow	口径 Connection size	継手形状 Fitting Options	口径 Connection size	接続口 Inlet side	取付姿勢 Mounting direction	オプション Option	特殊項目 For specialized item				
TPS	R	H	R	B											
<p>記入例 e.g.: TPS25-RBHA-R3-B5-03-A05R-D</p>												<p>表示計 *4 Indicator</p> <p>予備ポート *5 Spare-port</p>			
<p>*1: 標準は、EM30DT搭載です。EM40、EM45シリーズ搭載の場合、オプション欄に表示計オプション記号を記入してください。</p> <p>*2: 変換器EX30AR搭載。</p> <p>*3: 本管規格25Aのみ対応可。</p> <p>*4: 表示計変換器のページ参照 例) 「-3DTP」... EM30DTPを系統数添付。</p> <p>*5: 予備ポートの数量又は位置を下記のように記載願います。予備ポートを示す記号「P」と数量を記載願います。 例1) 「-P2」... 系統数の内、2系統を予備ポートとする。予備ポートの位置を型式で示したい場合は、本管を下側に置いて、向かって左側より分岐形状の記号と予備ポートを示す「P」を並べてください。 例) 表示計搭載5連、右側2つが予備ポートの場合、「-GGGPP」</p> <p>*1: Standard display is EM30DT. If EM40 or EM45 is selected, specify the optional symbol in "Option"</p> <p>*2: Converter"EX30AR" mounted.</p> <p>*3: Available for the TPS25 Series only.</p> <p>*4: Refer to Digital meter/Converter in the catalogue. e.g. 「-3DTP」... indicating the number of EM30DTP installed.</p> <p>*5: The number or position of Spare-Port should be described as indicated below. Describe "P" indicating Spare-Port and the number of the Port. e.g. 「-P2」... 2-Port To indicate the position of Spare-Port, put the main-port downward, and then describe the Sub-Port options and "P" from left. e.g. 「-GGGPP」... 5-port with displays having 2 Spare-Port from right.</p>												<p>D 底面取付 Installed on bottom side</p> <p>B 背面取付 Installed on back side</p> <p>L 向かって左側 Left side when looking at system</p> <p>R 向かって右側 Right side when looking at system</p> <p>B 背面 back side</p> <p>D 底面 bottom side</p> <p>LR 左右 left and right</p>			
												<p>04 Rc3/4"</p> <p>05 Rc1"</p> <p>06 Rc1 1/4"</p>			
												<p>A アダプタのみ Adapter only</p> <p>L エルボ Elbow *3</p> <p>V バルブ valve *3</p> <p>LV エルボ+バルブ Elbow + valve *3</p>			
												<p>01 Rc1/4" 03 Rc1/2" R3 R1/2"</p> <p>02 Rc3/8" 04 Rc3/4" R4 R3/4"</p>			
												<p>Max. 下記分岐流量の最大流量を記入 Max. flow rate for sub-port selected from the available flow range below</p>			
												<p>連数 # of port 連数を記入 Show here # of port</p>			
												<p>A パルス出力 Pulse output</p> <p>G 表示計搭載 With Indicator *1</p> <p>I 4-20mA出力 4-20mA output *2</p> <p>V 0-5V出力 output *2</p> <p>N 1-5V出力 output *2</p> <p>W 0-10V出力 Output at 0-10V *2</p> <p>T 1-10V出力 Output at 1-10V *2</p>			
												<p>B ボールバルブ付 With ball valve</p> <p>N ニードルバルブ付 With a needle valve</p>			
		分岐流量 Sub-Port flow		分岐口径 Sub-Port connection size		本管口径 Main-Port connection size									
25	0.5~5L/min		Rc1/4"~1/2", R1/2"		Rc3/4", 1"										
	1~10L/min		Rc3/8"~1/2", R1/2"												
	2~20L/min														
32	2~20L/min		Rc1/2"~3/4", R3/4"		Rc1", 1 1/4"										
	3~30L/min														
	5~50L/min														

仕様 Specifications

流量精度 Flow accuracy	±5% of F.S. F.S.±5%
使用最高圧力 Max. operating pressure	0.75MPa(G)
使用流体温度 Operating fluid temperature	Max.80℃ ※
使用環境温度 Ambient operating temperature	0~55℃(結露なきこと No dewing)
ケーブル長 Cable length	2m

※ 表示計・変換器搭載タイプは、使用環境温度0~35℃の条件となります。使用環境温度35~55℃でご使用の場合、使用流体温度Max.50℃までとなります。

Display/Converter-mounted models is available with operating temperature range of 0-35℃. When using at temperature range of 35-55℃, max.fluid temperature should be 50℃.

電気仕様 Electrical specifications

A type	パルス出力 Pulse output	NPNオープンコレクタ NPN open collector Max.DC26.4V 15mA Max.
	電源/消費電流 Power supply/Current consumption	DC5~24V±10% 8mA Max.
G type ※	比較出力 Comparative output	NPNオープンコレクタ NPN open collector Max.DC35V 100mA Max. 2点 2 points
	表示 Indication	LCD 4桁, 流量表示(瞬間値) 4-digit LCD display for flow rate (instantaneous value)
	電源/消費電流 Power supply/Current consumption	DC24V±10% 90mA Max.
I type	比較出力 Comparative output	リレー出力(C接点) Relay output (Contact C) Max.DC30V 100mA Max. 2点 2 points
	アナログ出力 Analog output	DC4-20mA 負荷抵抗: 300Ω以下 Load resistance: Below 300Ω
	電源/消費電流 Power supply/Current consumption	DC24V±10% 65mA Max.
V, N, W, T type	比較出力 Comparative output	リレー出力(C接点) Relay output (Contact C) Max.DC30V 100mA Max. 2点 2 points
	アナログ出力 Analog output	DC0-5V/1-5V/0-10V/1-10V 負荷抵抗: 5KΩ以上 Load resistance: More than 5KΩ
	電源/消費電流 Power supply/Current consumption	DC24V±10% 40mA Max.

※ EM30DTの仕様です。EM40、EM45シリーズは詳細ページを参照願います。The above specifications are for EM30DT. Refer to Digital meter/Converter Page for detail of EM40 and EM45.

配線 Wiring diagram

A type

AWG24(0.2mm²)

緑色 Cable colors	内容 Function
橙 Orange	+DC V
灰 Gray	GND
白 White	パルス出力 Pulse output

G type ※

AWG26(0.1mm²)

緑色 Cable colors	内容 Function
黄 Yellow	CP1
緑 Green	CP2
白 White	COM
黒 Black	GND
赤 Red	+DC V

※ EM30DTの仕様です。EM40、EM45シリーズは詳細ページを参照願います。The above pin assignments are used for EM30DT. Refer to Digital meter/Converter Page for detail of EM40 and EM45.

I, V, N, W, T type

AWG28(0.08mm²)

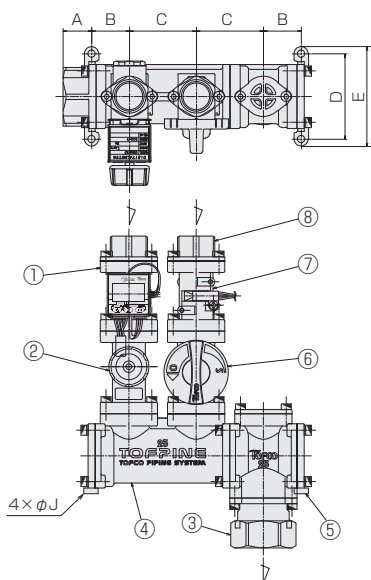
緑色 Cable colors	内容 Function
青 Blue	GND
茶 Brown	アナログ出力 Analog output
黄 Yellow	CP1 (N.O.)
橙 Orange	CP1 (N.C.)
緑 Green	CP2 (N.O.)
紫 Purple	CP2 (N.C.)
白 White	COM
黒 Black	DC 0V
赤 Red	DC +24V

構造図 Structural drawing

規格寸法 A table of standard dimensions

組み合わせ参考例

Reference example



規格 Std.	A	B	C	D	E	F	G	H	I	J
TPS25	20	26.5	47	60	(70)	26.5	56	58	49	4.8
TPS32	24	36	66	76	(90)	34	66	59	55	6

材質 Materials

No.	名称 Names of parts	材質 Material
1	表示計付流量計 Flowmeter with indicator	SCS13 他 SCS13, etc.
2	ストレートニードルバルブ Straight needle valve	SCS13 他 SCS13, etc.
3	本管アダプタ Main-Port adapter	SCS13
4	マニホールド部 Part of the manifold	SCS13
5	本管プラグ Main-Port plug	SCS13
6	連結ボールバルブ A coupled ball valve	SCS13 他 SCS13, etc.
7	流量計部 Part of the flowmeter	SCS13 他 SCS13, etc.
8	分岐アダプタ Sub-Port adapter	SCS13