

サイトフロー

S-CH21

- 量産タイプ
- 短納期、低価格。
- アクリルボディの採用。コンパクト、シンプルクリーン。
- Mass-produced type.
- Quick delivery and offering at a low price.
- Employing acrylic body enabled to design compact, simple and clean.



注意 樹脂(PMMA)製品については、薬品の混入使用はご遠慮ください。
With respect to plastic product (PMMA), please refrain from the use of mixing of chemicals.

型式 Type selection



型式欄にご記入頂き、そのままFAXでもOK! お見積もり、ご注文承ります。

バルブ Valve	警報 Alarm	流体名 Fluids	流量単位 Units	最大流量 Max. flow	オプション Option	特殊項目 For specialized item
S-CH21W -						
					FKM	バイトンパッキン Viton packing
					HA	精度:F.S.±5%以内 Flow accuracy:Within ±5%
					S	SUSアダプタ Adapter made of SUS
				500		40~500mL/min *3
				1		0.1~1L/min
				2		0.2~2L/min
				3		0.8~3L/min
				A		mL/min
				B		L/min
				Z		特殊項目 For specialized unit *1
		1				水 Water
		9				特殊項目 For specialized fluid *1
		O				スイッチ無し With no switch
		A				磁気スイッチ NPN出力A接点 Magnetic switch of NPN output contact A *2
		B				磁気スイッチ NPN出力B接点 Magnetic switch of NPN output contact B *2
		C				磁気スイッチ PNP出力A接点 Magnetic switch of PNP output contact A *2
		D				磁気スイッチ PNP出力B接点 Magnetic switch of PNP output contact B *2
		9				特殊項目 For specialized alarm *1
		O				ニードルバルブ無し With no needle valve
		1				下側ニードルバルブ With needle valve at lower side
		9				特殊項目 For specialized shape *1

*1: 特殊項目については、型式末尾に順番に明記下さい。詳細は弊社までお問い合わせ下さい。

*2: A接点: 設定値以上クローズ、B接点: 設定値以下クローズ

*3: スイッチ対応不可

※測定範囲は水換算 20℃(293K)条件の流量です。

*1: For specialized items specify them at end of Type selection in order. For details, consult us with your specification.

*2: Contact A: Switch is closed as the float rises past the switch. Contact B: Switch is closed as the float falls past the switch.

*3: No switch installation.

※Measuring range shown above are ones equivalent to water at 20℃.

仕様 Specifications

流量精度 Flow accuracy	標準 Std.	±10% of F.S.	F.S. ±10%
	HA	±5% of F.S.	F.S. ±5%
使用最高圧力 Max. operating pressure	0.5MPa(G) ※		
使用流体温度 Operating fluid temperature	Max.55℃		
使用環境温度 Ambient operating temperature	0~55℃(結露なきこと No dewing)		
接液部材質 Material for wetted part	PMMA/SUS 他 etc.		
接続口径 Connection size	Rc 1/8"		
重量 Weight	約115g Approx.115g		

※ 使用環境温度及び、使用流体温度の一方が45℃を超える場合、使用圧力は、0.3MPa(G)以下に抑えてご使用ください。

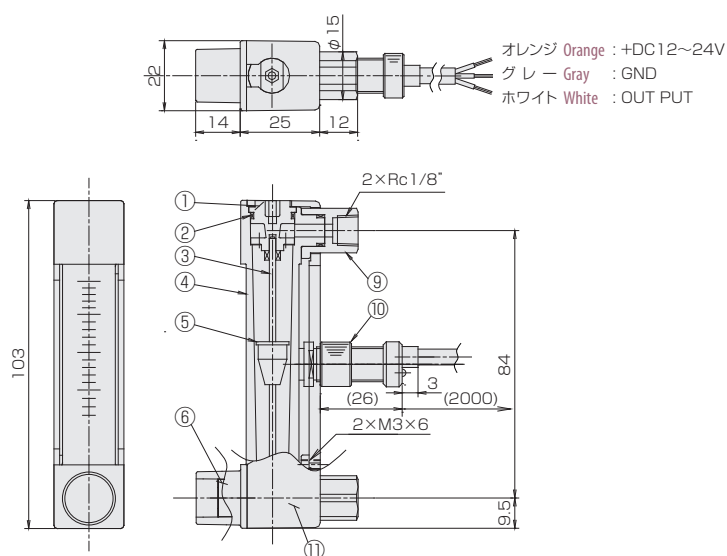
※ If the operating environment temperature and/or operating fluid temperature is used in excess of 45℃, it should be used at the operating pressure less than 0.3MPa(G).

磁気スイッチ Magnetic switch

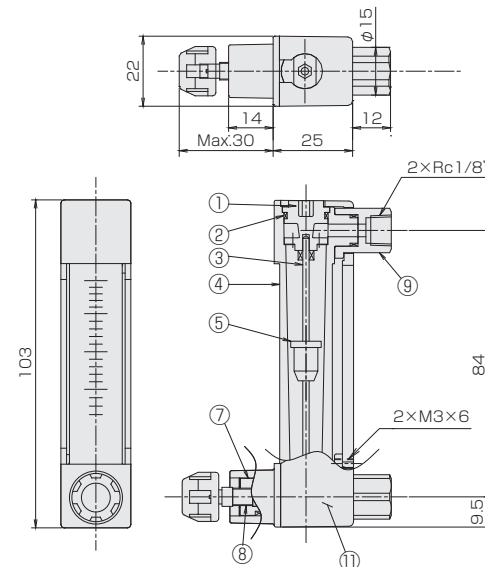
出力形態 Output form	NPN出力-A接点	NPN output contact A
	NPN出力-B接点	NPN output contact B
	PNP出力-A接点	PNP output contact A
	PNP出力-B接点	PNP output contact B
電源電圧 Power supply voltage	DC+12~24V	
消費電流 Current consumption	10mA以下 ≤ 10mA	
出力 Output	オープンドレイン	Open drain
	耐電圧 Max.30V	Withstand voltage Max.30V
	駆動電流 100mA以下	Driving current Less than 100mA
ケーブル長 Cable length	2m (AWG24)	

構造図 Structural drawing

バルブ無し With no needle valve



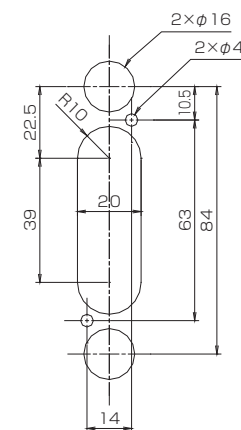
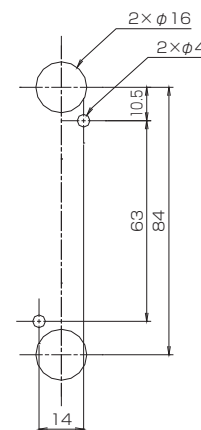
バルブ付き With needle valve



材質 Materials

No.	名称 Names of parts	材質 Material	備考 Remarks
1	キャップ Cap	POM	
2	Oリング O-ring	NBR	
3	ガイドポール Guiding pole	SUS316	
4	ボディ Body	PMMA	
5	フロート Float	SUS316/TI	マグネット密封(スイッチ付) Magnet sealed for switch
6	ニードルキャップ Needle Cap	POM	
7	ニードルシリンダー Needle cylinder	SUS304	
8	ニードルバルブ Needle valve	SUS304	
9	アダプタ Adapters	POM	オプション[S]: SUS304 Option "S": SUS304
10	磁気スイッチ Magnetic switch	POM他	AWG24
11	ケース Case	PBT/GF30	

パネルカット Panel cut-out

スイッチ付き
With switchスイッチ無し
With no switch

※ スイッチ付きの場合、磁性体/パネルには固定できません。
Flowmeter equipped with switch is uninstalleable to magnetic panel