

面積式流量計

FC-CX24

Flow checker

- 量産タイプ。
- アクリルボディの採用。コンパクト、シンプル、クリーン。
- Mass-produced type.
- Employing acrylic body enabled to design compact, simple and clean.



注意 樹脂 (PMMA) 製品については、薬品の混入使用はご遠慮ください。
With respect to plastic product (PMMA), please refrain from the use of mixing of chemicals.

型式 Type selection



型式欄にご記入頂き、そのままFAXでもOK! お見積もり、ご注文承ります。

規格 Std.	液体用 For liquid	バルブ Valve	警報 Alarm	流体名 Fluids	流量単位 Units	最大流量 Max. flow	接続口径 Connection size	オプション Option	特殊項目 For specialized item
FC - CX	24	W							
								FKM	バイトンパッキン Viton packing
								01	Rc 1/4"
								02	Rc 3/8"
						Max.			下記測定範囲の最大流量を記入 Max. flow rate selected from the available flow range below
					B				L/min
					Z				特殊 For specialized unit *1
				1					水 Water
				9					特殊 For specialized fluid *1
				0					スイッチ無し With no switch
				1					リードスイッチA接点 With reed switch of Contact A *2
				2					リードスイッチB接点 With reed switch of Contact B *2
				A					磁気スイッチ NPN出力A接点 Magnetic switch of NPN output contact A *2
				B					磁気スイッチ NPN出力B接点 Magnetic switch of NPN output contact B *2
				C					磁気スイッチ PNP出力A接点 Magnetic switch of PNP output contact A *2
				D					磁気スイッチ PNP出力B接点 Magnetic switch of PNP output contact B *2
				9					特殊 For specialized alarm *1
				0					ニードルバルブ無し With no needle valve
				1					下側ニードルバルブ付き With needle valve at lower side
				2					上側ニードルバルブ付き With needle valve at upper side
				9					特殊 For specialized shape *1
規格 Std.		測定範囲 Measuring range		接続口径 Connection size		材質 Material			
24		0.2~3L/min		Rc1/4", Rc3/8"		SUS304			
		0.5~5L/min							

*1: 特殊項目については、型式末尾に順番に明記下さい。詳細は弊社にお問合せ下さい。

*2: A接点：設定値以上クローズ、B接点：設定値以下クローズ

※測定範囲は水換算 20℃(293K)条件の流量です。

※スイッチ設定範囲は、F.S.流量の約20~80%が使用範囲です。ただし、個々の目盛や接点方式等により使用範囲は異なります。

*1: For specialized items specify them at end of Type selection in order. For details, consult us with your specification.

*2: Contact A: Switch is closed as the float rises past the switch. Contact B: Switch is closed as the float falls past the switch.

※ Measuring range shown above are ones equivalent to water at 20℃.

※ Set point for contact range shall be within 20%-80% of F.S. However, it varies depending on a scale and contact method of flowmeter.

仕様 Specifications

流量精度 Flow accuracy	±5% of F.S. F.S.±5%
使用最高圧力 Max. operating pressure	0.5MPa (G)
使用流体温度 Operating fluid temperature	Max. 55℃
使用環境温度 Ambient temperature	0~55℃ (結露なきこと No dewing)

リードスイッチ仕様 Specifications on reed switch

接点方法 Contact forms	A接点 Contact A B接点 Contact B
接点容量 Contact capacity	DC 0~24V Max. 0.2A
ケーブル長 Cable length	50cm (AWG24)

磁気スイッチ仕様 Specifications on magnetic switch

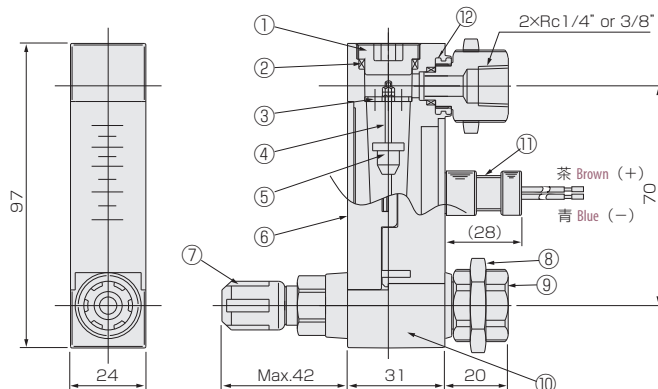
出力形態 Output form	NPN出力-A接点 NPN output contact A NPN出力-B接点 NPN output contact B PNP出力-A接点 PNP output contact A PNP出力-B接点 PNP output contact B
電源電圧 Power supply voltage	DC+12~24V
消費電流 Current consumption	10mA以下 ≤10mA
出力 Output	オープンドレイン Open drain 耐電圧 Withstand voltage Max. 30V 駆動電流100mA以下 Driving current Less than 100mA
ケーブル長 Cable length	2m (AWG24)

※ A接点：設定値以上クローズ、B接点：設定値以下クローズ

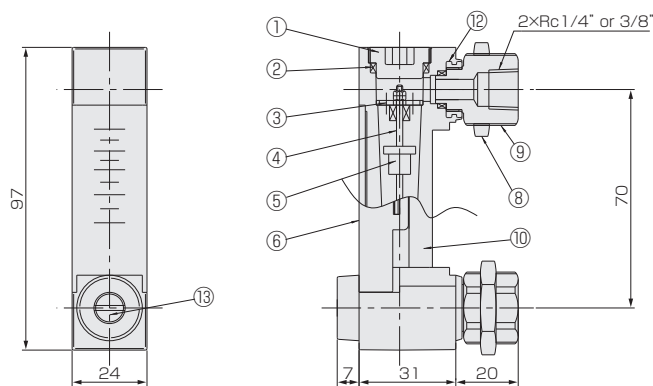
※ Contact A: Switch is closed as the float rises past the switch. Contact B: Switch is closed as the float falls past the switch.

構造図 Structural drawing

リードスイッチ付 With reed switch

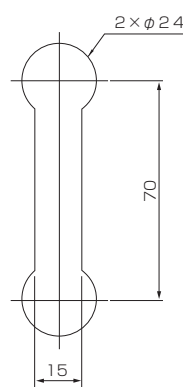


スイッチ無し With no switch

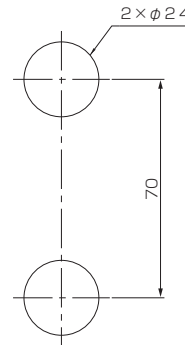


パネルカット Panel cut-out

リードスイッチ付 With reed switch

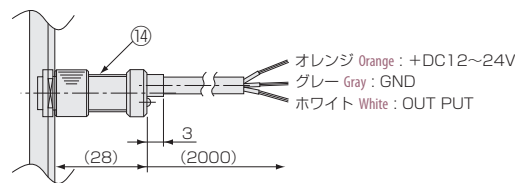


スイッチ無し With no switch



リードスイッチ付きの場合、磁性体パネルには固定できません。
Flowmeter equipped with reed-switch is uninstallable to magnetic panel

磁気スイッチ Magnetic switch



材質 Materials

No.	名称 Names of parts	材質 Material	備考 Remarks
1	キャップ Cap	PPS	
2	Oリング O-rings	NBR	
3	ストッパー Stoppers	SUS304	
4	ガイドポール Guiding pole	SUS316	
5	フロート Float	SUS304	マグネット密封(スイッチ付) Magnet sealed for switch
6	スケールプレート Scale plate	PMMA	
7	ニードルバルブ Needle valve	SUS304	オリフィス Orifice: PEEK

No.	名称 Names of parts	材質 Material	備考 Remarks
8	ロックナット Locknuts	BSBM	メッキ Plating
9	アダプタ Adapters	SUS304	
10	ボディ Body	PMMA	
11	リードスイッチ Reed switch	SUS303,etc	AWG24
12	インサート Insert	SUS303	
13	ニードルキャップ Needle caps	POM	
14	磁気スイッチ Magnetic switch	POM 他 POM, etc	AWG24