

# 面積式流量計

## FM-PF (Custom type) カスタムタイプ

- ガラステーパ管仕様。
- 純水/薬液対応。
- 警報接点取付可能です。
- Glass tapered tube specification.
- Corresponds to purified water/chemicals.
- Alarm contact can be installed.



### 型式 Type selection

型式欄にご記入頂き、そのままFAXでもOK! お見積もり、ご注文承ります。

規格 Std.	バルブ Valve	警報 Alarm	流体名 Fluids	流量単位 Units	最大流量 Max. flow	接続口径 Connection size	特殊項目 For specialized item																
FM - PF	<input type="checkbox"/>	<input type="checkbox"/>	<input type="checkbox"/>	<input type="checkbox"/>	<input type="checkbox"/>	<input type="checkbox"/>	<input type="text"/>																
							<table border="1"> <thead> <tr> <th>接続口径 Connection size</th> <th>規格 Std.</th> </tr> </thead> <tbody> <tr> <td>01 Rc 1/4"</td> <td>45</td> </tr> <tr> <td>02 Rc 3/8"</td> <td rowspan="2">55</td> </tr> <tr> <td>03 Rc 1/2"</td> </tr> <tr> <td>04 Rc 3/4"</td> <td>65</td> </tr> </tbody> </table>	接続口径 Connection size	規格 Std.	01 Rc 1/4"	45	02 Rc 3/8"	55	03 Rc 1/2"	04 Rc 3/4"	65							
接続口径 Connection size	規格 Std.																						
01 Rc 1/4"	45																						
02 Rc 3/8"	55																						
03 Rc 1/2"																							
04 Rc 3/4"	65																						
							<table border="1"> <thead> <tr> <th>Max.</th> <th>Max. flow rate selected from the available flow range below</th> </tr> </thead> <tbody> <tr> <td>B</td> <td>L/min</td> </tr> <tr> <td>Z</td> <td>特殊 For specialized unit * 1</td> </tr> </tbody> </table>	Max.	Max. flow rate selected from the available flow range below	B	L/min	Z	特殊 For specialized unit * 1										
Max.	Max. flow rate selected from the available flow range below																						
B	L/min																						
Z	特殊 For specialized unit * 1																						
							<table border="1"> <tbody> <tr> <td>1</td> <td>水 Water</td> </tr> <tr> <td>9</td> <td>特殊 For specialized fluid * 1</td> </tr> </tbody> </table>	1	水 Water	9	特殊 For specialized fluid * 1												
1	水 Water																						
9	特殊 For specialized fluid * 1																						
							<table border="1"> <tbody> <tr> <td>0</td> <td>スイッチ無し With no switch</td> </tr> <tr> <td>1</td> <td>リードスイッチ後A接点 Reed switch of contact A, but no PF45 * 2</td> </tr> <tr> <td>2</td> <td>リードスイッチ後B接点 Reed switch of contact B, but no PF45 * 2</td> </tr> <tr> <td>A</td> <td>磁気スイッチ NPN出力A接点 Magnetic switch of NPN output contact A * 2</td> </tr> <tr> <td>B</td> <td>磁気スイッチ NPN出力B接点 Magnetic switch of NPN output contact B * 2</td> </tr> <tr> <td>C</td> <td>磁気スイッチ PNP出力A接点 Magnetic switch of PNP output contact A * 2</td> </tr> <tr> <td>D</td> <td>磁気スイッチ PNP出力B接点 Magnetic switch of PNP output contact B * 2</td> </tr> <tr> <td>9</td> <td>特殊 For specialized alarm * 1</td> </tr> </tbody> </table>	0	スイッチ無し With no switch	1	リードスイッチ後A接点 Reed switch of contact A, but no PF45 * 2	2	リードスイッチ後B接点 Reed switch of contact B, but no PF45 * 2	A	磁気スイッチ NPN出力A接点 Magnetic switch of NPN output contact A * 2	B	磁気スイッチ NPN出力B接点 Magnetic switch of NPN output contact B * 2	C	磁気スイッチ PNP出力A接点 Magnetic switch of PNP output contact A * 2	D	磁気スイッチ PNP出力B接点 Magnetic switch of PNP output contact B * 2	9	特殊 For specialized alarm * 1
0	スイッチ無し With no switch																						
1	リードスイッチ後A接点 Reed switch of contact A, but no PF45 * 2																						
2	リードスイッチ後B接点 Reed switch of contact B, but no PF45 * 2																						
A	磁気スイッチ NPN出力A接点 Magnetic switch of NPN output contact A * 2																						
B	磁気スイッチ NPN出力B接点 Magnetic switch of NPN output contact B * 2																						
C	磁気スイッチ PNP出力A接点 Magnetic switch of PNP output contact A * 2																						
D	磁気スイッチ PNP出力B接点 Magnetic switch of PNP output contact B * 2																						
9	特殊 For specialized alarm * 1																						
							<table border="1"> <tbody> <tr> <td>0</td> <td>バルブ無し With no needle valve</td> </tr> <tr> <td>1</td> <td>下側ニードルバルブ付 With lower needle valve</td> </tr> <tr> <td>2</td> <td>上側ニードルバルブ付 With upper needle valve</td> </tr> <tr> <td>9</td> <td>特殊 For specialized shape * 1</td> </tr> </tbody> </table>	0	バルブ無し With no needle valve	1	下側ニードルバルブ付 With lower needle valve	2	上側ニードルバルブ付 With upper needle valve	9	特殊 For specialized shape * 1								
0	バルブ無し With no needle valve																						
1	下側ニードルバルブ付 With lower needle valve																						
2	上側ニードルバルブ付 With upper needle valve																						
9	特殊 For specialized shape * 1																						
規格 Std.	測定範囲 Measuring range	スイッチ Switch	接続口径 Connection size	材質 Material																			
45	0.1~1L/min	×	Rc 1/4"	PVC																			
	0.2~2L/min																						
55	0.3~3L/min	○	Rc 3/8"																				
	0.4~5L/min																						
	1~10L/min																						
65	2~20L/min	○	Rc 1/2"																				
	3~30L/min																						
	4~50L/min	○	Rc 3/4"																				

\* 1: 特殊項目に付いては、型式末尾に順番に明記下さい。詳細は弊社にお問合せ下さい。

\* 2: A接点：設定値以上クローズ、B接点：設定値以下クローズ

※測定範囲は水換算 20℃(293K)条件の流量です。

※スイッチ設定範囲は、F.S.流量の約20~80%が使用範囲です。ただし、個々の目盛や接点方式等により使用範囲は異なります。

\* 1: For specialized items specify them at end of Type selection in order. For details, consult us with your specification.

\* 2: Contact A: Switch is closed as the float rises past the switch. Contact B: Switch is closed as the float falls past the switch.

※Measuring range shown above are ones equivalent to water at 20℃.

※Set point for contact range shall be within 20%-80% of F.S. However, it varies depending on a scale and contact method of flowmeter.

## 仕様 Specifications

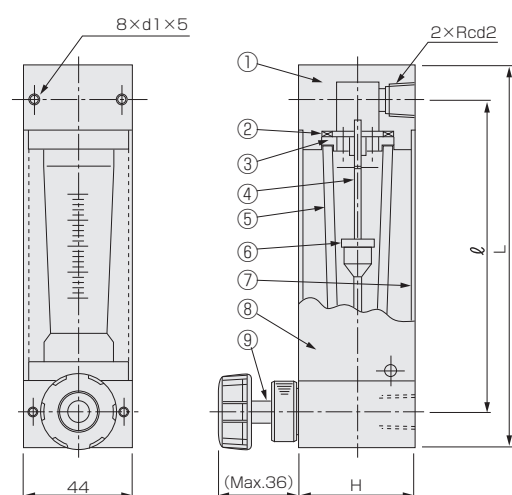
流量精度 Flow accuracy	±5% of F.S. F.S.±5%
使用最高圧力 Max. operating pressure	0.5MPa (G) at 40°C
使用流体温度 Operating fluid temperature	60°C at 0.3MPa (G)
使用環境温度 Ambient temperature	0~40°C (結露なきこと No dewing)
接点方法 Contact forms ※	A接点 Contact A B接点 Contact B
接点容量 Contact capacity	DC 0~24V Max. 0.2A
ケーブル長 Cable length	50cm (AWG24)

## 規格寸法 A table of standard dimensions

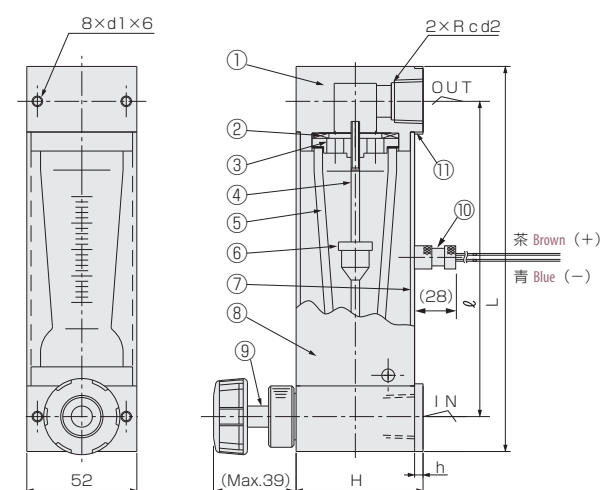
規格 Std.	L	ℓ	H	h	b	D1	D2	D3	d1	d2
45	170	140	44	34	25	6	25	M5	Rc1/4"	
55	182	150	60	42	34	6	32	M5	Rc3/8"	
	182	150	60	42	34	6	32	M5	Rc1/2"	
65	190	150	61	5	42	36	5	32	M4	Rc3/4"

## 構造図 Structural drawing

### FM-PF 45



### FM-PF 55/65



## 磁気スイッチ仕様 Specifications on magnetic switch

出力形態 Output form ※	NPN出力-A接点 NPN output contact A NPN出力-B接点 NPN output contact B PNP出力-A接点 PNP output contact A PNP出力-B接点 PNP output contact B
電源電圧 Power supply voltage	DC+12~24V
消費電流 Current consumption	10mA以下 Less than 10mA
出力 Output	オープンドレイン Open drain 耐電圧 Withstand voltage Max. 30V 駆動電流 100mA以下 Driving current Less than 100mA
ケーブル長 Cable length	2m (AWG24)

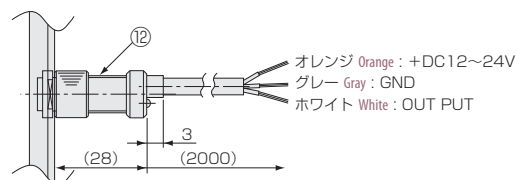
※A接点：設定値以上クローズ

B接点：設定値以下クローズ

※ Contact A : Switch is closed as the float rises past the switch.

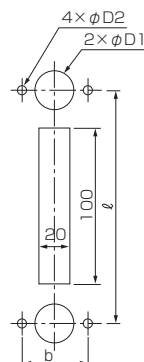
Contact B : Switch is closed as the float falls past the switch.

### 磁気スイッチ Magnetic switch

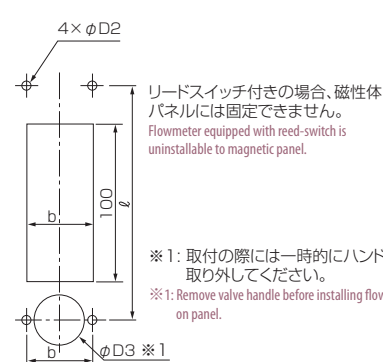


### パネルカット Panel cut-out

パネルマウントタイプ  
Front panel-mounting



ニードルバルブ下付パネル埋込タイプ  
The type with lower needle valve and for panel embedded type



### 材質 Materials

No.	名称 Names of parts	材質 Material	備考 Remarks
1	フィッティング Fittings	PVC	
2	パッキン Packings	FKM	
3	ストッパー Stoppers	PVC	
4	ガイドポール Guiding pole	PCTFE	
5	テーパ管 Tapered tube	耐熱ガラス Heat-resistant glass	
6	フロート Float	PVC	マグネット密封(スイッチ付) Magnet sealed for switch
7	バックプレート Back plate	PVC	
8	フロントカバー Front cover	PMMA	
9	ニードル Needle valve	PVC	
10	リードスイッチ Reed switch	SUS303 他 SUS303, etc.	AWG24
11	補強リング Reinforced ring	SUS304	
12	磁気スイッチ Magnetic switch	POM 他 etc.	AWG24