

## 面積式流量計

## FC-S Flow checker

- 耐熱ガラスを使用した、ストレート型の面積式流量計です。
- 流体、流量、圧力の各用途に合わせた製品を制作いたします。
- Heat-resistant glass incorporated straight-type variable area flow meter.
- Customization available to fluid types, flow ranges and inlet pressure values.



## 型式 Type selection

型式欄にご記入頂き、そのままFAXでもOK! お見積もり、ご注文承ります。

規格 Std.	気体用 For gas	形状 Shape	流体名 Fluids	流量単位 Units	最大流量 Max flow	設計圧力/温度 Designed pres./temp.	接続口径 Connection size	オプション Option	特殊項目 For specialized item
FC-S	G	0				1 atm/20°C			
						Max.			
									FKM バイトンパッキン Viton packing
									01 Rc 1/4"
									03 Rc 1/2"
									04 Rc 3/4"
									05 Rc 1"
									1 atm/20°C 設計圧力/温度を記入 Design pressure/Fluid temperature *2
									Max. 下記測定範囲の最大流量を記入 Max. flow rate selected from the available flow range below
									A NmL/min
									B NL/min
									D SmL/min
									E SL/min
									Z 特殊 For specialized unit *1
									1 AIR
									2 N <sub>2</sub>
									3 O <sub>2</sub>
									4 CO <sub>2</sub>
									5 Ar
									7 C <sub>3</sub> H <sub>8</sub> (プロパン) (Propane)
									9 特殊 For specialized fluid *1
規格 Std.	測定範囲 Measuring range		口径 Connection size						
26	30~300NmL/min		Rc 1/4"						
	40~500NmL/min								
	0.1~1NL/min								
	0.2~2NL/min								
	0.4~5NL/min								
	1~10NL/min								
42	1~15NL/min		Rc 1/2"						
	2~20NL/min								
	3~30NL/min								
	4~50NL/min								
	10~100NL/min								
	10~150NL/min								
65	20~200NL/min		Rc 3/4"						
	30~300NL/min								
	40~500NL/min								
	60~700NL/min								
	100~1000NL/min								
	100~1500NL/min								
200~2000NL/min		Rc 1"							

- \*1: 特殊項目については、型式末尾に順番に明記下さい。詳細は弊社にお問合せ下さい。  
 \*2: 圧力、温度が1atm/20°C以外のものに付いては、巻末の技術資料を参照下さい。  
 \*1: For specialized items specify them at end of Type selection in order. For details, consult us with your specification.  
 \*2: Refer to technical information at the end of this catalog, if applying any pressure and temperature other than 1 atm and 20°C.

- \*測定範囲はAIR換算 1atm/20°C(0MPa (G))条件の流量です。  
 \* Measuring range shown above are ones equivalent to air at 1 atm/20°C.

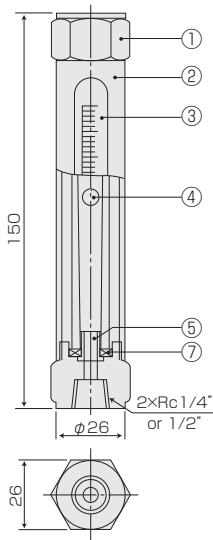
## 仕様 Specifications

流量精度 Flow accuracy	±5% of F.S. F.S.±5%
使用最高圧力 Max operating pressure	0.8MPa (G)
使用流体温度 ※ Operating fluid temperature	Max. 100°C/NBR 80°C
使用環境温度 Ambient operating temperature	0~60°C (結露なきこと No dewing)

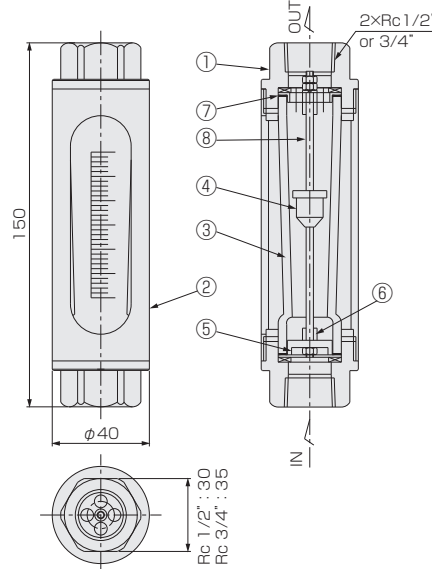
※ オプションにて、パッキン：FKM選定時。  
※ Available when using FKM O-rings.

## 構造図 Structural drawing

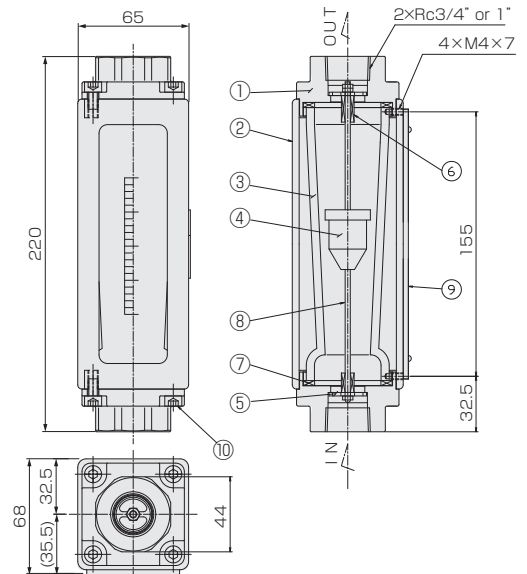
FC-S26



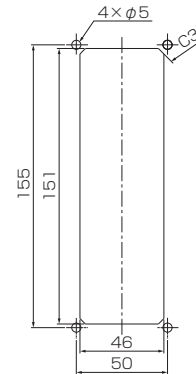
FC-S42



FC-S65



## パネルカット Panel cut-out



## 材質 Materials

No.	名称 Names of parts	S26	S42	S65	備考 Remarks
1	フィッティング Fittings	SUS316	Rc 1/2" : SCS14 Rc 3/4" : SUS304	SCS14	
2	ケース Case	BSBM		Al合金 Al alloy	
3	テーパ管 Tapered tube	耐熱ガラス Heat-resistant glass			
4	フロート Float	ガラス/ルビー Glass/Ruby/Ti	SUS304/Ti		
5	ストッパー Stoppers	PTFE	SUS304	SUS316	
6	ゴムストッパー Rubber stoppers	-	FKM		
7	パッキン Packings	NBR(FKM)			
8	ガイドポール Guiding pole	SUS316			
9	バックプレート Back plate	-	-	PMMA	ホワイト White
10	六角ボルト Hex bolts	-	-	SUS304	