

## 面積式流量計

## FC-CX24

## Flow checker

- 量産タイプ。
- アクリルボディの採用。コンパクト、シンプル、クリーン。
- Mass-produced type.
- Employing acrylic body enabled to design compact, simple and clean.



注意

樹脂(PMMA)製品については、薬品の混入使用はご遠慮ください。  
With respect to plastic product (PMMA), please refrain from the use of mixing of chemicals.

## 型式 Type selection



型式欄にご記入頂き、そのままFAXでもOK! お見積もり、ご注文承ります。

規格 Std.	気体用 For gas	バルブ Valve	警報 Alarm	流体名 Fluids	流量単位 Units	最大流量 Max. flow	設計圧力/温度 Designed pres./temp.	接続口径 Connection size	オプション Option	特殊項目 For specialized item
FC - CX	24	G								
							1atm/20℃			
										FKM バイトンパッキン Viton packing
									01 Rc 1/4"	
									02 Rc 3/8"	
										設計圧力/温度を記入 Design pressure/Fluid temperature * 3
										Max. 下記測定範囲の最大流量を記入 Max. flow rate selected from the available flow range below
										B NL/min
										Z 特殊 For specialized unit * 1
										1 AIR
										2 N <sub>2</sub>
										9 特殊 For specialized fluid * 1
										0 スイッチ無し With no switch
										1 リードスイッチA接点 With reed switch of contact A * 2
										2 リードスイッチB接点 With reed switch of contact B * 2
										A 磁気スイッチ NPN出力A接点 Magnetic switch of NPN output contact A * 2
										B 磁気スイッチ NPN出力B接点 Magnetic switch of NPN output contact B * 2
										C 磁気スイッチ PNP出力A接点 Magnetic switch of PNP output contact A * 2
										D 磁気スイッチ PNP出力B接点 Magnetic switch of PNP output contact B * 2
										9 特殊 For specialized alarm * 1
										0 ニードルバルブ無し With no needle valve
										1 下側ニードルバルブ付 With needle valve at lower side
										2 上側ニードルバルブ付 With needle valve at upper side
										9 特殊 For specialized shape * 1
規格 Std.	測定範囲 Measuring range		接続口径 Connection size		材質 Material					
24	5~50NL/min 10~100NL/min		Rc 1/4", Rc3/8"		SUS304					

\* 1: 特殊項目に付いては、型式末尾に順番に明記下さい。詳細は弊社にお問合せ下さい。

\* 2: A接点：設定値以上クローズ、B接点：設定値以下クローズ

\* 3: 圧力、温度が1atm/20℃以外のものについては、巻末の技術資料を参照下さい。

※測定範囲はAIR換算 1atm/20℃(0MPa (G))条件の流量です。

※スイッチ設定範囲は、F.S.流量の約20~80%が使用範囲です。ただし、個々の目盛や接点方法等により使用範囲は異なります。

\* 1: For specialized items specify them at end of Type selection in order. For details, consult us with your specification.

\* 2: Contact A: Switch is closed as the float rises past the switch. Contact B: Switch is closed as the float falls past the switch.

\* 3: Refer to technical information at the end of this catalog, if applying any pressure and temperature other than 1 atm and 20℃.

※Measuring range shown above are ones equivalent to air at 1 atm/20℃.

※Set point for contact range shall be within 20%-80% of F.S. However, it varies depending on a scale and contact method of flowmeter.

## 仕様 Specifications

流量精度 Flow accuracy	±5% of F.S. F.S.±5%
使用最高圧力 Max. operating pressure	0.5MPa (G)
使用流体温度 Operating fluid temperature	Max. 55°C
使用環境温度 Ambient temperature	0~55°C (結露なきこと No dewing)

## リードスイッチ仕様 Specifications on reed switch

接点方法 Contact forms ※	A接点 Contact A B接点 Contact B
接点容量 Contact capacity	DC 0~24V Max. 0.2A
ケーブル長 Cable length	50cm (AWG24)

## 磁気スイッチ仕様 Specifications on magnetic switch

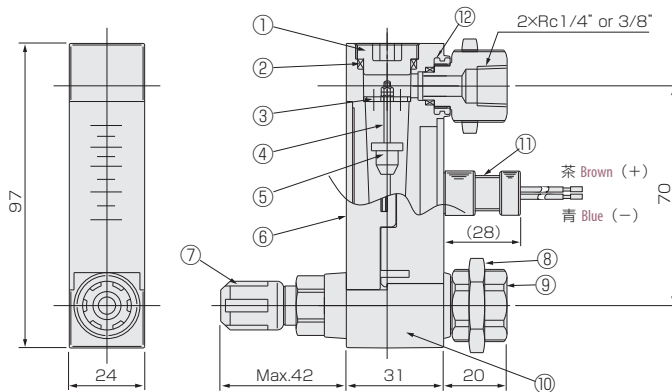
出力形態 Output form ※	NPN出力-A接点 NPN output contact A NPN出力-B接点 NPN output contact B PNP出力-A接点 PNP output contact A PNP出力-B接点 PNP output contact B
電源電圧 Power supply voltage	DC+12~24V
消費電流 Current consumption	10mA以下 ≤10mA
出力 Output	オープンドレイン Open drain 耐電圧 Withstand voltage Max 30V 駆動電流 100mA以下 Driving current Less than 100mA
ケーブル長 Cable length	2m (AWG24)

※ A接点：設定値以上クローズ、B接点：設定値以下クローズ

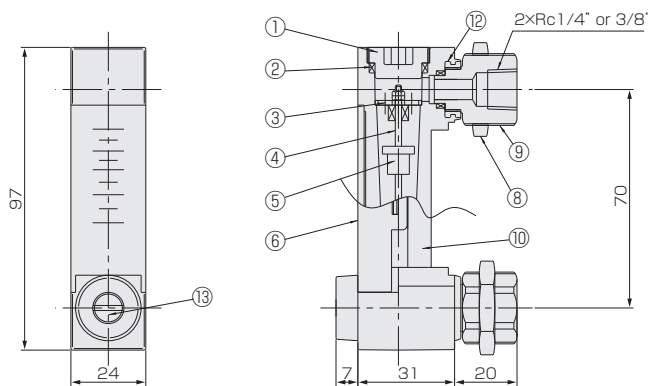
※ Contact A: Switch is closed as the float rises past the switch. Contact B: Switch is closed as the float falls past the switch.

## 構造図 Structural drawing

## リードスイッチ付 With reed switch

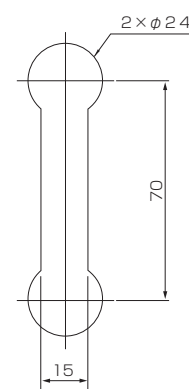


## スイッチ無し With no switch

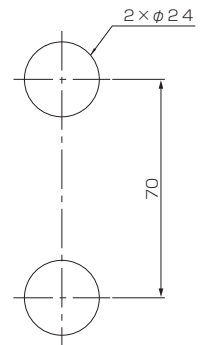


## パネルカット Panel cut-out

## スイッチ付 With switch

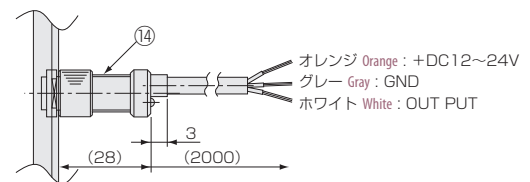


## スイッチ無し With no switch



※ リードスイッチ付きの場合、磁性体パネルには固定できません。  
Flowmeter equipped with reed-switch is uninstallable to magnetic panel.

## 磁気スイッチ Magnetic switch



## 材質 Materials

No.	名称 Names of parts	材質 Material	備考 Remarks
1	キャップ Cap	PPS	
2	Oリング O-rings	NBR	
3	ストッパー Stoppers	SUS304/PPS	IN側のみ: PPS PPS for Inside only
4	ガイドポール Guiding pole	SUS316	
5	フロート Float	SUS304/Ti	マグネット密封(スイッチ付のみ) Magnet sealed for switch
6	スケールプレート Scale plate	PMMA	
7	ニードルバルブ Needle valve	SUS304	オリフィス Orifice:PEEK

No.	名称 Names of parts	材質 Material	備考 Remarks
8	ロックナット Locknuts	BSBM	メッキ Plating
9	アダプタ Adapters	SUS304	
10	ボディ Body	PMMA	
11	リードスイッチ Reed switch	SUS303,etc	AWG24
12	インサート Insert	SUS303	
13	ニードルキャップ Needle caps	POM	
14	磁気スイッチ Magnetic switch	POM 他 POM, etc	AWG24