

電磁式小型流量センサ



VN Series



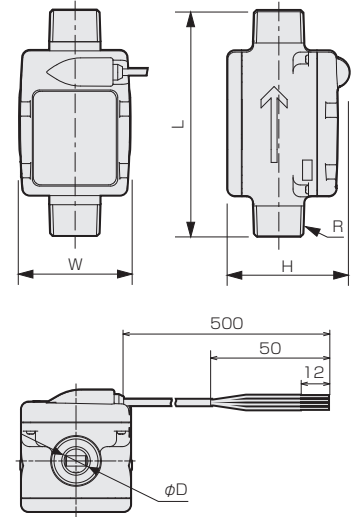
- コンパクト設計で、前後の直管部も不要! 設置場所を選びません。
- 2出力装備で、流量の他、スイッチ判定・自己診断判定など、多彩な出力が可能。
- 可動部が無く、異物による故障の心配がありません。

仕様

型式	VN05R	VN10R	VN20R
精度保証流量範囲 (最小流量～最大流用)	0.05～1L/min	0.5～10L/min	3.0～60L/min
最大動作流量	3L/min	25L/min	100L/min
ローフローカットオフ	0.025L/min	0.25L/min	1.5L/min
精度 (流体温度25℃時)	±2.5RS%(最大流量の100%～20%) ±0.5FS%(最大流量の20%～5%)		
配管接続(ネジ寸法)	R1/4	R1/2	R1
流体温度範囲	0～60℃(氷結しないこと)		
流体伝導率範囲	50μs/cm以上		
対象液種	接液材質を腐食させない導電性液体		
使用圧力	1MPa以下		
圧力損失	0.02MPa以下		
周囲温度・湿度	温度:-20℃～60℃ 湿度:35%～85%RH(結露しないこと)		
応答性	63%応答 ダンピング時間:2s(標準)		
信号ケーブル	長さ:0.5m 4芯 赤:電源+線 白:出力1 青:GND 黄:出力2		
LED表示	センサ本体にLED表示1つ 緑色:流量表示 3段階のスピードにて表示 赤色:異常時の状態を点滅回数で表示		
取付姿勢	自由(縦配管を推奨)		
出力共通仕様	NPNオープンコレクタ 電流容量:20mA以下 電圧:30VDC以下 ON時残留電圧:1V以下		
出力1 ※2	周波数パルス※1	標準200Hz(20～400Hz間で0.1Hzステップで設定可能)	
	単位パルス	0.001L/P(標準)	0.01L/P(標準)
	警報※3	ノーマルオープン(標準)/ノーマルクローズ選択可能 警報内容(電源電圧低下/メータ異常/乾水/過大流量/過大流体/ノイズ/逆流)	
出力2 ※2	単位パルス	出力1と同じ	
	警報※3	出力1と同じ	
	スイッチ※4	出力1と同じ	
保護等級	IPX4(IP64相当)		
消費電流	100mA以下		
電源	12～24VDC(±10%)アイソレートされた電源にて供給し、VN1台につき電源1台を接続することを推奨		
接液材料	本体:PPS樹脂 電極:SUS316L Oリング:FKM アースリング:SUS316		

※1: 最大流量時の周波数 ※2: 出力1・2の設定値および選択項目については、すべて工場出荷時の設定になりますので、設置後の設定変更はできません。
 ※3: 警報は、出力1または出力2のどちらかだけが選択できません。 ※4: ウィンドウ判定は、出力1と出力2を使用します。
 注: CEの雷サージは、取得していません。

構造図



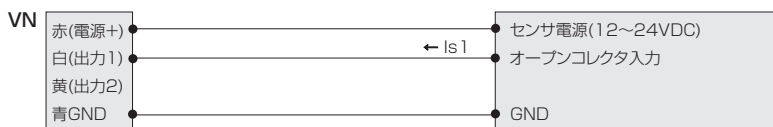
寸法表

型式	VN05R	VN10R	VN20R
L	85	95	110
W	47	47	49
H	49	52	62
φD	5.2	10	20
R	1/4	1/2	1

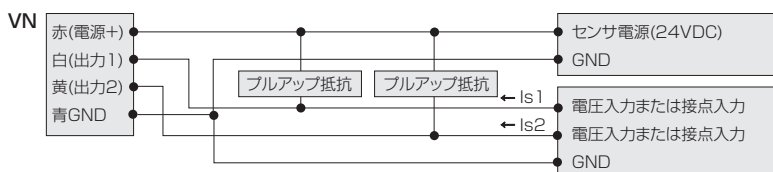
単位: mm

配線図(付属コードの配線方法について)

カウンタ等(オープンコレクタ入力機器)への接続例



PLC等(電圧入力機器)への接続例



吸込電流計算式

$$I_s = \frac{V}{R} \leq 20 \text{ [mA]}$$

V: 供給電源(V) R: プルアップ抵抗(Ω)

出力および出力2のオープンコレクタ出力の吸込電流は、20mA以下にしてください。
 参考までにプルアップ抵抗の推奨は、「10～20kΩ」になります。