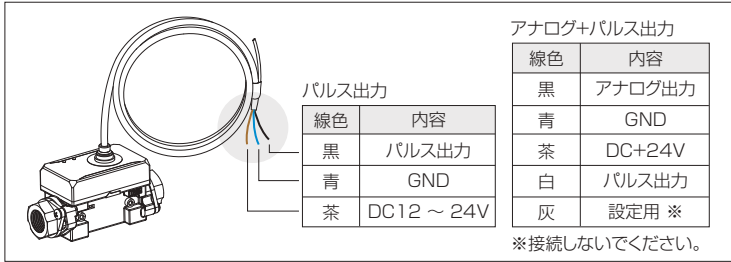


配線



LED表示

2種類のLEDを搭載

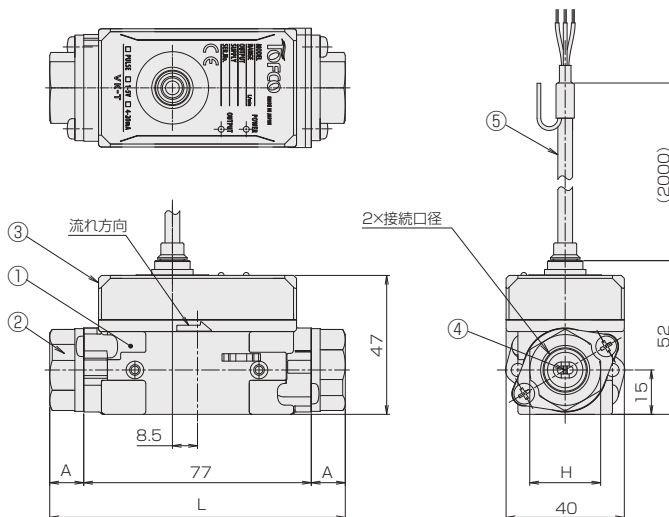
- 赤色LED：電源インジケータ
 - ・点灯：電源ON
 - ・消灯：電源OFF
- 緑色LED：流量インジケータ
 - ・点灯 or 点滅：流量測定中
 - ・消灯：流量測定範囲外、測定異常

規格寸法

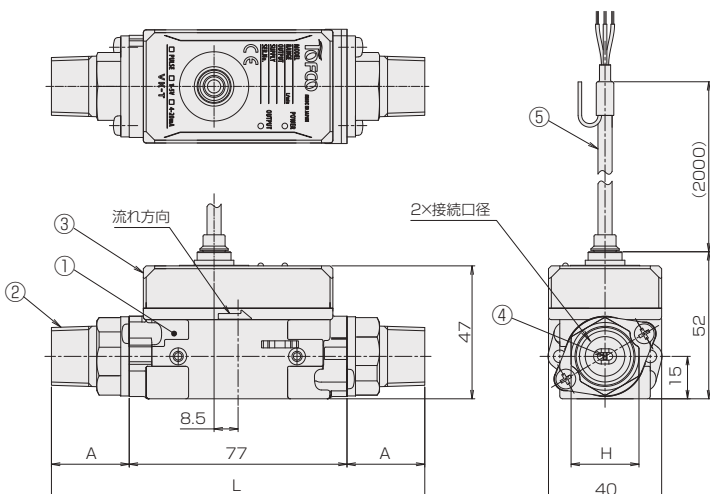
型式	接続口径	L	A	H
VK-TR	Rc1/4, 3/8	100	11.5	24
	Rc1/2	112	17.5	26
	R3/8	129	26	19
	R1/2	132	27.5	24

構造図

VK-TR05/10 (Rc type)



VK-TR05/10 (R type)



材質

No.	名称	材質	備考
1	ボディ	PPS	渦発生体含む
2	アダプタ	SCS13 / PPS *	* 樹脂アダプタ仕様
3	カバー	PPS	
4	センサホルダー	PPS	
5	ケーブル	-	AWG 26
-	Oリング	FKM	