

カルマン渦式流量計(パルス/アナログ出力)

Online Storeにて販売中!
http://www.tofco.jp/store/

VK-TM (P/A type)



- シンプルな構造で低圧力損失
- 可動部がないため耐久性に優れています。
- 取付姿勢の制約がありません。

注意 計測精度を保つため、接続される配管及び継手は、流路径と同等または流路径以上の内径のものを使用してください。
配管は、IN側に5D(口径の5倍)、OUT側に2D以上の直管部を設けてください。
キャビテーションが発生しないように、流量計出口側には負荷を設置し背圧が掛かるようにしてください。

型式



対応する表示計・変換器やオプション記号は、[268ページ](#)をご参照ください

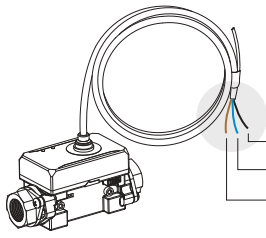
規格	出力	流体名	流量	口径	オプション	特殊項目
VK-TM			B			
						表示計 表示計・変換器とセット(オプション記号を記入) *1
					02	Rc3/8
					03	Rc1/2
					04	Rc3/4
					05	Rc1
					R4	R3/4
			5			0.5 ~ 5L/min
			10			1 ~ 10L/min
			20			2 ~ 20L/min
			60			5 ~ 60L/min
			120			10 ~ 120L/min
		1				水相当流体
		9				特殊 *特殊項目については、型式末尾に順番に明記ください。詳細は当社にお問合せください。
		P				パルス出力
		A				電流 4-20mA + パルス出力
		AN				電圧 1-5V + パルス出力
		AT				電圧 1-10V + パルス出力
		AV				電圧 0-5V + パルス出力
		AW				電圧 0-10V + パルス出力
		規格	測定範囲	接続口径		
		05	0.5 ~ 5L/min	Rc3/8 ~ 1/2		
		10	1 ~ 10, 2 ~ 20L/min			
		20	5 ~ 60L/min	Rc1/2 ~ 3/4, R3/4		
		25	10 ~ 120L/min	Rc1		

*1: 当社で流量センサと表示計の合わせ込みをしてご提供いたします。表示計・変換器のオプション記号は、「表示計・変換器」のページを参照してください。
※マークは即納品です。パルス出力のみです。対象の型式につきましては、お問い合わせください。

仕様

型式	VK-TM05	VK-TM10	VK-TM20	VK-TM25
測定範囲	0.5 ~ 5L/min	1 ~ 10L/min, 2 ~ 20L/min	5 ~ 60L/min	10 ~ 120L/min
測定流体	水相当液体			
流量精度	±3% of F.S.			
使用温度	0 ~ 90℃			
使用環境温度	0 ~ 50℃(結露、凍結なきこと)			
圧力	最高使用圧力 1MPa(G) / 耐圧 1.5MPa(G)			
パルス出力	NPNオープンコレクタ Max.DC35V / 100mA			
電流出力	4-20mA 負荷抵抗: 300Ω以下			
電圧出力	1-5V / 1-10V / 0-5V / 0-10V 負荷抵抗: 5kΩ以上			
電源 / 消費電流	パルス出力	DC12 ~ 24V ±10% / 6mA max.		
	電流+パルス出力	DC24V ±10% / 43mA max.		
	電圧+パルス出力	DC24V ±10% / 24mA max.		
ケーブル	標準2m AWG 26			
接液材質	PPS, FKM, SCS13			

配線



パルス出力

線色	内容
黒	パルス出力
青	GND
茶	DC12 ~ 24V

アナログ+パルス出力

線色	内容
黒	アナログ出力
青	GND
茶	DC+24V
白	パルス出力
灰	設定用 ※

※接続しないでください。

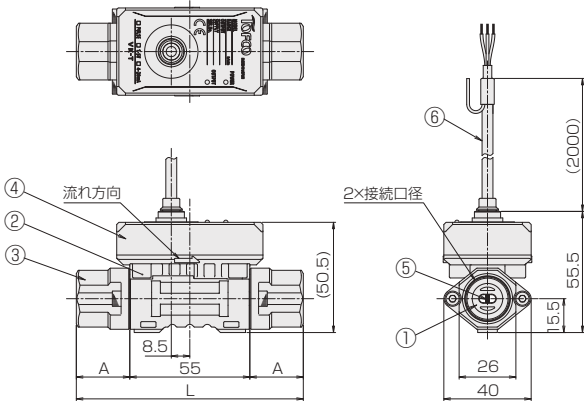
LED表示

2種類のLEDを搭載

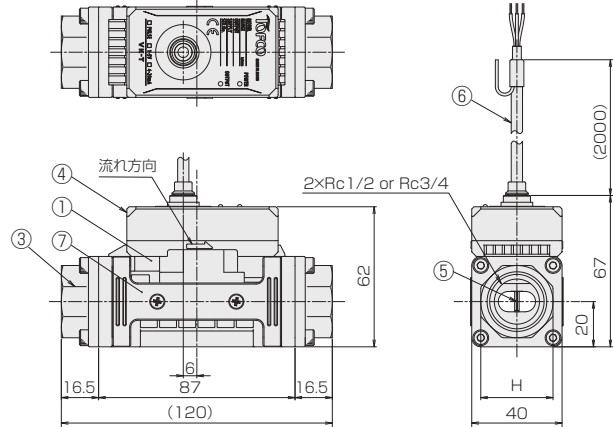
- 赤色LED：電源インジケータ
 - ・点灯：電源ON
 - ・消灯：電源OFF
- 緑色LED：流量インジケータ
 - ・点灯 or 点滅：流量測定中
 - ・消灯：流量測定範囲外、測定異常

構造図

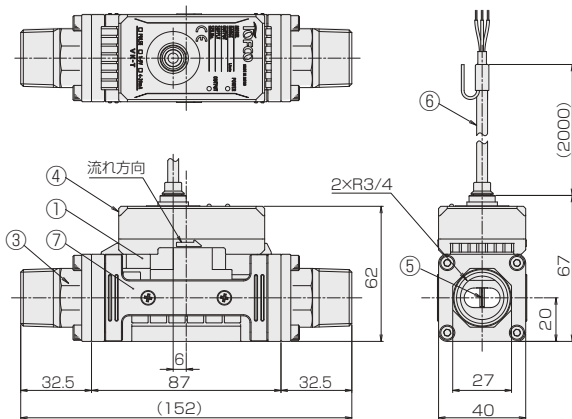
VK-TM05/10 (Rc type)



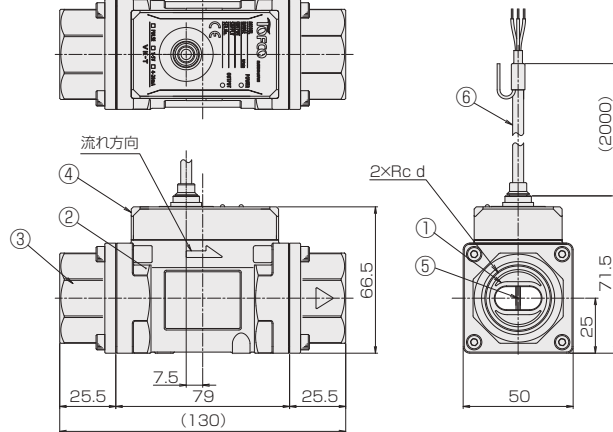
VK-TM20 (Rc type)



VK-TM20 (R type)



VK-TM25 (Rc type)



規格寸法

型式	接続口径	L	A
VK-TM05/10	Rc3/8	92	18.5
	Rc1/2	104	24.5

型式	接続口径	H
VK-TM20	Rc1/2	27
	Rc3/4	32

材質

No.	名称	材質	備考
1	ボディ	PPS	渦発生体含む
2	ケース	SCS13	
3	アダプタ	SCS13	
4	カバー	PPS	
5	センサホルダー	PPS	
6	ケーブル	-	AWG 26
7	プレート	SCS13	
-	Oリング	FKM	