

カルマン渦式流量計(表示付)

VK-TM (D type)

- シンプルな構造で低圧力損失
- 可動部がないため耐久性に優れています。
- 取付姿勢の制約がありません。



注意

計測精度を保つため、接続される配管及び継手は、流路径と同等または流路径以上の内径のものを使用してください。
配管は、IN側に5D(口径の5倍)、OUT側に2D以上の直管部を設けてください。
キャビテーションが発生しないように、流量計出口側には負荷を設置し背圧が掛かるようにしてください。

型式

規格	表示	流体名	流量	口径	特殊項目
VK-TM	D	B			
			02	Rc3/8	
			03	Rc1/2	
			04	Rc3/4	
			05	Rc1	
			R4	R3/4	
			05	0.5 ~ 5L/min	
			10	1 ~ 10L/min	
			20	2 ~ 20L/min	
			60	5 ~ 60L/min	
			120	10 ~ 120L/min	
		1	水相当流体		
		9	特殊 *特殊項目に付いては、型式末尾に順番に明記ください。詳細は当社にお問合せください。		
	D	表示付き			
規格	測定範囲			接続口径	
05	0.5 ~ 5L/min			Rc3/8 ~ 1/2	
10	1 ~ 10, 2 ~ 20L/min				
20	5 ~ 60L/min			Rc1/2 ~ 3/4, R3/4	
25	10 ~ 120L/min			Rc1	

仕様

型式	VK-TM05	VK-TM10	VK-TM20	VK-TM25
測定範囲	0.5 ~ 5L/min	1 ~ 10L/min 2 ~ 20L/min	5 ~ 60L/min	10 ~ 120L/min
測定流体	水相当液体			
流量精度	±3% of F.S.			
使用温度	0 ~ 70°C			
使用環境温度	0 ~ 50°C(結露、凍結なきこと)			
圧力	最高使用圧力 1MPa(G) / 耐圧 1.5MPa(G)			
表示	流量表示(瞬間 / 積算切替) 温度表示(°C) 温度ドリフト: ±200ppm FS/°C			
アナログ出力	4-20mA 負荷抵抗: 300Ω以下 AN1: 温度、AN2: 流量(瞬間 / 積算切替)			
接点出力	NPN / PNP切替 NPNオープンコレクタ(最大負荷電圧 / 電流: 35V / 100mA) PNPオープンコレクタ(最大出力電流: 100mA)			
電源	DC+24V ±10% / 76mA max.			
ケーブル	M12コネクタピン 5極(標準 2m AWG22)			
接液材質	PPS, FKM, SCS13			

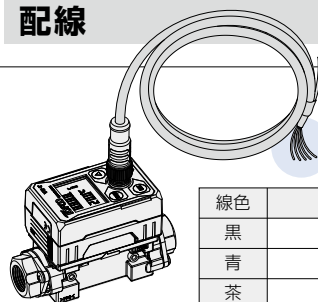
見やすい表示画面

流量と測定温度を表示

- 流量表示(瞬間 / 積算切替)
- 温度表示(°C)



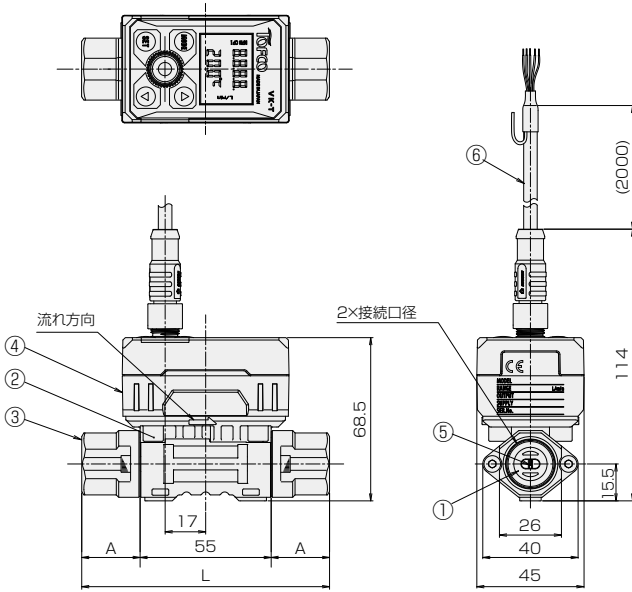
配線



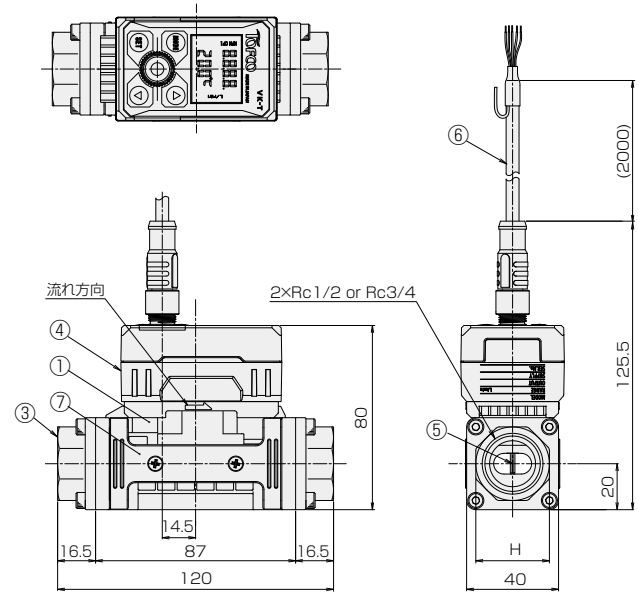
線色	内容
黒	AN1(温度値)
青	GND
茶	DC+24V
白	AN2(瞬間流量値 / 積算流量値)
灰	CP1(接点出力)

構造図

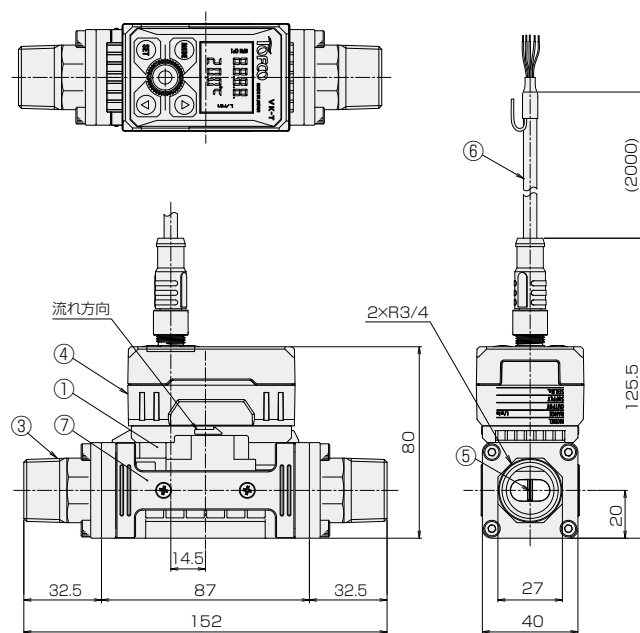
VK-TM05/10 (Rc type)



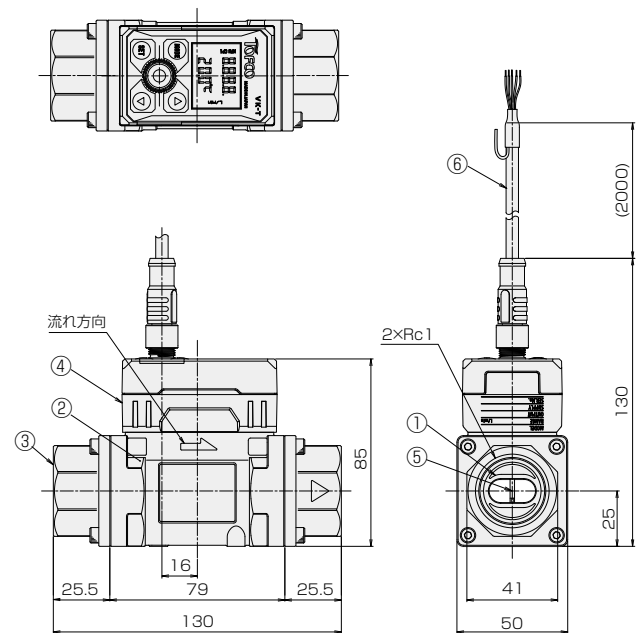
VK-TM20 (Rc type)



VK-TM20 (R type)



VK-TM25 (Rc type)



規格寸法

型式	接続口径	L	A
VK-TM05/10	Rc3/8	92	18.5
	Rc1/2	104	24.5

型式	接続口径	H
VK-TM20	Rc1/2	27
	Rc3/4	32

材質

No.	名称	材質	備考
1	ボディ	PPS	渦発生体含む
2	ケース	SCS13	
3	アダプタ	SCS13	
4	カバー	PPS	
5	センサホルダー	-	
6	ケーブル	-	M12コネクタピン 5極 AWG22
7	プレート	SCS13	
-	Oリング	FKM	