

カルマン渦式流量計(パルス出力)

VK-T

- シンプルな構造で低圧力損失
- 可動部がないため耐久性に優れています。
- 取付姿勢の制約がありません。
- Simplified construction and low pressure loss.
- Excellent durability due to no moving parts.
- No restriction on the installation attitude.



型式 Type selection

規格 Std.	出力 Output	流体名 Fluids	流量 Flow range	口径 Connection size	オプション Option	特殊項目 For specialized item	
VK-TR	05	P	1	B	5	01	
	05	0.5~5L/min	1	Rc1/4" ~ 1/2"			
	10	1~10、2~20L/min	10	Rc3/8" ~ 1/2"			
			5	0.5~5L/min			
			10	1~10L/min			
			20	2~20L/min			
			1	水相当流体 Liquid of the water equivalency			
			9	特殊 For specialized unit			
		P		パルス出力 Pulse output			

表示計
Indicator *

表示計・変換器とセット(オプション記号を記入)
Provide option code of display or converter in case that you want to use with this product

01 Rc1/4"

02 Rc3/8"

03 Rc1/2"

R2 R3/8"

R3 R1/2"

5 0.5~5L/min

10 1~10L/min

20 2~20L/min

1 水相当流体 Liquid of the water equivalency

9 特殊 For specialized unit

P パルス出力 Pulse output

05 0.5~5L/min

10 1~10、2~20L/min

Rc1/4" ~ 1/2"、R3/8" ~ 1/2"

Rc3/8" ~ 1/2"、R3/8" ~ 1/2"

規格 Std.	出力 Output	流体名 Fluids	流量 Flow range	口径 Connection size	オプション Option	特殊項目 For specialized item	
VK-TM	25	P	1	B	120	05	
	25	10~120L/min	1	Rc1"			
			120	10~120L/min			
			1	水相当流体 Liquid of the water equivalency			
			9	特殊 For specialized unit			
		P		パルス出力 Pulse output			

表示計
Indicator *

表示計・変換器とセット(オプション記号を記入)
Provide option code of display or converter in case that you want to use with this product

05 Rc1"

120 10~120L/min

1 水相当流体 Liquid of the water equivalency

9 特殊 For specialized unit

P パルス出力 Pulse output

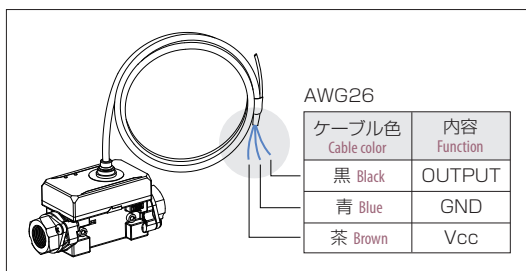
25 10~120L/min

Rc1"

*当社で流量センサと表示計の合わせ込みをしてお提供いたします。表示計・変換器のオプション記号は、「表示計・変換器」のページを参照してください。

* Display or converter is paired with this product at Factory. Refer to "Digital meter / Converter" page regarding option codes.

配線 Electrical connections



LED表示 LED light

2種類のLEDを搭載 2 of the LED lights. See below for each function.

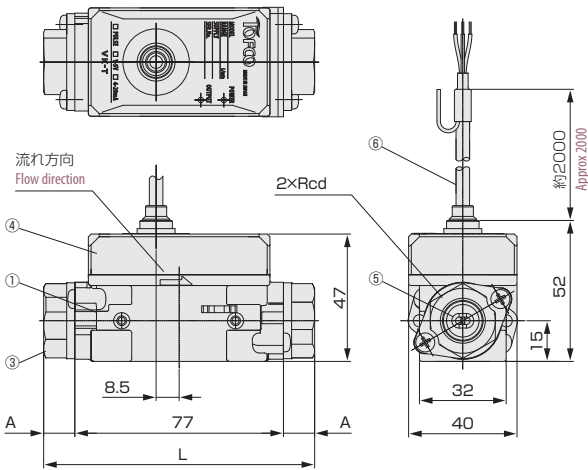
- 赤色LED：電源インジケータ Red LED: Power supply indicator
 - ・点灯：電源ON Turned ON: Power ON
 - ・消灯：電源OFF Turned OFF: Power OFF
- 緑色LED：流量インジケータ Green LED: Flow indicator
 - ・点灯 or 点滅：流量測定中 Turned ON or blinking: Flow measurement in progress
 - ・消灯：流量測定範囲外、測定異常 Turned OFF: Outside of flow range, measurement error

仕様 Specifications

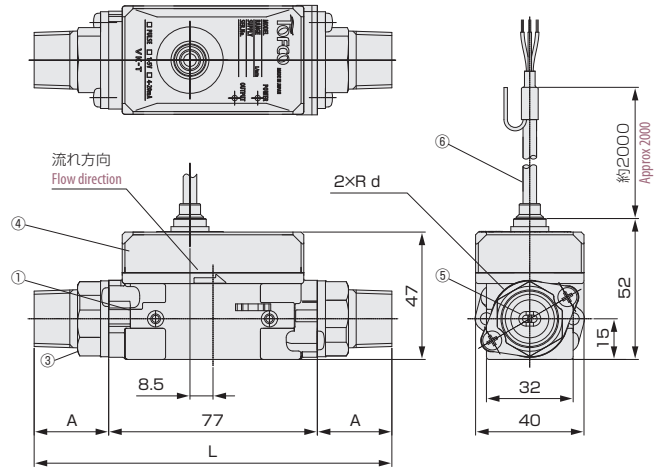
型式 Model type	VK-TR05	VK-TR10	VK-TM25
測定範囲 Flow range	0.5~5L/min	1~10L/min 2~20L/min	10~120L/min
測定流体 Fluid type	水相当液体 Water or equivalent		
流量精度 Flow accuracy	±3% of F.S.		
使用温度 Fluid temperatures	0~70℃		
使用環境温度 Operating temperatures	0~50℃ (結露、凍結なきこと No dewing / freezing)		
圧力 Pressure	使用最高圧力 1MPa(G) / 耐圧 1.5MPa(G) Pressure limit 1MPa(G) / Withstand pressure 1.5MPa(G)		
パルス出力 Pulse output	NPNオープンコレクタ Max. DC35V / 100mA NPN Open collector 35V DC max. / 100mA		
電源/消費電流 Power supply / Current consumption	DC12~24V ±10% 6mA max. 12-24V DC ±10% 6 mA max.		
ケーブル Cable	標準2m AWG26 Standard length: 2 m AWG26		
接液材質 Wetted materials	PPS,FKM,SCS13		

構造図 Structural drawing

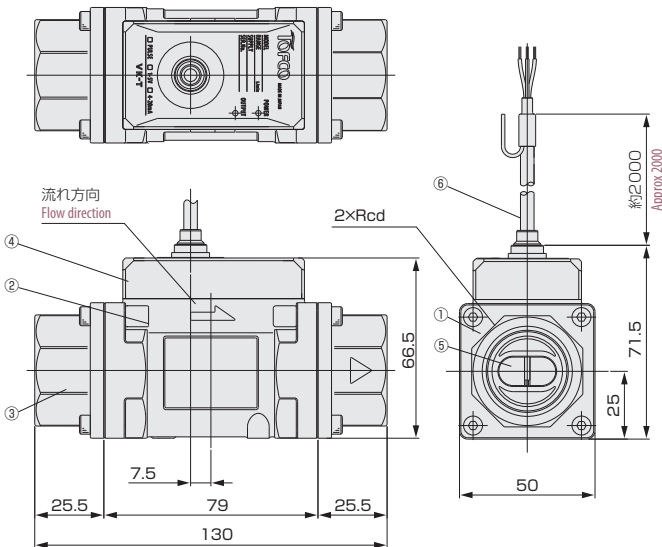
VK-TR (Rc type)



VK-TR (R type)



VK-TM



規格寸法 Standard dimensions

型式 Model type	d	L	A
VK-TR	Rc1/4"、3/8"	100	11.5
	Rc1/2"	112	17.5
	R3/8"	129	26
	R1/2"	132	27.5

材質 Materials

No.	名称 Names of parts	材質 Material	備考 Remarks
1	ボディ Body	PPS	渦発生体含む Bluff body included
2	外観ケース Case	ADC12	
3	アダプタ Adapter	SCS13	
4	カバー Cover	PPS	
5	センサホルダー Sensor holder	PPS	
6	ケーブル Cable	-	AWG26
-	Oリング O-ring	FKM	