

# カルマン渦式流量計(表示付/アナログ出力)

## VK-HR (G/R type)



- 樹脂ボディの軽量なカルマン渦式流量計です。
- 様々なタイプの表示計やアナログ変換器を搭載してご利用いただけます。
- 流量と温度を同時に計測できます。(表示計EM45RTシリーズ搭載時)
- Rugged vortex flow meter made out of stainless steel.
- Usable with various types of displays and Converters.
- Simultaneous flow and temperature measurement available.



**注意** 計測精度を保つため、接続される配管及び継手は、流路径と同等または流路径以上の内径のものを使用。配管は、IN側に5D(口径の5倍)、OUT側に2D以上の直管部を設けて下さい。キャビテーションの発生を防止するため、流量計の下流側圧力は、次式より求めた圧力以上として下さい。  $P_d = 2.7 \Delta P + 1.3 P_o$   $P_d$ :下流側圧力(kPa abs)  $\Delta P$ :圧力損失(kPa)  $P_o$ :液体の蒸気圧(kPa abs)  
To ensure measurement accuracy, diameter of pipeline or coupling should be similar or larger than that of flow meter. For installation into inlet, use straight pipe with 5D. For outlet installation, use straight pipe with 2D or larger. To prevent cavitation, following formula helps calculate outlet supply pressure of flow meter.  $P_d = 2.7 \Delta P + 1.3 P_o$   $P_d$ :Outlet pressure [kPa abs]  $\Delta P$ :Pressure loss kPa)  $P_o$ :Steam pressure of Liquid [kPa abs]

### 型式 Type selection

型式欄にご記入頂き、そのままFAXでもOK! お見積もり、ご注文承ります。

規格 Std.	形状 Shape	流体名 Fluids	流量単位 Units	最大流量 Max. flow	接続口径 Connection size	温度計測 Temp. Measurement	表示計/変換器 Option	特殊項目 For specialized item																								
VK-HR	[ ]	[ ]	S	[ ]	[ ]	[ ]	[ ]	[ ]																								
							<table border="1"> <tr><td>無記入 Blank</td><td>なし None</td></tr> <tr><td>4ET</td><td>表示計形状G選択時 EM30DT搭載 Display (EM30DT) mounted.</td></tr> <tr><td>4ETN</td><td>表示計形状G選択時 EM40ET搭載 Display (EM40ET) mounted.</td></tr> <tr><td>4ETV</td><td>表示計形状G選択時 EM40ETN搭載 Display (EM40ETN) mounted.</td></tr> <tr><td>5RT</td><td>表示計形状G選択時 EM40ETV搭載 Display (EM40ETV) mounted.</td></tr> <tr><td>5RTN</td><td>表示計形状G選択時 EM45RT搭載 Display (EM45RT) mounted.</td></tr> <tr><td>5RTN</td><td>表示計形状G選択時 EM45RTN搭載 Display (EM45RTN) mounted.</td></tr> <tr><td>無記入 Blank</td><td>変換器形状R選択時 EX30AR-I搭載 Converter (EM30AR-I) mounted.</td></tr> <tr><td>ARV</td><td>変換器形状R選択時 EX30AR-V搭載 Converter (EM30AR-V) mounted.</td></tr> <tr><td>ARW</td><td>変換器形状R選択時 EX30AR-W搭載 Converter (EM30AR-W) mounted.</td></tr> <tr><td>ARN</td><td>変換器形状R選択時 EX30AR-N搭載 Converter (EM30AR-N) mounted.</td></tr> <tr><td>ART</td><td>変換器形状R選択時 EX30AR-T搭載 Converter (EM30AR-T) mounted.</td></tr> </table>	無記入 Blank	なし None	4ET	表示計形状G選択時 EM30DT搭載 Display (EM30DT) mounted.	4ETN	表示計形状G選択時 EM40ET搭載 Display (EM40ET) mounted.	4ETV	表示計形状G選択時 EM40ETN搭載 Display (EM40ETN) mounted.	5RT	表示計形状G選択時 EM40ETV搭載 Display (EM40ETV) mounted.	5RTN	表示計形状G選択時 EM45RT搭載 Display (EM45RT) mounted.	5RTN	表示計形状G選択時 EM45RTN搭載 Display (EM45RTN) mounted.	無記入 Blank	変換器形状R選択時 EX30AR-I搭載 Converter (EM30AR-I) mounted.	ARV	変換器形状R選択時 EX30AR-V搭載 Converter (EM30AR-V) mounted.	ARW	変換器形状R選択時 EX30AR-W搭載 Converter (EM30AR-W) mounted.	ARN	変換器形状R選択時 EX30AR-N搭載 Converter (EM30AR-N) mounted.	ART	変換器形状R選択時 EX30AR-T搭載 Converter (EM30AR-T) mounted.	
無記入 Blank	なし None																															
4ET	表示計形状G選択時 EM30DT搭載 Display (EM30DT) mounted.																															
4ETN	表示計形状G選択時 EM40ET搭載 Display (EM40ET) mounted.																															
4ETV	表示計形状G選択時 EM40ETN搭載 Display (EM40ETN) mounted.																															
5RT	表示計形状G選択時 EM40ETV搭載 Display (EM40ETV) mounted.																															
5RTN	表示計形状G選択時 EM45RT搭載 Display (EM45RT) mounted.																															
5RTN	表示計形状G選択時 EM45RTN搭載 Display (EM45RTN) mounted.																															
無記入 Blank	変換器形状R選択時 EX30AR-I搭載 Converter (EM30AR-I) mounted.																															
ARV	変換器形状R選択時 EX30AR-V搭載 Converter (EM30AR-V) mounted.																															
ARW	変換器形状R選択時 EX30AR-W搭載 Converter (EM30AR-W) mounted.																															
ARN	変換器形状R選択時 EX30AR-N搭載 Converter (EM30AR-N) mounted.																															
ART	変換器形状R選択時 EX30AR-T搭載 Converter (EM30AR-T) mounted.																															
							<table border="1"> <tr><td>無記入 Blank</td><td>なし None</td></tr> <tr><td>TP</td><td>Pt1000温度計測付 Pt1000 Temperature sensor installed. *2</td></tr> <tr><td>01</td><td>Rc1/4"</td></tr> <tr><td>02</td><td>Rc3/8"</td></tr> <tr><td>Max.</td><td>下記測定範囲の最大流量を記入 Max. flow rate selected from the available flow range below</td></tr> <tr><td>B</td><td>L/min</td></tr> <tr><td>Z</td><td>特殊 For specialized unit *1</td></tr> <tr><td>1</td><td>水 Water</td></tr> <tr><td>9</td><td>特殊 For specialized fluid *1</td></tr> <tr><td>G</td><td>表示計搭載</td></tr> <tr><td>R</td><td>アナログ出力(変換器搭載)</td></tr> </table>	無記入 Blank	なし None	TP	Pt1000温度計測付 Pt1000 Temperature sensor installed. *2	01	Rc1/4"	02	Rc3/8"	Max.	下記測定範囲の最大流量を記入 Max. flow rate selected from the available flow range below	B	L/min	Z	特殊 For specialized unit *1	1	水 Water	9	特殊 For specialized fluid *1	G	表示計搭載	R	アナログ出力(変換器搭載)			
無記入 Blank	なし None																															
TP	Pt1000温度計測付 Pt1000 Temperature sensor installed. *2																															
01	Rc1/4"																															
02	Rc3/8"																															
Max.	下記測定範囲の最大流量を記入 Max. flow rate selected from the available flow range below																															
B	L/min																															
Z	特殊 For specialized unit *1																															
1	水 Water																															
9	特殊 For specialized fluid *1																															
G	表示計搭載																															
R	アナログ出力(変換器搭載)																															
								<table border="1"> <tr><th>規格</th><th>測定範囲 Measuring range</th><th>接続口径 Connection size</th></tr> <tr><td>06</td><td>0.5~5L/min</td><td rowspan="2">Rc1/4", 3/8"</td></tr> <tr><td>08</td><td>1~10L/min</td></tr> </table>	規格	測定範囲 Measuring range	接続口径 Connection size	06	0.5~5L/min	Rc1/4", 3/8"	08	1~10L/min																
規格	測定範囲 Measuring range	接続口径 Connection size																														
06	0.5~5L/min	Rc1/4", 3/8"																														
08	1~10L/min																															

\*1: 特殊項目は型式末尾に順番に記載してください。  
 \*2: 規格08のみ対応可。  
 \*1: For specialized items specify them at end of Type selection in order.  
 For details, consult us with your specification.  
 \*2: Available for the 08 type only.

### 仕様 Specifications

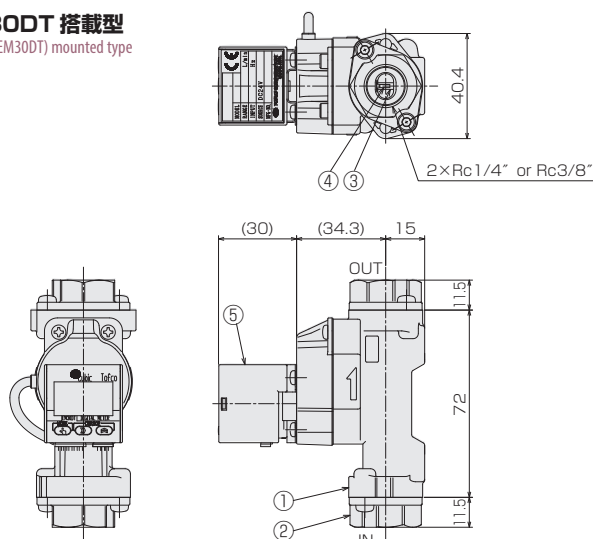
測定流体 Operating fluid	水相当液体 Liquid of the water equivalency
流量精度 Flow accuracy	±3% of F.S. F.S.±3%
使用温度 Temperature	0~50℃
使用環境温度 Ambient temperature	0~50℃(結露、凍結なきこと No dewing and be free from freezing.)
使用最高圧力 Max operating pressure	0.5MPa(G)

## 電気仕様 Electrical specification

EM30DT	比較出力 Comparative output	NPNオープンコレクタ NPN open collector Max.DC35V 100mA Max. 2点 2 points
	表示 Indication	LCD4桁、流量表示(瞬間値) 4-digit LCD display for flow rate (instantaneous value)
電源/消費電流 Power supply/Current consumption		DC24V±10% 90mA Max.
EM40ET	比較出力 Comparative output	NPNオープンコレクタ NPN open collector Max.DC35V 100mA Max. 2点 2 points
	表示 Indication	LED3桁、流量表示(瞬間値) 3-digit LED display for flow rate (instantaneous value)
	パルス出力 Pulse output	NPNオープンコレクタ NPN open collector Max.DC35V 10mA Max.
	アナログ出力 Analog output	標準 Standard: DC4-20mA 負荷抵抗: 300Ω以下 Load resistance: Below 300Ω V,N type: DC0-5V/1-5V
	電源/消費電流 Power supply/Current consumption	DC24V±10% 60mA Max.
EM45RT	比較出力 Comparative output	NPNオープンコレクタ NPN open collector Max.DC35V 100mA Max. 2点 2 points
	表示 Indication	LED4桁、流量表示(瞬間値) 4-digit LED display for flow rate (instantaneous value) LED4桁、温度表示 4-digit LED display for temperature
	アナログ出力 Analog output	標準 Standard: DC4-20mA 負荷抵抗: 510Ω以下 Load resistance: Below 510Ω N type: DC1-5V
	電源/消費電流 Power supply/Current consumption	DC24V±10% 70mA Max.
EX30AR	比較出力 Comparative output	リレー出力(C接点) Relay output (Contact C) Max.DC30V 100mA Max. 2点 2 points
	表示 Indication	標準 Standard: DC4-20mA 負荷抵抗: 300Ω以下 Load resistance: Below 300Ω
	アナログ出力 Analog output	V,W,N,T type: DC0-5V/1-5V/0-10V/1-10V 負荷抵抗: 5kΩ以上 Load resistance: More than 5kΩ
	電源/消費電流 Power supply/Current consumption	標準 Standard: DC24V±10% 65mA Max. V,W,N,T type: DC24V±10% 40mA Max.

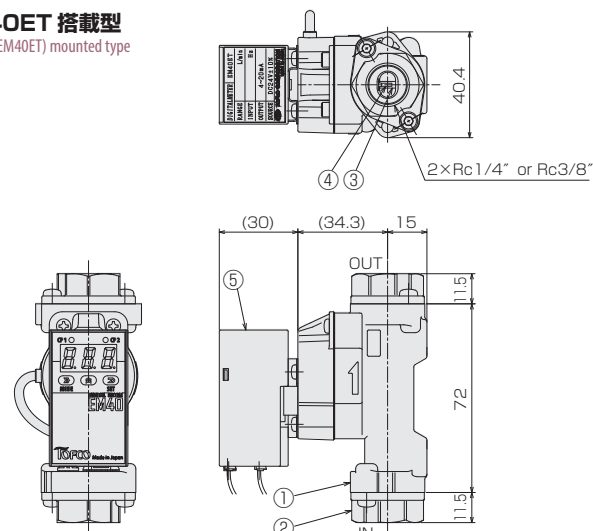
※ 詳細、及び配線図は各表示計・変換器のページを参照願います。 See page on the indicator/converter.

## 構造図 Structural drawing

EM30DT 搭載型  
Display (EM30DT) mounted type

## 材質 Materials

No.	名称 Names of parts	材質 Material
1	ボディ Body	PPS
2	アダプタ Adapter	SCS13
3	渦発生体 Vortex shedder	PA6T/61-GF40
4	センサ Sensor	ETFE
-	Oリング O-ring	FKM
5	表示計 Display	-

EM40ET 搭載型  
Display (EM40ET) mounted typeEM45RT 搭載型  
Display (EM45RT) mounted type