

# カルマン渦式流量計(パルス出力+表示計)

## VK-HR (A type)



- 樹脂ボディの軽量なカルマン渦式流量計です。
- 様々なタイプの表示計と組み合わせてご利用いただけます。
- 流量と温度を同時に計測できます。(規格08タイプ)
- 配管システム(トフパイプ)に組み込みできます。
- Lightweight vortex flow meter made out of plastic body
- Usable with various kinds of displays
- Simultaneous measurement for flow rate and temperature available (VK-HR08 Series only)
- Mountable on Tofco manifold (Tofpine)



**注意** 計測精度を保つため、接続される配管及び継手は、流路径と同等または流路径以上の内径のものを使用。配管は、IN側に5D(口径の5倍)、OUT側に2D以上の直管部を設けて下さい。キャビテーションの発生を防止するため、流量計の下流側圧力は、次式より求めた圧力以上として下さい。  $P_d = 2.7 \Delta P + 1.3 P_o$   $P_d$ : 下流側圧力(kPa abs)  $\Delta P$ : 圧力損失(kPa)  $P_o$ : 液体の蒸気圧(kPa abs)  
To ensure measurement accuracy, diameter of pipeline or coupling should be similar or larger than that of flow meter. For installation into inlet, use straight pipe with 5D. For outlet installation, use straight pipe with 2D or larger. To prevent cavitation, following formula helps calculate outlet supply pressure of flow meter.  $P_d = 2.7 \Delta P + 1.3 P_o$   $P_d$ : Outlet pressure (kPa abs)  $\Delta P$ : Pressure loss (kPa)  $P_o$ : Steam pressure of Liquid (kPa abs)

### 型式 Type selection

型式欄にご記入頂き、そのままFAXでもOK! お見積もり、ご注文承ります。

規格 Std.	出力 Output	流体名 Fluids	流量単位 Units	最大流量 Max. flow	接続口径 Connection size	温度計測 Temp. Measurement	表示計 Flow indicator	特殊項目 For specialized item
VK-HR	A	S						
								3DT 流量表示計EM30DT(パネルmountタイプ)とセット Display "EM30DT" (Panel-mounted type) for flow
								3DTP 流量表示計EM30DTP(パネル埋込mountタイプ)とセット Display "EM30DTP" (Panel-embedded type) for flow
								4ET 流量表示計EM40ET(4-20mA出力)とセット Display "EM40ET" (4-20mA output) for flow
								4ETN 流量表示計EM40ETN(1-5V出力)とセット Display "EM40ETN" (1-5VDC output) for flow
								5RT 流量&温度表示計EM45RT(4-20mA出力)とセット Display "EM45RT" (4-20mA output) for flow & temperature
								5RTN 流量&温度表示計EM45RTN(1-5V出力)とセット Display "EM45RTN" (1-5VDC output) for flow & temperature
								無記入 Blank なし None
								TP Pt1000温度計測付 Pt1000 Temperature sensor installed. *2
						01		Rc1/4"
						02		Rc3/8"
				Max.				下記測定範囲の最大流量を記入 Max. flow rate selected from the available flow range below
			B					L/min
			Z					特殊 For specialized unit *1
			1					水 Water
			9					特殊 For specialized fluid
	A							パルス出力 Pulse output
								測定範囲(L/min) Measuring range
			06					0.5~5
			08					1~10
								接続口径 Connection size
								Rc1/4", 3/8"

\*1: 特殊項目は型式末尾に順番に記載してください。\*1: For specialized items specify them at end of type selection in order. For details, consult us with your specification.




\*2: 規格08のみ対応可。\*2: Available for the 08 type only.

### センサ仕様 Specifications on sensors

測定流体 Operating fluid	水相当液体 Liquid of the water equivalency
流量精度 Flow accuracy	±3% of F.S. F.S.±3%
使用温度 Temperature	0~90℃
使用環境温度 Ambient temperature	0~55℃(結露、凍結なきこと) No dewing and be free from freezing.
使用最高圧力 Max operating pressure	0.5MPa(G)
パルス出力 Pulse output	プッシュプルトランジスタ出力 ... Max.33V, Max.5mA Push-pull transistor output ... Max.33V, Max.5mA ※
電源/消費電流 Power supply/Current consumption	DC5 - 24V±10% Max.2mA
ケーブル長 Cable length	2m

※ オープンコレクタ入力対応の表示計で使用可能です。 Usable with display having open collector input.

## 表示計仕様 Flow indicator

型式 Type selection	EM30DT 	EM40ET 	EM45RT 
特長 Features	シンプル且つコンパクト Simple and Compactly designed	パルスとアナログ出力付 Pulse/Analog output	瞬間流量と温度を同時に表示 Instantaneous flow rate & temperature displayable
流量表示 Flow indication	瞬間値 Instantaneous	瞬間値 Instantaneous	瞬間値 Instantaneous
温度表示 temperature indication	—	—	●
警報出力 Alarm output	トランジスタ出力 2点 Transistor output 2 points	トランジスタ出力 2点 Transistor output 2 points	トランジスタ出力 2点 Transistor output 2 points
アナログ出力 Analog output	—	●	●
パルス出力 Pulse output	—	●	—
電源/消費電流 Power supply/Current consumption	DC24V±10%/90mA	DC24V±10%/60mA	DC24V±10%/70mA
ケーブル長 Cable length	電源ケーブル：5芯 2m Power cable (5 wires), 2m long 信号ケーブル：3芯 1m Signal cable (3 wires), 1m long	電源ケーブル：2芯 2m Power cable (2 wires), 2m long 信号出力ケーブル：6芯 2m Signal output cable (6 wires), 2m long 信号入力ケーブル：3芯 1m Signal cable (3 wires), 1m long	電源ケーブル：10芯 2m Power cable (10 wires), 2m long 信号入力ケーブル：3芯 1m Signal cable (3 wires), 1m long

※ 詳細は、表示計・変換器のカタログをご参照ください。 See catalog on the indicator/converter.

## 配線 Wiring diagram

## 標準 Standard type

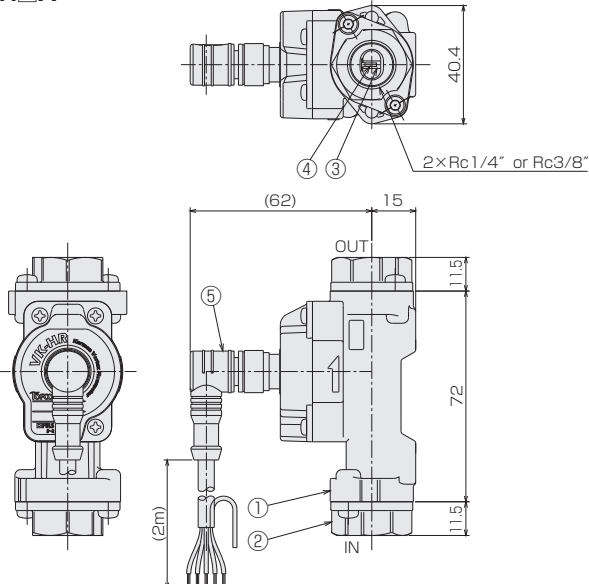
線色 Cable colors	内容 Function
茶 Brown	+DCV
青 Blue	パルス出力 Pulse output
黒 Black	GND
灰 Gray	-
白 White	-

## 温度計測付 Temperature sensor installed.

線色 Cable colors	内容 Function
茶 Brown	+DCV
青 Blue	パルス出力 Pulse output
黒 Black	GND
灰 Gray	Pt1000
白 White	Pt1000

## センサ構造図 Structural drawing

**VK-HR□A**



④ ③ 2×Rc1/4" or Rc3/8"

(62) 15 40.4

OUT 11.5 72 11.5

⑤ ① ② IN 2m

**材質 Materials**

No.	名称 Names of parts	材質 Material	備考 Remarks
1	ボディ Body	PPS	
2	アダプタ Adapter	SCS13	
3	渦発生体 Vortex shedder	PA6T/61-GF40	
4	センサ Sensor	ETFE	
5	ケーブル Cable	-	AWG24
-	Oリング O-ring	FKM	