

# カルマン渦式流量計(パルス出力+表示計)

## VK-HM (A type)



- ステンレスボディの丈夫なカルマン渦式流量計です。
- OUT側に用途に合わせたバルブを選択可能です。
- 様々なタイプの表示計と組み合わせてご利用いただけます。
- Rugged vortex flow meter made out of stainless steel.
- Selectable valve for downstream applications.
- Usable with various types of displays and temperature sensors.



計測精度を保つため、接続される配管及び継手は、流路径と同等または流路径以上の内径のものを使用、配管は、IN側に5D(口径の5倍)、OUT側に2D以上の直管部を設けて下さい。キャビテーションが発生しないように、流量計出口側には負荷を設置し背圧が掛かるようにしてください。  
To ensure measurement accuracy, diameter of pipeline or coupling should be similar or larger than that of flow meter. For installation into inlet, use straight pipe with 5D. For outlet installation, use straight pipe with 2D or larger. Apply back pressure to prevent cavitation from occurring.

### 型式 Model number selection

規格 Std.	出力 Output	バルブ*2 Valve	流体名 Fluids	流量単位 Units	最大流量 Max. flow	接続口径 Connection size	表示計 Flow indicator	特殊項目 For specialized item
VK-HM	A							
							3DT	流量表示計EM30DT(パネルマウントタイプ)とセット Display "EM30DT" (Panel-mounted type) for flow
							3DTP	流量表示計EM30DTP(パネル埋込マウントタイプ)とセット Display "EM30DTP" (Panel-embedded type) for flow
							4ET	流量表示計EM40ET(4-20mA出力)とセット Display "EM40ET" (4-20 mA output) for flow
							4ETN	流量表示計EM40ETN(1-5V出力)とセット Display "EM40ETN" (1-5V DC output) for flow
							5RT	流量&温度表示計EM45RT(4-20mA出力)とセット Display "EM45RT" (4-20 mA output) for flow & temperature
							5RTN	流量&温度表示計EM45RTN(1-5V出力)とセット Display "EM45RTN" (1-5V DC output) for flow & temperature
						01	Rc 1/4" *4	
						02	Rc 3/8"	
						03	Rc 1/2"	
						04	Rc 3/4"	
						Max.	下記測定範囲の最大流量を記入 Max. flow rate selected from the available flow range below	
				B	L/min			
				Z	特殊 For specialized unit *3			
			1	水 Water				
			9	特殊 For specialized fluid				
		S	バルブ無し With no valve					
		V	ボールバルブ With ball valve					
		BV	アダプタ付ボールバルブ Ball valve with adapter					
		NS	ストレート型ニードルバルブ With straight type needle valve					
		NL	L型ニードルバルブ With L-Type needle valve					*1: その他の仕様に関しては、ご相談願います。 *2: バルブはOUT側につきます。 *3: 特殊項目は型式末尾に順番に記載してください。 *4: ボールバルブ(V)、L型ニードルバルブ(NL)は対応不可。
	A		パルス出力 Pulse output					*1: Ask us for specifications other than the above. *2: The valve should be installed to the OUT side. *3: For specialized items specify them at end of Model number selection in order. For details, consult us with your specification. *4: No ball valve(V) and L-Type needle valve(NL) available.
			測定範囲(L/min) Measuring range *1	接続口径 Connection size *1				
			08 1~10	Rc 1/4" , 3/8"				
			10 2~20	Rc 3/8" , 1/2"				
			15 5~50	Rc 1/2" , 3/4"				

### 表示計仕様 Flow indicator

型式 Model number selection	EM30DT	EM40ET	EM45RT
特長 Features	シンプル且つコンパクト Simple and Compactly designed	パルスとアナログ出力付 Pulse / Analog output	瞬時流量と温度を同時に表示 Instantaneous flow rate & temperature displayable
流量表示 Flow indication	瞬時値 Instantaneous	瞬時値 Instantaneous	瞬時値 Instantaneous
温度表示 temperature indication	—	—	●
警報出力 Alarm output	トランジスタ出力 2点 Transistor output 2 points	トランジスタ出力 2点 Transistor output 2 points	トランジスタ出力 2点 Transistor output 2 points
アナログ出力 Analog output	—	●	●
パルス出力 Pulse output	—	●	—
電源/消費電流 Power source / Current consumption	DC24V±10%/90mA	DC24V±10%/60mA	DC24V±10%/70mA
ケーブル長 Cable length	電源ケーブル: 5芯 2m Power cable (5 wires), 2 m long 信号ケーブル: 3芯 1m Signal cable (3 wires), 1 m long	電源ケーブル: 2芯 2m Power cable (2 wires), 2 m long 信号出力ケーブル: 6芯 2m Signal output cable (6 wires), 2 m long 信号入力ケーブル: 3芯 1m Signal cable (3 wires), 1 m long	電源ケーブル: 10芯 2m Power cable (10 wires), 2 m long 信号入力ケーブル: 3芯 1m Signal cable (3 wires), 1 m long

※ 詳細は、表示計・変換器のページをご参照ください。 See page on the indicator / converter.

## センサ仕様 Specifications on sensors

測定流体 Operating fluid	水相当液体 Liquid of the water equivalency
流量精度 Flow accuracy	±3% of F.S.
使用温度 Temperature	0~90℃
使用環境温度 Ambient temperature	0~55℃ (結露、凍結なきこと) No dewing and be free from freezing.
使用最高圧力 Max operating pressure	0.5MPa(G)
パルス出力 Pulse output	プッシュプルトランジスタ出力 ... Max.33V, Max.5mA Push-pull transistor output ... Max. 33 V, Max. 5 mA ※
電源/消費電流 Power source / Current consumption	DC5 - 24V±10% Max.2mA
ケーブル長 Cable length	2m

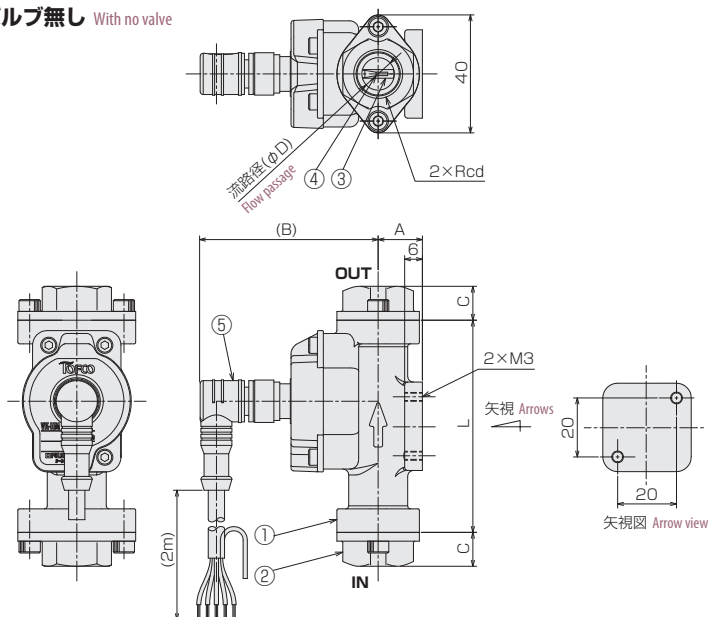
※ オープンコレクタ入力対応の表示計で使用可能です。Usable with display having open collector input.

## 配線 Wiring diagram

線色 Cable colors	内容 Function
茶 Brown	+DCV
青 Blue	パルス出力 Pulse output
黒 Black	GND
白 White	-
灰 Gray	-

## センサ構造図 Structural drawing

### バルブ無し With no valve



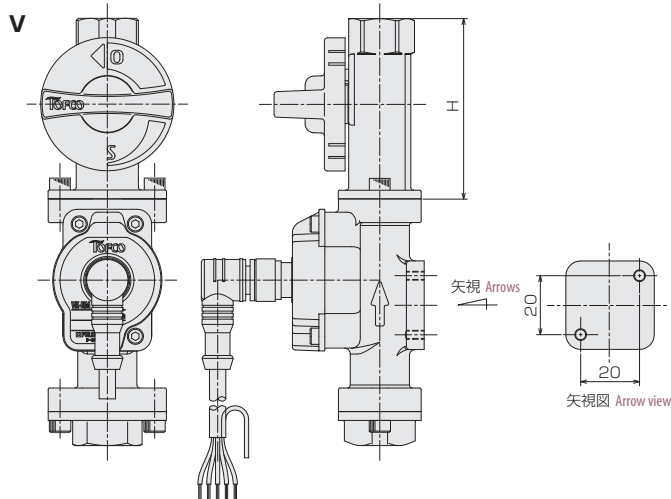
### 寸法表 A table of Dimensions

型式 Model number selection	d	L	A	B	C	φD
VK-HM08	1/4" , 3/8"	72	15	63	11.5	12
VK-HM10	3/8"	72	15	61	11.5	12
	1/2"				17.5	
VK-HM15	1/2" , 3/4"	82	21	63	16.5	16

### 材質 Materials

No.	名称 Names of parts	材質 Material	備考 Remarks
1	ボディ Body	SCS13	
2	アダプタ Adapter	SCS13	
3	渦発生体 Vortex shedder	PA6T/61-GF40	
4	センサ Sensor	ETFE	
5	ケーブル Cable	-	AWG 24
-	Oリング O-ring	FKM	

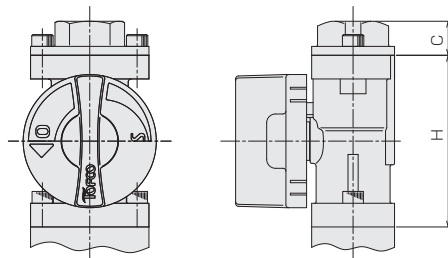
### バルブ付 With valve



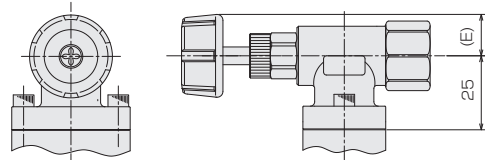
### 寸法表 A table of Dimensions

型式 Model number selection	d	C	V	BV	NL	NS
VK-HM08	1/4" , 3/8"	11.5	61	58	14	58
VK-HM10	3/8"	11.5	61	58	14	58
	1/2"				14.5	
VK-HM15	1/2" , 3/4"	16.5	66	59	18	59

### BV



### NL



### NS

