

流量計測マニホールド(羽根車式流量計)

TPS25/32-H TOFPINE



- ヘッド、バルブ、流量計をセットでご提供いたします。
- 冷却水ラインの流量監視に最適です。
- 豊富なバリエーションで、お客様の様々なニーズにお応えします。
- 設計工数、作業工数を削減致します。



注意 計測精度を保つため、接続される配管及び継手は、流路径と同等または流路径以上の内径のものを使用してください。また、ニードルバルブは基本的に流量計のOUT側でご使用願います。

型式



対応する表示計・変換器やオプション記号は、[268ページ](#)をご参照ください

本管		分岐			分岐			本管					特殊項目
本管規格	表示 / 出力	バルブ	サイリウム	連数	最大流量	口径	継手形状	口径	接続口	取付姿勢	オプション		
TPS	[] - H	[]	[]	[] - B	[]	[]	[]	[]	[]	[]	[]	[]	[]
<p>記入例 : TPS25-HG-S3-B5-03-A05L-D</p>													
													表示計 *7
													予備ポート *8
													D 底面取付
													B 背面取付
													L 向かって左側
													R 向かって右側
													B 背面
													D 底面
													LR 左右
													04 Rc3/4
													05 Rc1
													06 Rc1 1/4
													A アダプタのみ
													L エルボ *6
													V バルブ *6
													LV エルボ+バルブ *6
													01 Rc1/4 *5
													03 Rc1/2
													R3 R1/2 *5
													02 Rc3/8
													04 Rc3/4
													R4 R3/4 *5
													Max. 下記分岐流量の最大流量を記入
													連数 連数を記入
													S サプライ用
													R リターン用 *4
													無記入 バルブ無し
													V ボールバルブ *3,4
													B アダプタ付ボールバルブ *4
													L L型ニードルバルブ *3
													N ストレートニードルバルブ
													A パルス出力
													N 1-5V出力 *2
													G 表示計搭載 *1
													W 0-10V出力 *2
													I 4-20mA出力 *2
													T 1-10V出力 *2
													V 0-5V出力 *2
													分岐流量
													分岐口径
													本管口径
													25 0.5 ~ 5L/min
													1 ~ 10L/min
													2 ~ 20L/min
													Rc1/4 ~ 1/2, R1/2
													Rc3/8 ~ 1/2, R1/2
													Rc3/4, Rc1
													32 2 ~ 20L/min
													3 ~ 30L/min
													Rc1/2 ~ 3/4, R3/4
													Rc1, Rc1 1/4
													5 ~ 50L/min

- *1: 標準は、EM30DT搭載です。EM40、EM45シリーズ搭載の場合、オプション欄に表示計オプション記号を記入してください。
- *2: 変換器EX30AR搭載。
- *3: 分岐口径が限定されます。
- *4: ボールバルブ付の場合、リターン流れはできません。
- *5: 「V」ボールバルブ、「L」L型ニードルバルブ対応不可。
- *6: 本管規格25Aのみ対応可。
- *7: 表示計・変換器のページ参照
例) 「-3DTP」…EM30DTPをシステム添付。
- *8: 予備ポートの数量又は位置を下記のように記載願います。予備ポートを示す記号「P」と数量を記載願います。
例1) 「-P2」…システムの内、2システムを予備ポートとする。予備ポートの位置を型式で示したい場合は、本管を下側に置いて、向かって左側より分岐形状の記号と予備ポートを示す「P」を並べてください。
例2) 表示計搭載5連、右側2つが予備ポートの場合、「-GGGPP」

仕様

流量精度	±5% of F.S.
最高使用圧力	0.75MPa(G)
使用流体温度	Max.80℃ ※
使用環境温度	0 ~ 55℃(結露なきこと)
ケーブル長	2m

※ 表示計・変換器搭載タイプは、使用環境温度0 ~ 35℃の条件となります。
使用環境温度35 ~ 55℃でご使用の場合、使用流体温度Max.50℃までとなります。

電気仕様

A type	パルス出力	NPNオープンコレクタ Max.DC26.4V 15mA Max.
	電源 / 消費電流	DC5 ~ 24V±10% 8mA Max.
G type ※	比較出力	NPNオープンコレクタ Max.DC35V 100mA Max. 2点
	表示	LCD 4桁、流量表示(瞬時値)
	電源 / 消費電流	DC24V±10% 90mA Max.
I type	比較出力	リレー出力(C接点)Max. DC30V 100mA Max. 2点
	アナログ出力	4-20mA 負荷抵抗 : 300Ω以下
	電源 / 消費電流	DC24V±10% 65mA Max.
V, N, W, T type	比較出力	リレー出力(C接点)Max. DC30V 100mA Max. 2点
	アナログ出力	0-5V / 1-5V / 0-10V / 1-10V 負荷抵抗 : 5kΩ以上
	電源 / 消費電流	DC24V±10% 40mA Max.

※ EM30DTの仕様です。EM40、EM45シリーズは詳細ページを参照願います。

配線

A type AWG 24(0.2mm²)

線色	内容
橙	+DC V
灰	GND
白	パルス出力

G type ※ AWG 26(0.1mm²)

線色	内容
黄	CP1
緑	CP2
白	COM
黒	GND
赤	+DC V

※ EM30DTの仕様です。
EM40、EM45シリーズは
詳細ページを参照願います。

I, V, N, W, T type AWG 28(0.08mm²)

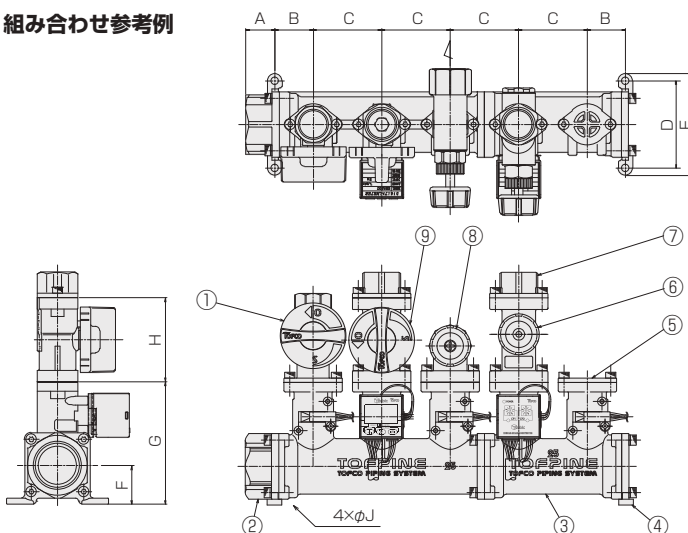
線色	内容
青	GND
茶	アナログ出力
黄	CP1(N.O.)
橙	CP1(N.C.)
緑	CP2(N.O.)
紫	CP2(N.C.)
白	COM
黒	DC 0V
赤	DC +24V

規格寸法

規格	A	B	C	D	E	F	G	H	J
TPS25	20	26.5	47	60	(70)	26.5	84	58	4.8
TPS32	24	36	66	76	(90)	34	98.5	59	6

構造図

組み合わせ参考例



材質

No.	名称	材質
1	ボールバルブ	SCS13 他
2	本管アダプタ	SCS13
3	マニホールド部	SCS13
4	本管プラグ	SCS13
5	分岐プラグ	SCS13
6	ストレートニードルバルブ	SCS13 他
7	分岐アダプタ	SCS13
8	L型ニードルバルブ	SCS13 他
9	連結ボールバルブ	SCS13 他