

流量計測マニホールド(羽根車式流量計)

TPR30-H TOFPINE



- 軸流式流量計を搭載した樹脂ヘッダのトフパインシリーズです。
- ヘッダ、バルブ、流量計をセットでご提供いたします。
- 豊富なバリエーションで、お客様の様々なニーズにお応えします。
- 設計工数、作業工数を削減致します。
- Tofpine series of resin header with axial flow bladed wheel flow meter.
- A set of the header, valve and flowmeter, is available.
- Responds to our customer's diverse needs with an abundant variation.
- It contributes to a reduction of design man-hour and working man-hour.

注意 計測精度を保持するため、接続される配管及び継手は、流路径と同等または流路径以上の内径のものを使用してください。 To keep a measuring accuracy, use pipes and couplings equivalent to dia. of flow path or more than that of them.

型式 Type selection

型式欄にご記入頂き、そのままFAXでもOK! お見積もり、ご注文承ります。

本管 Main-Port		分岐 Sub-Port				分岐 Sub-Port				本管 Main-Port																																						
本管規格 Main-Port std.	表示/出力 Display/Output	バルブ Valve	サプライ/リターン Supply/Return	連数 # of port	最大流量 Max. flow	口径 Connection size	継手形状 Fitting Options	口径 Connection size	接続口 Inlet side	取付姿勢 Mounting direction	オプション Option	特殊項目 For specialized item																																				
TPR	30	-	H																																													
<p>記入例 e.g.: TPR30-HA-S3-B5-03-A05R-D</p>																																																
<p>*1: 電圧出力の場合、オプション欄に変換器のオプション記号を記入して下さい。 *2: バルブはリターン用のみ対応。 *3: 各分岐の最大流量や口径が異なる場合は、向って左側より記載してください。 例) 「B5/10」として位置は図面で示す。 *4: 表示計・変換器のカタログ参照 例) 「-3DTP」… EM30DTPを系統数添付。 *5: 予備ポートの数量又は位置を下記のように記載願います。 本管を下側に置いて、向かって左側より分岐形状2の記号と予備ポートを示す「P」を並べてください。 例) 表示計搭載5連、右側2つが予備ポートの場合、「-GGGPP」 *1: For voltage output, specify the optional symbol of the Converter in Option. *2: For valve mounting, it is mountable only for return. *3: In case that there are some variations in flow ranges and connection sizes, specify them from the left channel when looking at this product. e.g. Specified as "B5/10" in model number(s) with details described in a drawing. *4: Refer to Digital meter/Converter in the catalogue. e.g. 「-3DTP」… indicating the number of EM30DTP installed. *5: The number or position of Spare-Port should be described as indicated below. Put the main-port downward, and then describe the Sub-Port options and "P" from left. e.g. 「-GGGPP」… 5-port with displays having 2 Spare-Port from right.</p>																																																
<table border="1"> <tr> <td>表示計 Indicator *4</td> <td></td> </tr> <tr> <td>予備ポート Spare-port *5</td> <td></td> </tr> <tr> <td>D</td> <td>底面取付 Installed on bottom side</td> </tr> <tr> <td>B</td> <td>背面取付 Installed on back side</td> </tr> <tr> <td>L</td> <td>向かって左側 Left side when looking at system</td> </tr> <tr> <td>R</td> <td>向かって右側 Right side when looking at system</td> </tr> <tr> <td>LR</td> <td>左右 Left and right</td> </tr> <tr> <td>04</td> <td>Rc3/4"</td> </tr> <tr> <td>05</td> <td>Rc1"</td> </tr> <tr> <td>A</td> <td>アダプタのみ Adapter only</td> </tr> <tr> <td>L</td> <td>エルボ Elbow</td> </tr> <tr> <td>V</td> <td>バルブ Valve</td> </tr> <tr> <td>LV</td> <td>エルボ+バルブ Elbow + Valve</td> </tr> <tr> <td>01</td> <td>Rc1/4"</td> <td>03</td> <td>Rc1/2"</td> </tr> <tr> <td>02</td> <td>Rc3/8"</td> <td>R3</td> <td>R1/2"</td> </tr> </table>															表示計 Indicator *4		予備ポート Spare-port *5		D	底面取付 Installed on bottom side	B	背面取付 Installed on back side	L	向かって左側 Left side when looking at system	R	向かって右側 Right side when looking at system	LR	左右 Left and right	04	Rc3/4"	05	Rc1"	A	アダプタのみ Adapter only	L	エルボ Elbow	V	バルブ Valve	LV	エルボ+バルブ Elbow + Valve	01	Rc1/4"	03	Rc1/2"	02	Rc3/8"	R3	R1/2"
表示計 Indicator *4																																																
予備ポート Spare-port *5																																																
D	底面取付 Installed on bottom side																																															
B	背面取付 Installed on back side																																															
L	向かって左側 Left side when looking at system																																															
R	向かって右側 Right side when looking at system																																															
LR	左右 Left and right																																															
04	Rc3/4"																																															
05	Rc1"																																															
A	アダプタのみ Adapter only																																															
L	エルボ Elbow																																															
V	バルブ Valve																																															
LV	エルボ+バルブ Elbow + Valve																																															
01	Rc1/4"	03	Rc1/2"																																													
02	Rc3/8"	R3	R1/2"																																													
<p>Max. 下記分岐流量の最大流量を記入 *3 Max. flow rate for sub-port selected from the available flow range below</p>																																																
<p>連数 # of port 連数を記入 (最大6連まで) Shows here # of port (up to 6 ports)</p>																																																
<table border="1"> <tr> <td>S</td> <td>サプライ用 For supply *2</td> </tr> <tr> <td>R</td> <td>リターン用 For return</td> </tr> <tr> <td>無記入 Blank</td> <td>バルブ無し With no needle valve</td> </tr> <tr> <td>V</td> <td>ボールバルブ(ストレート流れ) With ball valve(Straight-run) *2</td> </tr> </table>															S	サプライ用 For supply *2	R	リターン用 For return	無記入 Blank	バルブ無し With no needle valve	V	ボールバルブ(ストレート流れ) With ball valve(Straight-run) *2																										
S	サプライ用 For supply *2																																															
R	リターン用 For return																																															
無記入 Blank	バルブ無し With no needle valve																																															
V	ボールバルブ(ストレート流れ) With ball valve(Straight-run) *2																																															
<table border="1"> <tr> <td>A</td> <td>パルス出力 Pulse output</td> </tr> <tr> <td>G</td> <td>表示計搭載 With Indicator</td> <td>標準:EM30DT搭載 Std.:With Indicator EM30DT</td> </tr> <tr> <td>R</td> <td>アナログ出力(変換器搭載) Analog output(Converter-mounted models) *1</td> <td>標準:EX30AR-I搭載(4-20mA出力) Std.:With analog converter EX30AR-I</td> </tr> </table>															A	パルス出力 Pulse output	G	表示計搭載 With Indicator	標準:EM30DT搭載 Std.:With Indicator EM30DT	R	アナログ出力(変換器搭載) Analog output(Converter-mounted models) *1	標準:EX30AR-I搭載(4-20mA出力) Std.:With analog converter EX30AR-I																										
A	パルス出力 Pulse output																																															
G	表示計搭載 With Indicator	標準:EM30DT搭載 Std.:With Indicator EM30DT																																														
R	アナログ出力(変換器搭載) Analog output(Converter-mounted models) *1	標準:EX30AR-I搭載(4-20mA出力) Std.:With analog converter EX30AR-I																																														
<table border="1"> <thead> <tr> <th rowspan="3">30</th> <th colspan="2">分岐流量 Sub-Port flow</th> <th colspan="2">分岐口径 Sub-Port connection size</th> <th rowspan="3">本管口径 Main-Port connection size</th> </tr> </thead> <tbody> <tr> <td colspan="2">0.5~5L/min</td> <td colspan="2">Rc1/4"~1/2", R1/2"</td> </tr> <tr> <td colspan="2">1~10L/min</td> <td colspan="2">Rc3/8"~1/2", R1/2"</td> </tr> </tbody> </table>															30	分岐流量 Sub-Port flow		分岐口径 Sub-Port connection size		本管口径 Main-Port connection size	0.5~5L/min		Rc1/4"~1/2", R1/2"		1~10L/min		Rc3/8"~1/2", R1/2"																					
30	分岐流量 Sub-Port flow		分岐口径 Sub-Port connection size		本管口径 Main-Port connection size																																											
	0.5~5L/min		Rc1/4"~1/2", R1/2"																																													
	1~10L/min		Rc3/8"~1/2", R1/2"																																													

仕様 Specifications

流量精度 Flow accuracy	±5% of F.S. F.S.±5%
使用最高圧力 Max. operating pressure	0.5MPa(G)
使用流体温度 Operating fluid temperature	A type : Max.90℃, G/R type : Max.50℃
使用環境温度 Ambient operating temperature	0~50℃(結露なきこと No dewing)
ケーブル長 Cable length	2m

電気仕様 Electrical specifications

A type	パルス出力 Pulse output	NPNオープンコレクタ NPN open collector Max.DC26.4V 15mA Max.
	電源/消費電流 Power supply/Current consumption	DC5~24V±10% 8mA Max.
G type	比較出力 Comparative output	NPNオープンコレクタ NPN open collector Max.DC35V 100mA Max. 2点 2 points
	表示 Indication	LCD 4桁, 流量表示(瞬間値) 4-digit LCD display for flow rate (instantaneous value)
	電源/消費電流 Power supply/Current consumption	DC24V±10% 90mA Max.
R type	比較出力 Comparative output	リレー出力(C接点) Relay output (Contact C) Max.DC30V 100mA Max. 2点 2 points
	アナログ出力 Analog output	DC4~20mA 負荷抵抗: 300Ω以下 Load resistance: Below 300Ω
	電源/消費電流 Power supply/Current consumption	DC24V±10% 65mA Max.

※ Rタイプのオプション仕様については、EX30のカタログをご確認ください。 Refer to EX30 catalog for RType.

配線 Wiring diagram

A type

AWG24(0.2mm²)

線色 Cable colors	内容 Function
橙 Orange	+DC V
灰 Gray	GND
白 White	パルス出力 Pulse input

G type

AWG26(0.1mm²)

線色 Cable colors	内容 Function
黄 Yellow	CP1
緑 Green	CP2
白 White	COM
黒 Black	GND
赤 Red	+DC V

R type

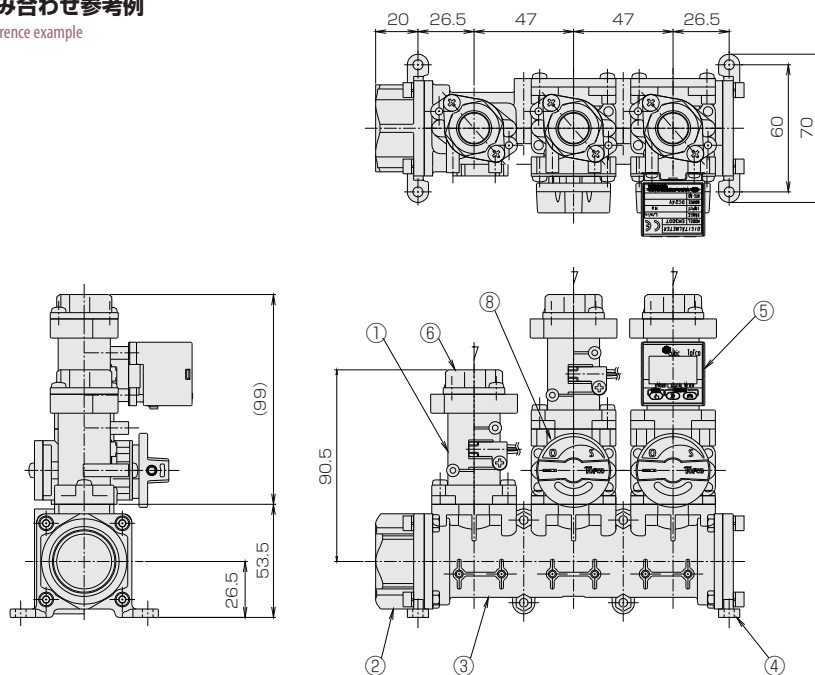
AWG28(0.08mm²)

線色 Cable colors	内容 Function
青 Blue	GND
茶 Brown	アナログ出力 Analog output
黄 Yellow	CP1 (N.O.)
橙 Orange	CP1 (N.C.)
緑 Green	CP2 (N.O.)
紫 Purple	CP2 (N.C.)
白 White	COM
黒 Black	DC 0V
赤 Red	DC +24V

構造図 Structural drawing

組み合わせ参考例

Reference example



材質 Materials

No.	名称 Names of parts	材質 Material
1	流量計 Flowmeter	PPS
2	本管アダプタ Main-Port adapter	SCS13
3	マニホールド部 Part of the manifold	PPS
4	本管プラグ Main-Port plug	SCS13
5	流量計 Display	
6	分岐アダプタ Sub-Port adapter	SCS13
7	キャップ Cap	PPS
8	ボールバルブ Ball valve	PPS他 etc.