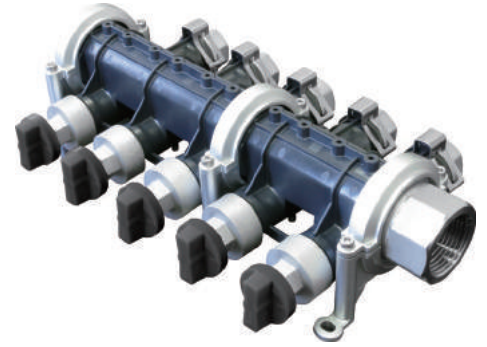


流量計測マニホールド(バルブ)

TPR25-S TOFPINE



- 樹脂製ヘッダを採用した安価、軽量のマニホールド・バルブです。
- マニホールド・バルブとの組合せで冷却水管理に最適です。
- クリップによるアダプタ着脱方式のため、各種継手の施工が容易に可能です。
- ストップバルブを標準搭載しており、各分岐の開閉が可能です。
- Low-cost & lightweight manifold.
- Suitable for liquid distribution.
- Flexible scalability is available with fasteners.
- Shut-off capability with manual stop valves is available.

注意 樹脂製品については、薬品の混入使用はご遠慮ください。
Caution With respect to plastic product, please refrain from the use of mixing of chemicals.

型式 Type selection

型式欄にご記入頂き、そのままFAXでもOK! お見積もり、ご注文承ります。

本管 Main-Port 分岐 Sub-Port 各分岐が異なる場合、向かって左より記載。 Identify model number(s) based on configurations from left.

系統数 # of port	予備ポート Spare port	左側口径 (Connection size:left)	右側口径 (Connection size:right)	取付位置 Mounting direction	ストップバルブ stop valve	接続口径 Connection size	特殊項目 For specialized item
TPR25-S							

記入例 e.g.: **TPR25-S3P1-01A-V3 / V2 / P0**

0	プラグ Plug	
1	Rc1/4"	
2	Rc 3/8"	
3	Rc1/2"	
P	なし None	
V	ストップバルブ付 Stop valve	
A	標準 Default	
B	本管側 Main-Port	
C	バルブ側 Valve-Port	
D	分岐側 Sub-port	
0	プラグ Plug	ハンドル側を正面として、向かって左側、右側を示します。 Identify the connection size on the left or right side when looking at the needle valves.
1	Rc1"	
2	Rc1 1/4"	
P0	予備ポートなし None	予備ポート3箇所以上は、「P3」、「P4」と記載して下さい。 Identify "P3" or "P4" if 3 or more spare ports are required.
P1	予備ポート1箇所 1-port	
P2	予備ポート2箇所 2-port	
2	2連タイプ 2-port	予備ポートを含んだ系統数です。 "# of port" includes spare port(s).
3	3連タイプ 3-port	
4	4連タイプ 4-port	
5	5連タイプ 5-port	
6	6連タイプ 6-port	7連以上はご相談下さい。 Ask us if 7-port or more is required.

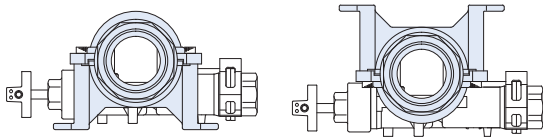
取付位置

本管の取り付けアダプタは90度変更することで、様々な取付方法が選択できます。

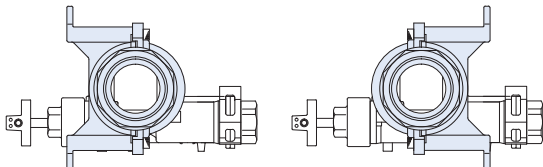
Mounting direction

Various mounting directions are available by turning the mounting feet as shown below.

Aタイプ：標準取付 A: Default **Bタイプ：本管側取付 B: Main-Port**



Cタイプ：バルブ側取付 C: Valve-Port **Dタイプ：分岐側取付 D: Sub-Port**

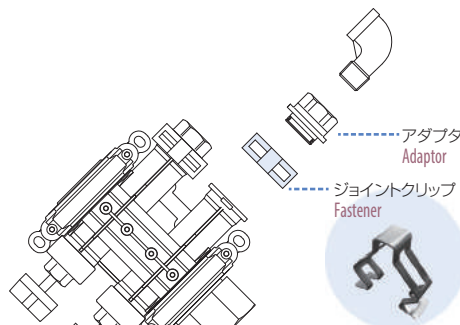


分岐アダプタにクリップ方式を採用

継手接続時のアダプタの脱着が容易なため、マニホールド全体をコンパクトにまとめられます。

Fasteners for installing sub-port adaptors

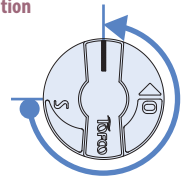
Easy to install and remove the adaptors.



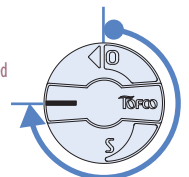
ストップバルブの開閉状態

Stop valve position

全開 Fully open



全閉 Fully closed



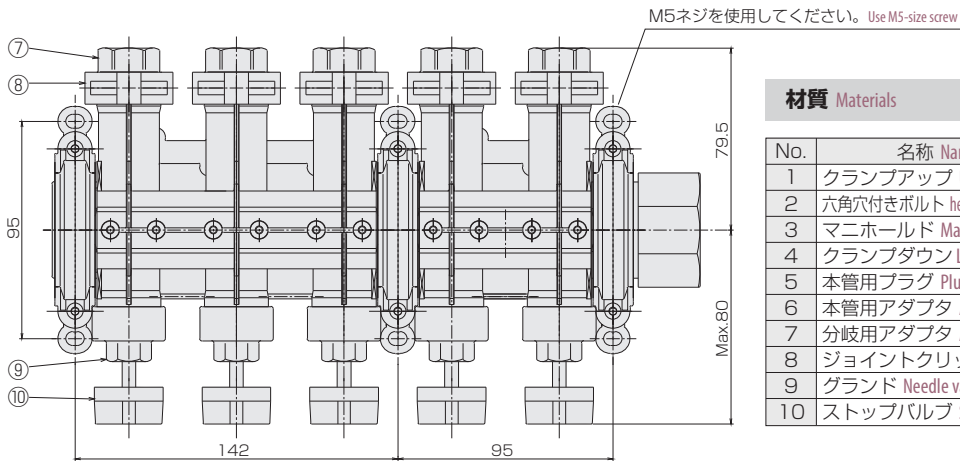
※ストップバルブで流量調整はできません。中間開度で使用しないでください。
Flow is not adjustable with stop valve. Do NOT use it for flow adjustment.

仕様 Specifications

使用最高圧力 Max. operating pressure	0.5MPa(G)
使用流体温度 Operating fluid temperature	Max.90°C
使用環境温度 Ambient operating temperature	0~55°C(結露なきこと No dewing)
接液部材質 Wetted Material	PPS, SCS, FKM

構造図

組み合わせ参考例 Example configurations



材質 Materials

No.	名称 Names of parts	材質 Material
1	クランプアップ Upper clamp	ADC12
2	六角穴付きボルト hexagon socket head cap screw	SUS304
3	マニホールド Manifold	PPS
4	クランプダウン Lower clamp	ADC12
5	本管用プラグ Plug for main-port	SCS13
6	本管用アダプタ Adaptor for main-port	SCS13
7	分岐用アダプタ Adaptor for sub-port	SCS13
8	ジョイントクリップ Fastener	SUS304-CSP
9	グランド Needle valve nut	SCS13
10	ストップバルブ Stop valve	PPS

