

仕様

流量精度	±3% of F.S.
最高使用圧力	0.75MPa(G)
最高使用温度	80℃ ※
使用環境温度	0 ~ 55℃(結露なきこと)
ケーブル長	2m

※ 表示計・変換器搭載タイプは、使用環境温度0 ~ 35℃の条件となります。
使用環境温度35 ~ 55℃でご使用の場合、使用流体温度Max.50℃までとなります。

電気仕様

A type	パルス出力	NPNオープンコレクタ Max.DC26.4V 15mA Max.
	電源 / 消費電流	DC5 ~ 24V±10% 8mA Max.
G type ※ (EM30DT)	比較出力	NPNオープンコレクタ Max.DC35V 100mA Max.2点
	表示	LCD 4桁、流量表示(瞬時値)
	電源 / 消費電流	DC24V±10% 90mA Max.
I type (EX30AR-I)	比較出力	リレー出力(C接点)Max. DC30V 100mA Max.2点
	アナログ出力	4-20mA 負荷抵抗: 300Ω以下
	電源 / 消費電流	DC24V±10% 65mA Max.
V, N, W, T type (EX30AR-V, VN, VW, VT)	比較出力	リレー出力(C接点)Max. DC30V 100mA Max.2点
	アナログ出力	V: 0-5V / N: 1-5V / W: 0-10V / T: 1-10V 負荷抵抗: 5kΩ以上
	電源 / 消費電流	DC24V±10% 40mA Max.

※ EM30DTの仕様です。EM40、EM45シリーズは詳細ページを参照願います。

配線

A type

AWG 24 (0.2mm²)

線色	内容
橙	+DC V
灰	GND
白	パルス出力

G type ※

AWG 26 (0.1mm²)

線色	内容
黄	CP1
緑	CP2
白	COM
黒	GND
赤	+DC V

※ EM30DTの仕様です。EM40、EM45シリーズは詳細ページを参照願います。

I, V, W, N, T type

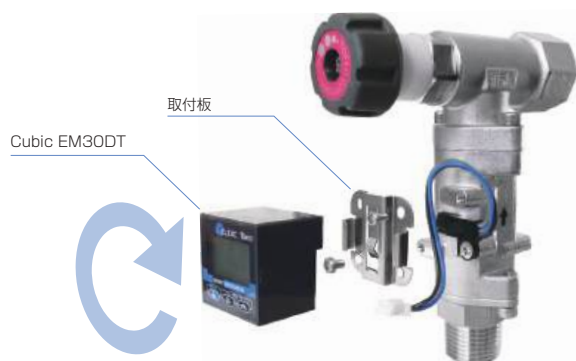
AWG 28 (0.08mm²)

線色	内容
青	GND
茶	アナログ出力
黄	CP1 (N.O.)
橙	CP1 (N.C.)
緑	CP2 (N.O.)
紫	CP2 (N.C.)
白	COM
黒	DC 0V
赤	DC +24V

特長

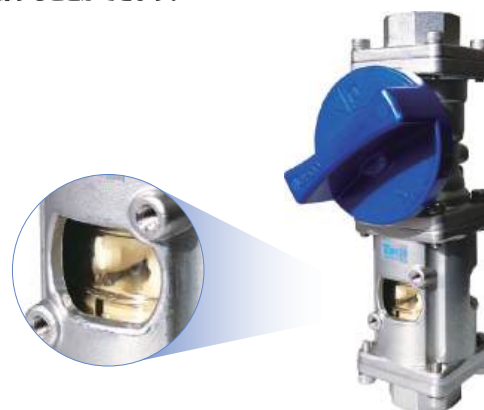
TP-H

取付板の向きを変更することで、表示計の向きを自由に変更できます。



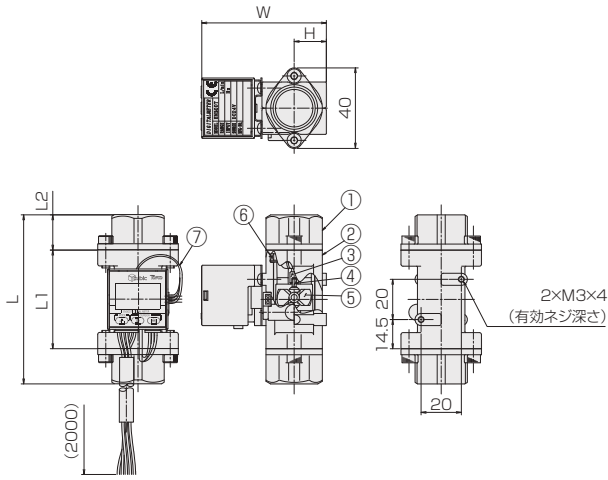
TP-HP40

窓からスクリューの回転状態や、流体の流れを目視確認することができます。

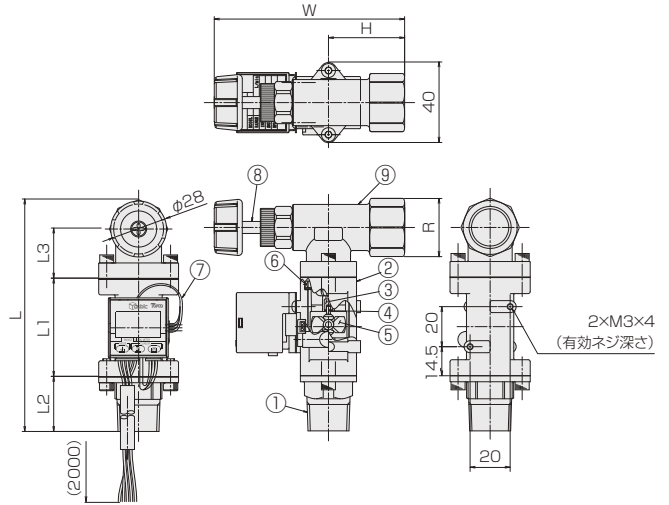


TP-HC構造図

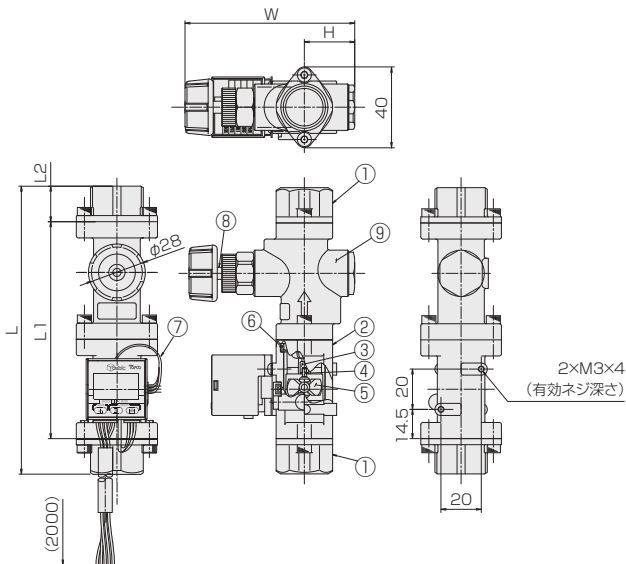
TP-HC バルブ無し



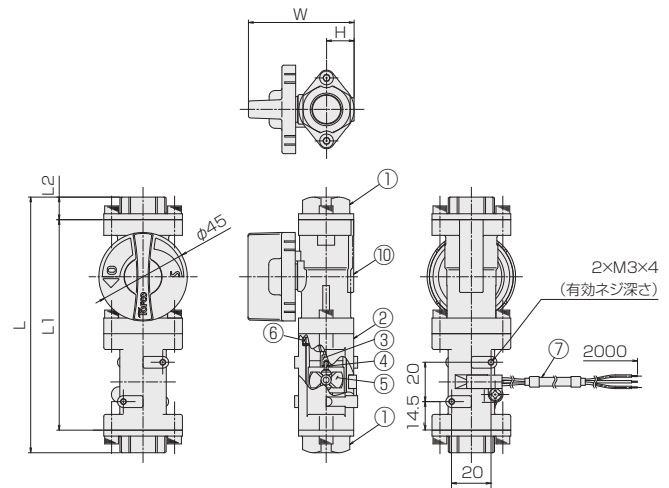
TP-HC L型ニードルバルブ付



TP-HC ストレートニードルバルブ付



TP-HC ボールバルブ付



材質

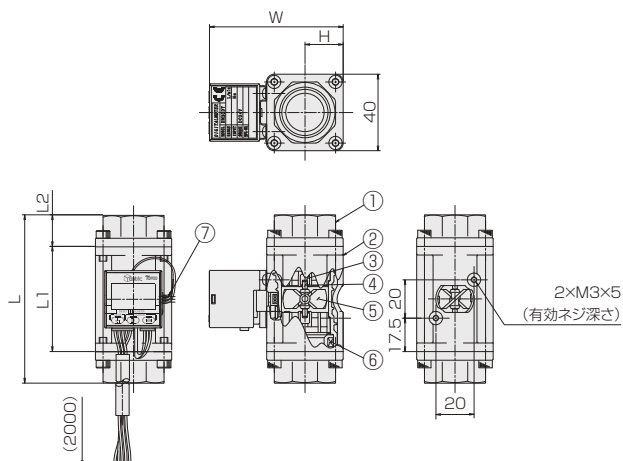
No.	名称	材質	備考
1	アダプタ	SCS13	
2	ボディ	SCS13	TP-HC20 : POM TP-HC30 : PPS
3	軸受け	HC20 : POM HC30 : アルミナ	
4	シャフト	HC20 : SUS316 HC30 : アルミナ	
5	スクリュー	PPS	Sm-Co Mg封入
6	Oリング	FKM	
7	ホールICセンサ	PC	
8	ニードルバルブ	SUS304	
9	ニードルバルブボディ	SCS13	
10	ボールバルブ	SCS13他	

寸法表

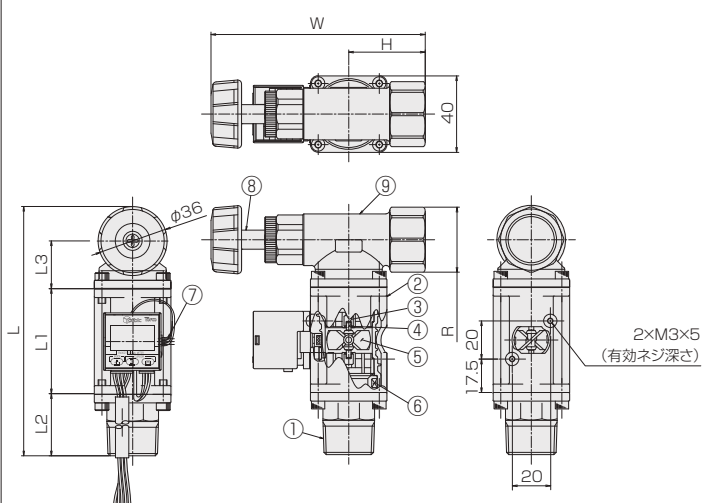
型式	接続口径	L	L1	L2	L3	R	H	W		
TP-HC バルブ無し	Rc1/4	72	49	11.5	-	-	16	(62)		
	Rc3/8			17.5						
	Rc1/2	84		27.5						
	R1/2	104		27.5						
TP-HC L型ニードル バルブ付	Rc1/4	-	49	11.5	25	$\phi 23.5$	29	(77~84)		
	Rc3/8	100		17.5					$\phi 29$	(88~96)
	Rc1/2	106		27.5					-	-
	R1/2	-		27.5					-	-
TP-HC ストレート ニードルバルブ 付	Rc1/4	130	107	11.5	-	-	25	(81~88)		
	Rc3/8			17.5						
	Rc1/2	142		27.5						
	R1/2	162		27.5						
TP-HC ボールバルブ付	Rc1/4	130	107	11.5	-	-	14	(54)		
	Rc3/8			17.5						
	Rc1/2	142		27.5						
	R1/2	162		27.5						

TP-HP構造図

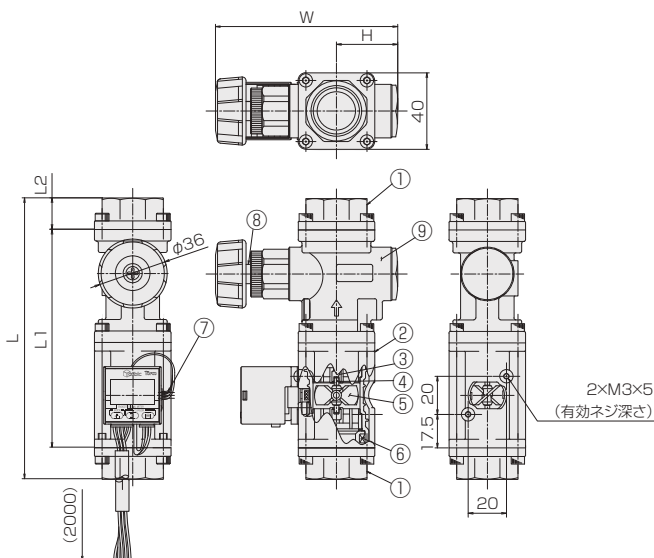
TP-HP バルブ無し



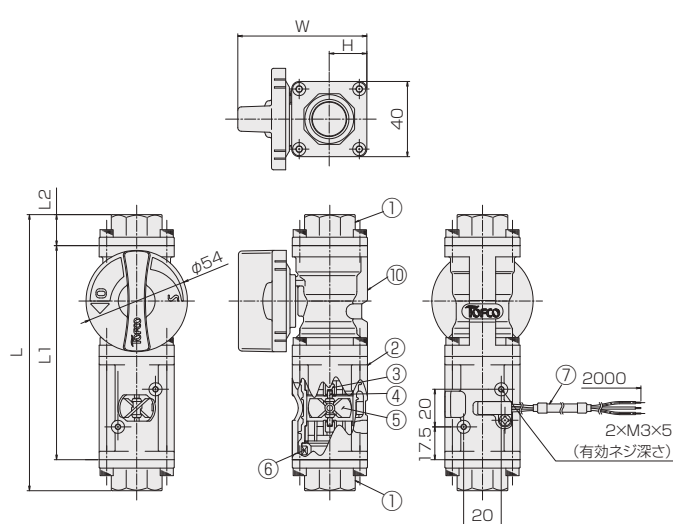
TP-HP L型ニードルバルブ付



TP-HP ストレートニードルバルブ付



TP-HP ボールバルブ付



材質

No.	名称	材質	備考
1	アダプタ	SCS13	
2	ボディ	SCS13, PEI	
3	軸受け	アルミナ	
4	シャフト	アルミナ	
5	スクリュー	PPS	Sm-Co Mg封入
6	Oリング	FKM	
7	ホールICセンサ	PC	
8	ニードルバルブ	SUS304	
9	ニードルバルブボディ	SCS13	
10	ボールバルブ	SCS13他	

寸法表

型式	接続口径	L	L1	L2	L3	R	H	W
TP-HP バルブ無し	Rc1/2	88	55	16.5	-	-	20	(70)
	Rc3/4			32.5				
	R3/4	120						
TP-HP L型 ニードルバルブ 付	Rc1/2	114.5	55	16.5	25	$\phi 29$	39	(100 ~ 110)
	Rc3/4			32.5		$\phi 34$	40	(100 ~ 112)
	R3/4	130.5						
TP-HP ストレート ニードルバルブ付	Rc1/2	147	114	16.5	-	-	32	(95 ~ 104)
	Rc3/4			32.5				
	R3/4	179						
TP-HP ボールバルブ付	Rc1/2	147	114	16.5	-	-	20	(69)
	Rc3/4			32.5				
	R3/4	179						