

羽根車式流量計(パルス出力)

RF-UP Revo flow

- ホール素子パルスカウント型
- 連続信号発振型。
- Hall element pulse counting type.
- Continuously signal producing type.



注意 Caution 計測精度を保つため、IN側には10D(口径の10倍)、OUT側に5D以上の直管部を設けてください。
To keep a measuring accuracy, provide with a straight pipe 10D and over (ten times the pipe size) to inlet side and to outlet side 5D and over.

型式 Type selection

型式欄にご記入頂き、そのままFAXでもOK! お見積もり、ご注文承ります。

材質 Material	規格 Std.	流体名 Fluids	流量単位 Units	最大流量 Max. flow	オプション Option	特殊項目 For specialized item
RF-UP						
					表示計 Flow indicator	表示計・変換器とセット(オプション記号を記入) *3 Provide option code of display or converter in case that you want to use with this product
					Max.	下記測定範囲の最大流量を記入 Max. flow rate selected from the available flow range below
				B	L/min	
				C	m ³ /min	
				Z	特殊 For specialized unit *2	
			1	水 Water		
			9	特殊 For specialized fluid *2		
	規格 Std.	測定範囲 Measuring range	口径(JIS 10Kフランジ) Connection size (JIS 10K Flange)			
	25	20~100L/min	25A			
	32	30~150L/min	32A			
	40	40~200L/min	40A			
	50	60~300L/min	50A			
	65	100~500L/min	65A			
	80	160~800L/min	80A			
	100	0.2~1m ³ /min	100A			
	125	0.4~2m ³ /min	125A			
	A	PVC *1				
	B	SUS304/SUS316 *1				
	C	PVDF				

*1: JIS 5Kフランジでの制作可能です。詳細は弊社にお問合せ下さい。

*2: 特殊項目に付いては、型式末尾に順番に明記して下さい。詳細は弊社にお問合せ下さい。

*3: 弊社で流量センサと表示計の合わせ込みをさせて頂き提供いたします。表示計・変換器のオプション記号は、「表示計・変換器」のページを参照してください。

※標準の流れ方向は向かって左→右です。

※測定範囲は水換算 20℃(293K)条件の流量です。

*1: For specialized items specify them at end of Type selection in order. For details, consult us with your specification.

*2: It can be made at JIS 5K flange. For details, contact us with your specifications.

*3: Display or converter is paired with this product at Factory. Refer to "Digital meter/Converter" page regarding option codes.

※Standard flow direction is left to right as seen head on.

※Measuring range shown above are ones equivalent to water at 20℃.

仕様 Specifications

項目 Item	RF-UPA	RF-UPB	RF-UPC
出力精度 Output accuracy	±3% of F.S. F.S. ±3%		
使用最高圧力 Max. operating pressure *	0.5MPa(G) at 30℃	0.75MPa(G)	0.5MPa(G) at 40℃
使用流体温度 Operating fluid temperature **	50℃ at 0.3MPa(G)	80℃	80℃ at 0.3MPa(G)
使用環境温度 Ambient temperature	0~50℃(結露なきこと No dewing)		
出力 Output	NPNオープンコレクタ Max. DC26.4V NPN open collector Max. DC26.4V 15mA Max. 0~約60Hz Max. 15mA, 0~Approx 60Hz		
電源 Power supply	DC5~24V 8mA Max.		
ケーブル長 Cable length	2m		

* 詳細は、次ページの「圧力に対する流体温度」のグラフをご参照下さい。

* Refer to a table of fluid temperature on Operating pressure.

** 使用温度 70℃以上の場合につきましては、DC5~12Vの範囲でご使用下さい。

** If operating temperature is more than 70℃, it should be used within 5-12VDC.

配線 Wiring diagram

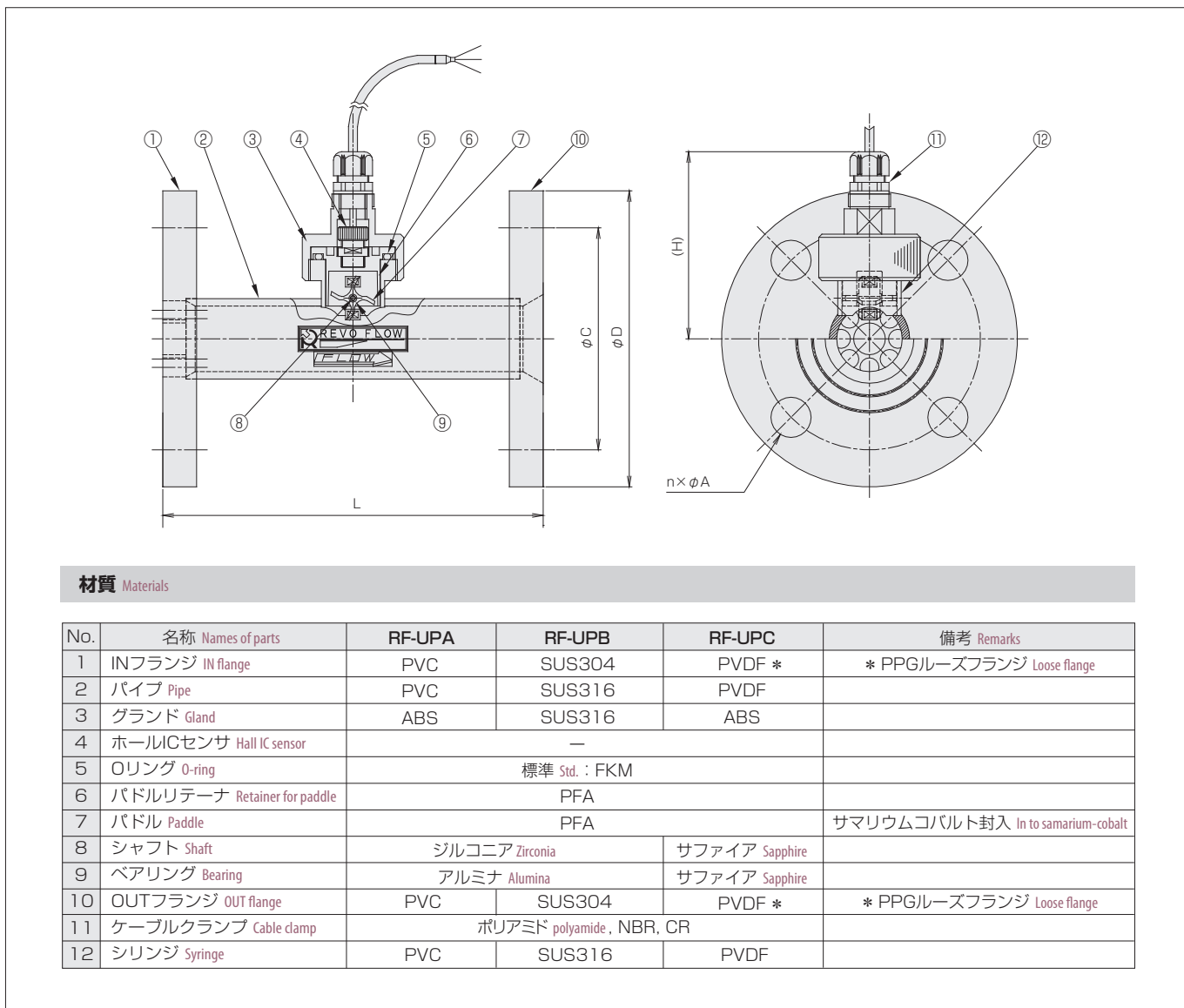
AWG24(0.2mm²)

線色 Cable colors	内容 Function
白 white	パルス出力 Pulse output
灰 Gray	0V
橙 Orange	DC5~24V ±10%

規格寸法 Specified dimensions

規格 Std.	L	D	C	H	n×φA
25	180	125	90	86	4×19
32	180	135	100	86	4×19
40	180	140	105	91	4×19
50	250	155	120	94	4×19
65	250	175	140	101	4×19
80	250	185	150	108	8×19
100	300	210	175	114	8×19
125	300	250	210	126	8×23

構造図 Structural drawing



材質 Materials

No.	名称 Names of parts	RF-UPA	RF-UPB	RF-UPC	備考 Remarks
1	INフランジ IN flange	PVC	SUS304	PVDF *	* PPGルーズフランジ Loose flange
2	パイプ Pipe	PVC	SUS316	PVDF	
3	グランド Gland	ABS	SUS316	ABS	
4	ホールICセンサ Hall IC sensor	—			
5	Oリング O-ring	標準 Std. : FKM			
6	パドルリテーナ Retainer for paddle	PFA			
7	パドル Paddle	PFA			サマリウムコバルト封入 In to samarium-cobalt
8	シャフト Shaft	ジルコニア Zirconia		サファイア Sapphire	
9	ベアリング Bearing	アルミナ Alumina		サファイア Sapphire	
10	OUTフランジ OUT flange	PVC	SUS304	PVDF *	* PPGルーズフランジ Loose flange
11	ケーブルクランプ Cable clamp	ポリアミド polyamide, NBR, CR			
12	シリンジ Syringe	PVC	SUS316	PVDF	

圧力に対する流体温度 Fluid temperature on Operating pressure

