

羽根車式流量計(パルス出力)

HF-SSA Helical flow

- 流体温度: $-100^{\circ}\text{C} \sim +140^{\circ}\text{C}$
- 小型でシンプルなため、省スペースで有効に活用できます。



型式



対応する表示計・変換器やオプション記号は、[268ページ](#)をご参照ください

出力	規格	流量単位	最大流量	接続口径	オプション	特殊項目	
HF - SS	A						
記入例: HF-SSA40-B40-24-4ET-HFE7200							
						表示計	表示計・変換器とセット (オプション記号を記入)
						23	チューブエンド1/2"
						24	チューブエンド3/4"
						V3MM	VCRタイプ1/2"
						V4MM	VCRタイプ3/4"
						Max.	下記測定範囲の最大流量を記入
						B	L/min
						Z	特殊 * 特殊項目については型式末尾へ順番に明記してください。詳細は当社にお問合せください。
		規格	測定範囲	接続口径			
		30	2 ~ 20L/min	1/2"			
		40	4 ~ 40L/min	3/4"			
		A	パルス出力				

仕様

項目	HF-SSA30	HF-SSA40
流体 ※1	フロリナート™、ガルデン®、エチレングリコールなどの冷媒液 ※1	
流体温度	$-100^{\circ}\text{C} \sim +140^{\circ}\text{C}$	
測定範囲 ※2	2 ~ 20L/min	4 ~ 40L/min
接続口径	チューブエンド1/2"、VCRタイプ1/2"	
使用環境	温度: $+5^{\circ}\text{C} \sim +50^{\circ}\text{C}$ 、湿度: 45% ~ 85% (凍結及び結露なきこと)	
圧力	最高使用圧力: 2.0MPa(G)、耐圧: 3.0MPa(G)	
流量精度	$\pm 3\%$ of F.S. (20°C水相当)	
流れ方向	横流れ又は、下から上流れ	
方式	羽根車式	
保護等級	IP67 相当	
センサ	ホールIC	
出力	NPN オープンコレクタ、パルス出力、DC30V、Max.100mA	
電源	DC24V $\pm 10\%$ 、Max.70mA (DC24V時)	

※1: フロリナート™は3M社の商標、ガルデン®はSolvay社の登録商標です。

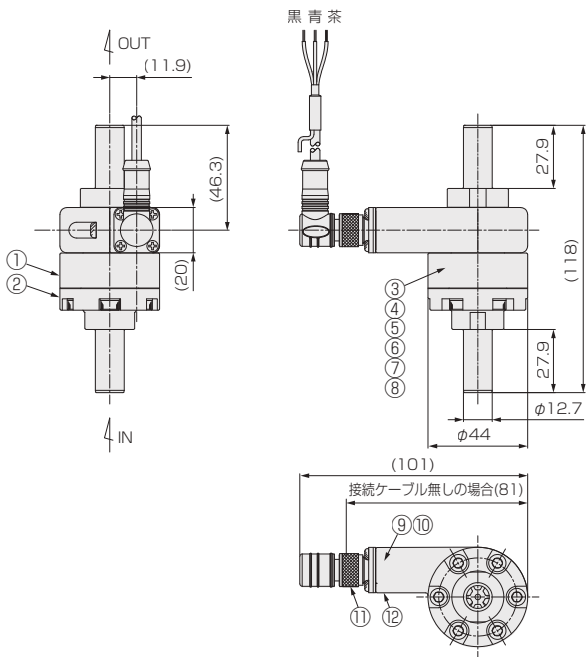
※2: 測定範囲以上の流量は流さないでください。

コネクタ付ケーブル

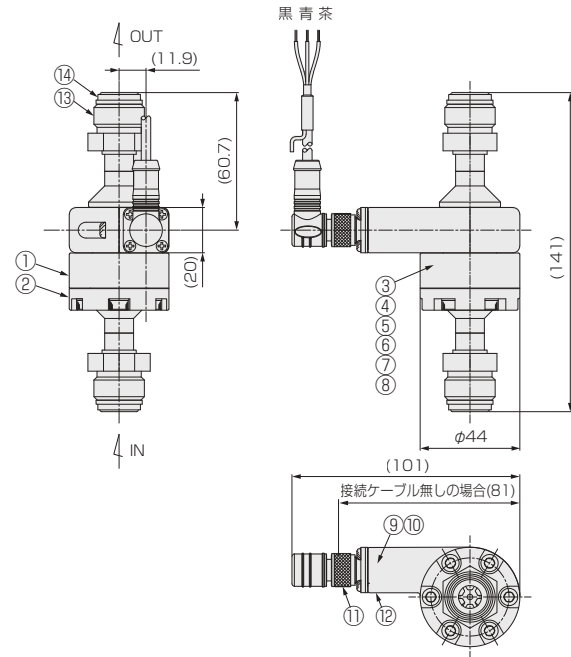
	丸型コネクタ 4 Pin Male A-Coding 	ピンサイン <table border="1"> <thead> <tr> <th>ピンNo.</th> <th>内容</th> </tr> </thead> <tbody> <tr> <td>1</td> <td>Vcc</td> </tr> <tr> <td>2</td> <td>-</td> </tr> <tr> <td>3</td> <td>GND</td> </tr> <tr> <td>4</td> <td>OUTPUT</td> </tr> </tbody> </table>	ピンNo.	内容	1	Vcc	2	-	3	GND	4	OUTPUT
ピンNo.	内容											
1	Vcc											
2	-											
3	GND											
4	OUTPUT											

構造図

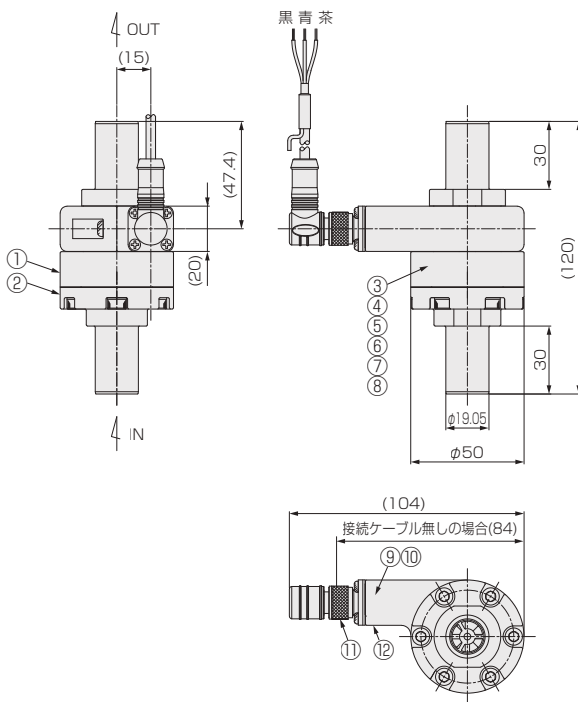
HF-SSA30 1/2"チューブエンド



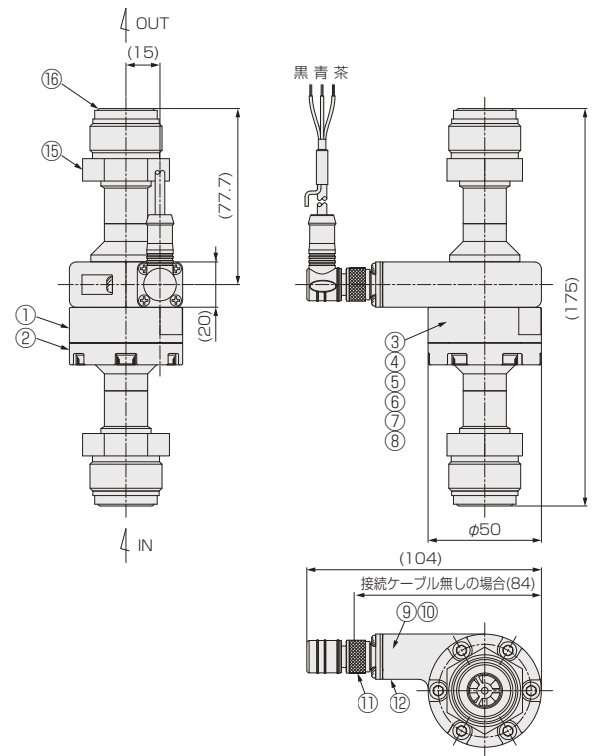
HF-SSA30 VCRタイプ1/2"ナット



HF-SSA40 3/4"チューブエンド



HF-SSA40 VCRタイプ3/4"ナット



材質

No.	名称	材質
1	ボディ	SUS316
2	アダプタ	SUS316
3	メタルパッキン	SUS316L
4	ウェーブワッシャー	SUS304-CSP-H
5	羽根車	PPS
6	シャフト	30 : ジルコニア, 40 : アルミナ
7	整流板	PPS
8	軸受け	アルミナ

No.	名称	材質
9	センサ	-
10	基板	-
11	M12コネクタ	-
12	センサカバー	PPS
13	1/2"おすナット	SUS316
14	1/2"グラウンド	SUS316L
15	3/4"おすナット	SUS316
16	3/4"グラウンド	SUS316L