

羽根車式流量計

HF-PE Helical flow



- 羽根車式 ローコストタイプ。
- 流出を目視確認することができます。
- ポリエーテルイミド成型ボディの為、シンプルかつローコストにて供給可能。
- 取付姿勢の制約を受けません。
- Rotating vane flow meter. Low-cost type.
- Flow visibility. ■ No restriction placed on installation attitude.
- As the main body is molded by polyetherimide resine, it is simple in construction and can be supplied at low cost.

注意 計測精度を保つため、接続される配管及び継手は、流路径と同等または流路径以上の内径のものを使用してください。 To keep a measuring accuracy, use pipes and couplings equivalent to dia. of flow path or more than that of them.

型式 Model number selection

材質 Material	出力 Output	規格 Std.	形状 Shape	流体名 Fluids	最大流量 Max. flow	接続口径 Connection size	オプション Option	特殊項目 For specialized item																
HF - PE			- 0																					
<table border="1"> <tr> <td>表示計 Flow indicator</td> <td>表示計・変換器とセット（オプション記号を記入）*2 Provide option code of display or converter in case that you want to use with this product</td> </tr> <tr> <td>D</td> <td>防滴カバー Drip-proof cover *3</td> </tr> <tr> <td>01</td> <td>Rc1/4"</td> </tr> <tr> <td>02</td> <td>Rc3/8"</td> </tr> <tr> <td>03</td> <td>Rc1/2"</td> </tr> <tr> <td>13</td> <td>R1/2"</td> </tr> </table>								表示計 Flow indicator	表示計・変換器とセット（オプション記号を記入）*2 Provide option code of display or converter in case that you want to use with this product	D	防滴カバー Drip-proof cover *3	01	Rc1/4"	02	Rc3/8"	03	Rc1/2"	13	R1/2"					
表示計 Flow indicator	表示計・変換器とセット（オプション記号を記入）*2 Provide option code of display or converter in case that you want to use with this product																							
D	防滴カバー Drip-proof cover *3																							
01	Rc1/4"																							
02	Rc3/8"																							
03	Rc1/2"																							
13	R1/2"																							
<table border="1"> <tr> <td>Max.</td> <td>下記測定範囲の最大流量を記入 Max. flow rate selected from the available flow range below</td> </tr> <tr> <td>1</td> <td>水 Water</td> </tr> <tr> <td>9</td> <td>特殊 For specialized fluid *1</td> </tr> </table>								Max.	下記測定範囲の最大流量を記入 Max. flow rate selected from the available flow range below	1	水 Water	9	特殊 For specialized fluid *1											
Max.	下記測定範囲の最大流量を記入 Max. flow rate selected from the available flow range below																							
1	水 Water																							
9	特殊 For specialized fluid *1																							
<table border="1"> <tr> <td>規格 Std.</td> <td>測定範囲 Measuring range</td> </tr> <tr> <td>20</td> <td>0.2~2L/min 0.5~5L/min</td> </tr> <tr> <td>30</td> <td>1~10L/min 2~20L/min</td> </tr> </table>								規格 Std.	測定範囲 Measuring range	20	0.2~2L/min 0.5~5L/min	30	1~10L/min 2~20L/min											
規格 Std.	測定範囲 Measuring range																							
20	0.2~2L/min 0.5~5L/min																							
30	1~10L/min 2~20L/min																							
<table border="1"> <tr> <td>A</td> <td>パルス出力 Pulse output</td> </tr> <tr> <td>G</td> <td>表示計EM30DT搭載（標準）瞬時値表示+警報出力 Standard display is EM30DT. Indicating digits + Alarm output</td> </tr> <tr> <td>I</td> <td>変換器EX30AR搭載 4-20mA出力+警報出力 Converter "EX30AR" mounted. Output at 4-20 mA + Alarm output</td> </tr> <tr> <td>V</td> <td>変換器EX30AR搭載 0-5V出力+警報出力 Converter "EX30AR" mounted. Output at 0-5 V + Alarm output</td> </tr> <tr> <td>W</td> <td>変換器EX30AR搭載 0-10V出力+警報出力 Converter "EX30AR" mounted. Output at 0-10 V + Alarm output</td> </tr> <tr> <td>N</td> <td>変換器EX30AR搭載 1-5V出力+警報出力 Converter "EX30AR" mounted. Output at 1-5 V + Alarm output</td> </tr> <tr> <td>T</td> <td>変換器EX30AR搭載 1-10V出力+警報出力 Converter "EX30AR" mounted. Output at 1-10 V + Alarm output</td> </tr> <tr> <td>PE</td> <td>ポリエーテルイミド + SCS14 Polyetherimide + SCS14</td> </tr> </table>								A	パルス出力 Pulse output	G	表示計EM30DT搭載（標準）瞬時値表示+警報出力 Standard display is EM30DT. Indicating digits + Alarm output	I	変換器EX30AR搭載 4-20mA出力+警報出力 Converter "EX30AR" mounted. Output at 4-20 mA + Alarm output	V	変換器EX30AR搭載 0-5V出力+警報出力 Converter "EX30AR" mounted. Output at 0-5 V + Alarm output	W	変換器EX30AR搭載 0-10V出力+警報出力 Converter "EX30AR" mounted. Output at 0-10 V + Alarm output	N	変換器EX30AR搭載 1-5V出力+警報出力 Converter "EX30AR" mounted. Output at 1-5 V + Alarm output	T	変換器EX30AR搭載 1-10V出力+警報出力 Converter "EX30AR" mounted. Output at 1-10 V + Alarm output	PE	ポリエーテルイミド + SCS14 Polyetherimide + SCS14	
A	パルス出力 Pulse output																							
G	表示計EM30DT搭載（標準）瞬時値表示+警報出力 Standard display is EM30DT. Indicating digits + Alarm output																							
I	変換器EX30AR搭載 4-20mA出力+警報出力 Converter "EX30AR" mounted. Output at 4-20 mA + Alarm output																							
V	変換器EX30AR搭載 0-5V出力+警報出力 Converter "EX30AR" mounted. Output at 0-5 V + Alarm output																							
W	変換器EX30AR搭載 0-10V出力+警報出力 Converter "EX30AR" mounted. Output at 0-10 V + Alarm output																							
N	変換器EX30AR搭載 1-5V出力+警報出力 Converter "EX30AR" mounted. Output at 1-5 V + Alarm output																							
T	変換器EX30AR搭載 1-10V出力+警報出力 Converter "EX30AR" mounted. Output at 1-10 V + Alarm output																							
PE	ポリエーテルイミド + SCS14 Polyetherimide + SCS14																							

*1: 特殊項目については型式末尾へ順番に明記下さい。詳細は当社にお問合せ下さい。 For specialized items specify them at end of Model number selection in order. For details, consult us with your specification.
 *2: 表示計・変換器のページを参照し、オプション記号を記載願います。 Refer to Digital meter / Converter Page to specify optional symbol.
 出力「A,I,V,W,N,T」…当社にて別置きの表示計にパラメータを設定して、セットで出荷いたします。 For "Output A, I, V, W, N and T", all of the necessary parameters are setup at Factory.
 出力「G」…標準表示計EM30DT以外を搭載する場合。 For "Output G", a display other than the EM30DT is selected.
 対象: EM30, EM40, EM45, EX30シリーズ Mountable product Series is EM30, EM40, EM45 and EX30.
 *3: 表示計 EM30, 変換器 EX30シリーズ用 For EM30, EX30 series

電気仕様 Electrical specifications

A type	パルス出力 Pulse output	NPNオープンコレクタ NPN open collector Max.DC26.4V 15mA Max.
	電源/消費電流 Power source / Current consumption	DC5~24V±10% 8mA Max.
G type ※	比較出力 Comparative output	NPNオープンコレクタ NPN open collector Max.DC35V 100mA Max. 2点 2 points
	表示 Indication	LCD 4桁, 流量表示（瞬時値） 4-digit LCD display for flow rate (instantaneous value)
I type	電源/消費電流 Power source / Current consumption	DC24V±10% 90mA Max.
	比較出力 Comparative output	リレー出力(C接点) Relay output (Contact C) Max.DC30V 100mA Max. 2点 2 points
	アナログ出力 Analog output	DC4-20mA 負荷抵抗: 300Ω以下 Load resistance: Below 300 Ω
V, N, W, T type	電源/消費電流 Power source / Current consumption	DC24V±10% 65mA Max.
	比較出力 Comparative output	リレー出力(C接点) Relay output (Contact C) Max.DC30V 100mA Max. 2点 2 points
	アナログ出力 Analog output	DC0-5V/1-5V/0-10V/1-10V 負荷抵抗: 5kΩ以上 Load resistance: More than 5 kΩ
電源/消費電流 Power source / Current consumption		DC24V±10% 40mA Max.

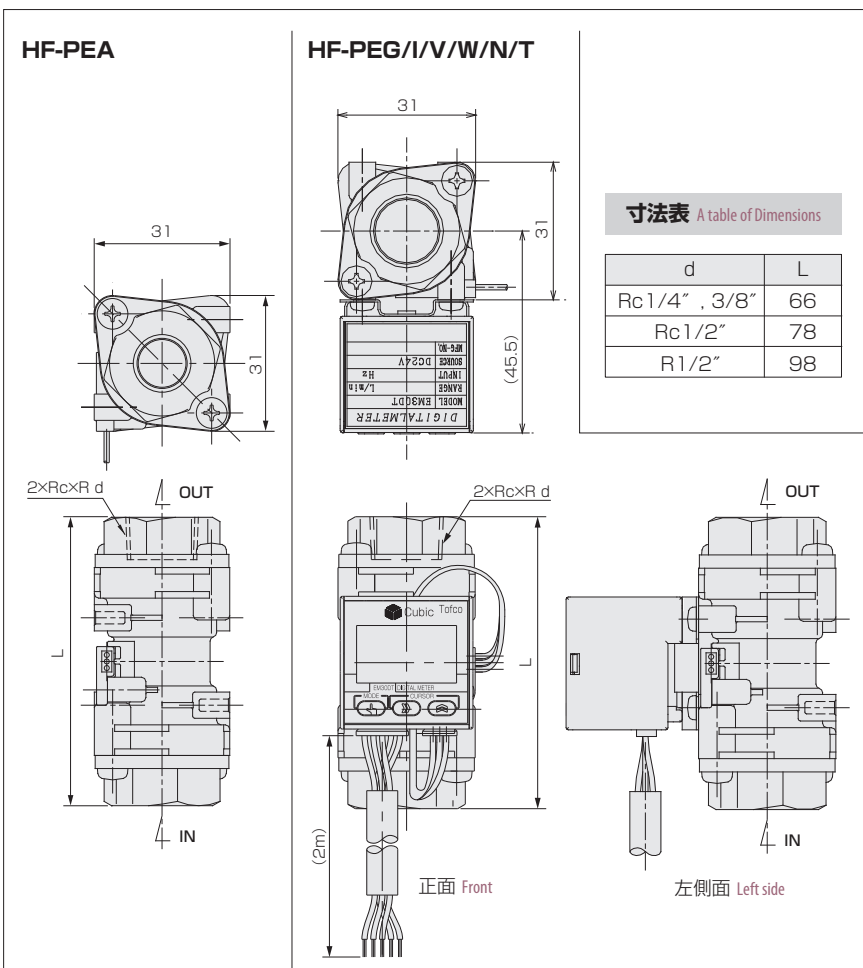
※ EM30DTの仕様です。EM40, EM45シリーズは詳細ページを参照願います。 The above specifications are for EM30DT. Refer to Digital meter / Converter Page for detail of EM40 and EM45.

仕様 Specifications

流量精度 Flow accuracy	±3% of F.S.
使用最高圧力 Max. operating pressure	0.7MPa(G) (常温常湿度時) (At normal temperature and humidity.)
使用流体温度 Operating fluid temperature	Max.80°C (出力A以外 : Max.50°C Other than output A: Max. 50°C)
使用環境温度 Ambient temperature	0~55°C (結露なきこと No dewing)
ケーブル長 Cable length	HF-PEA : 20cm, HF-PEG/I/V/W/N/T : 2m

※ 表示計・変換器搭載タイプは、使用環境温度0~35°Cの条件となります。
 使用環境温度35~55°Cでご使用の場合、使用流体温度Max.50°Cまでとなります。
 ※ Display / Converter-mounted models is available with operating temperature range of 0 - 35°C.
 When using at temperature range of 35 - 55°C, max. fluid temperature should be 50°C.

構造図 Structural drawing



配線 Wiring diagram

A type AWG 24(0.2mm²)

線色 Cable colors	内容 Function
橙 Orange	+ DC V
灰 Gray	GND
白 White	パルス出力 Pulse output

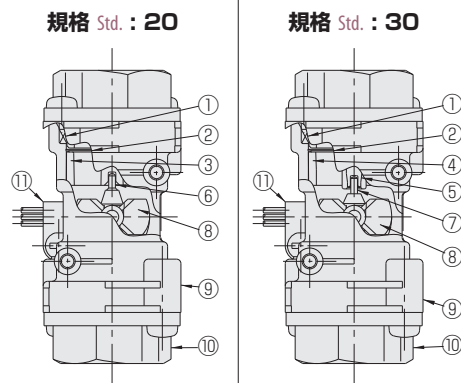
G type AWG 26(0.1mm²)

線色 Cable colors	内容 Function
黄 Yellow	CP1
緑 Green	CP2
白 White	COM
黒 Black	GND
赤 Red	+ DC V

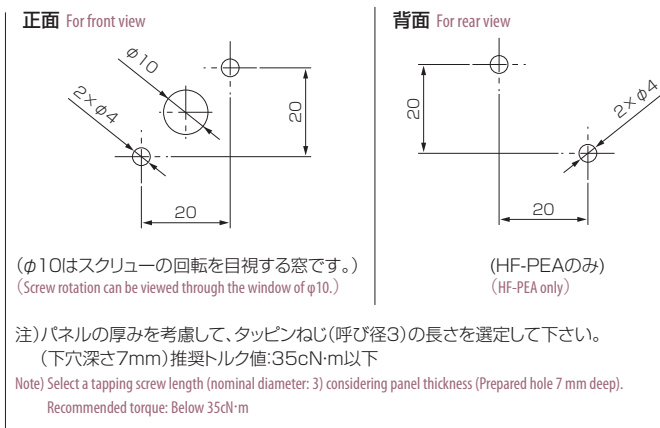
※ EM30DTの仕様です。EM40, EM45シリーズは詳細ページを参照願います。Refer to Digital meter / Converter Page for EM40 and EM45

I, V, W, N, T type AWG 28(0.08mm²)

線色 Cable colors	内容 Function
青 Blue	GND
茶 Brown	アナログ出力 Analog output
黄 Yellow	CP1 (N.O.)
橙 Orange	CP1 (N.C.)
緑 Green	CP2 (N.O.)
紫 Purple	CP2 (N.C.)
白 White	COM
黒 Black	DC 0V
赤 Red	DC +24V



パネルカット Panel cut-out



材質 Materials

No.	名称 Names of parts	材質 Material	備考 Remarks
1	Oリング O-ring	FKM	
2	止め輪 Cover ring	SUS304	
3	軸受け Bearing	POM	
4	整流板 Rectifier	PPS	
5	軸受け Bearing	アルミナ Alumina	
6	シャフト Shaft	SUS316	
7	シャフト Shaft	アルミナ Alumina	
8	スクリーウ Screw	PPS	Sm-Co Mg封入 Mg sealed
9	ボディ Main Body	ポリエーテルイミド Polyetherimide	クリア Clear
10	アダプタ Adapter	SCS14	
11	ホールICセンサ Hall IC sensor	PC	