

# 羽根車式流量計(パルス出力)

## HF-GCA Helical flow



- 羽根車式、パルス出力タイプ
  - 流体を目視確認。
  - 小型で直管部不要。
  - ニードルバルブにて流量調整が可能。
  - 取付姿勢の制約なし。
- Rotating vane flow meter with pulse signal output. ■ Flow visibility.
  - Constructed small, and no need to provide with a straight pipe section.
  - Flow control can be made by needle valve. ■ No restriction placed on installation attitude.

**注意** 計測精度を保つため、接続される配管及び継手は、流路径と同等または流路径以上の内径のものを使用してください。 To keep a measuring accuracy, use pipes and couplings equivalent to dia. of flow path or more than that of them.

### 型式 Model number selection

材質 Material	出力 Output	規格 Std.	バルブ Valve	流体名 Fluids	最大流量 Max. flow	接続口径 Connection size	オプション Option	特殊項目 For specialized item																																											
HF -	GC	A																																																	
<table border="1"> <tr> <td>表示計 Flow indicator</td> <td>表示計・変換器とセット(オプション記号を記入) *2 Provide option code of display or converter in case that you want to use with this product</td> </tr> <tr> <td>02</td> <td>Rc3/8"</td> </tr> <tr> <td>03</td> <td>Rc1/2"</td> </tr> <tr> <td>04</td> <td>Rc3/4"</td> </tr> <tr> <td>09</td> <td>特殊 For specialized pipe size *1</td> </tr> <tr> <td>Max.</td> <td>下記測定範囲の最大流量を記入 Max. flow rate selected from the available flow range below</td> </tr> <tr> <td>1</td> <td>水 Water</td> </tr> <tr> <td>9</td> <td>特殊 For specialized fluid *1</td> </tr> <tr> <td>0</td> <td>ニードルバルブ無し With no needle valve</td> </tr> <tr> <td>1</td> <td>OUT側ニードルバルブ <math>\overrightarrow{\square}</math> (下→上後) Needle valve at outlet, <math>\overrightarrow{\square}</math> (Bottom → Behind top)</td> </tr> <tr> <td>2</td> <td>OUT側ニードルバルブ <math>\overleftarrow{\square}</math> (下後→上後) Needle valve at outlet, <math>\overleftarrow{\square}</math> (Behind bottom → Behind top)</td> </tr> <tr> <td>規格 Std.</td> <td>測定範囲 Measuring range</td> <td>接続口径 (Rc) Connection size (Rc)</td> </tr> <tr> <td rowspan="2">30</td> <td>0.5~5L/min</td> <td>3/8"</td> </tr> <tr> <td>1~10L/min</td> <td>1/2"</td> </tr> <tr> <td rowspan="2">40</td> <td>2~20L/min</td> <td>1/2"</td> </tr> <tr> <td>3~30L/min</td> <td>1/2"</td> </tr> <tr> <td></td> <td>5~50L/min</td> <td>3/4"</td> </tr> <tr> <td>A</td> <td>パルス出力 Pulse output</td> <td></td> </tr> <tr> <td>GC</td> <td>ガラス+SUS Glass+SUS</td> <td></td> </tr> </table>								表示計 Flow indicator	表示計・変換器とセット(オプション記号を記入) *2 Provide option code of display or converter in case that you want to use with this product	02	Rc3/8"	03	Rc1/2"	04	Rc3/4"	09	特殊 For specialized pipe size *1	Max.	下記測定範囲の最大流量を記入 Max. flow rate selected from the available flow range below	1	水 Water	9	特殊 For specialized fluid *1	0	ニードルバルブ無し With no needle valve	1	OUT側ニードルバルブ $\overrightarrow{\square}$ (下→上後) Needle valve at outlet, $\overrightarrow{\square}$ (Bottom → Behind top)	2	OUT側ニードルバルブ $\overleftarrow{\square}$ (下後→上後) Needle valve at outlet, $\overleftarrow{\square}$ (Behind bottom → Behind top)	規格 Std.	測定範囲 Measuring range	接続口径 (Rc) Connection size (Rc)	30	0.5~5L/min	3/8"	1~10L/min	1/2"	40	2~20L/min	1/2"	3~30L/min	1/2"		5~50L/min	3/4"	A	パルス出力 Pulse output		GC	ガラス+SUS Glass+SUS	
表示計 Flow indicator	表示計・変換器とセット(オプション記号を記入) *2 Provide option code of display or converter in case that you want to use with this product																																																		
02	Rc3/8"																																																		
03	Rc1/2"																																																		
04	Rc3/4"																																																		
09	特殊 For specialized pipe size *1																																																		
Max.	下記測定範囲の最大流量を記入 Max. flow rate selected from the available flow range below																																																		
1	水 Water																																																		
9	特殊 For specialized fluid *1																																																		
0	ニードルバルブ無し With no needle valve																																																		
1	OUT側ニードルバルブ $\overrightarrow{\square}$ (下→上後) Needle valve at outlet, $\overrightarrow{\square}$ (Bottom → Behind top)																																																		
2	OUT側ニードルバルブ $\overleftarrow{\square}$ (下後→上後) Needle valve at outlet, $\overleftarrow{\square}$ (Behind bottom → Behind top)																																																		
規格 Std.	測定範囲 Measuring range	接続口径 (Rc) Connection size (Rc)																																																	
30	0.5~5L/min	3/8"																																																	
	1~10L/min	1/2"																																																	
40	2~20L/min	1/2"																																																	
	3~30L/min	1/2"																																																	
	5~50L/min	3/4"																																																	
A	パルス出力 Pulse output																																																		
GC	ガラス+SUS Glass+SUS																																																		

\*1: 特殊項目については型式末尾へ順番に明記下さい。詳細は当社にお問合せ下さい。  
 \*2: 当社で流量センサと表示計の合わせ込みをしてお提供いたします。表示計・変換器のオプション記号は、「表示計・変換器」のページを参照してください。  
 \*1: For specialized items specify them at end of Model number selection in order. For details, consult us with your specification.  
 \*2: Display or converter is paired with this product at Factory. Refer to "Digital meter / Converter" page regarding option codes.

### 仕様 Specifications

流量精度 Flow accuracy	±3% of F.S.
使用最高圧力 Max. operating pressure	0.75MPa (G)
使用流体温度 Operating fluid temperature	Max.100℃
使用環境温度 Ambient temperature	0~55℃ (結露なきこと No dewing)
パルス出力 Pulse output	NPNオープンコレクタ DC26.4V 15mA Max. 0~約140Hz NPN open collector 26.4V DC 15 mA at max. 0 - approx 140Hz.
電源 Power source	DC 5~24V ± 10% 8mA Max. DC 5 - 24 V ± 10% 8 mA at Max.
ケーブル長 Cable length	2m

急激な圧力変化や温度変化なきこと。  
 No abrupt changes in pressure and temperature must be caused.

**規格寸法** Standard dimensions

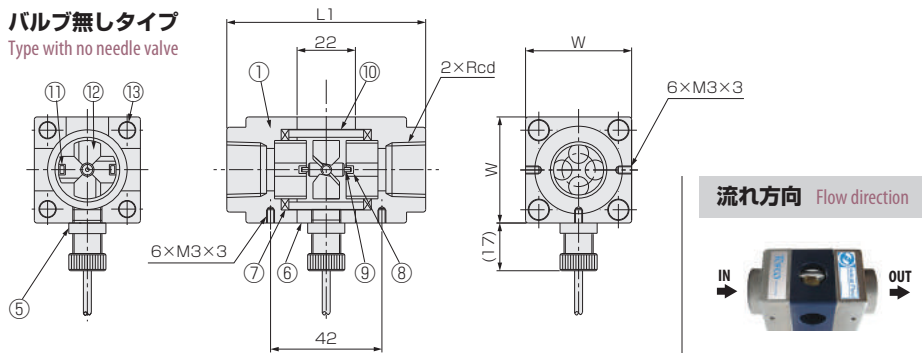
規格 Std.	L1	L2	L3	ℓ1	ℓ2	ℓ3	ℓ4	W	A1	A2	C	φR	φD	Rcd
30	66	82	98	31.5	63	17.5	12	34	34.5	22 24	45~57	36	25 30	3/8" 1/2"
40	75	93.5	112	33.5	67	22.5	16.5	40	45	24 27	52.5~67	45	35 38	1/2" 3/4"

**配線** Wiring diagram

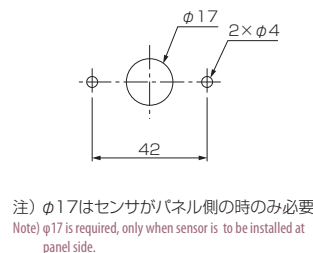
線色 Cable colors	内容 Function
橙 Orange	DC+5~24V
灰 Gray	GND
白 White	パルス出力 Pulse output

**構造図** Structural drawing

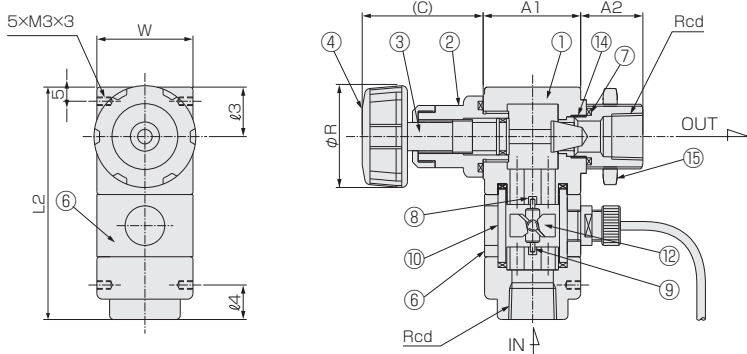
**バルブ無しタイプ**  
Type with no needle valve



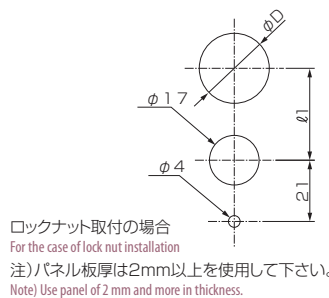
**パネルカット** Panel cut-out



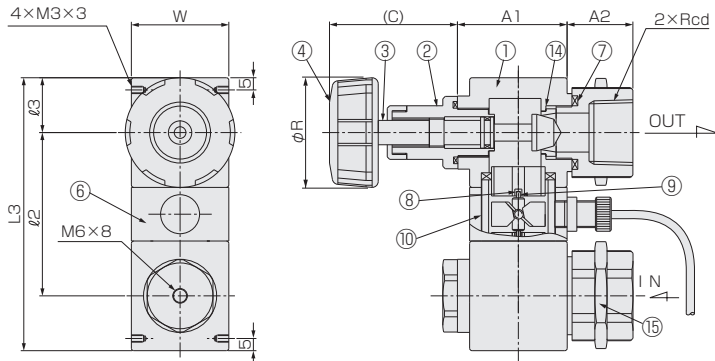
**流れ方向 下→上後** Flow direction: Bottom→Behind top



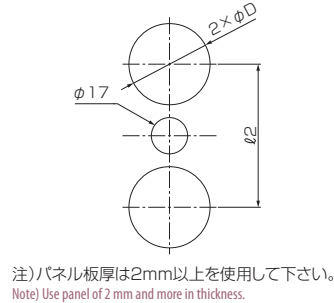
**パネルカット** Panel cut-out



**流れ方向 下後→上後** Flow direction: Behind bottom→Behind top



**パネルカット** Panel cut-out



**材質** Materials

No.	名称 Names of parts	材質 Material	備考 Remarks
1	フィッティング Fitting	SCS14	PPS対応可 Available for PPS
2	シリンダ Cylinder	SUS304	
3	ニードル Needle valve	SUS304	
4	ハンドル Handle	PP	
5	ホールICセンサ Hall IC sensor	POM 他 POM, etc.	ケーブルAWG 24 Cable AWG 24
6	ケース Case	ABS	
7	Oリング O-ring	FKM	
8	ベアリング Bearing	アルミナ Alumina	

No.	名称 Names of parts	材質 Material
9	シャフト Shaft	アルミナ Alumina
10	パイプ Pipe	耐熱ガラス Heat-resistant glass
11	サマリウムコバルトマグネット Samariumcobalt magnet	-
12	スクリュー Screw	PPS-GF30
13	ステイボルト Stay bolt	SUS303
14	オリフィス Orifice	PEEK
15	ロックナット Lock nut	C3604