

仕様 Specifications

流量精度 Flow accuracy	±5% of F.S.
使用最高圧力 Max. operating pressure	0.8MPa (G)
使用流体温度 Max. operating temperature	Max. 80°C / パッキン材質 Packing FKM : Max. 100°C ※
使用環境温度 Ambient operating temperature	0~50°C(結露なきこと No dewing)

※ パッキン材質 FKMはオプション扱いとなります。 FKM packing is optional

近接センサ仕様 Specifications on proximity sensors

電源 Power source	DC12~24V
消費電流 Current consumption	13mA以下 ≦ 13 mA
動作モード Operation mode	フロート近接時 : OFF OFF: When float comes close
制御出力 Control output	NPN電圧電流出力 NPN voltage-current output 開閉容量 Switching capacity : 200mA max.
ケーブル長 Cable length	2m (0.14mm ² - 3芯 3 wires)

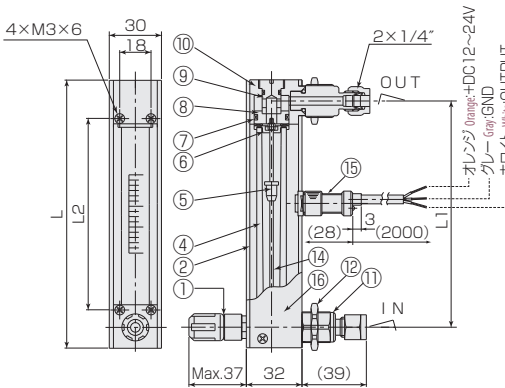
規格寸法 Standard dimensions

	L	L1	L2	L3	L4
標準 Standard type	154	130	110	104	94
ショートタイプ Short type	139	115	95	89	79

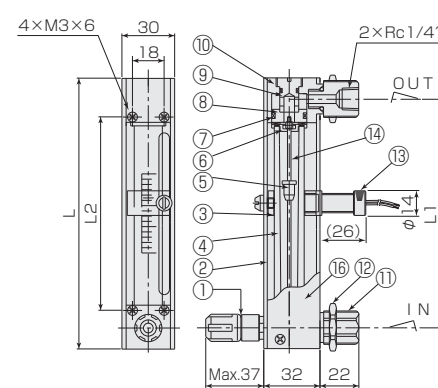
構造図 Structural drawing

磁気スイッチ付スウェッジロックタイプ継手付

With magnetic switch but with joints of Swagelok type.

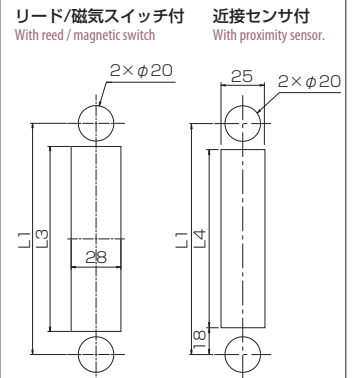


リードスイッチ付 With reed switch



※ リードスイッチ付きの場合、磁性体パネルには固定できません。
Flowmeter equipped with reed-switch is uninstallable to magnetic panel

パネルカット Panel cut-out



材質 Materials

No.	名称 Names of parts	材質 Material	備考 Remarks
1	ニードルバルブ Needle valve	SUS316	オリフィス Orifice : PEEK
2	フロントプレート Front plate	PMMA	
3	センサブラケット Sensor bracket	PMMA	近接センサ仕様は無し No need to proximity sensor
4	テーパ管 Tapered tube	耐熱ガラス/硬質ガラス Heat-resistant glass / Hard Glass	
5	フロート Float	SUS316/Ti	マグネット密封(リード/磁気スイッチ付) Magnet sealed for reed and magnetic switch
6	ストッパー Stopper	PTFE/SUS316/FKM	
7	Oリング O-ring	NBR	
8	リテーナ Retainer	SUS316	
9	キャップ Cap	SUS316	
10	フィッティング Fitting	SUS316	
11	アダプタ Adapter	SUS316	メッキ Plating
12	ロックナット Locknut	BSBM	AWG 24
13	リードスイッチ Reed switch	SUS303 他 etc.	
14	ガイドポール Guiding pole	SUS316	AWG 24
15	磁気スイッチ Magnetic switch	POM 他 etc.	
16	ケース Case	Al	

磁気スイッチ仕様 Specifications on magnetic switch

出力形態 Output form	NPN出力-A接点/B接点 NPN output contact A / B PNP出力-A接点/B接点 PNP output contact A / B
電源電圧 Power source voltage	DC+12~24V
消費電流 Current consumption	10mA以下 ≦ 10mA
出力 Output	オープンドレイン Open drain 耐電圧 Withstand voltage Max. 30V 駆動電流 : 100mA以下 Driving current: ≦ 100mA
ケーブル長 Cable length	2m (AWG 24)

リードスイッチ仕様 Specifications on reed switch

接点方法 Contact forms ※	A接点/B接点 Contact A / Contact B
接点容量 Contact capacity	DC 0~24V Max. 0.2A
ケーブル長 Cable length	50cm(AWG 24)

※ 配線図は巻末の技術資料参照 For wiring see technical data at the end of this catalog.
※ A接点 : 設定値以上クローズ Contact A: Switch is closed as the float rises past the switch.
B接点 : 設定値以下クローズ Contact B: Switch is closed as the float falls past