

面積式流量計

FM-PX20

- コンパクトでシンプル構造。
- Compactly and simply constructed.



型式 Model number selection

規格 Std.	液体用 For liquid	バルブ Valve	流体名 Fluids	流量単位 Units	最大流量 Max. flow	オプション Option	特殊項目 For specialized item
FM - PX	20	W					
						FKM	バイトンパッキン Viton packing
					Max.		下記測定範囲の最大流量を記入 Max. flow rate selected from the available flow range below
				A			mL/min
				Z			特殊 For specialized unit * 1
			1				水 Water
			9				特殊 For specialized fluid * 1
		0					ニードルバルブ無し With no needle valve
		1					下側ニードルバルブ付 With needle valve at lower side
		2					上側ニードルバルブ付 With needle valve at upper side
		9					特殊 For specialized shape * 1
規格 Std.	測定範囲 Measuring range	材質 Material	口径 Connection size				
20	10~100mL/min	BSBM	Rc 1/8"				
	20~200mL/min						
	40~500mL/min						

* 1: 特殊項目に付いては、型式末尾に順番に明記下さい。詳細は当社にお問合せ下さい。

※測定範囲は水換算 20℃(293K)条件の流量です。

* 1: For specialized items specify them at end of Model number selection in order. For details, consult us with your specification.

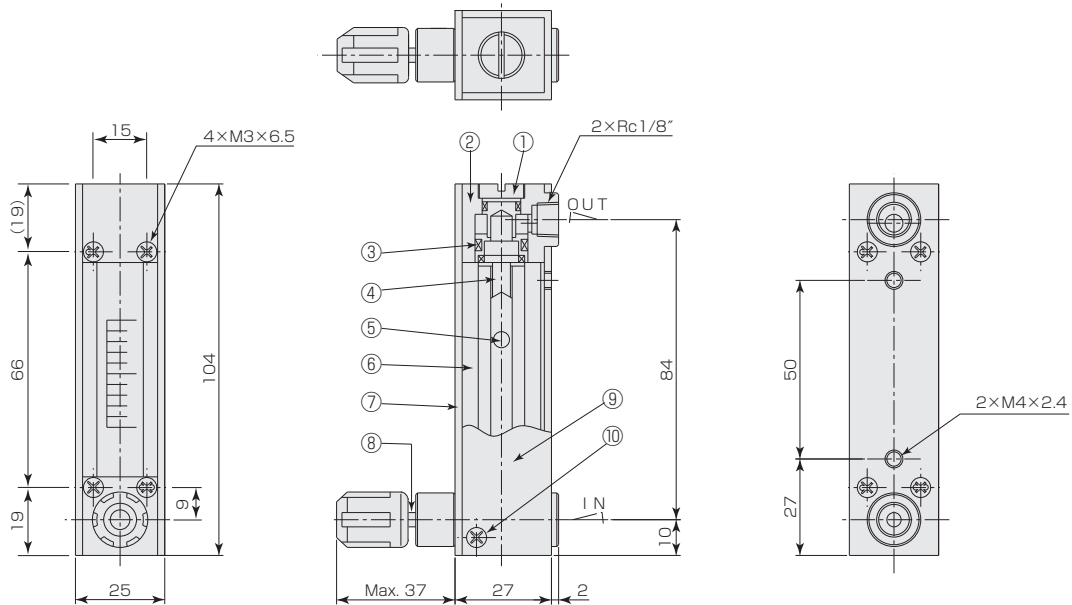
※ Measuring range shown above are ones equivalent to water at 20℃.

仕様 Specifications

流量精度 Flow accuracy	±5% of F.S.
使用最高圧力 Max. operating pressure	0.8MPa (G)
使用流体温度 Operating fluid temperature	Max. 80℃ / パッキン材質 Packing FKM : Max. 100℃ ※
使用環境温度 Ambient temperature	0~50℃ (結露なきこと No dewing)

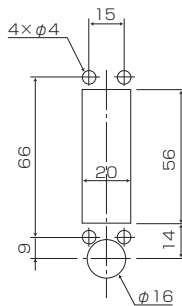
※ パッキン材質 FKMはオプション扱いとなります。
 ※ FKM packing is optional

構造図 Structural drawing

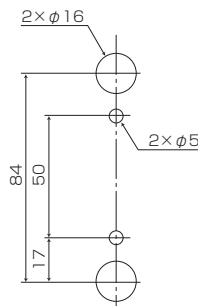


パネルカット Panel cut-out

パネル埋込取付 Panel-embedded



パネル前面取付 Panel-mounted



材質 Materials

No.	名称 Names of parts	材質 Material	備考 Remarks
1	キャップ Cap	BSBM	メッキ Plating
2	フィッティング Fittings	BSBM	メッキ Plating
3	パッキン Packing	NBR	
4	ストッパー Stopper	PTFE	
5	フロート Float	SUS316	
6	テーパ管 Tapered tube	耐熱ガラス Heat-resistant glass	
7	フロントプレート Front plate	PMMA	クリア Clear
8	ニードルバルブ Needle valve	SUS316	オリフィスOrifice: PEEK
9	ケース Case	Al (6063)	ブラック Black
10	サラビス Countersink screw	SUS304	M3