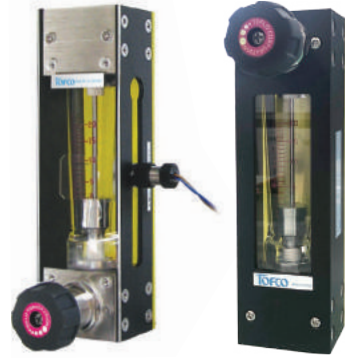


面積式流量計

FM-PR



- 中～大流量対応のパネル取付型流量計
- 流量調整バルブと警報スイッチ取付可能
- Panel-mounting type flowmeters for corresponding to the medium amount of flow up to the larger one.
- Flow control valve and alarm switch can be installed.

型式 Model number selection

規格 Std.	液体用 For liquid	形状 Shape	警報 Alarm	流体名 Fluids	流量単位 Units	最大流量 Max. flow	接続口径 Connection size	オプション Option	特殊項目 For specialized item
FM - PR	W								

- *1: スイッチ付不可
- *2: 特殊項目については、型式末尾に順番に明記下さい。
詳細は当社にお問合せ下さい。
- *3: スイッチ横は向かって右側が標準です。
- *4: A接点: 設定値以上クローズ、B接点: 設定値以下クローズ(磁気スイッチは後付のみとなります)
- *5: スタンドはPR50のみ対応。
- ※ 測定範囲は水換算 20°C(293K)条件の流量です。
- ※ スイッチ設定範囲は、F.S.流量の約20～80%が使用範囲です。ただし、個々の目盛や長さや接点方法等により使用範囲は異なります。
- *1: No switch installation
- *2: For specialized items specify them at end of Model number selection in order. For details, consult us with your specification.
- *3: Std. switch installation is on right as one faces.
- *4: Contact A: Switch is closed as the float rises past the switch. Contact B: Switch is closed as the float falls past the switch. (Magnet switch can be installed at the back side only)
- *5: For stand mounting, it is mountable only to PR50 type.
- ※ Measuring range shown above are ones equivalent to water at 20°C.
- ※ Set point for contact range shall be within 20% - 80% of F.S. However, it varies depending on a scale, size and contact method of Flowmeter

B	スタンド付(自立型) With stand (Stand-alone type) *5
SW	スウェジロックタイプ継手付 With joint of Swagelok type
FKM	バイトンパッキン Viton packing
02	Rc3/8"
03	1/2"
04	3/4"
05	1"
06	1 1/4"
07	1 1/2"
Max.	下記測定範囲の最大流量を記入 Max. flow rate selected from the available flow range below
B	L/min
Z	特殊 For specialized unit *2
1	水 Water
9	特殊 For specialized fluid *2
0	スイッチ無し With no switch
1	リードスイッチ横A接点 (PR40型は不可) With side reed switch of contact A (No PR40 type) *3 *4
2	リードスイッチ横B接点 (PR40型は不可) With side reed switch of contact B (No PR40 type) *3 *4
3	リードスイッチ後A接点 With rear reed switch of contact A *4
4	リードスイッチ後B接点 With rear reed switch of contact B *4
A	磁気スイッチ NPN出力A接点 Magnetic switch of NPN output contact A *4
B	磁気スイッチ NPN出力B接点 Magnetic switch of NPN output contact B *4
C	磁気スイッチ PNP出力A接点 Magnetic switch of PNP output contact A *4
D	磁気スイッチ PNP出力B接点 Magnetic switch of PNP output contact B *4
9	特殊 For specialized alarm *2
0	パネル前面取付型 ニードルバルブ無し Panel-mounted type with no needle valve
1	パネル前面取付型 下側ニードルバルブ付 Panel-mounted type with needle valve at lower side
2	パネル前面取付型 上側ニードルバルブ付 Panel-mounted type with needle valve at upper side
3	パネル埋込取付型 ニードルバルブ無し Panel-embedded type with no needle valve
4	パネル埋込取付型 下側ニードルバルブ付 Panel-embedded type with valve at lower side
5	パネル埋込取付型 上側ニードルバルブ付 Panel-embedded type with valve at upper side
9	特殊 For specialized shape *2

規格 Std.	測定範囲 Measuring range (L/min)	口径 Connection size	材質 Material
40	0.3~3	Rc3/8"	SUS304
	0.4~4		
	0.4~5		
50	0.3~3	Rc3/8" Rc1/2"	
	0.4~5		
	1~10		
	1~15		
	2~20		
60	3~30 *1	Rc1/2" ,Rc3/4"	
	2~20		
	3~30		
80	4~50 *1	Rc1" ,Rc1 1/4" ,Rc1 1/2"	
	4~50		
	10~100		

仕様 Specifications

流量精度 Flow accuracy	±5% of F.S.
使用最高圧力 Max. operating pressure	0.8MPa (G)
使用流体温度 Operating fluid temperature	Max. 80°C / パッキン材質 Packing FKM : Max. 100°C ※
使用環境温度 Ambient operating temperature	0~50°C (結露なきこと No dewing)

※パッキン材質 FKMはオプション扱いとなります。 FKM packing is optional

リードスイッチ仕様 Specifications on reed switch

接点方法 Contact forms ※	A接点/B接点 Contact A / Contact B
接点容量 Contact capacity	DC 0~24V Max. 0.2A
ケーブル長 Cable length	50cm(AWG 24)

※磁気スイッチ仕様は巻末の技術資料をご参照下さい。

For specification about magnetic switch, see technical data at the end of this catalog.

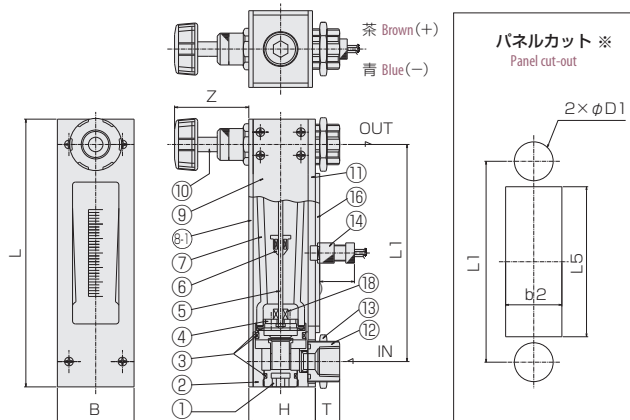
規格寸法 Standard dimensions

規格 Std.	L	L1	L2	L3	L4	L5	B	b1	b2	H	φR	φD2	φd	Mx	Z	φD1	T	口径 Connection size	備考 Remarks
40	157	130	102	90	14	94	39	25	37	38 [37]	28	20		M4×7	30~38 [31~39]	24	17	Rc3/8"	〔 〕寸法は、パネル埋込型 【 】寸法は、センサ後付タイプ Parenthetical dimensions are for panel embedded type Bracketed dimensions for sensor at rear type
50	185	150	120	100	15	112	53	35	40	44 [46]	36	30	5	M4×9	40~52	24 29	17【15】 19【17】	Rc3/8" Rc1/2"	
60	210	160	140	105	10	102	62	40	42	56	45	31		M4×9	44~59	35 38	19 22	Rc1/2" Rc3/4"	
80	307	235	175	145	30	145	91	42	56	81	55	52	6	M5×10	60~84	56 61	25.5 27.5	Rc1" , 1 1/4" Rc1 1/2"	

構造図 Structural drawing

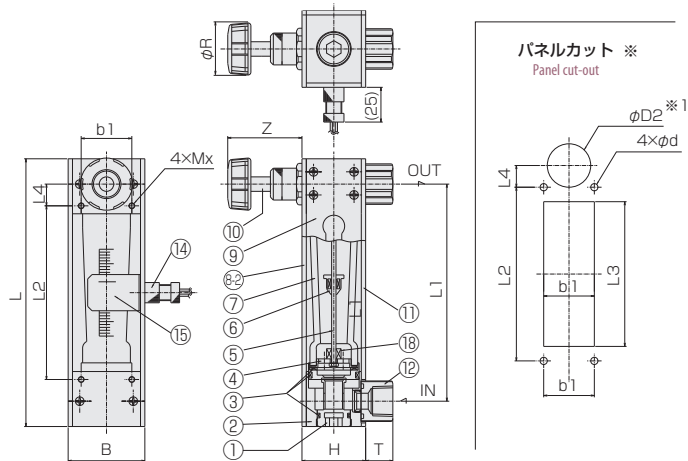
FM-PR40/50/60
パネル前面取付型 リードスイッチ後付

Panel-mounted type with rear reed switch



FM-PR
パネル埋込取付型 リードスイッチ横付

Panel-embedded type with side reed switch



※ リードスイッチ付きの場合、磁性体/パネルには固定できません。

Flowmeter equipped with reed-switch is uninstalleable to magnetic panel

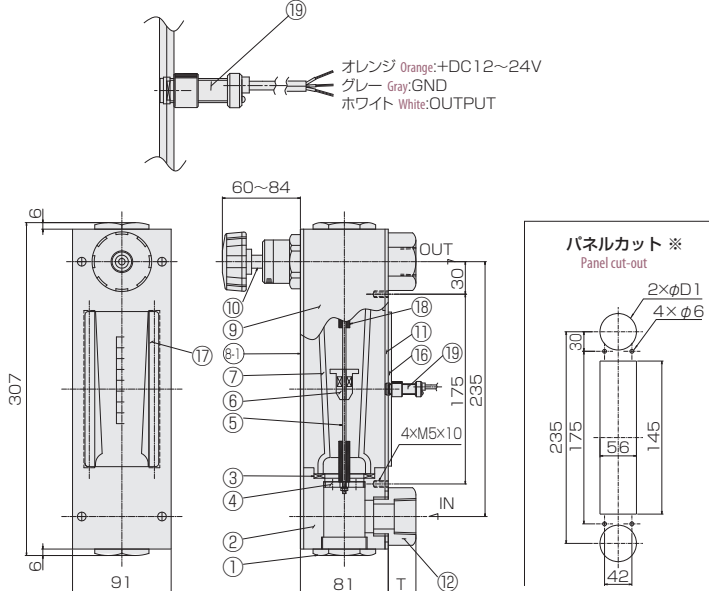
※ 1: 取付の際には一時的にハンドルを取り外して下さい。

Remove valve handle before installing flow meter on panel.

FM-PR80

パネル前面取付型 磁気スイッチ付 Panel-mounted type with magnetic switch

磁気スイッチ Magnetic switch



材質 Materials

No.	名称 Name of parts	材質 Material	備考 Remarks
1	キャップ Cap	SUS316	
2	フィッティング Fitting	SUS304	
3	パッキン Packing	NBR	
4	ストッパー Stopper	SUS316	
5	ガイドポール Guiding pole	SUS316	
6	フロート Float	SUS304/ SUS316/Ti	マグネット密封(スイッチ付) Magnet sealed for switch
7	テーパ管 Tapered tube	耐熱ガラス Heat resistant glass	
8-1	フロントプレート Front plate	Al, PMMA	
8-2	フロントプレート Front plate	PMMA	クリア Clear
9	サイドプレート Side plate	Al	
10	ニードルバルブ Needle valve	SUS316	オリフィス Orifice: PEEK
11	バックプレート Back plate	PMMA	イエロー Yellow
12	アダプタ Adapter	SUS316	
13	ロックナット Locknut	C3604/Ni-3	ニッケルメッキ Nickel plating
14	リードスイッチ Reed switch	SUS303 他 SUS303, etc.	AWG 24
15	ポインター Pointer	PMMA	クリア Clear
16	スイッチプレート Switch plate	ベークライト Bakelite	ブラック Black (PR40:なし None)
17	スチヤボルト Stay bolt	SUS304	
18	ゴムストッパー Rubber stopper	FKM	
19	磁気スイッチ Magnetic switch	POM 他 etc.	AWG 24