

フローコントローラ

FLC700

- 流量センサ内蔵型の低価格水量コントローラです。
 - 面間 150mm のコンパクト設計で、今までの流量計のスペースに代用可能。
 - ステッピングモータ採用により、信頼性、耐久性に優れています。
 - PID 制御と独自のバルブ構造により、高応答性 (2~3s)、高安定性。
 - メンテナンスが容易な、簡単取り外しユニオンタイプアダプタを採用。
 - 豊富な入出力機能。
- A water flow controller with internal flowsensor and yet offering at low price.
 - Compactly designed so specifically for face-to-face dimension of 150 mm as to use in the space where a former flowmeter has been installed up to now.
 - Employing a stepping motor increases a reliability and durability.
 - PID control and its own valve structures make highly response (Approx 2 - 3s) and stability important.
 - Easier to maintain and detachable union type adapters employed. ■ An abundant input / output functions.



型式 Model number selection

規格 Std.	形状 Shape	流体名 Fluids	流量単位 Units	最大流量 Max flow	接続口径 Connection size	入出力 In / Output	オプション Option	特殊項目 For specialized item
FLC	[]	[]	[]	[]	[]	[]	[]	
							SC	出力信号ケーブル2m付 *2 With 2m long output signal cable
							A	4-20mA
							V	0-5V
							N	1-5V
							04	Rc3/4"
							05	Rc1"
							Max.	下記測定範囲の最大流量を記入 Max. flow rate selected from the available flow range below *2
							B	L/min
							Z	特殊 For specialized unit *1
							1	水 Water
							9	特殊 For specialized fluid *1
							0	表示一体型 Display-integrated type
							1	表示分離型 Display-separated type
規格 Std.	流量計 Flowmeter		制御流量範囲 Control flow range		接続口径 Connection size			
705	軸流羽根車式流量計内蔵		5~50L/min		Rc3/4" , Rc1"			
710	Axial flow bladed wheel type with internal flowmeter		10~100L/min					

* 禁油仕様は特殊となります。

* 1: 特殊項目については型式末尾へ順番に明記下さい。詳細は当社にお問合せ下さい。

* 2: 表示分離型専用になります。電源ケーブル1m、コントロール信号ケーブル2mは標準添付しています。

* Oil-free specification is specifically handled.

* 1: For specialized items specify them at end of Model number Selection in order. For details, consult us with your specification.

* 2: Exclusive use for a display-separated type to device. Standard attachment: Power cable for 1 m and control signal cable for 2 m.



注意

計測精度を保つため、接続される配管及び継手は、流路径と同等または流路径以上の内径のものを使用してください。To keep a measuring accuracy, use pipes and couplings equivalent to dia. of flow path or more than that of them.

仕様 Specifications

項目 Item	FLC705	FLC710
制御流量範囲 Flow control ranges	5~50 L/min	10~100 L/min
流体 Fluid	WATER, その他冷却水等 Water and other cooling water, etc.	
流量精度 Flow accuracy	±5% of F.S.	
制御圧力範囲 Control pressure ranges	0.2~0.4MPa(G) 耐圧: 0.5MPa(G) 必要差圧: 0.2MPa 0.2 - 0.4 MPa(G) Withstand pressure: 0.5 MPa(G) Required differential pressure: 0.2 MPa	
使用温度範囲 Operating temperature ranges	0~60℃(耐熱: 80℃) 結露及び凍結なきこと。 0 - 60°C (Heat resistance: 80°C) No dewing and be free from freezing.	
使用環境温度 Ambient operating temperature	0~50℃ 結露及び凍結なきこと。 0 - 50°C No dewing and be free from freezing.	
入力 Input	パルス入力 Pulse input	内蔵流量センサよりオープンコレクタ・パルス入力 Open collector / Pulse input from internal flowsensor.
	アナログ入力 Analog input (1 point)	設定流量値入力: 設定流量を外部より遠隔操作可能 Setting flowrate value input: Setting flowrate can be externally remote-controlled. 4~20mA (入力インピーダンス: 20Ω) 4-20 mA (Input impedance: 20 Ω) 0~5V/1~5V (入力インピーダンス: 1MΩ) 0-5 V / 1-5 V (Input impedance: 1 MΩ)
	プリセット入力 Preset input	設定流量値入力: プリセット端子の ON/OFF により設定流量の変更可能 設定流量値 1点 + 3点 (最大4点の設定流量) Setting flowrate input: Change of the setting flowrate can be made by turning ON/OFF the preset terminal. Setting flowrate value at 1 point + 3 points (Max 4 points of the setting flowrate) 制御開始 / 停止入力: 制御開始 / 停止により無駄なバルブ動作を防ぎ、設定流量値の変更も 2点可能 制御開始 / 停止 + 設定流量値 2点 Control starting / stopping input: Idle operation is saved by starting / stopping operating, and the setting flowrate value can be changed at 2 points. Control starting / stopping + setting flowrate value at 2 points
出力 Output	アナログ出力 (1点) * 1 Analog output (1 point)	測定流量値: 4~20mA (負荷抵抗 300Ω以下) Measured value of flowrate: 4-20 mA (Load resistance: Below 300 Ω) 0~5V/1~5V (負荷抵抗 1kΩ以上) 0-5 V / 1-5 V (Load resistance: More than 1 kΩ)
	警報出力 Alarm output	リレー出力: 2点 (上上限, 上下限, 下下限) DC35V, 0.1A Max. Relay output at 2 points (Upper / upper limits, upper / lower limits and lower / lower limits) 35 V DC 0.1 A at max.
全閉機能 Function of fully dosing	設定流量 0L/min時、バルブが全閉する。 Valve is closed fully, when setting flowrate is set at 0 L/min. ※	
表示 Indication	瞬時流量表示 / 設定流量表示 Indication of instantaneous flowrate / indication of setting flowrate	
電源 Power source	DC24V±10%, Max450mA (待機時: 約 100mA) DC 24 V±10%, Max 450 mA (Approx 100 mA at standby time)	
ケーブル長 Cable	表示一体型: 2m Display-integrated type: 2 m	
重量 Weight	表示一体型: 約 1500g Display-integrated type: Approx 1500 g 表示分離型: 約 1500g (オプションケーブル含む) Display-separated type: Approx 1500 g (Including optional cable)	

* 1: アナログ出力は、流量と比例した出力となります。(例) 4mA: 0L/min(別途設定可), 20mA: Max.流量(ただし、精度保証は測定範囲内になります。)

※バルブは全閉しますが、完全に止水を保証するものではありません。(出荷時は止水しますが、水質や使用環境により、内部リークが発生する場合がございます。)

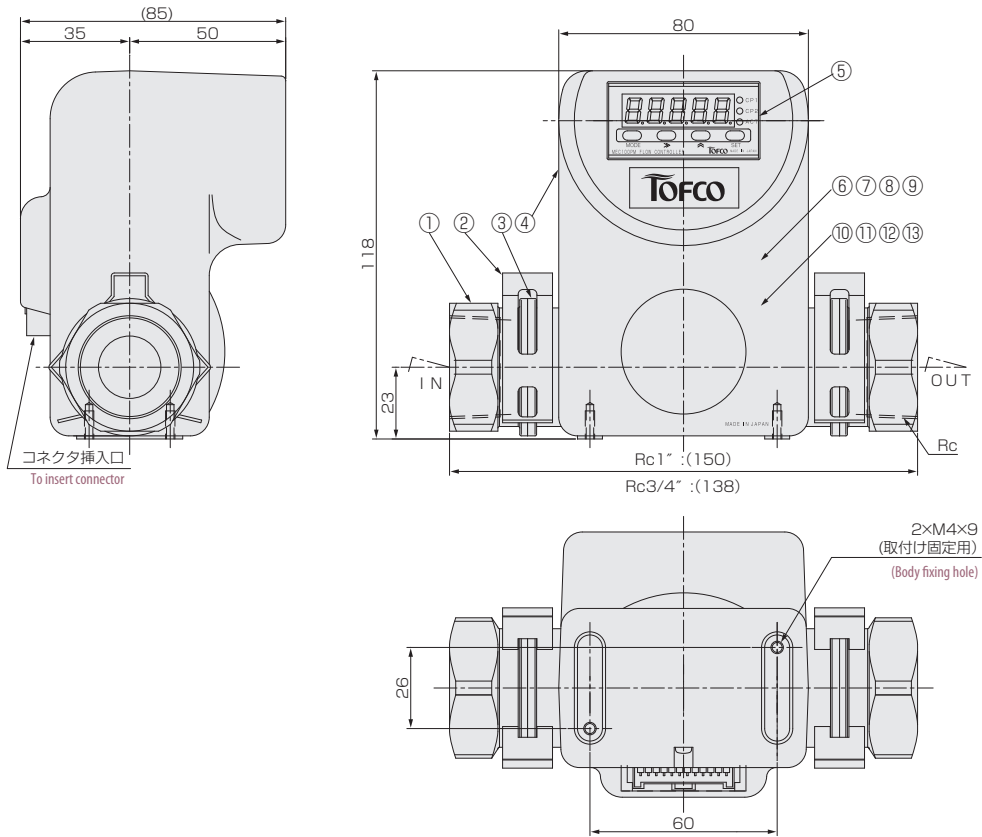
* 1: Analog output signal, which is proportional to flow rate, is generated e.g.) 4 mA: 0 L/min (Value settable), 20 mA: Max. flow rate. (Flow accuracy is ensured for flow ranges we specify)

※Shutting off valve does not guarantee complete water stop. (Unit is adjusted to shut off flow when manufacturing, but there will be some internal leak expected on account of water quality and operation environment)

構造図 Structural drawing

表示一体型

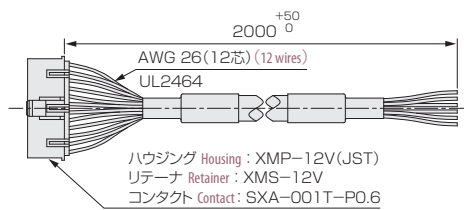
Display-integrated type



材質 Materials

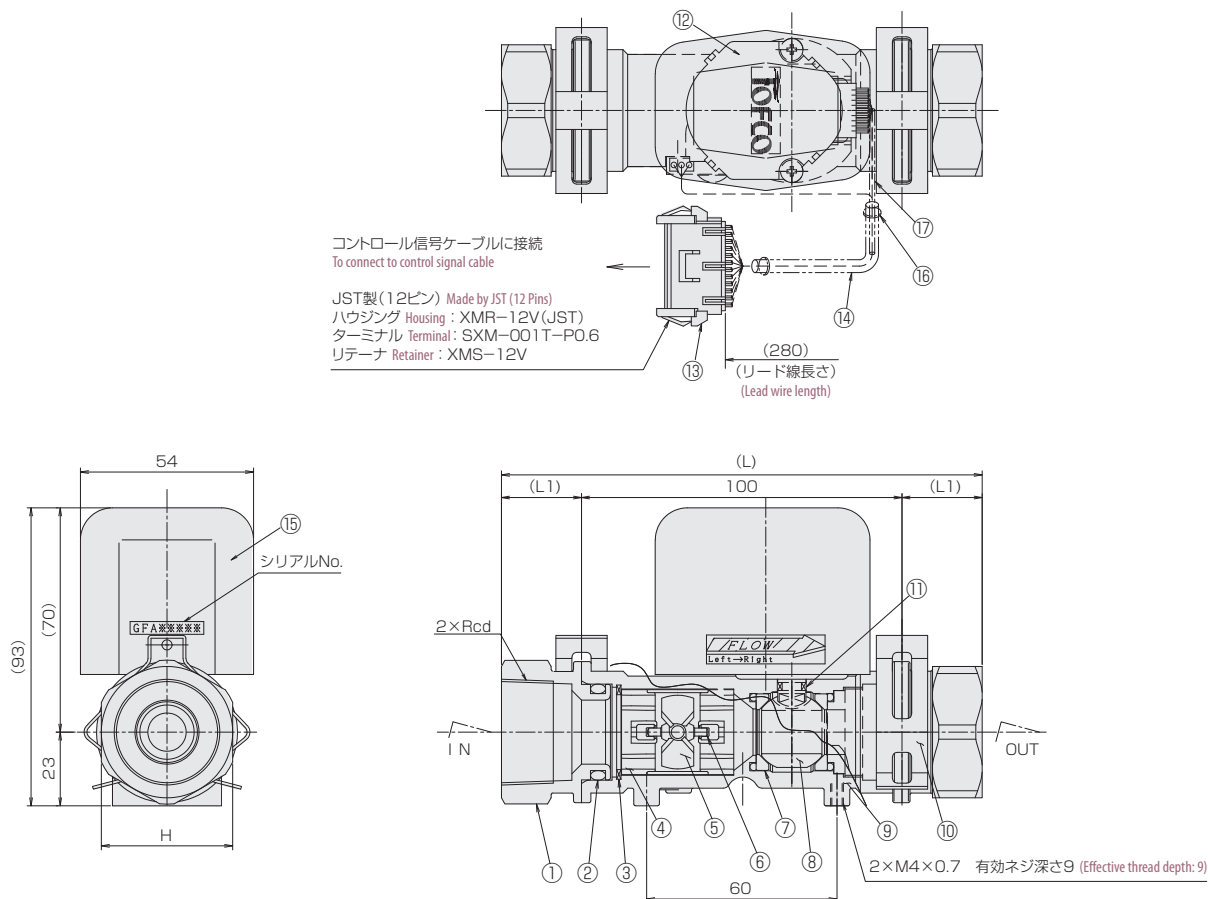
No.	名称 Names of parts	材質 Material	備考 Remarks
1	アダプタ Adapter	SCS13	
2	取付金具 Mounting bracket	SUS304	
3	ボディ Body	SCS13	
4	カバー Cover	AL	塗装 Painting
5	コントローラ Controller	PC等 PC, etc.	MEC100PM
6	ステッピングモータ Stepping motor	POM等 POM, etc.	
7	固定Oリング Fixing O-ring	FKM	
8	摺動Oリング Sliding O-ring	HNBR	
9	バルブパッキン Valve packing	PTFE	充填材入り With filler
10	流量センサ Flowsensor	PPS	羽根車式 Bladed wheel type
11	流量センサ軸受 Bearing of flowsensor	アルミナ Alumina	
12	バルブ Valve	SUS304	
13	バルブシャフト Valve shaft	SUS304	

付属ケーブル Standard attached cable.

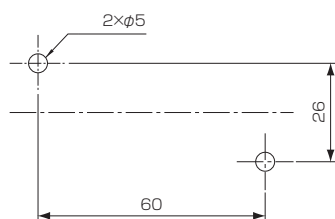


No.	線色 Cable colors	内容 Function
1	橙(黒2点) Orange w / double black dots	電源 DCOV Power source 0V DC
2	橙(赤2点) Orange w / double red dots	電源 DC24V +24V DC power source
3	橙(赤1点) Orange w / single red dots	アナログ出力 OUT Analog output OUT
4	橙(黒1点) Orange w / single black dots	アナログ出力 COM Analog output COM
5	灰(赤1点) Gray w / single red dots	プリセット 1 Preset 1
6	灰(黒1点) Gray w / single black dots	プリセット COM Preset COM
7	白(赤1点) White w / single red dots	プリセット 2 Preset 2
8	白(黒1点) White w / single black dots	警報接点 CP1 Alarm contact CP 1
9	黄(赤1点) Yellow w / single red dots	警報接点 COM Alarm contact COM
10	黄(黒1点) Yellow w / single black dots	警報接点 CP2 Alarm contact CP 2
11	桃(赤1点) Pink w / single red dots	アナログ入力 IN(入力H) Analog input IN (Input H)
12	桃(黒1点) Pink w / single black dots	アナログ入力 COM Analog input COM

表示分離型 コントロールバルブ部 Display-separated type to device Control valve part



パネルカット Panel cut-out



※コントローラ、ケーブル類はFLC600シリーズを参照して下さい。
※ For the controller and cable, see the FLC600 series.

Rcd	L	L1	H
Rc3/4"	138	19	34
Rc1"	150	25	41

材質 Materials

No.	名称 Names of parts	材質 Material	備考 Remarks
1	アダプタ Adapter	SCS13	
2	パッキン Packing	FKM	固定シール部 Fixed seal part
3	止め輪 Snap ring	SUS304	
4	整流板 Rectifier	PPS	
5	スクリュー Screw	PPS	
6	軸受け Bearing	アルミナ Alumina	
7	ボールパッキン Ball packing	PTFE	充填材入り With filler
8	ボール Ball	SUS304	
9	ボディ Main body	SCS13	
10	ジョイント金具 Joint bracket	SUS304	
11	パッキン Packing	HNBR	摺動シール部 Part sliding seal
12	ステッピングモータ Stepping motor	POM等 POM, etc.	
13	コネクタ Connector	PA66等 PA66, etc.	JST 12ピン 12 pins
14	SFチューブ SF tube	ポリエステル Polyester	色: グレー Color: Gray
15	モータカバー Motor cover	AL	
16	インシュロックタイ Insulation lock tie	PA66	
17	収縮チューブ Heat shrink tube	ポリオレフィン樹脂 Polyolefin resin	UL, VW-1