

羽根車式流量計(アナログ出力)

FF-S (R/I/V/W/N/T type)

Fin flow



- LED レベルメータ付 (R タイプ)
- 様々なアナログ出力を選択可能
- 比較出力付
- 高圧タイプ選択可能
- Equipped with LED level meter. (R type)
- Various kinds of analog outputs selectable.
- Comparative output provided.
- High-pressure type selectable.



注意 Caution
計測精度を保つため、接続される配管及び継手は、流路径と同等または流路径以上の内径のものを使用し、IN側には10D以上の直管部を設けてください。(D:鋼管内径)
To ensure flow accuracy, use the same(or larger) diameter of pipes and fittings as the connection size of the flow meter and install a minimum of 10 diameters(D) of straight pipe length for upstream of the flow meter.

型式 Type selection



型式欄にご記入頂き、そのままFAXでもOK! お見積もり、ご注文承ります。

規格 Std.	出力 Output	材質 Material	流体名 Fluids	最大流量 Max. flow	オプション Option	特殊項目 For specialized item
FF-S						
			R	流れ方向 : 右→左 Flow direction : Right → Left *2		
			5	0.5~5L/min	100	10~100L/min
			10	1~10L/min	150	15~150L/min
			30	3~30L/min	200	20~200L/min
			50	5~50L/min		
			1	水 Water		
			9	特殊 For specialized fluid *1		
		C	樹脂キャップ Resin cap			
		S	金属キャップ Metal cap			
	出力 Output	仕様 Specifications	アナログ出力 Analog output	警報出力 Alarm output		
	R	10LEDberレベルメータ付 With 10LEDber level meter	0-5V	トランジスタ&リレー Transistor & Relay		
	I	変換器EX30AR-I搭載 With converter EX30AR-I	4-20mA	リレー Relay		
	V	変換器EX30AR-V搭載 With converter EX30AR-V	0-5V	リレー Relay		
	W	変換器EX30AR-VW搭載 With converter EX30AR-VW	0-10V	リレー Relay		
	N	変換器EX30AR-VN搭載 With converter EX30AR-VN	1-5V	リレー Relay		
	T	変換器EX30AR-VT搭載 With converter EX30AR-VT	1-10V	リレー Relay		
規格 Std.	測定範囲 Measuring range	接続口径 Connection size				
80	0.5~5	Rc3/8"				
85	1~10	Rc3/8"				
90	3~30	Rc1/2"				
95	5~50	Rc3/4"				
100	10~100	Rc1"				
120	15~150 or 20~200	Rc1 1/4"				

- *1: 特殊項目については型式末尾へ順番に明記してください。
詳細は弊社にお問い合わせください。
*2: 標準の流れ方向は向かって左→右です。
※測定範囲は水換算20℃(293K)条件の流量です。
*1: For specialized items specify them at end of type selection in order.
For details, consult us with your specification.
*2: Standard flow direction is from left to right viewing from front.
※The ranges to be measured shows the flowrate equivalent to those of water at 20℃(293K).

仕様 Specifications

項目 Item	Cタイプ(樹脂キャップ) C type (Resin cap)	Sタイプ(金属キャップ) S type (Metal cap)
出力精度 Output accuracy	±3% of F.S. F.S.±3%	
使用最高圧力 Max. operating pressure	0.7MPa(G) at 40℃	1MPa(G)
使用最高温度 Max. temperature	50℃ at 0.6MPa(G)	
使用環境温度 Ambient temperature	0~50℃(結露なきこと No dewing)	
比較出力 Comparative output	R	NPNオープンコレクタ NPN open collector DC35V 100mA Max. リレーC接点 Relay contact c Max.AC100V 0.1A, DC30V 1A
	その他 etc.	リレーC接点 Relay contact c Max.AC100V 0.1A, DC30V 1A
アナログ出力 ※ Analog output	R	DC0~5V 負荷抵抗 Load resistance : 10KΩ以上 ≥ 10KΩ
	I	DC4~20mA 負荷抵抗 Load resistance : 300Ω以下 ≤ 300Ω
	V,W,N,T	DC0~5V/0~10V/1~5V/1~10V 負荷抵抗 Load resistance : 5KΩ以上 ≥ 5KΩ
電源/消費電流 Power supply/ Current consumption	R	DC12~24V 約60mA Approx. 60mA
	I	DC24V 約65mA Approx. 65mA
	V,W,N,T	DC24V 約40mA Approx. 40mA
ケーブル長 Cable length	2m	

- ※ アナログ出力は、流量と比例した出力となります。
例) 4mA : 0L/min, 20mA : Max.流量
(ただし、精度保証は測定範囲内になります。)
※ Analog output is the one proportional to the flowrate. For example)
4mA : 0L/min, 20mA : Max flowrate
(However accuracy warranty shall be within the measuring ranges.)

配線 Wiring diagram

R type

AWG24(0.2mm²)

I,V,W,N,T type

AWG28(0.08mm²)

線色 Cable colors	内容 Function	
白 White	トランジスタ出力(オープンコレクタ) Transistor output(open collector)	
黄 Yellow	アナログ出力 Analog output DC0~5V	
緑 Green	接点出力 * Contact output	B接点(下限 ON) Contact B (ON at lower limits)
青 Blue		コモン Common
茶 Brown		A接点(上限 ON) Contact A (ON at Upper limits)
黒 Black	OV	
赤 Red	DC12~24V±10%	

線色 Cable colors	内容 Function	
青 Blue	アナログ出力GND Analog output GND	
茶 Brown	アナログ出力 Analog output	
黄 Yellow	比較出力CP1 (N.O.) Comparative output CP 1(N.O.)	
橙 Orange	比較出力CP1 (N.C.) Comparative output CP 1(N.C.)	
緑 Green	比較出力CP2(N.O.) Comparative output CP 2(N.O.)	
紫 Purple	比較出力CP2(N.C.) Comparative output CP 2(N.C.)	
白 White	CP1, CP2コモン Common to CP 1 and CP 2	
黒 Black	電源DC0V Power supply 0VDC	
赤 Red	電源DC+24V Power supply +24VDC	

* Max.AC100V/0.1A, DC30V/1A

※ アースは、第三種アース(100Ω以下)とします。 ※ Earth shall be the third class one (less than 100Ω).
 ※ 入力はシングルエンドタイプです。 ※ Input is a single end type.
 ※ CP1及びCP2比較出力は、リレー出力です。 ※ Comparative output for the CP1 and CP2 is a relay output.
 ※ COMピンとGNDピンは接続されていません。 ※ COM pin and GND pin are not connected.

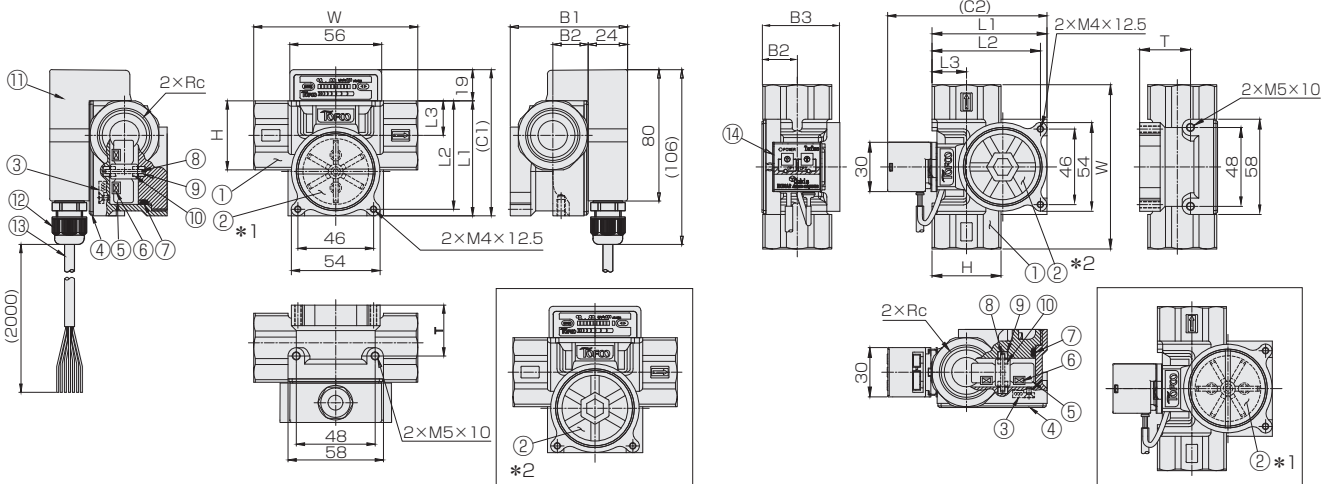
規格寸法 Specified dimensions

規格 Std.	W	C1	C2	L1	L2	L3	B1	B2	B3	H	T	流路徑 Flow passage	Rc
80	80	74	85	55	51	15	64	16	42.5	24	26	5.5	3/8"
85	80	74	85	55	51	15	64	16	42.5	24	26	9.5	3/8"
90	90	74	85	55	51	15	69	20	47.5	30	31	13	1/2"
95	95	85	96	66	62	17	71.5	24.5	47.5	34	31	13	3/4"
100	100	89	97	70	66	21	71.5	21.5	47.5	42	31	18	1"
120	120	95	106	76	72	25	84	25	60	50	33.5	26.4	1 1/4"

構造図 Structural drawing

R type

I/V/W/N/T type



材質 Materials

No.	名称 Names of parts	材質 Material
1	ケーシング Casing	SCS14
2	キャップ Cap	C type : ポリカーボネート Polycarbonate *1 S type : SCS14 *2
3	ホールICセンサ Hall IC sensor	—
4	バックプレート Buck plate	AL(S95~120のみ)
5	フィン Fin	GFPP
6	マグネット Magnet	サマリウムコバルト Samariumcobalt
7	Oリング O-ring	FKM
—	オリフィス(※)	PP

No.	名称 Names of parts	材質 Material	備考 Remarks
8	シャフト Shaft	ジルコニア Zirconia	
9	軸受け Bearing	ジルコニア Zirconia	
10	穴石 Hole stone	アルミナ Alumina	
11	アンプケース Amp. case	ABS	
12	ケーブルクランプ Cable clamp	ナイロン/他 Nylon/etc.	
13	ケーブル Cable	—	AWG24, 2m
14	アナログコンバータ Analog Converter	—	EX30AR

※ S80(5L/min用)、IN側のみ ※ Press-fit at the inlet side of S80 (5L/min) only