

# 羽根車式流量計(パルス出力)

## FF-S (P type) | Fin flow



- ホール素子パルスカウント型。
- 高温・高圧タイプも対応可能。
- 様々な表示計・変換器とセット可能(オプション)
- Hall element pulse counting type.
- Also corresponding to the types of high temperature and high pressure.
- Enables to use in combination with various kinds of indicators・converter as a set. (Optional)

**注意** Caution  
計測精度を保つため、接続される配管及び継手は、流路径と同等または流路径以上の内径のものを使用し、IN側には10D以上の直管部を設けてください。(D:鋼管内径)  
To ensure flow accuracy, use the same(or larger) diameter of pipes and fittings as the connection size of the flow meter and install a minimum of 10 diameters(D) of straight pipe length for upstream of the flow meter.

### 型式 Type selection

型式欄にご記入頂き、そのままFAXでもOK! お見積もり、ご注文承ります。

規格 Std.	出力 Output	材質 Material	流体名 Fluids	最大流量 Max. flow	オプション Option	特殊項目 For specialized item
FF-S	P					
					R	流れ方向 右→左 Flow direction: Right → Left *2 表示計・変換器とセット(オプション記号を記入) *3 Provide option code of display or converter in case that you want to use with this product
					表示計 Flow indicator	
				5	0.5~5L/min	
				10	1~10L/min	
				30	3~30L/min	
				50	5~50L/min	
				100	10~100L/min	
				150	15~150L/min	
				200	20~200L/min	
			1		水 Water	
			9		特殊 For specialized fluid *1	
		C			樹脂キャップ Resin cap	
		S			金属キャップ Metal cap	
	P				パルス出力 Pulse output	
規格 Std.	測定範囲 Measuring range	接続口径 Connection size				
80	0.5~5	Rc3/8"				
85	1~10	Rc3/8"				
90	3~30	Rc1/2"				
95	5~50	Rc3/4"				
100	10~100	Rc1"				
120	15~150 or 20~200	Rc1 1/4"				

\*1: 特殊項目については型式末尾へ順番に明記してください。詳細は弊社にお問い合わせください。  
 \*2: 標準の流れ方向は向かって左→右です。  
 \*3: 弊社で流量センサと表示計の合わせ込みをさせて頂いたします。表示計・変換器のオプション記号は、「表示計・変換器」のページを参照してください。  
 ※測定範囲は水換算20℃(293K)条件の流量です。  
 \*1: For specialized items specify them at end of Type selection in order. For details, consult us with your specification.  
 \*2: Standard flow direction is from left to right viewing from front.  
 \*3: Display or converter is paired with this product at Factory. Refer to "Digital meter/Converter" page regarding option codes.  
 ※ The ranges to be measured shows the flowrate equivalent to those of water at 20℃ (293K).

### 仕様 Specifications

項目 Item	Cタイプ(樹脂キャップ) C type (Resin cap)	Sタイプ(金属キャップ) S type (Metal cap)
出力精度 Output accuracy	±3% of F.S. F.S.±3%	
使用最高圧力 Max. operating pressure	0.7MPa(G) at 40℃	1MPa(G)
使用最高温度 Max. temperature	60℃ at 0.5MPa(G)	100℃ ※
使用環境温度 Ambient temperature	0~50℃(結露なきこと No dewing)	0~80℃(結露なきこと No dewing)
出力 Output	NPNオープンコレクタ NPN open collector Max.DC26.4V 15mA Max.	
電源/消費電流 Power supply/Current consumption	DC5~24V 約8mA approx 8mA	
ケーブル長 Cable length	2m	

※ 使用温度70℃以上の場合につきましては、DC5~12Vの範囲でご使用ください。  
 ※ When operating temperature exceeds more than 70℃, please use it within the range of 5VDC to 12VDC.

## 規格寸法 Specified dimensions

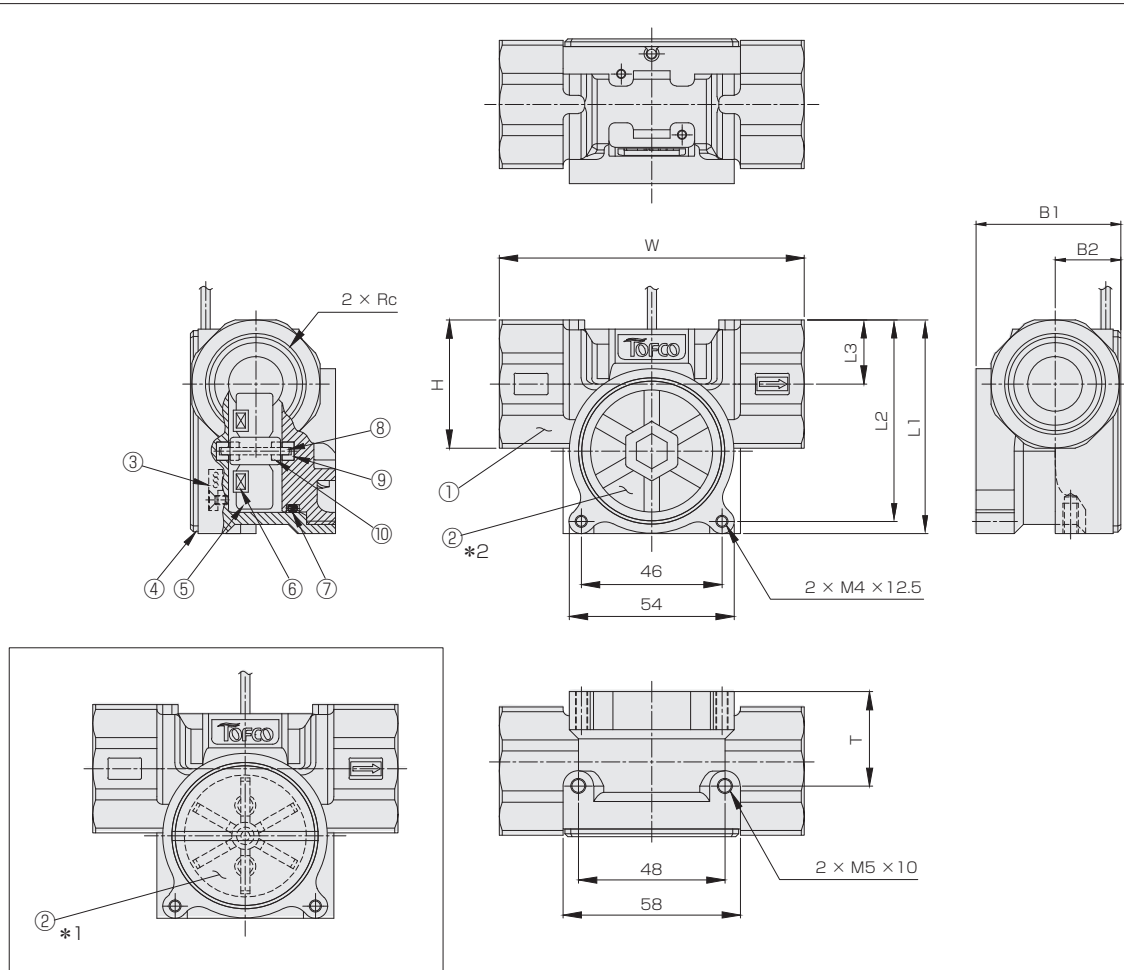
規格 Std.	W	L1	L2	L3	B1	B2	H	T	流路徑 Flow passage	Rc
80	80	55	51	15	42.5	18.5	24	26	5.5	3/8"
85	80	55	51	15	42.5	18.5	24	26	9.5	3/8"
90	90	55	51	15	47.5	22.5	30	31	13	1/2"
95	95	66	62	17	47.5	24.5	34	31	13	3/4"
100	100	70	66	21	47.5	21.5	42	31	18	1"
120	120	76	72	25	60	25	50	33.5	26.4	1 1/4"

## 配線 Wiring diagram

線色 Cable colors	内容 Function
白黒 Black and White	パルス出力 Pulse output
黒 Black	OV
赤 Red	DC 5~24V ±10%

AWG25(0.2mm<sup>2</sup>)

## 構造図 Structural drawing



## 材質 Materials

No.	名称 Names of parts	材質 Material
1	ケーシング Casing	SCS14
2	キャップ Cap	C type : ポリカーボネート Polycarbonate * 1 S type : SCS14 * 2
3	ホールICセンサ Hall IC sensor	—
4	バックプレート Buck plate	AL
5	フィン Fin	GFPP
6	マグネット Magnet	サマリウムコバルト Samariumcobalt
7	Oリング O-ring	FKM
8	シャフト Shaft	ジルコニア Zirconia
9	軸受け Bearing	ジルコニア Zirconia
10	穴石 Hole stone	アルミナ Alumina
—	オリフィス(※)	PP

※S80(5L/min用)、IN側のみ ※ Press-fit at the inlet side of S80 (5L/min)