

羽根車式流量計(表示付)

FF-S (G type)

Fin flow



- 様々な表示計を選択可能
- 4-20mA 出力を選択可能 (9ET)
- 比較出力付
- 高圧タイプ選択可能
- Various kinds of indicates selectable.
- Also corresponding to the types of 4-20 mA output. (9 ET)
- Comparative output provided.
- Also corresponding to the types of high pressure.

注意 Caution
計測精度を保つため、接続される配管及び継手は、流路径と同等または流路径以上の内径のものを使用し、IN側には10D以上の直管部を設けてください。(D:鋼管内径)
To ensure flow accuracy, use the same (or larger) diameter of pipes and fittings as the connection size of the flow meter and install a minimum of 10 diameters(D) of straight pipe length for upstream of the flow meter.

型式 Model number selection

規格 Std.	表示 Display	材質 Material	流体名 Fluids	最大流量 Max. flow	オプション Option	特殊項目 For specialized item	
FF-S							
					R	流れ方向：右→左 Flow direction: Right → Left *2	
				5	0.5~5L/min	100 10~100L/min	
				10	1~10L/min	150 15~150L/min	
				30	3~30L/min	200 20~200L/min	
				50	5~50L/min		
			1	水 Water			
			9	特殊 For specialized fluid * 1			
		C	樹脂キャップ Resin cap				
		S	金属キャップ Metal cap				
	表示 Display	搭載表示計 Display type	瞬時表示 Inst. display	積算表示 Int. display	警報出力 Alarm output	アナログ出力 Analog output	電源 Power source
	G	EM30DT	○	—	トランジスタ transistor	—	DC24V
	GDT	EM0100DT	○	—	トランジスタ transistor	—	DC24V
	GDR	EM0100DR	○	—	リレー Relay	—	DC24V
	G9ET	EM0900ET	○	○	トランジスタ transistor	4-20mA	DC24V
規格 Std.	測定範囲 (L/min) Measuring range	接続口径 Connection size	* 1: 特殊項目については型式末尾へ順番に明記してください。詳細は当社にお問い合わせください。 * 2: 標準の流れ方向は向かって左→右です。 ※測定範囲は水換算20℃(293K)条件の流量です。 * 1: For specialized items specify them at end of Model number selection in order. For details, consult us with your specification. * 2: Standard flow direction is from left to right viewing from front. ※Measuring range shown above are ones equivalent to water at 20°C.				
80	0.5~5	Rc3/8"					
85	1~10	Rc3/8"					
90	3~30	Rc1/2"					
95	5~50	Rc3/4"					
100	10~100	Rc1"					
120	15~150 or 20~200	Rc1 1/4"					

仕様 Specifications

項目 Item	Cタイプ(樹脂キャップ) C type (Resin cap)	Sタイプ(金属キャップ) S type (Metal cap)
出力精度 Output accuracy	±3% of F.S.	
使用最高圧力 Max. operating pressure	0.7MPa(G) at 40℃	1MPa(G)
使用最高温度 Max. temperature	50℃ at 0.6MPa(G)	
使用環境温度 Ambient temperature	0~50℃(結露なきこと No dewing)	
比較出力 Comparative output	GDR	リレーC接点 Relay contact C Max.DC35V 0.1A
	その他 etc.	NPNオープンコレクタ NPN open collector DC35V 100mA Max.
アナログ出力 Analog output ※	G9ET	DC4~20mA 負荷抵抗 Load resistance : 350Ω以下 ≤ 350 Ω
電源/消費電流 Power source / Current consumption	G	DC24V 約90mA Approx. 90 mA
	GDT,GDR	DC24V 約110mA Approx. 110 mA
	G9ET	DC24V 約80mA Approx. 70 mA
ケーブル長 Cable length	2m	

※ アナログ出力は、流量と比例した出力となります。例) 4mA : 0L/min, 20mA : Max.流量(ただし、精度保証は測定範囲内になります。)
※ Analog output signal, which is proportional to flow rate, is generated e.g.) 4 mA: 0 L/min, 20 mA: Max. flow rate. (Flow accuracy is ensured for flow ranges we specify)

配線 Wiring diagram

G type

AWG 26 (0.1mm²)

線色 Cable colors	内容 Function
黄 Yellow	CP1比較出力 Comparative output CP 1
緑 Green	CP2比較出力 Comparative output CP 2
白 White	比較出力コモン Common to comparative output
黒 Black	電源DC0V Power source 0 V DC
赤 Red	電源DC24V +24 V DC power source

G9ET type

AWG 26, 22 (0.1, 0.3mm²)

線色 Cable colors	内容 Function
橙 Orange	アナログ出力 Analog output
黄 Yellow	積算リセット入力 Integrating reset input
緑 Green	アナログ出力コモン Analog output common
灰 Gray	積算リセット入力コモン Integrating reset input common
桃 Pink	比較出力CP1 Comparative output CP 1
紫 Purple	比較出力CP2 Comparative output CP 2
白 White	CP1, CP2コモン Common to CP 1 and CP 2
黒(太) Black (thick)	電源DC0V Power source 0 V DC
赤(太) Red (thick)	電源DC24V +24 V DC power source

GDT, GDR type

AWG 24 (0.2mm²)

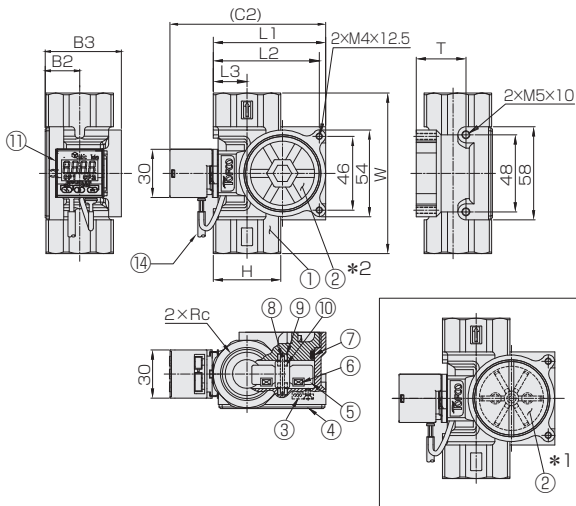
線色 Cable colors	内容 Function	
	GDT	GDR
橙 Orange	NC	CP1 B接点出力 Contact B output
緑 Green	NC	CP2 B接点出力 Contact B output
黄 Yellow	CP1比較出力 Comparative output of CP 1	CP1 A接点出力 Contact A output
桃 Pink	CP2比較出力 Comparative output of CP 2	CP2 A接点出力 Contact A output
白 White	比較出力コモン Common to comparative output	
黒 Black	電源DC0V Power source 0 V DC	
赤 Red	電源DC24V +24 V DC power source	

規格寸法 Specified dimensions

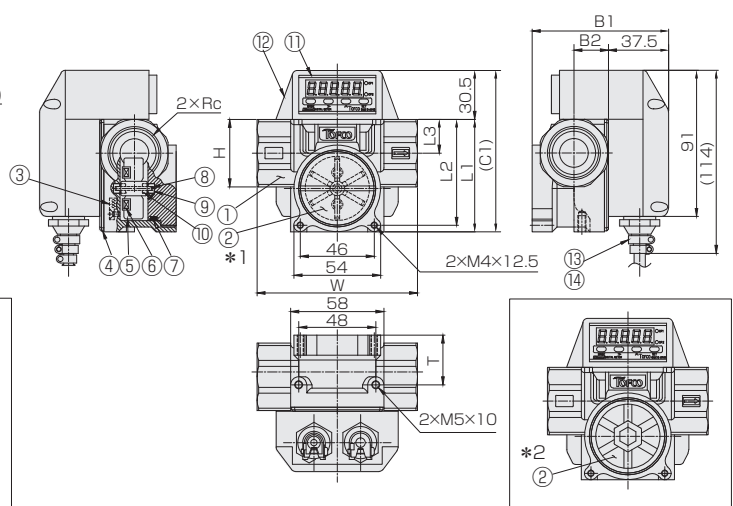
規格 Std.	W	C1	C2	L1	L2	L3	B1	B2	B3	H	T	流路径 Flow passage	Rc
80	80	85.5	85	55	51	15	77.5	16	42.5	24	26	5.5	3/8"
85	80	85.5	85	55	51	15	77.5	16	42.5	24	26	9.5	3/8"
90	90	85.5	85	55	51	15	82.5	20	47.5	30	31	13	1/2"
95	95	96.5	96	66	62	17	85	24.5	47.5	34	31	13	3/4"
100	100	100.5	97	70	66	21	85	21.5	47.5	42	31	18	1"
120	120	106.5	106	76	72	25	97.5	25	60	50	33.5	26.4	1 1/4"

構造図 Structural drawing

G type



G (DT/DR/9ET) type



材質 Materials

No.	名称 Names of parts	材質 Material
1	ケーシング Casing	SCS14
2	キャップ Cap	C type : ポリカーボネート Polycarbonate * 1 S type : SCS14 * 2
3	ホールICセンサ Hall IC sensor	—
4	バックプレート Buck plate	AL(S95~120のみ) (S95-120 only)
5	フィン Fin	GFPP
6	マグネット Magnet	サマリウムコバルト Samarium cobalt
7	Oリング O-ring	FKM
—	オリフィス(※)	PP

No.	名称 Names of parts	材質 Material	備考 Remarks
8	シャフト Shaft	ジルコニア Zirconia	
9	軸受け Bearing	ジルコニア Zirconia	
10	穴石 Hole stone	アルミナ Alumina	
11	デジタルメータ Digital meter	—	DT/DR : EM0100DT/DR 9ET : EM0900ET G : EM30DT
12	アンプケース Amp. case	PP	
13	ケーブルグランド Cable gland	PC/他 etc.	
14	ケーブル Cable	—	2m

※S80(5L/min用)、IN側のみ ※Press-fit at the inlet side of S80 (5L/min) only