

電動比例制御バルブ

FCV-N

- 温度コントロール用の電動比例制御バルブ
- 「FCV/MCV-M」と同等の性能ながら、ローコスト化を実現
- アンブBOXをアクチュエータ内部に一体化
- コネクタ処理されたケーブルが付属しない為、用途に応じて長さの調整が可能
- 導通環境下でなくても、工具により手動で開閉可能



型式

タイプ	規格	ポート数	接続口径	オリフイス径	温度帯	Oリング	流体名	入出力	オプション	特殊項目																																																																																											
FCV-N																																																																																																					
										<table border="1"> <tr><td>W</td><td>レンチ *2</td></tr> <tr><td>B</td><td>ブラケット *3</td></tr> <tr><td>A</td><td>4-20mA</td></tr> <tr><td>V</td><td>1-5V</td></tr> <tr><td>T</td><td>1-10V</td></tr> <tr><td>1</td><td>水</td></tr> <tr><td>9</td><td>特殊 *1</td></tr> <tr><td>無記入</td><td>HNBR</td><td>標準タイプ</td></tr> <tr><td>N</td><td>NBR</td><td rowspan="4">ハイスベックタイプ</td></tr> <tr><td>F</td><td>FKM</td></tr> <tr><td>E</td><td>EPDM</td></tr> <tr><td>S</td><td>Si</td></tr> <tr><td>S</td><td>0 ~ +60℃</td><td>FCV-N</td></tr> <tr><td>HA</td><td>0 ~ +130℃</td><td rowspan="3">FCV-NH</td></tr> <tr><td>CA</td><td>-20 ~ +100℃</td></tr> <tr><td>CB</td><td>-40 ~ +130℃</td></tr> <tr><td>030</td><td>φ3.0</td></tr> <tr><td>045</td><td>φ4.5</td></tr> <tr><td>060</td><td>φ6.0</td></tr> <tr><td>074</td><td>φ7.4</td></tr> <tr><td>095</td><td>φ9.5</td></tr> <tr><td>100</td><td>φ10.0</td></tr> <tr><td>01</td><td>Rc1/4</td></tr> <tr><td>02</td><td>Rc3/8</td></tr> <tr><td>03</td><td>Rc1/2</td></tr> <tr><td>04</td><td>Rc3/4</td></tr> <tr><td>05</td><td>Rc1</td></tr> <tr><td>S</td><td>2ポート</td><td>2方弁</td></tr> <tr><td>T</td><td>3ポート</td><td>3方弁</td></tr> <tr><td>規格</td><td>バルブ形式</td><td>接続口径</td><td>オリフイス径</td></tr> <tr><td>25</td><td>2方ボール弁</td><td>Rc1/4, Rc3/8, Rc1/2</td><td>φ3.0, φ4.5, φ6.0, φ7.4</td></tr> <tr><td rowspan="2">32</td><td>2方ボール弁</td><td>Rc1/2, Rc3/4</td><td>φ7.4, φ9.5</td></tr> <tr><td>3方ボール弁</td><td>Rc3/4, Rc1</td><td>φ10.0</td></tr> <tr><td>タイプ</td><td colspan="3">温度帯</td></tr> <tr><td>無記入</td><td>標準タイプ</td><td colspan="2">0 ~ +60℃</td></tr> <tr><td>H</td><td>ハイスベックタイプ</td><td colspan="2">0 ~ +130℃ / -20 ~ +100℃ / -40 ~ +130℃</td></tr> </table>	W	レンチ *2	B	ブラケット *3	A	4-20mA	V	1-5V	T	1-10V	1	水	9	特殊 *1	無記入	HNBR	標準タイプ	N	NBR	ハイスベックタイプ	F	FKM	E	EPDM	S	Si	S	0 ~ +60℃	FCV-N	HA	0 ~ +130℃	FCV-NH	CA	-20 ~ +100℃	CB	-40 ~ +130℃	030	φ3.0	045	φ4.5	060	φ6.0	074	φ7.4	095	φ9.5	100	φ10.0	01	Rc1/4	02	Rc3/8	03	Rc1/2	04	Rc3/4	05	Rc1	S	2ポート	2方弁	T	3ポート	3方弁	規格	バルブ形式	接続口径	オリフイス径	25	2方ボール弁	Rc1/4, Rc3/8, Rc1/2	φ3.0, φ4.5, φ6.0, φ7.4	32	2方ボール弁	Rc1/2, Rc3/4	φ7.4, φ9.5	3方ボール弁	Rc3/4, Rc1	φ10.0	タイプ	温度帯			無記入	標準タイプ	0 ~ +60℃		H	ハイスベックタイプ	0 ~ +130℃ / -20 ~ +100℃ / -40 ~ +130℃	
W	レンチ *2																																																																																																				
B	ブラケット *3																																																																																																				
A	4-20mA																																																																																																				
V	1-5V																																																																																																				
T	1-10V																																																																																																				
1	水																																																																																																				
9	特殊 *1																																																																																																				
無記入	HNBR	標準タイプ																																																																																																			
N	NBR	ハイスベックタイプ																																																																																																			
F	FKM																																																																																																				
E	EPDM																																																																																																				
S	Si																																																																																																				
S	0 ~ +60℃	FCV-N																																																																																																			
HA	0 ~ +130℃	FCV-NH																																																																																																			
CA	-20 ~ +100℃																																																																																																				
CB	-40 ~ +130℃																																																																																																				
030	φ3.0																																																																																																				
045	φ4.5																																																																																																				
060	φ6.0																																																																																																				
074	φ7.4																																																																																																				
095	φ9.5																																																																																																				
100	φ10.0																																																																																																				
01	Rc1/4																																																																																																				
02	Rc3/8																																																																																																				
03	Rc1/2																																																																																																				
04	Rc3/4																																																																																																				
05	Rc1																																																																																																				
S	2ポート	2方弁																																																																																																			
T	3ポート	3方弁																																																																																																			
規格	バルブ形式	接続口径	オリフイス径																																																																																																		
25	2方ボール弁	Rc1/4, Rc3/8, Rc1/2	φ3.0, φ4.5, φ6.0, φ7.4																																																																																																		
32	2方ボール弁	Rc1/2, Rc3/4	φ7.4, φ9.5																																																																																																		
	3方ボール弁	Rc3/4, Rc1	φ10.0																																																																																																		
タイプ	温度帯																																																																																																				
無記入	標準タイプ	0 ~ +60℃																																																																																																			
H	ハイスベックタイプ	0 ~ +130℃ / -20 ~ +100℃ / -40 ~ +130℃																																																																																																			

※負圧の圧力条件でご使用の場合は、別途ご相談ください。

*1: 型式末尾に流体名を記入してください。

*2: 手動で強制的にバルブを開閉するための工具です。標準タイプのみ使用可能です。

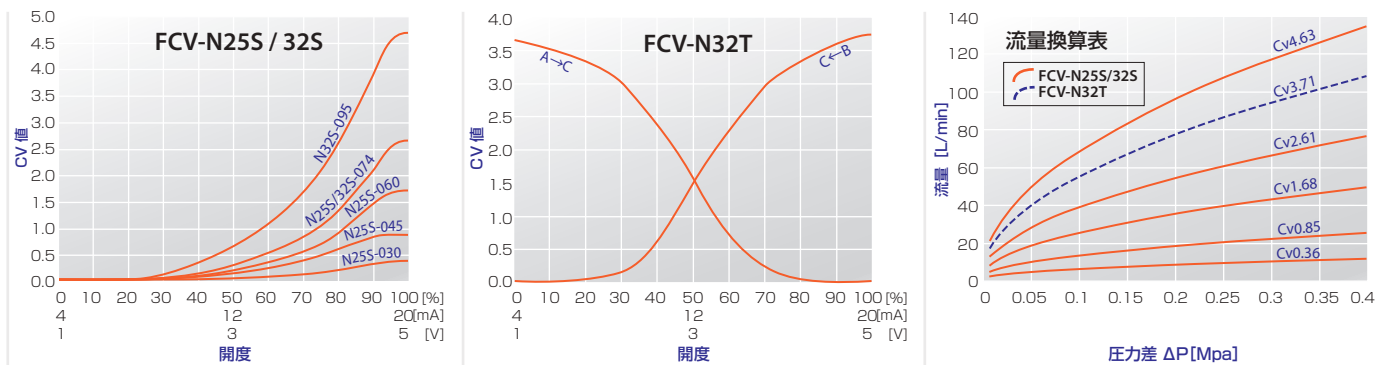
*3: ハイスベックタイプ用のオプションになります。

仕様

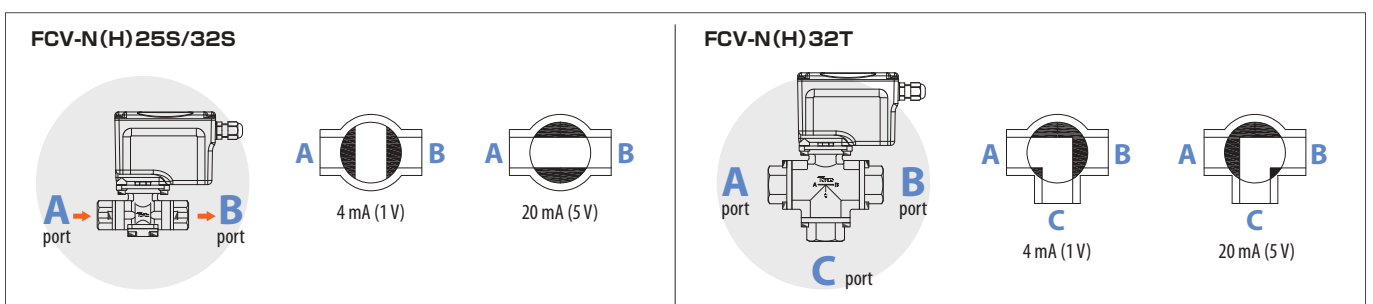
項目		内容					
バルブ形式		2方ボール弁				3方ボール弁	
型式		FCV-N / NH25S			FCV-N / NH32S		FCV-N / NH32T
オリフィス径		φ3.0	φ4.5	φ6.0	φ7.4	φ7.4	φ9.5
Cv値(Max.)		0.36	0.85	1.68	2.61	2.61	4.63
接続口径		Rc1/4, Rc3/8, Rc1/2			Rc1/2, Rc3/4		Rc3/4, Rc1
使用流体		WATER、各種液体					
使用流体温度		FCV-N	0 ~ +60℃				
		FCV-NH	0 ~ +130℃ / -20 ~ +100℃ / -40 ~ +130℃				
周囲環境		温度	0 ~ 50℃				
		湿度	35 ~ 85%RH(結露及び凍結なきこと)				
最大締切差圧		0.4MPa					
耐圧		1.0MPa(G)					
電源 / 消費電流		DC24V±10% Max.300mA					
入出力信号		4-20mA / 1-5V / 1-10V(オプション)					
入力インピーダンス		20Ω(4-20mA) / 1MΩ(1-5V, 1-10V)					
出力許容負荷抵抗		300Ω以下(4-20mA時) / 1kΩ以上(1-5V, 1-10V時)					
駆動方式		ステッピングモータ					
分解能(バルブ動作)		約3200					
応答性(開度0→100%)		FCV-N	約8s				
		FCV-NH	約10s				
動作ヒステリシス		3%以下 ※					
防水・防塵		IP67相当(適合ケーブル取付時)					
取付姿勢		直立・水平(逆さ取付不可)					
接液部材質(FCV-Nの場合)		SCS13, SUS304, PTFE(充填材入り)、HNBR(標準)					
接液部油分		FCV-N	シリコングリス				
		FCV-NH	禁油				
別売品		手動開閉工具(オプション、FCV-Nのみ)					
質量		FCV-N	約1200g	約1450g	約1950g	約1950g	約1950g
		FCV-NH	約1350g	約1600g	約2100g	約2100g	約2100g

※ FCV-N25S / 32Sは開度60%、FCV-N32Tは開度50%においての検査および保証(制御特性の中央値)

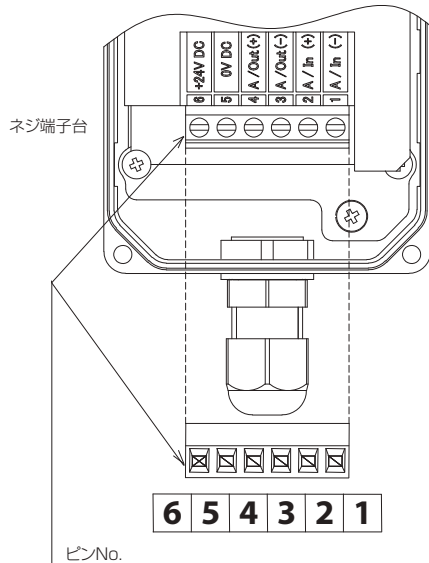
流量特性



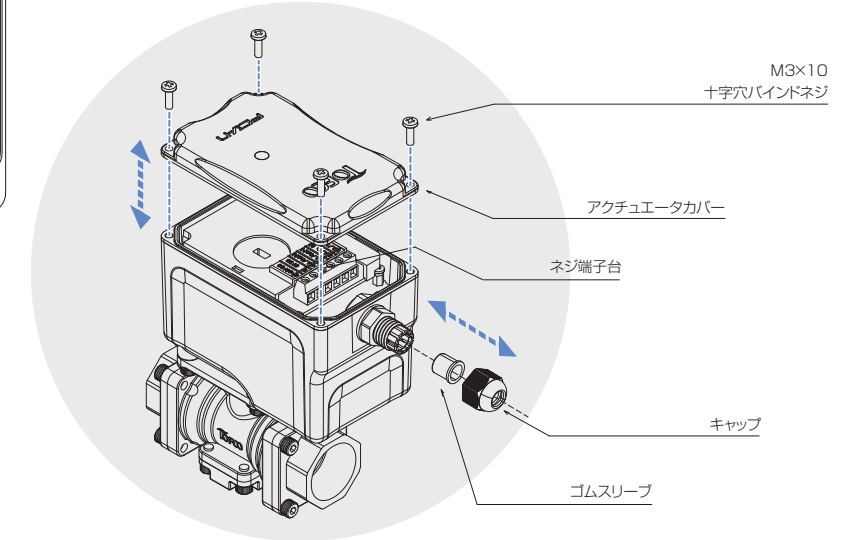
切替フォーム



配線図



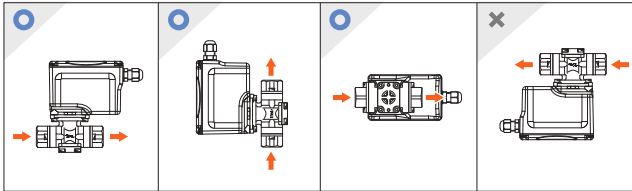
No.	接続
1	アナログ入力 (COM)
2	アナログ入力 (4-20mA / 1-5V)
3	アナログ出力 (COM)
4	アナログ出力 (4-20mA / 1-5V)
5	電源 0V
6	電源 DC+24V



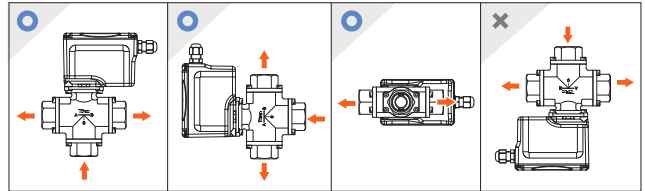
※ 本製品には電源および信号ケーブルは付属しませんので、別途ご用意ください。
適合ケーブル：シース外径φ4.0 ~ 6.8mm、6芯(出力が必要ない場合4芯)推奨線心AWG 24 ~ 26程度

取付姿勢

FCV-N(H) 25S/32S



FCV-N(H) 32T



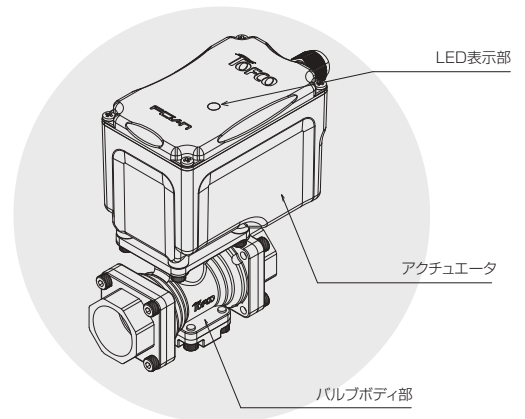
LED表示

LED(赤)：電源、エラー

LED	内容
消灯	電源OFF
点灯	電源ON
早い点滅	内部メモリエラー
遅い点滅	モータ過電流エラー

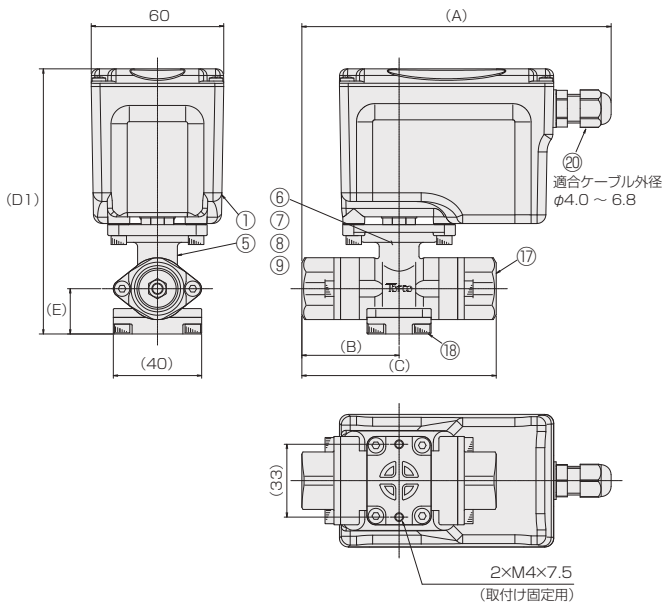
LED(緑)：開度

LED	開度
消灯	0%
遅い点滅	小
早い点滅	大
点灯	100%

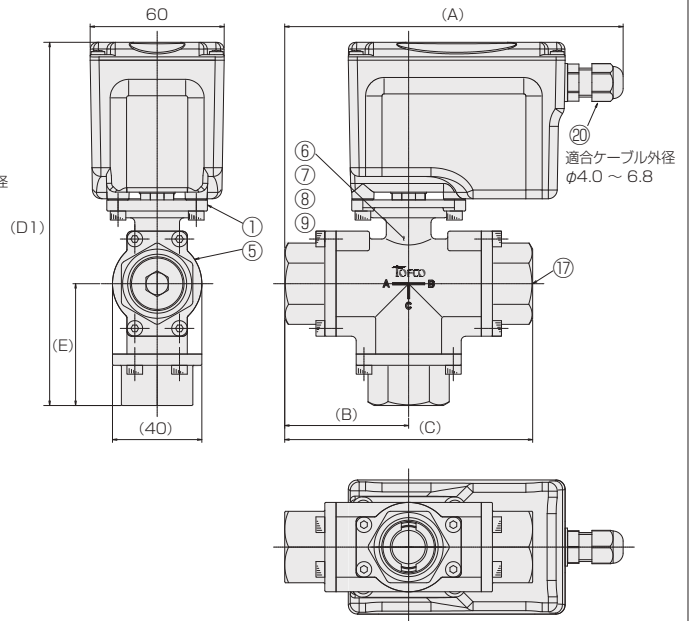


構造図

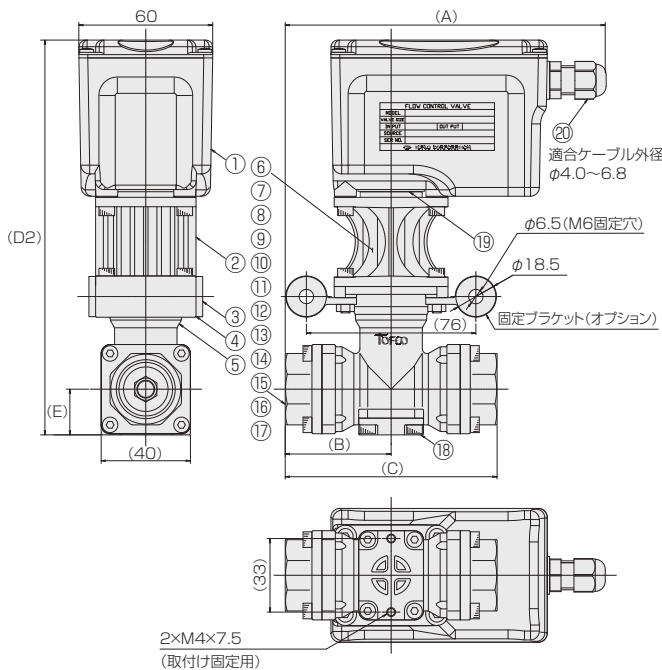
FCV-N□S 2方弁



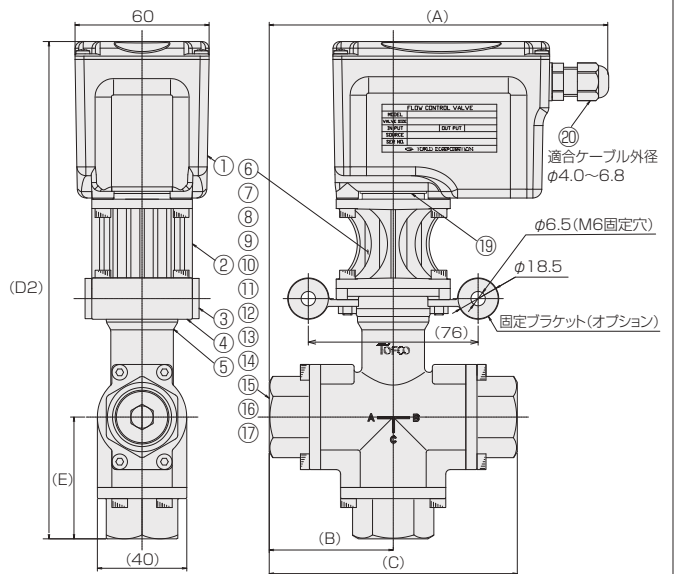
FCV-N32T 3方弁



FCV-NH□S 2方弁



FCV-NH32T 3方弁



規格寸法

規格	接続口径	寸法(mm)					
		A	B	C	D1	D2	E
FCV-N25S FCV-NH25S	Rc1/4	135.5	38	76	120	174.5	20.5
	Rc3/8						
FCV-N32S FCV-NH32S	Rc1/2	141.5	44	88	126	177	20.5
	Rc3/4						
FCV-N32T FCV-NH32T	Rc3/4	153	55.5	111	162.5	222.5	54.5
	Rc1	165	67.5	135	174.5	234.5	66.5

材質

No.	名称	材質	No.	名称	材質
1	アクチュエータ	AL等	11	シャフトバッキング押えA	SUS304
2	遮熱延長ブラケット	PPS	12	シャフトバッキング押えB	SUS304
3	ブッシュ	ペークライト	13	ボールリテーナロック	SCS13
4	取付アダプタ	SCS13	14	ボールバッキング	PTFE
5	バルブボディ	SCS13	15	カラー	PPS
6	Oリング	FKM等	16	遮熱延長シャフト	ジルコニア
7	ボールシャフト	SUS304	17	アダプタ	SCS13
8	シャフトリテーナ	SUS304	18	プラグアダプタ	SCS13
9	皿パネ	SUS304	19	アタッチメント	SUS304
10	シャフトバッキング	PTFE	20	ケーブルグラウンド	PA等