

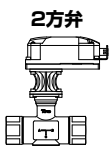
# 電動比例制御バルブ

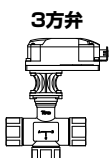
## FCV-MM/MCV-MM

- 高低温で使用できる、コンパクト、且つ禁油仕様の電動比例制御バルブ
- 用途に合わせて選べるFCV-MM(2方弁)、MCV-MM(3方弁)の2種類をラインナップ
- 独自のバルブ構造と高性能A/Dコンバータの採用により、高精度、高分解能を実現
- 集合配管ユニットトフラインにも連結(MCV-MMを除く)
- メタルパッキンを採用し、極低温から高温まで確実なシール性能を発揮

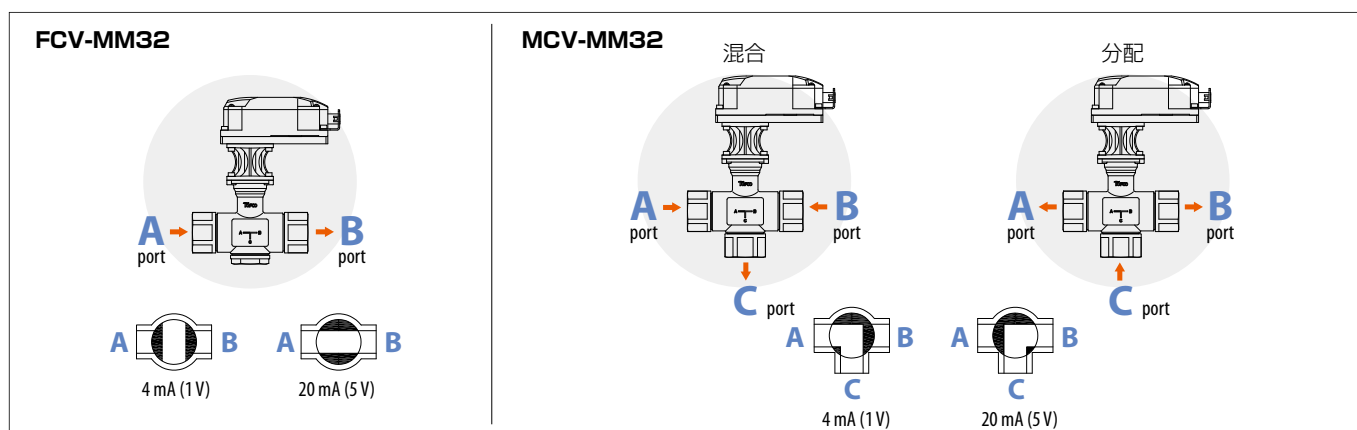


### 型式

接続口径	オリフィス径	温度帯	流体名	入出力	オプション	特殊項目																							
FCV -	MM	32	C	-	-	L	-	-	PI	-	-																		
記入例 : <b>MM32C-04145-CB-L-9-A-PI-B-HT200</b>																													
*1 型式末尾に流体名をご記載ください。 *2 オプションとなります。																													
																													
<table border="1"> <tr> <td>A</td> <td>4-20mA</td> </tr> <tr> <td>T</td> <td>1-10V</td> </tr> <tr> <td>V</td> <td>1-5V</td> </tr> <tr> <td>9</td> <td>特殊 *1</td> </tr> <tr> <td>CB</td> <td>-40 ~ +130℃(ハイスpekタイプ)</td> </tr> <tr> <td>145</td> <td>φ14.5</td> </tr> <tr> <td>168</td> <td>φ16.8</td> </tr> <tr> <td>04</td> <td>Rc3/4</td> <td rowspan="2">その他については、別途お問い合わせください。</td> </tr> <tr> <td>05</td> <td>Rc1</td> </tr> </table>											A	4-20mA	T	1-10V	V	1-5V	9	特殊 *1	CB	-40 ~ +130℃(ハイスpekタイプ)	145	φ14.5	168	φ16.8	04	Rc3/4	その他については、別途お問い合わせください。	05	Rc1
A	4-20mA																												
T	1-10V																												
V	1-5V																												
9	特殊 *1																												
CB	-40 ~ +130℃(ハイスpekタイプ)																												
145	φ14.5																												
168	φ16.8																												
04	Rc3/4	その他については、別途お問い合わせください。																											
05	Rc1																												

接続口径	オリフィス径	温度帯	流体名	入出力	オプション	特殊項目																							
MCV -	MM	32	C	-	-	L	-	-	PI	-	-																		
記入例 : <b>MM32C-05168-CB-L-9-V-PI-HT200</b>																													
*1 型式末尾に流体名をご記載ください。 *2 オプションとなります。																													
																													
<table border="1"> <tr> <td>A</td> <td>4-20mA</td> </tr> <tr> <td>T</td> <td>1-10V</td> </tr> <tr> <td>V</td> <td>1-5V</td> </tr> <tr> <td>9</td> <td>特殊 *1</td> </tr> <tr> <td>CB</td> <td>-40 ~ +130℃(ハイスpekタイプ)</td> </tr> <tr> <td>145</td> <td>φ14.5</td> </tr> <tr> <td>168</td> <td>φ16.8</td> </tr> <tr> <td>04</td> <td>Rc3/4</td> <td rowspan="2">その他については、別途お問い合わせください。</td> </tr> <tr> <td>05</td> <td>Rc1</td> </tr> </table>											A	4-20mA	T	1-10V	V	1-5V	9	特殊 *1	CB	-40 ~ +130℃(ハイスpekタイプ)	145	φ14.5	168	φ16.8	04	Rc3/4	その他については、別途お問い合わせください。	05	Rc1
A	4-20mA																												
T	1-10V																												
V	1-5V																												
9	特殊 *1																												
CB	-40 ~ +130℃(ハイスpekタイプ)																												
145	φ14.5																												
168	φ16.8																												
04	Rc3/4	その他については、別途お問い合わせください。																											
05	Rc1																												

### 切替フォーム



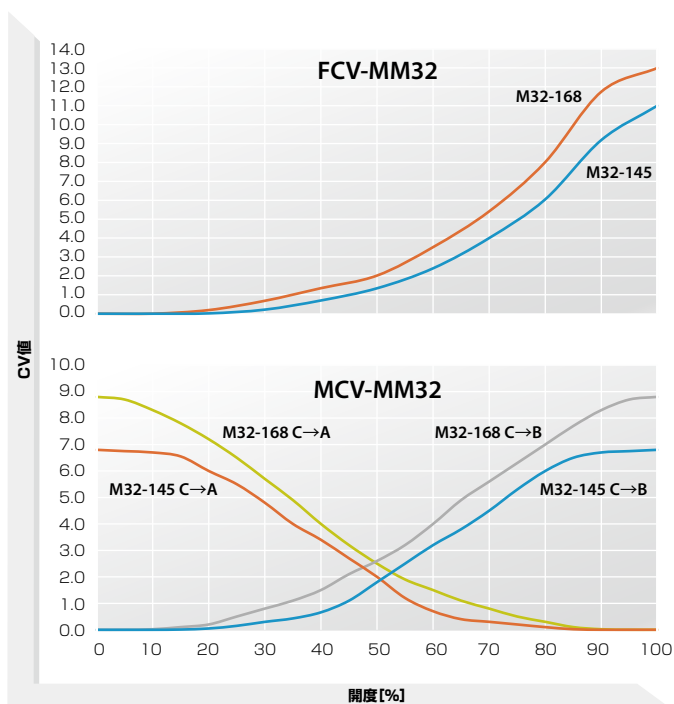
## 仕様

項目		内容			
バルブ形式		2方ボール弁		3方ボール弁	
型式		FCV-MM32		MCV-MM32	
オリフィス径		φ14.5	φ16.8	φ14.5	φ16.8
Cv値(Max.)		11.0	13.0	6.8	8.8
接続口径		Rc3/4, Rc1			
使用流体		各種液体			
使用流体温度		-40 ~ +130℃			
周囲環境		温度: 0℃ ~ +50℃ 湿度: 30 ~ 85%RH (結露及び凍結なきこと)、室内設置			
最大締切差圧		0.4MPa			
耐圧		1.0MPa(G)			
電源		DC24V±10% Max.250mA			
入出力信号		4-20mA / 1-5V / 1-10V			
入力インピーダンス		20Ω(4-20mA) / 1MΩ(1-5V / 1-10V)			
出力許容負荷抵抗		300Ω以下(4-20mA) / 1kΩ以上(1-5V / 1-10V)			
駆動方式		ステッピングモータ			
分解能(バルブ動作)		約3400			
応答性(開度0→100%)		約14s			
ヒステリシス		1.5%以下 ※			
防水・防塵(バルブ)		IP67相当			
取付姿勢		直立、水平(逆さ取付不可)			
接液部材質		SCS13、SUS304、SUS316L、エルジロイ、PI、PTFE、Si			
接液部油分		禁油仕様(標準)			
付属品		電源ケーブル(約1m)、コントロール信号ケーブル(約2m)、入出力ケーブル(約2m)			
質量	バルブ部	約1800g			
	電装部	約70g			
	ケーブル部	約350g			

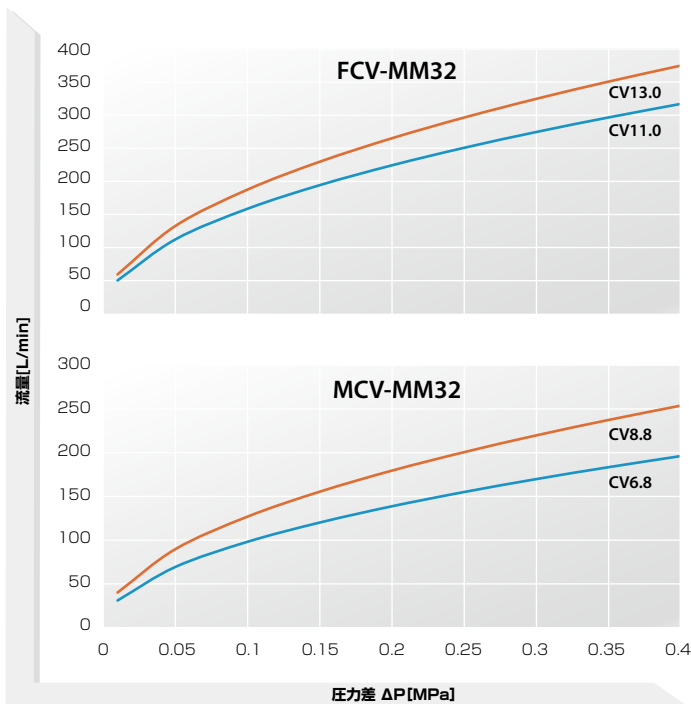
※ FCV-MMは開度60%、MCV-MMは開度50%においての出荷前検査及び製品保証となります。(制御特性の中央値)

## 流量特性

## CV値



## 流量換算表

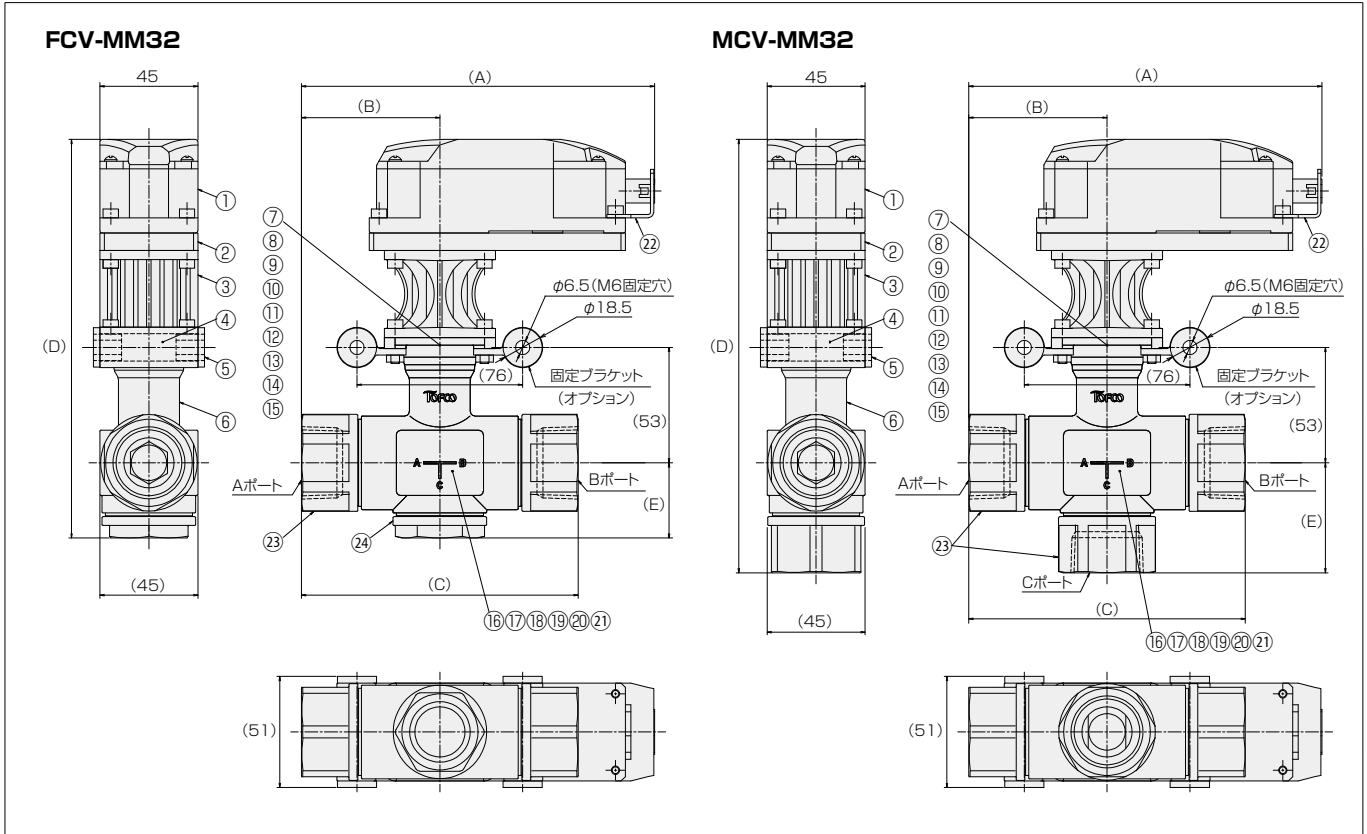




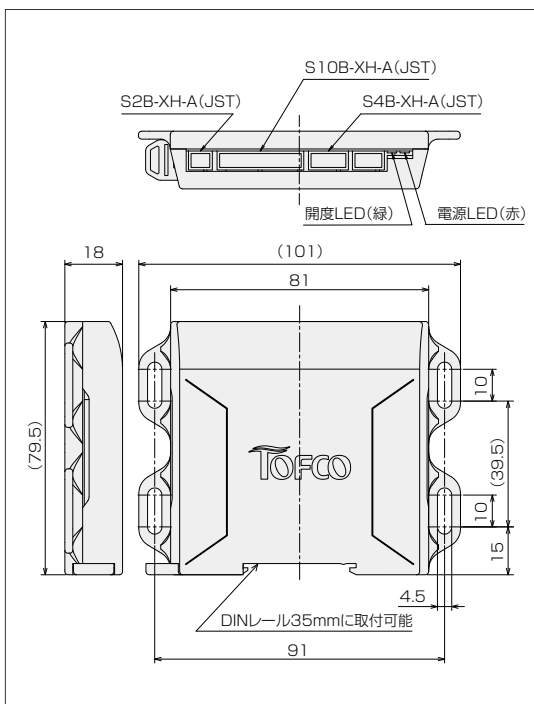
## 規格寸法

規格	接続口径	A	B	C	D	E
FCV-MM32	Rc3/4	148.5	50	100	183	34.5
	Rc1	162	63.5	127		
MCV-MM32	Rc3/4	148.5	50	100	185.5	37
	Rc1	162	63.5	127	199	50.5

## 構造図



## アンプ BOX



## 材質

No.	名称	材質	No.	名称	材質
1	アクチュエータ	AL等	13	シャフトパッキン	PTFE
2	モータブラケット	AL	14	シャフトパッキン押えA	SUS304
3	遮熱延長ブラケット	PPS	15	ボールシャフト	SUS304
4	取付アダプタ	SCS13	16	SUSパッキン	SUS316L
5	プッシュ	ベークライト	17	リテーナロック	SCS13
6	バルブボディ	SCS13	18	皿パネ	SUS304
7	Oリング	Si	19	ボールリテーナ	SUS304
8	遮熱延長シャフト	ジルコニア	20	リップシール	PTFE等
9	カラー	PPS	21	ボールパッキン	PI
10	シャフトリテーナ	SUS304	22	コネクタブラケット	SUS430
11	皿パネ	SUS304	23	アダプタ	SCS13
12	シャフトパッキン押えB	SUS304	24	プラグアダプタ	SCS13

## 入出力回路図

