

電動比例制御バルブ

FCV-N



- 温度コントロール用の電動比例制御バルブ
- 「FCV/MCV-M」と同等の性能ながら、ローコスト化を実現
- アンブBOXをアクチュエータ内部に一体化
- コネクタ処理されたケーブルが付属しない為、用途に応じて長さの調整が可能
- 導通環境下でなくても、工具により手動で開閉可能
- Flow control valve for temperature control.
- Low-cost with equivalent performance to flow control valve "FCV / MCV-M" Series.
- Built-in driver unit in actuator part.
- Cable length is adjustable due to no connectors.
- Valve position is manually adjustable with tool. No need to locate DC power.

型式 Model number selection

タイプ Type	規格 Std.	ポート数 # of ports	接続口径 Connection size	オリフィス径 Orifice	温度帯 Temperature zone	Oリング O-ring	流体名 Fluids	入出力 I/O	オプション Option	特殊項目 For specialized item														
FCV-N																								
										<table border="1"> <tr> <td>W</td> <td>レンチ Wrench</td> <td>*2</td> </tr> <tr> <td>B</td> <td>ブラケット Bracket</td> <td>*3</td> </tr> </table>	W	レンチ Wrench	*2	B	ブラケット Bracket	*3								
W	レンチ Wrench	*2																						
B	ブラケット Bracket	*3																						
										<table border="1"> <tr> <td>A</td> <td>4-20mA</td> </tr> <tr> <td>V</td> <td>1-5V</td> </tr> <tr> <td>T</td> <td>1-10V</td> </tr> </table>	A	4-20mA	V	1-5V	T	1-10V								
A	4-20mA																							
V	1-5V																							
T	1-10V																							
										<table border="1"> <tr> <td>1</td> <td>水 Water</td> </tr> <tr> <td>9</td> <td>特殊 For specialized fluid</td> <td>*1</td> </tr> </table>	1	水 Water	9	特殊 For specialized fluid	*1									
1	水 Water																							
9	特殊 For specialized fluid	*1																						
										<table border="1"> <tr> <td>無記入 Blank</td> <td>HNBR</td> <td>標準タイプ Std. type</td> </tr> <tr> <td>N</td> <td>NBR</td> <td rowspan="4">ハイスペックタイプ High spec type</td> </tr> <tr> <td>F</td> <td>FKM</td> </tr> <tr> <td>E</td> <td>EPDM</td> </tr> <tr> <td>S</td> <td>Si</td> </tr> </table>	無記入 Blank	HNBR	標準タイプ Std. type	N	NBR	ハイスペックタイプ High spec type	F	FKM	E	EPDM	S	Si		
無記入 Blank	HNBR	標準タイプ Std. type																						
N	NBR	ハイスペックタイプ High spec type																						
F	FKM																							
E	EPDM																							
S	Si																							
										<table border="1"> <tr> <td>S</td> <td>0~+60℃</td> </tr> <tr> <td>HA</td> <td>0~+130℃</td> </tr> <tr> <td>CA</td> <td>-20~+100℃</td> </tr> <tr> <td>CB</td> <td>-40~+130℃</td> </tr> </table>	S	0~+60℃	HA	0~+130℃	CA	-20~+100℃	CB	-40~+130℃						
S	0~+60℃																							
HA	0~+130℃																							
CA	-20~+100℃																							
CB	-40~+130℃																							
										<table border="1"> <tr> <td>030</td> <td>φ3.0</td> </tr> <tr> <td>045</td> <td>φ4.5</td> </tr> <tr> <td>060</td> <td>φ6.0</td> </tr> <tr> <td>074</td> <td>φ7.4</td> </tr> <tr> <td>095</td> <td>φ9.5</td> </tr> <tr> <td>100</td> <td>φ10.0</td> </tr> </table>	030	φ3.0	045	φ4.5	060	φ6.0	074	φ7.4	095	φ9.5	100	φ10.0		
030	φ3.0																							
045	φ4.5																							
060	φ6.0																							
074	φ7.4																							
095	φ9.5																							
100	φ10.0																							
										<table border="1"> <tr> <td>01</td> <td>Rc1/4"</td> </tr> <tr> <td>02</td> <td>Rc3/8"</td> </tr> <tr> <td>03</td> <td>Rc1/2"</td> </tr> <tr> <td>04</td> <td>Rc3/4"</td> </tr> <tr> <td>05</td> <td>Rc1"</td> </tr> </table>	01	Rc1/4"	02	Rc3/8"	03	Rc1/2"	04	Rc3/4"	05	Rc1"				
01	Rc1/4"																							
02	Rc3/8"																							
03	Rc1/2"																							
04	Rc3/4"																							
05	Rc1"																							
										<table border="1"> <tr> <td>S</td> <td>2ポート 2-port</td> <td>2方弁 2-way valve</td> </tr> <tr> <td>T</td> <td>3ポート 3-port</td> <td>3方弁 3-way valve</td> </tr> </table>	S	2ポート 2-port	2方弁 2-way valve	T	3ポート 3-port	3方弁 3-way valve								
S	2ポート 2-port	2方弁 2-way valve																						
T	3ポート 3-port	3方弁 3-way valve																						
										<table border="1"> <tr> <th>規格 Std.</th> <th>バルブ形式 Valve design</th> <th>接続口径 Connection size</th> <th>オリフィス径 Orifice size</th> </tr> <tr> <td rowspan="3">25</td> <td>2方ボール弁 2-way ball valve</td> <td>Rc1/4"、Rc3/8"、Rc1/2"</td> <td>φ3.0、φ4.5、φ6.0、φ7.4</td> </tr> <tr> <td>2方ボール弁 2-way ball valve</td> <td>Rc1/2"、Rc3/4"</td> <td>φ7.4、φ9.5</td> </tr> <tr> <td>3方ボール弁 3-way ball valve</td> <td>Rc3/4"、Rc1"</td> <td>φ10.0</td> </tr> </table>	規格 Std.	バルブ形式 Valve design	接続口径 Connection size	オリフィス径 Orifice size	25	2方ボール弁 2-way ball valve	Rc1/4"、Rc3/8"、Rc1/2"	φ3.0、φ4.5、φ6.0、φ7.4	2方ボール弁 2-way ball valve	Rc1/2"、Rc3/4"	φ7.4、φ9.5	3方ボール弁 3-way ball valve	Rc3/4"、Rc1"	φ10.0
規格 Std.	バルブ形式 Valve design	接続口径 Connection size	オリフィス径 Orifice size																					
25	2方ボール弁 2-way ball valve	Rc1/4"、Rc3/8"、Rc1/2"	φ3.0、φ4.5、φ6.0、φ7.4																					
	2方ボール弁 2-way ball valve	Rc1/2"、Rc3/4"	φ7.4、φ9.5																					
	3方ボール弁 3-way ball valve	Rc3/4"、Rc1"	φ10.0																					
										<table border="1"> <tr> <th>タイプ Type</th> <th>温度帯 Temperature zone</th> </tr> <tr> <td>無記入 Blank</td> <td>標準タイプ Std. type</td> <td>0~+60℃</td> </tr> <tr> <td>H</td> <td>ハイスペックタイプ High spec type</td> <td>0~+130℃/-20~+100℃/-40~+130℃</td> </tr> </table>	タイプ Type	温度帯 Temperature zone	無記入 Blank	標準タイプ Std. type	0~+60℃	H	ハイスペックタイプ High spec type	0~+130℃/-20~+100℃/-40~+130℃						
タイプ Type	温度帯 Temperature zone																							
無記入 Blank	標準タイプ Std. type	0~+60℃																						
H	ハイスペックタイプ High spec type	0~+130℃/-20~+100℃/-40~+130℃																						

※負圧の圧力条件でご使用の場合は、別途ご相談ください。 Consult with us for using this product with negative pressure.

*1:型式末尾に流体名を記入してください。 *1: Add a fluid name at the end of model number(s)

*2:手動で強制的にバルブを開閉するための工具です。標準タイプのみ使用可能です。 *2: Wrench is the tool that is used to open / close the valve forcibly. Available on the standard type only.

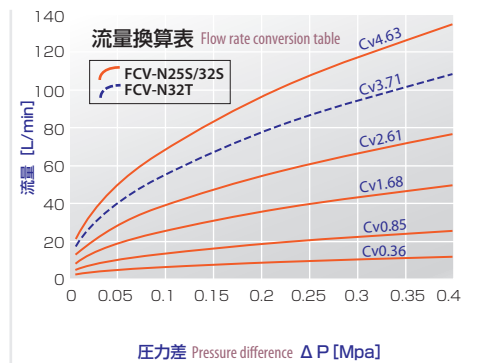
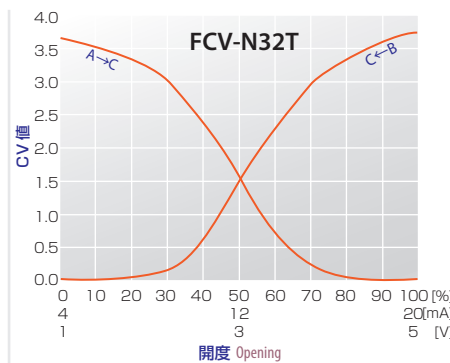
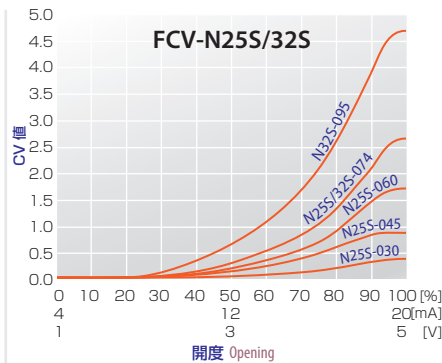
*3:温度帯はハイスペックのみになります。 *3: The bracket is available on the high-spec type.

仕様 Specifications

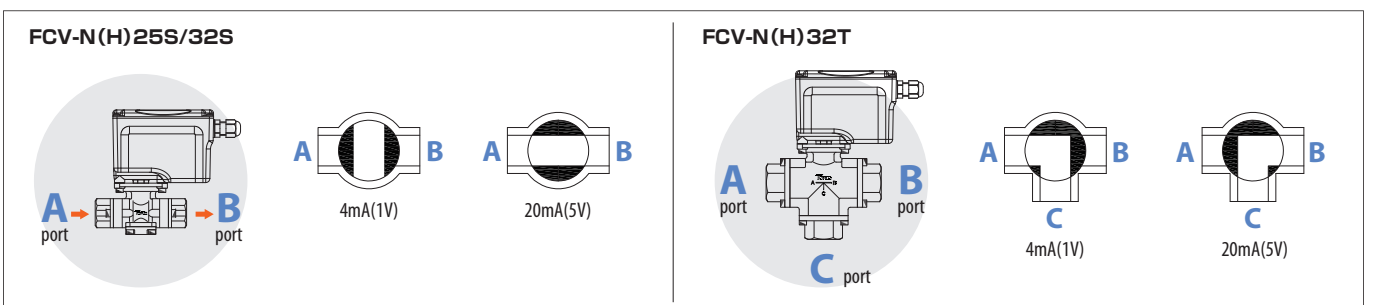
項目 Item		内容 Description						
バルブ形式 Valve design		2方ボール弁 2-way ball valve					3方ボール弁 3-way ball valve	
型式 Model number selection		FCV-N/NH25S			FCV-N/NH32S		FCV-N/NH32T	
オリフィス径 Orifice size		φ3.0	φ4.5	φ6.0	φ7.4	φ7.4	φ9.5	φ10.0
Cv値(Max.) Cv Value (Max.)		0.36	0.85	1.68	2.61	2.61	4.63	3.71
接続口径 Connection size		Rc1/4"、Rc3/8"、Rc1/2"			Rc1/2"、Rc3/4"		Rc3/4"、Rc1"	
使用流体 Fluid type		WATER、各種液体 WATER, etc.						
使用流体温度 Fluid temperature	FCV-N	0~+60℃						
	FCV-NH	0~+130℃ / -20~+100℃ / -40℃~+130℃						
周囲環境 Operating temperatures, humidifies	温度 Temp.	0~50℃ Temperature: 0 - 50℃						
	湿度 Humid.	35~85%RH (結露及び凍結なきこと) Humidity: 35 - 85%RH (Non condensing / freezing)						
最大締切差圧 Pressure limit		0.4MPa						
耐圧 Withstand pressure		1.0MPa (G)						
電源/消費電流 Power source / Current consumption		DC24V±10% Max.300mA						
入出力信号 Analog I / O		4-20mA / 1-5V / 1-10V (オプション Option)						
入力インピーダンス Input impedance		20Ω(4-20mA) / 1MΩ(1-5V, 1-10V)						
出力許容負荷抵抗 Output Allowable Load Resistance		300Ω以下(4-20mA時) / 1kΩ以上(1-5V, 1-10V時) Below 300 Ω in use for 4-20 mA and over 1 kΩ for 1-5 V / 1-10 V						
駆動方式 Drive system		ステッピングモータ Stepper motor						
分解能(バルブ動作) Resolution of Valve Movement		約3200 approx. 3200 steps						
応答性(開度0→100%) Response Time (0 to 100% Open)	FCV-N	約8s approx. 8s						
	FCV-NH	約10s approx. 10s						
動作ヒステリシス Valve hysteresis width		3%以下 approx. 3% ※						
防水・防塵 IP grade		IP67相当(適合ケーブル取付時) IP67 Equivalent (when using cable)						
取付姿勢 Installation orientation		直立・水平(逆さ取付不可) Vertical・Horizontal (Actuator should NOT be in upside down position)						
接液部材質 Wetted materials (FCV-Nの場合 In case of FCV-N)		SCS13、SUS304、PTFE(充填材入り PTFE-filled)、HNBR(標準 standard)						
接液部油分 Grease used for wetted materials	FCV-N	シリコングリス Silicone grease						
	FCV-NH	禁油 Grease-free						
別売品 Option		手動開閉工具(オプション、FCV-Nのみ) Tool to mechanically open and close valve (option: Available for FCV-N)						
質量 Weight	FCV-N	約1200g approx. 1200 g		約1450g approx. 1450 g		約1950g approx. 1950 g		
	FCV-NH	約1350g approx. 1350 g		約1600g approx. 1600 g		約2100g approx. 2100 g		

※ FCV-N25S/32Sは開度60%、FCV-N32Tは開度50%における検査および保証(制御特性の中央値)
 ※ Guarantee for the valve hysteresis and our inspection before the shipment is based on the valve 60% open for FCV-N(H)25 / 32S series and the valve 50% open for FCV-N(H)32T series.

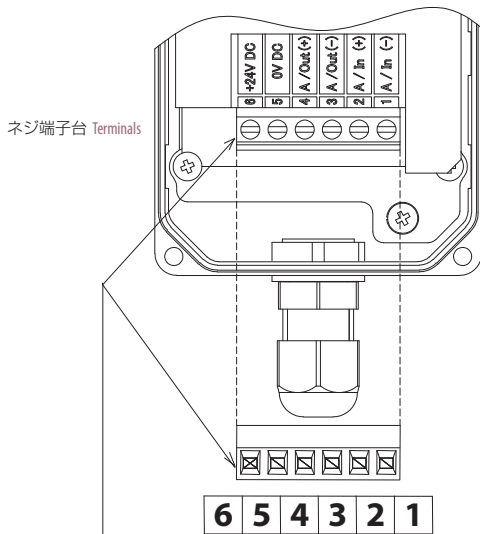
流量特性 Flow characteristic



切替フォーム Switching form

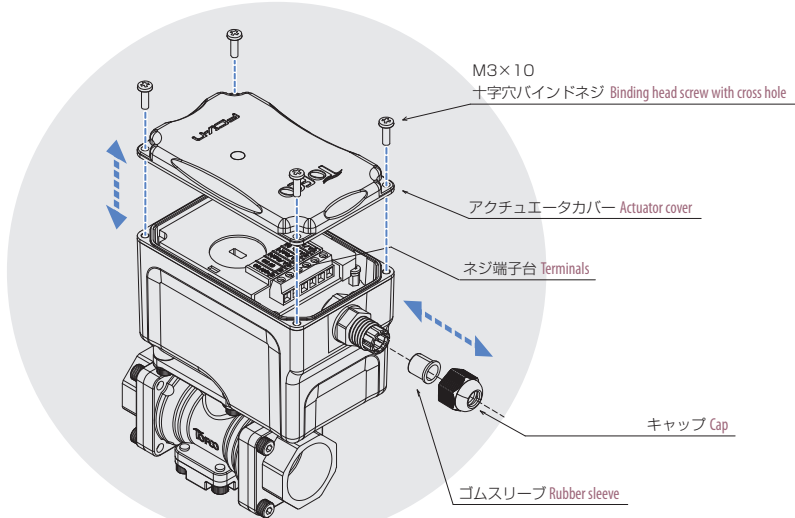


配線図 Wiring diagram



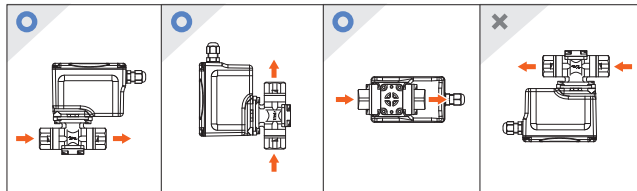
No.	接続 Connection
1	アナログ入力 Analog input (COM)
2	アナログ入力 Analog input (4-20mA/1-5V)
3	アナログ出力 Analog output (COM)
4	アナログ出力 Analog output (4-20mA/1-5V)
5	電源 Power source OV
6	電源 Power source DC+24V

※ 本製品には電源および信号ケーブルは付属しませんので、別途ご用意ください。
 適合ケーブル: シース外径φ4.0~6.8mm、6芯(出力が必要な場合4芯)推奨線心AWG 24~26程度
 ※ A cable is not included for this product. The cable that is prepared by you: φ4.0-6.8 mm of outer diameter of sheath with 6-pole (4-pole can be used when output is not required). The recommended cable core is AWG 24-26.

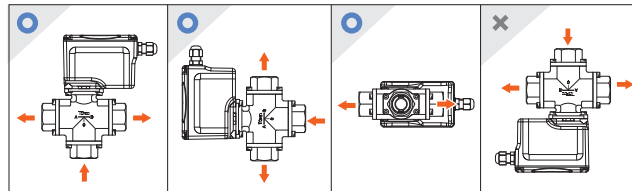


取付姿勢 Installation attitude

FCV-N(H)25S/32S



FCV-N(H)32T



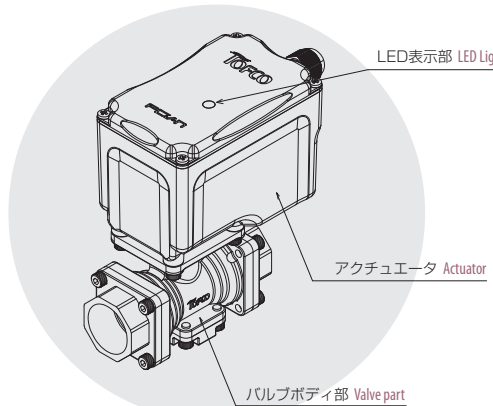
LED表示 LED light

LED(赤): 電源、エラー LED (Red): Power and error

LED	内容 Description
消灯 Turned off	電源OFF Power OFF
点灯 Turned on	電源ON Power ON
早い点滅 Fast blinking	内部メモリエラー Memory error
遅い点滅 Slow blinking	モータ過電流エラー Over current error on motor

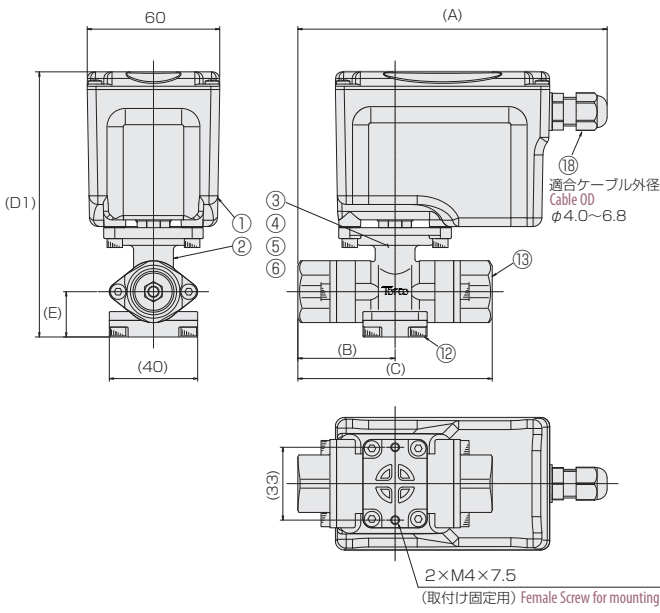
LED(緑): 開度 LED (Green): Valve position

LED	開度 Valve position
消灯 Turned off	0%
遅い点滅 Slow blinking	小 Narrow
早い点滅 Fast blinking	大 Wide
点灯 Turned on	100%

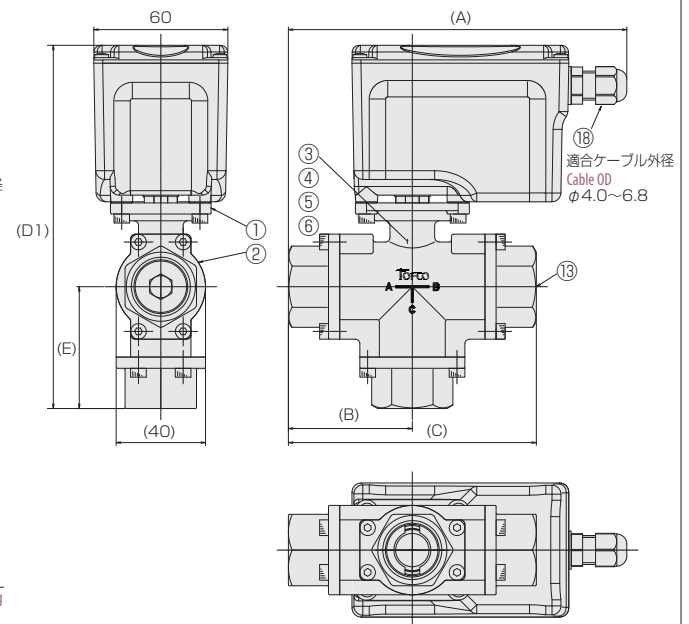


構造図 Dimensions and materials

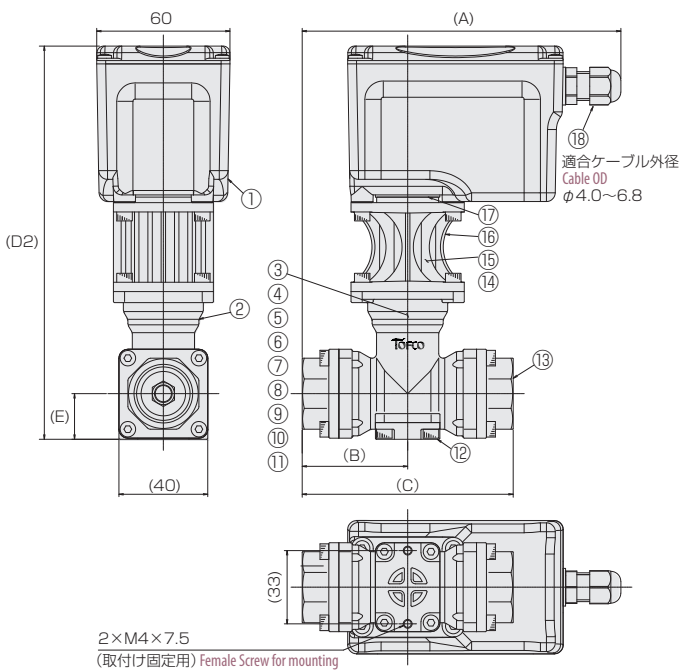
FCV-N□S 2方弁 2-way valve



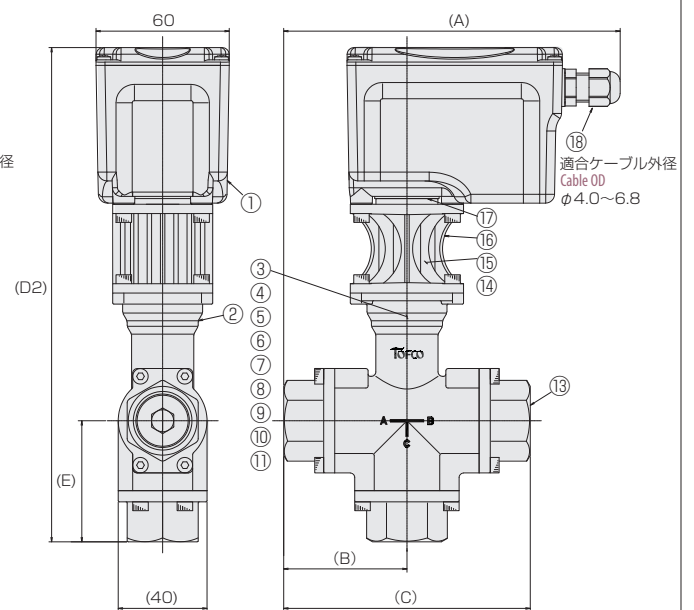
FCV-N32T 3方弁 3-way valve



FCV-NH□S 2方弁 2-way valve



FCV-NH32T 3方弁 3-way valve



規格寸法 Dimensions

規格 Std.	接続口径 Connection size	寸法 Dimensions (mm)					
		A	B	C	D1	D2	E
FCV-N25S FCV-NH25S	Rc1/4"	135.5	38	76	120	174.5	20.5
	Rc3/8"						
FCV-N32S FCV-NH32S	Rc1/2"	141.5	44	88	126	177	20.5
	Rc3/4"	145	47.5	95			
FCV-N32T FCV-NH32T	Rc3/4"	153	55.5	111	162.5	222.5	54.5
	Rc1"	165	67.5	135			

材質 Materials

No.	名称 Names of parts	材質 Material
1	アクチュエータ Actuator	AL等 AL, etc.
2	バルブボディ Valve body	SCS13
3	Oリング O-ring	FKM等 FKM, etc.
4	ボールシャフト Ball shaft	SUS304
5	シャフトリテーナ shaft retainer	SCS304
6	皿バネ Spring	SUS304
7	シャフトパッキン Shaft packing	PTFE
8	シャフトパッキン押えA Shaft packing Fixture A	SUS304
9	シャフトパッキン押えB Shaft packing Fixture B	SUS304

No.	名称 Names of parts	材質 Material
10	ボールリテーナロック Ball retainer lockpacking	SCS13
11	ボールパッキン Ball packing	PTFE
12	プラグアダプタ Plug adapter	SCS13
13	アダプタ Adapter	SCS13
14	カラー Collar	PPS
15	遮熱延長シャフト Heat shield extension shaft	ジルコニア Zirconia
16	遮熱延長ブラケット Heat shield extension bracket	PPS
17	アタッチメント Attachment	SUS304
18	ケーブルグランド Cable gland	PA等 PA, etc.