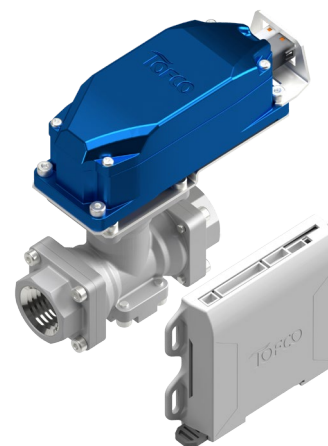


電動比例制御バルブ

FCV-M/MCV-M (C type)

- 高低温で使用できる、コンパクト、且つ禁油仕様の電動比例制御バルブ
- 用途に合わせて選べるFCV-M(2方弁)、MCV-M(3方弁)の2種類をラインナップ
- 独自のバルブ構造と高性能A/Dコンバータの採用により、高精度、高分解能を実現
- 集合配管ユニットトフパインにも連結(MCV-Mを除く)

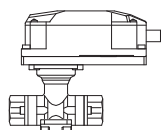
- FCV-M/MCV-M are small and grease free flow control valve with wide range of temperature capability.
- FCV-M is 2 ports flow control valve and MCV-M is 3 ports control valve.
- Utilizing unique design of valve structure with enhanced AD converter has enabled high precision and high resolution control.
- Together with Tofpine system it provides freedom in design of liquid distribution (except MCV-M)



型式 Model number selection

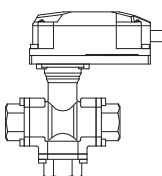
規格 Std.	接続口径 Connection size	オリフィス径 Orifice	温度帯 Temperature zone	Oリング*1 O-ring	流体名 Fluids	入出力 I/O	オプション Option	特殊項目 For specialized item
FCV-M	[]	C	[]	[]	[]	[]	[]	[]
							B	ブラケット Bracket *3
						A	4-20mA	
						T	1-10V	
						V	1-5V	
					1	水 Water	9	特殊 For specialized fluid *2
				N	NBR	E	EPDM	
				F	FKM	S	Si	
			S	0~+60℃(標準タイプ) (Standard type)				
			HA	0~+130℃(ハイスペックタイプ) (High specific type)				
			CA	-20~+100℃(ハイスペックタイプ) (High specific type)				
			CB	-40~+130℃(ハイスペックタイプ) (High specific type)				
		30	φ3.0		74	φ7.4		
		45	φ4.5		95	φ9.5		
		60	φ6.0		168	φ16.8		
		01	Rc1/4"		04	Rc3/4"		
		02	Rc3/8"		05	Rc1"		
		03	Rc1/2"					
		オリフィス径 Orifice size			接続口径 Connection size			
	25	φ3.0, φ4.5, φ6.0, φ7.4			Rc1/4", Rc3/8", Rc1/2"			
	32	φ7.4, φ9.5			Rc1/2", Rc3/4"			
		φ16.8			Rc3/4", Rc1"			

2方弁
2 way valve



規格 Std.	接続口径 Connection size	オリフィス径 Orifice	温度帯 Temperature zone	Oリング*1 O-ring	流体名 Fluids	入出力 I/O	オプション Option	特殊項目 For specialized item
MCV-M	32	C	[]	[]	[]	[]	[]	[]
							B	ブラケット Bracket *3
						A	4-20mA	
						T	1-10V	
						V	1-5V	
					1	水 Water	9	特殊 For specialized fluid *2
				N	NBR	E	EPDM	
				F	FKM	S	Si	
			S	0~+60℃(標準タイプ) (Standard type)				
			HA	0~+130℃(ハイスペックタイプ) (High specific type)				
			CA	-20~+100℃(ハイスペックタイプ) (High specific type)				
			CB	-40~+130℃(ハイスペックタイプ) (High specific type)				
		00	φ10.0					
		168	φ16.8					
		04	Rc3/4"					
		05	Rc1"					

3方弁
3 way valve



※ 負圧の圧力条件でお使いの場合は、別途ご相談ください。Consult with us for using this product with negative pressure.

*1 Oリング選定表をご参照ください。*1: Please refer "O-ring selection table"

*2 流体名をご記載ください。*2: Add a fluid name at the end of model number(s)

*3 ハイスペック用オプションとなります。*3: Please specify a type of fluid

仕様 Specifications

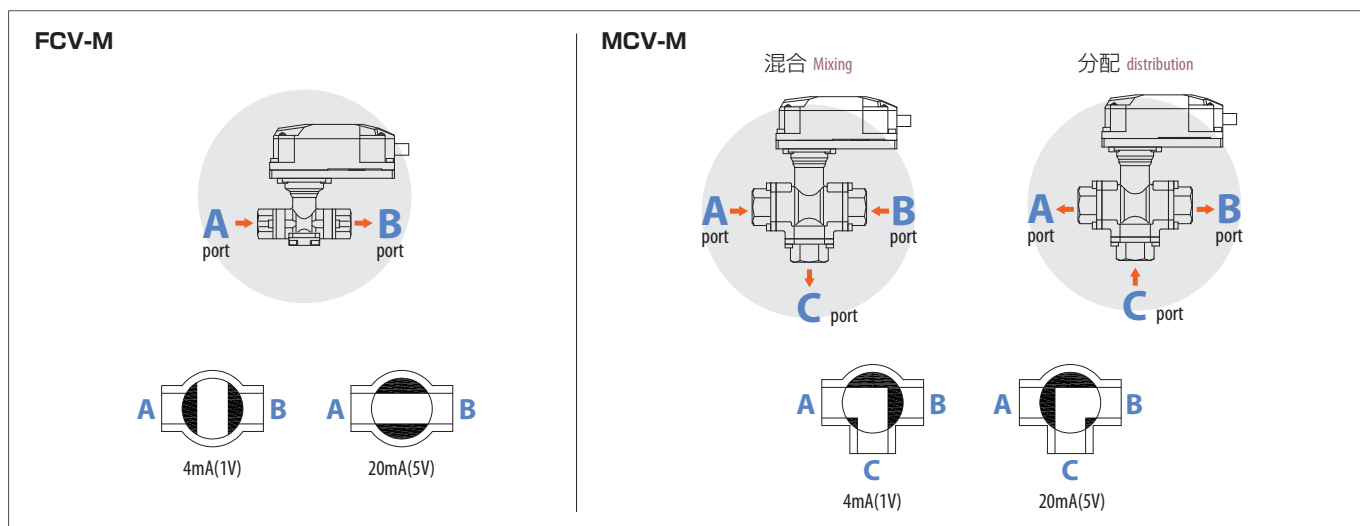
項目 Item	内容 Description									
バルブ形式 Valve design	2方ボール弁 2 way ball valve						3方ボール弁 3 way ball valve			
型式 Model	FCV-M25				FCV-M32			MCV-M32		
オリフィス径 Orifice size	φ3.0	φ4.5	φ6.0	φ7.4	φ7.4	φ9.5	φ16.8	φ10.0	φ16.8	
Cv値(Max.) Cv Value (Max.)	0.36	0.85	1.68	2.61	2.61	4.63	13.0	3.71	9.34	
接続口径 Connection size	Rc1/4"、Rc3/8"、Rc1/2"				Rc1/2"、Rc3/4"			Rc3/4"、Rc1"		
使用流体 Fluid type	WATER、各種液体 WATER, etc.									
使用流体温度 Fluid temperature	0~+60℃ / 0~+130℃ / -20~+100℃ / -40~+130℃									
周囲環境 Operating temperatures, humidifies	温度:0℃~+50℃ Temperature: 0℃~+50℃									
	湿度:30~85%RH(結露及び凍結なきこと)、室内設置 Humidity: 30~85%RH (Non condensing & No freezing at use of Inside installation)									
最大締切差圧 Pressure limit	0.4MPa									
耐圧 Withstand pressure	1.0MPa(G)									
電源 Power supply	DC24V±10% Max.700mA									
入出力信号 Analog I/O	4~20mA / 1~5V / 1~10V(オプション Option)									
入力インピーダンス Input impedance	20Ω(4~20mA) / 1MΩ(1~5V, 1~10V)									
出力許容負荷抵抗 Output Allowable Load Resistance	300Ω以下(4~20mA時) / 1kΩ以上(1~5V, 1~10V時) Below 300Ω in use for 4-20mA and over 1kΩ for 1-5V/1-10V									
駆動方式 Drive system	ステッピングモータ Stepper motor									
分解能(バルブ動作) Resolution of Valve Movement	約3400 approx.3400 steps									
応答性(開度0→100%) Response Time (0 to 100% Open)	約7s approx.7s						約14s approx.14s	約7s approx.7s	約14s approx.14s	
ヒステリシス Valve hysteresis width	1.5%以下 Below 1.5%									
防水・防塵(バルブ) IP grade	IP67相当 Equivalent to IP67									
取付姿勢 Installation orientation	直立・水平(逆さ取付不可) Vertical・Horizontal(Actuator should NOT be in upside down position)									
接液部材質 Wetted materials	SCS13、SUS304、PTFE(充填材入り PTFE-filled)、NBR/FKM/EPDM/Si									
接液部油分 Grease used for wetted materials	禁油仕様(標準) Grease Free (Standard)									
付属品 Accessory	電源ケーブル(約1m)、コントロール信号ケーブル(約2m)、入出力ケーブル(約2m) Power cable(≒ 1m), Control signal cable(≒ 2m), I/O signal cable(≒ 2m)									
質量 Weight	バルブ部 Valve unit	約1500g approx.1500g			約1700g approx.1700g			約1800g approx.1800g		
	電装部 Driver unit	約70g approx.70g								
	ケーブル部 Cables	約350g approx.350g								

換算式 Conversion formula : Cv = Kv × 1.167

Oリング選定表 Oring Selectiton Table

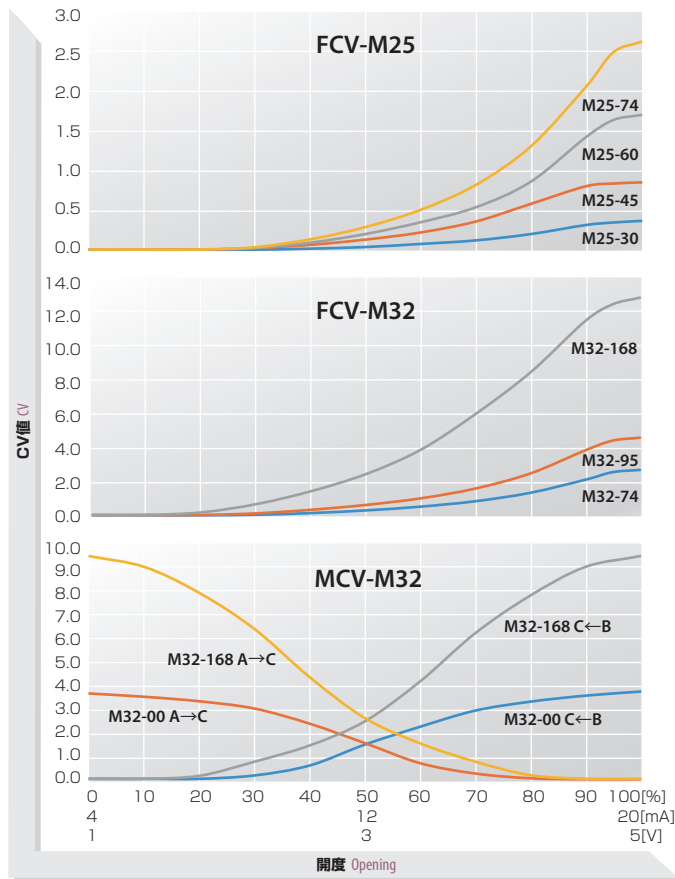
材質 Names of parts	Oリング温度範囲(目安) Temperature Range(O-ring itself)	温度帯(記号) Temperature Zone(Symbol)	特長(参考) Feature(As reference)
NBR(1種A) (Category1 type A)	-30℃ ~ +100℃	S/CA	耐油性、耐摩耗性に優れる。 Excel in oil and abrasion resistance
FKM(4種D) (Category4 TypeD)	-15℃ ~ +200℃	S/HA	耐油性、耐薬品性、耐熱性に優れる。 Excel in oil, chemical and heat resistance
EPDM	-45℃ ~ +130℃	S/HA/CA/CB	耐候性、耐オゾン性に優れる。 Excel in weather and ozone resistance
Si(4種C) Si(Category4 TypeC)	-50℃ ~ +200℃	S/HA/CA/CB	耐熱性、耐寒性に優れる。 Excel in heat and cold resistance

切替フォーム Switching form

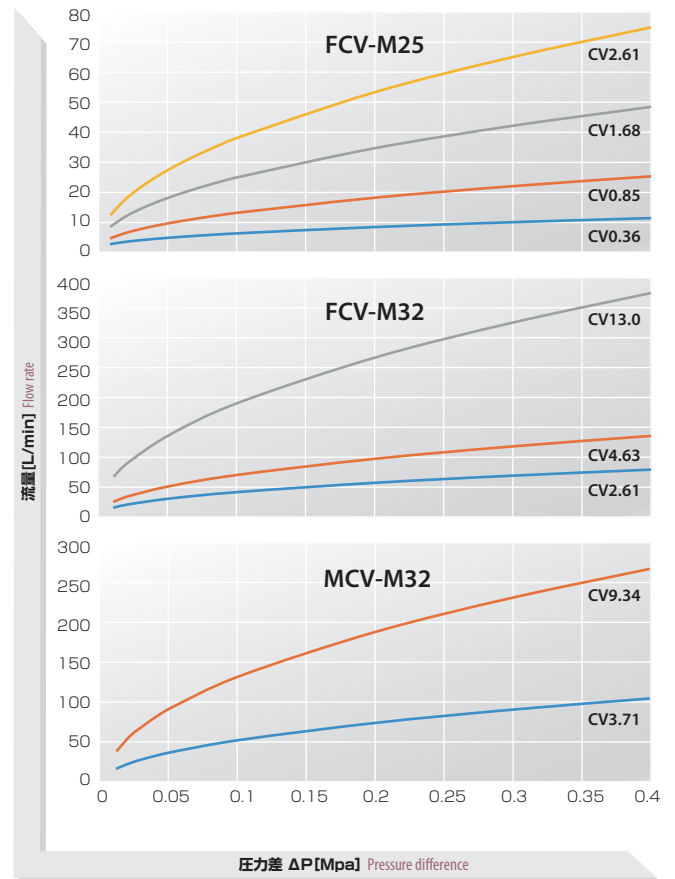


流量特性 Flow characteristic

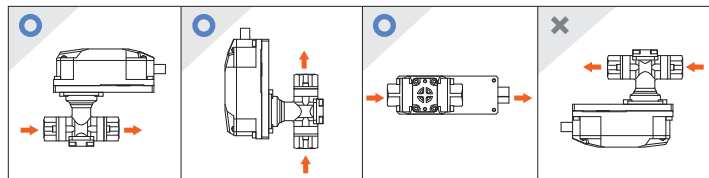
CV値 CV



流量換算表 Flow conversion chart

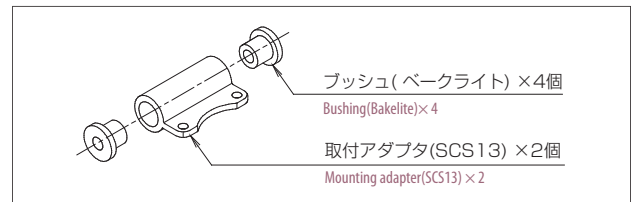


取付姿勢 Installation attitude



※ アクチュエータを下方方向にして取り付けないでください。Do not install actuator for both FCV/MCV downward

固定ブラケット(オプション) Securing Bracket (Option)



LED表示 LED light

LED (赤): 電源、エラー LED (Red): Power and error

LED	内容 Description
消灯 Turned off	電源OFF Power OFF
点灯 Turned on	電源ON Power ON
早い点滅 Fast blinking	内部メモリエラー Memory error
遅い点滅 Slow blinking	モータ過電流エラー Over current error on motor
点滅2回 Blinking × 2	バルブ寿命注意 Valve life caution
点滅3回 Blinking × 3	バルブ寿命警告 Valve life warning
点滅6回 Blinking × 6	モータ連続運転エラー Motor continuous run error
点滅7回 Blinking × 7	モータタイプ不一致 Motor type inconsistent
点滅9回 Blinking × 9	モータ未接続 Motor unconnected

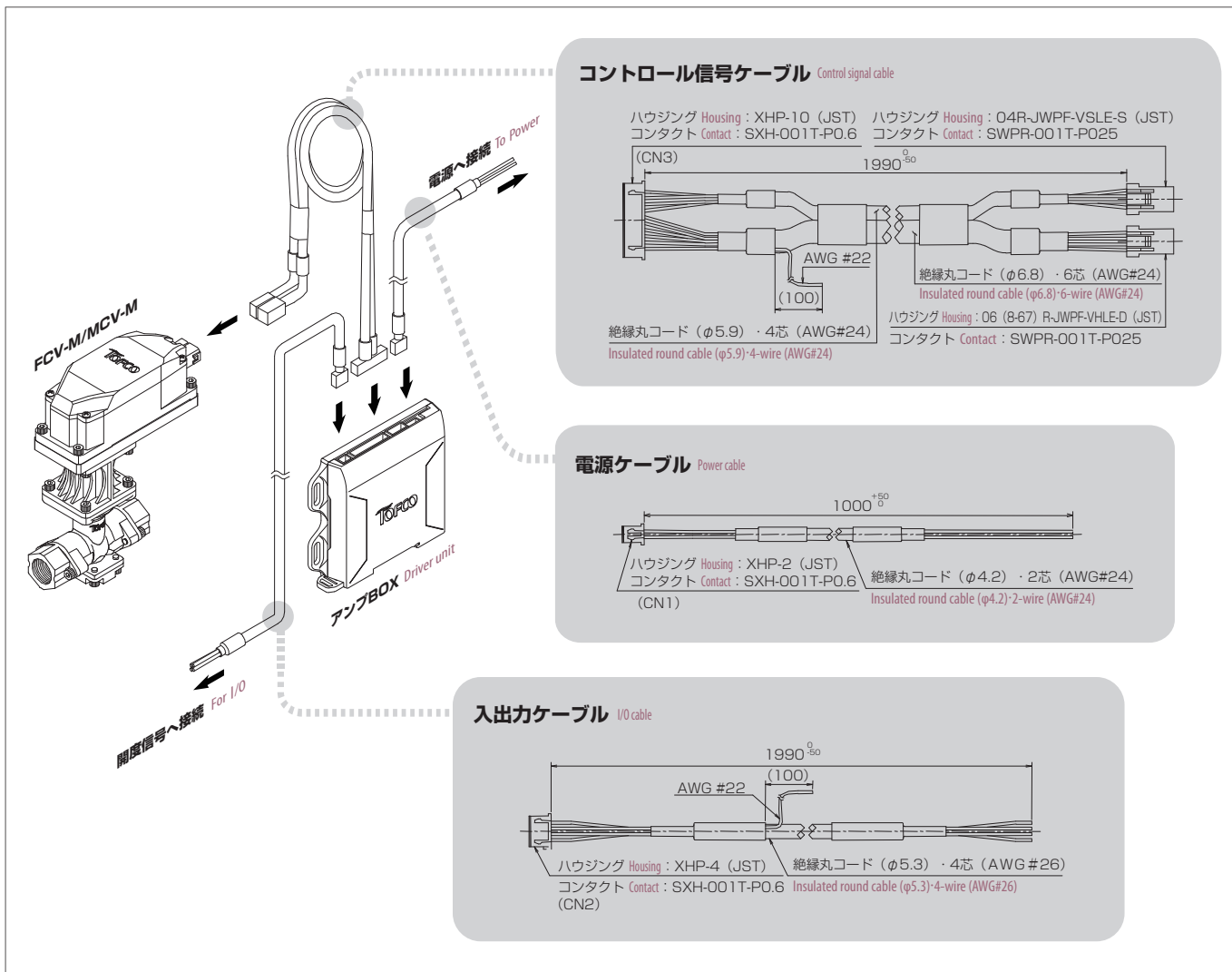
LED (緑): 開度 LED (Green): Valve position

LED	開度 Valve position
消灯 Turned off	0%
遅い点滅 Slow blinking	小 Narrow
早い点滅 Fast blinking	大 Wide
点灯 Turned on	100%

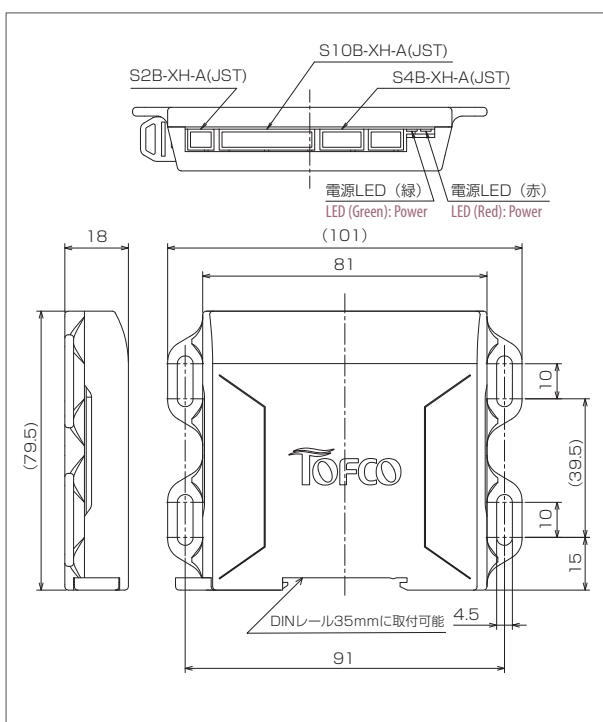
アンプBOX Driver unit



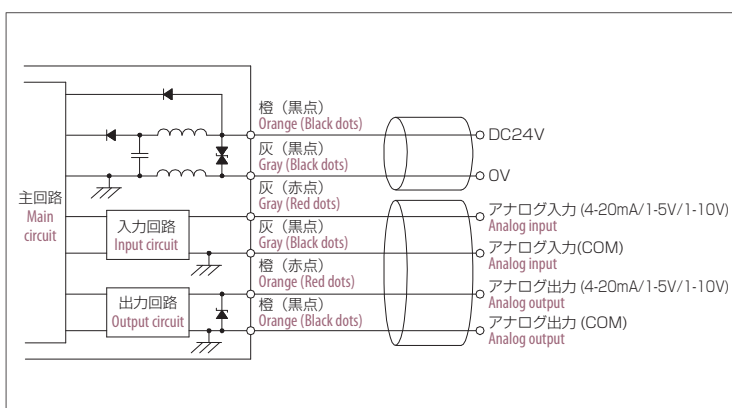
接続方法 Electrical connections



アンプ BOX Driver unit



入出力回路図 I/O circuit diagram

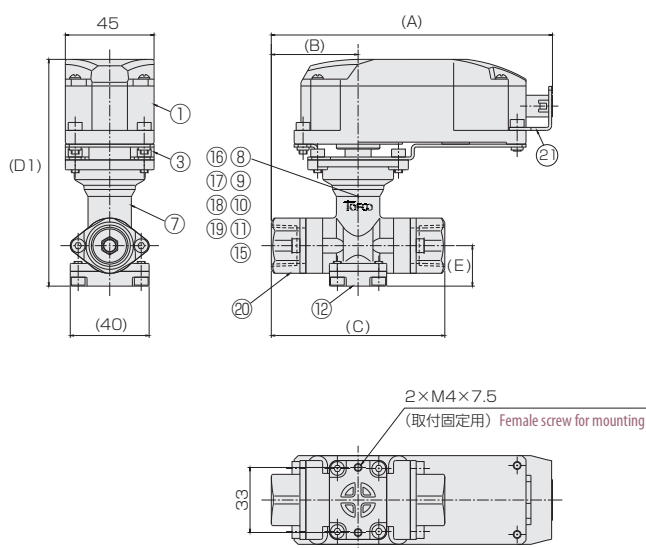


規格寸法 Standard Dimensions

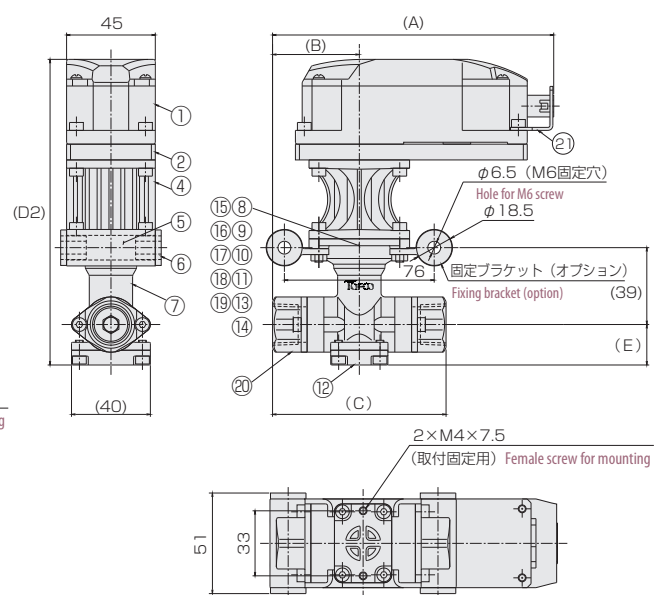
規格 Std.	接続口径 Connection size	寸法 Dimensions (mm)					
		A	B	C	D1	D2	E
FCV-M25	Rc1/4"	136.5	38	76	115	155	20.5
	Rc3/8"						
	Rc1/2"						
FCV-M32	Rc1/2"	146	47.5	95	117.5	157.5	20.5
	Rc3/4"						
FCV-M32 (φ16.8)	Rc3/4"	154	55.5	111	149	189	40.5
	Rc1"	166	67.5	135			
MCV-M32	Rc3/4"	154	55.5	111	163	203	54.5
	Rc1"	166	67.5	135	175	215	66.5

構造図 Structural drawing

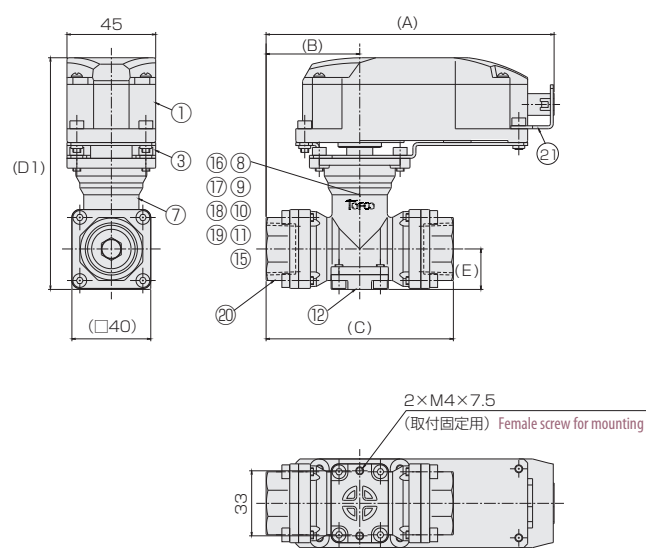
FCV-M25 標準タイプ Standard type



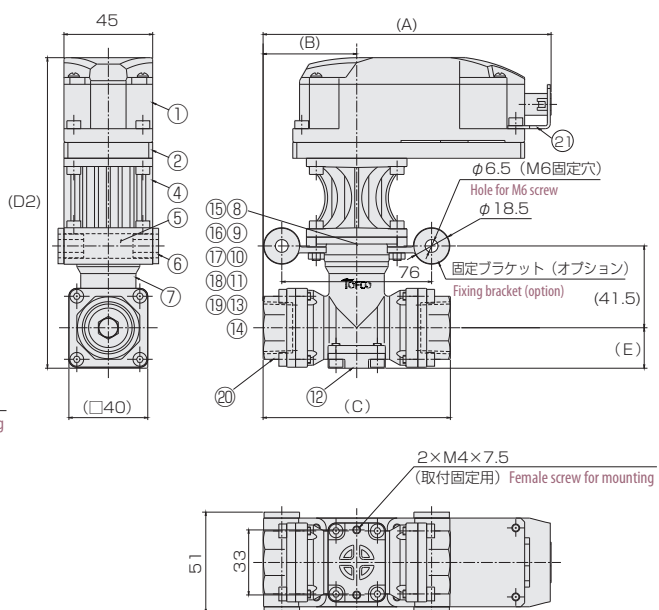
FCV-M25 ハイスペックタイプ High specific type



FCV-M32 標準タイプ Standard type

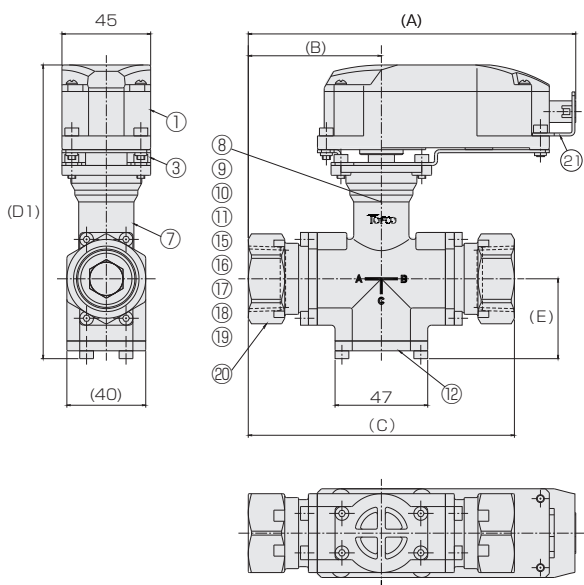


FCV-M32 ハイスペックタイプ High specific type

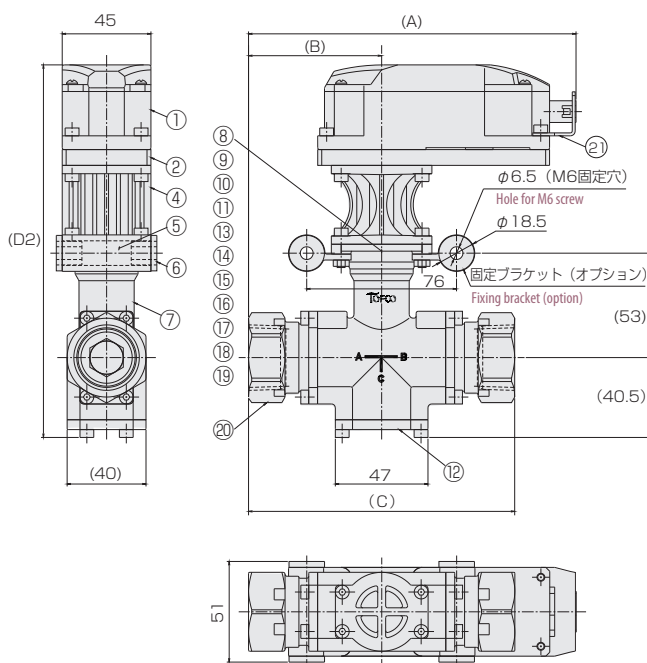


構造図 Dimensions and materials

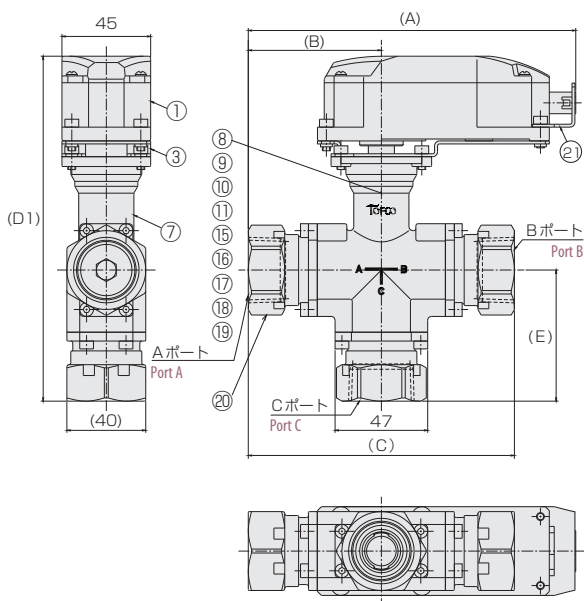
FCV-M32 φ16.8 標準タイプ Standard type



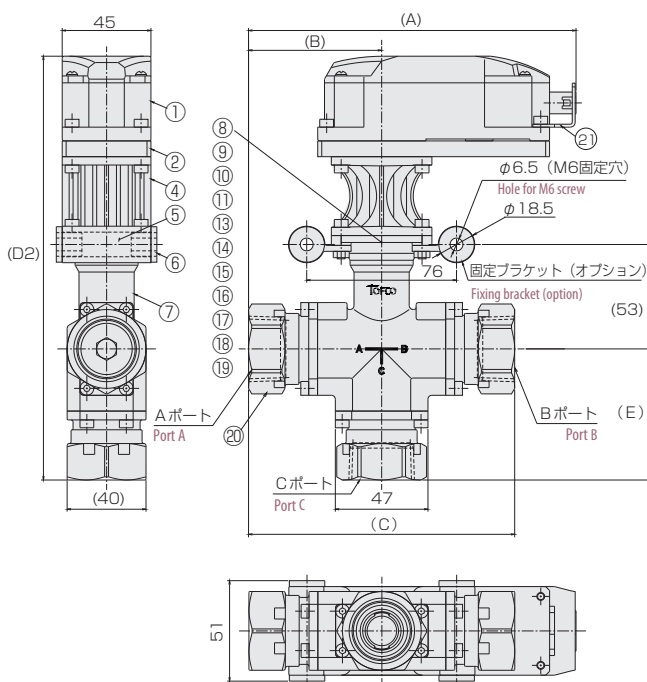
FCV-M32 φ16.8 ハイスペックタイプ High specific type



MCV-M32 標準タイプ Standard type



MCV-M32 ハイスペックタイプ High specific type



材質 Materials

No.	名称 Names of parts	材質 Material
1	アクチュエータ Actuator	AL等 AL,etc.
2	モータブラケット Motor bracket	AL
3	モータブラケット Motor bracket	SUS430
4	遮熱延長ブラケット Heat shield extension shaft	PPS
5	取付アダプタ Mounting adapter	SCS13
6	ブッシュ Bushing	ベークライト Bakelite
7	バルブボディ Valve body	SCS13
8	ボールリテーナロック Ball retainer lockpacking	SCS13
9	Oリング O-ring	NBR/FKM/EPDM/Si
10	ボールシャフト Ball shaft	SUS304
11	ボールパッキン Ball packing	PTFE

No.	名称 Names of parts	材質 Material
12	プラグアダプタ Plug adapter	SCS13
13	遮熱延長シャフト Heat shield extension shaft	ジルコニア Zirconia
14	カラー Collar	PPS
15	シャフトリテーナ shaft retainer	SUS304
16	皿バネ Spring	SUS304
17	シャフトパッキン押えB Shaft packing fixture B	SUS304
18	シャフトパッキン Shaft packing	PTFE
19	シャフトパッキン押えA Shaft packing fixture A	SUS304
20	アダプタ Adapter	SCS13
21	コネクタブラケット Connector bracket	SUS430