

電動比例制御バルブ

FCV-M/MCV-M



- 高低温で使用できる、コンパクト、且つ禁油仕様の電動比例制御バルブ
- 用途に合わせて選べるFCV-M(2方弁)、MCV-M(3方弁)の2種類をラインナップ
- 独自のバルブ構造と高性能A/Dコンバータの採用により、高精度、高分解能を実現
- 集合配管ユニットトフラインにも連結(MCV-Mを除く)
- FCV-M/MCV-M are small and grease free flow control valve with wide range of temperature capability.
- FCV-M is 2 ports flow control valve and MCV-M is 3 ports control valve.
- Utilizing unique design of valve structure with enhanced AD converter has enabled high precision and high resolution control.
- Together with Tofpine system it provides freedom design of liquid distribution (except MCV-M)

型式 Type selection

型式欄にご記入頂き、そのままFAXでもOK! お見積もり、ご注文承ります。

| 規格 Std. | 接続口径 Connection size | オリフィス径 Orifice | 温度帯 Temperature zone | Oリング*1 O-ring | 流体名 Fluids | 入出力 I/O | オプション Option | 特殊項目 For specialized item | |
|--------------|-------------------------|----------------------|-------------------------|----------------------|---|----------------------|----------------------|--------------------------------------|--|
| FCV-M | <input type="text"/> | <input type="text"/> | <input type="text"/> | <input type="text"/> | <input type="text"/> | <input type="text"/> | <input type="text"/> | <input type="text"/> | |
| | | | | | | 1 | 水 Water | 9 特殊 For specialized fluid *2 | |
| | | | | N | NBR | E | EPDM | | |
| | | | | F | FKM | S | Si | | |
| | | | | S | 0~+60℃(標準タイプ) (Standard type) | | | | |
| | | | | HA | 0~+130℃(ハイスpekタイプ) (High specific type) | | | | |
| | | | | CA | -20~+100℃(ハイスpekタイプ) (High specific type) | | | | |
| | | | | CB | -40~+130℃(ハイスpekタイプ) (High specific type) | | | | |
| | | 30 | φ3.0 | 74 | φ7.4 | | | | |
| | | 45 | φ4.5 | 95 | φ9.5 | | | | |
| | | 60 | φ6.0 | 168 | φ16.8 | | | | |
| | | 01 | Rc1/4" | 04 | Rc3/4" | | | | |
| | | 02 | Rc3/8" | 05 | Rc1" | | | | |
| | | 03 | Rc1/2" | | | | | | |
| | | オリフィス径 Orifice size | | | 接続口径 Connection size | | | | |
| 25 | φ3.0、φ4.5、φ6.0、φ7.4 | | | Rc1/4"、Rc3/8"、Rc1/2" | | | | | |
| 32 | φ7.4、φ9.5 | | | Rc1/2"、Rc3/4" | | | | | |
| | φ16.8 | | | Rc3/4"、Rc1" | | | | | |

| 規格 Std. | 接続口径 Connection size | オリフィス径 Orifice | 温度帯 Temperature zone | Oリング*1 O-ring | 流体名 Fluids | 入出力 I/O | オプション Option | 特殊項目 For specialized item |
|--------------|-------------------------|----------------------|-------------------------|----------------------|---|----------------------|----------------------|--------------------------------------|
| MCV-M | 32 | <input type="text"/> | <input type="text"/> | <input type="text"/> | <input type="text"/> | <input type="text"/> | <input type="text"/> | <input type="text"/> |
| | | | | | | 1 | 水 Water | 9 特殊 For specialized fluid *2 |
| | | | | N | NBR | E | EPDM | |
| | | | | F | FKM | S | Si | |
| | | | | S | 0~+60℃(標準タイプ) (Standard type) | | | |
| | | | | HA | 0~+130℃(ハイスpekタイプ) (High specific type) | | | |
| | | | | CA | -20~+100℃(ハイスpekタイプ) (High specific type) | | | |
| | | | | CB | -40~+130℃(ハイスpekタイプ) (High specific type) | | | |
| | | 00 | φ10.0 | | | | | |
| | | 168 | φ16.8 | | | | | |
| | | 04 | Rc3/4" | | | | | |
| | | 05 | Rc1" | | | | | |

※ 負圧の圧力条件でお使いの場合は、別途ご相談ください。 Consult with us for using this product with negative pressure.

※1 Oリング選定表をご参照ください。 *1: Please refer "O-ring selection table"

※2 流体名をご記載ください。 *2: Add a fluid name at the end of model number(s)

※3 温度帯はハイスpekのみにあります。 *3: The bracket is available on the high-spec type.

仕様 Specifications

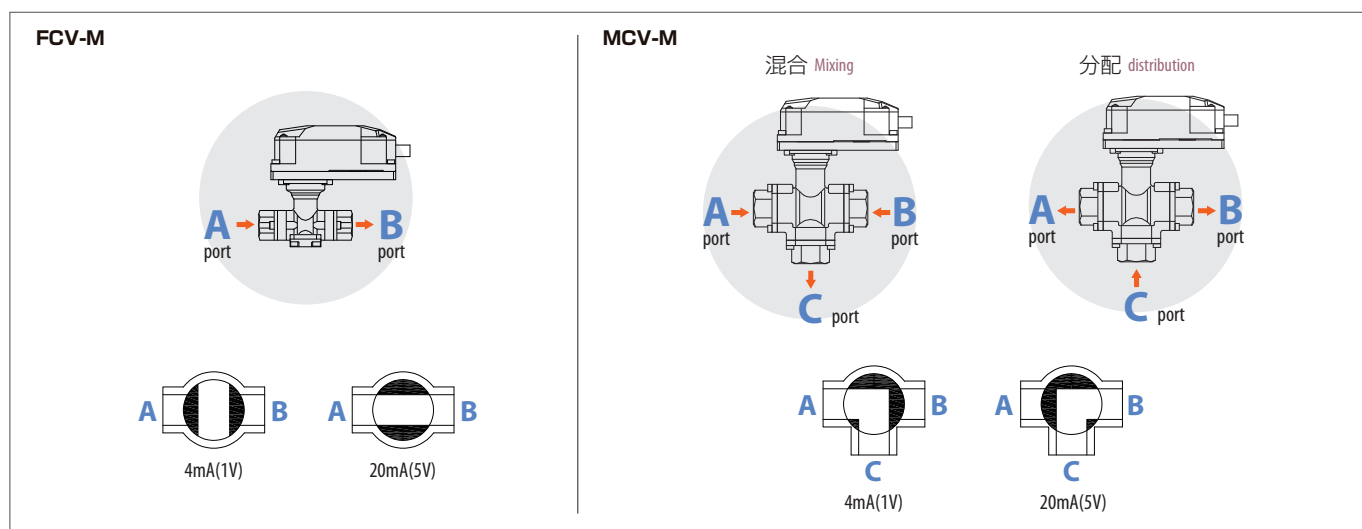
| 項目 Item | 内容 Description | | | | | | | | |
|--|--|---------------------|------|----------------|---------------------|--------------|-------------------------|--------------|---------------------|
| バルブ形式 Valve design | 2方ボール弁 2 way ball valve | | | | | | 3方ボール弁 3 way ball valve | | |
| 型式 Model | FCV-M25 | | | FCV-M32 | | | MCV-M32 | | |
| オリフィス径 Orifice size | φ3.0 | φ4.5 | φ6.0 | φ7.4 | φ7.4 | φ9.5 | φ16.8 | φ10.0 φ16.8 | |
| Cv値(Max.) Cv Value (Max.) | 0.36 | 0.85 | 1.68 | 2.61 | 2.61 | 4.63 | 13.0 | 3.71 9.34 | |
| 接続口径 Connection size | Rc1/4", Rc3/8", Rc1/2" | | | Rc1/2", Rc3/4" | | Rc3/4", Rc1" | | Rc3/4", Rc1" | |
| 使用流体 Fluid type | WATER、各種液体 WATER, etc. | | | | | | | | |
| 使用流体温度 Fluid temperature | 0~+60℃ / +130℃/-20~+100℃ / -40℃~+130℃ | | | | | | | | |
| 周囲環境 Operating temperatures, humidifies | 温度: 0~+50℃ Temperature: 0-50℃ | | | | | | | | |
| | 湿度: 35~85%RH (結露及び凍結なきこと)、室内設置 Humidity: 30-85%RH (Non condensing & No freezing at use of inside installation) | | | | | | | | |
| 最大締切差圧 Pressure limit | 0.4MPa | | | | | | | | |
| 耐圧 Withstand pressure | 1.0MPa(G) | | | | | | | | |
| 電源 Power supply | DC24V±10% Max.300mA | | | | | | | | |
| 入出力信号 Analog I/O | 4~20mA / 1~5V / 1~10V (オプション Option) | | | | | | | | |
| 入力インピーダンス Input impedance | 20Ω(4~20mA) / 1MΩ(1~5V, 1~10V) | | | | | | | | |
| 出力許容負荷抵抗 Output Allowable Load Resistance | 300Ω以下(4~20mA時) / 1KΩ以上(1~5V, 1~10V時) Below 300Ω in use for 4-20mA and over 1KΩ for 1-5V/1-10V | | | | | | | | |
| 駆動方式 Drive system | ステッピングモータ Stepper motor | | | | | | | | |
| 分解能(バルブ動作) Resolution of Valve Movement | 約3400 approx.3400 steps | | | | | | | | |
| 応答性(開度0→100%) Response Time (0 to 100% Open) | 約7sec approx.7sec | | | | 約14sec approx.14sec | | 約7sec approx.7sec | | 約14sec approx.14sec |
| | | | | | | | | | |
| ヒステリシス Valve hysteresis width | 1.5%以下 Below 1.5% | | | | | | | | |
| 防水・防塵(バルブ) IP grade | IP67相当 Equivalent to IP67 | | | | | | | | |
| 取付姿勢 Installation orientation | 直立・水平(逆さ取付不可) Vertical・Horizontal (Actuator should NOT be in upside down position) | | | | | | | | |
| 接液部材質 Wetted materials | SCS13, SUS304, PTFE(充填材入り PTFE-filled)、NBR/FKM/EPDM/Si | | | | | | | | |
| 接液部油分 Grease used for wetted materials | 禁油仕様(標準) Grease Free (Standard) | | | | | | | | |
| 付属品 Accessory | 電源ケーブル(約1m)、コントロール信号ケーブル(約2m)、入出力ケーブル(約2m) | | | | | | | | |
| | Power cable(≒1m), Control signal cable(≒2m), I/O signal cable(≒2m) | | | | | | | | |
| 質量 Weight | バルブ部 Valve unit | 約1500g approx.1500g | | | 約1700g approx.1700g | | 約1800g approx.1800g | | |
| | 電装部 Driver unit | 約100g approx.100g | | | | | | | |
| | ケーブル部 Cables | 約300g approx.300g | | | | | | | |

換算式 Conversion formula : $Cv = Kv \times 1.167$

Oリング選定表 Oring Selectiton Table

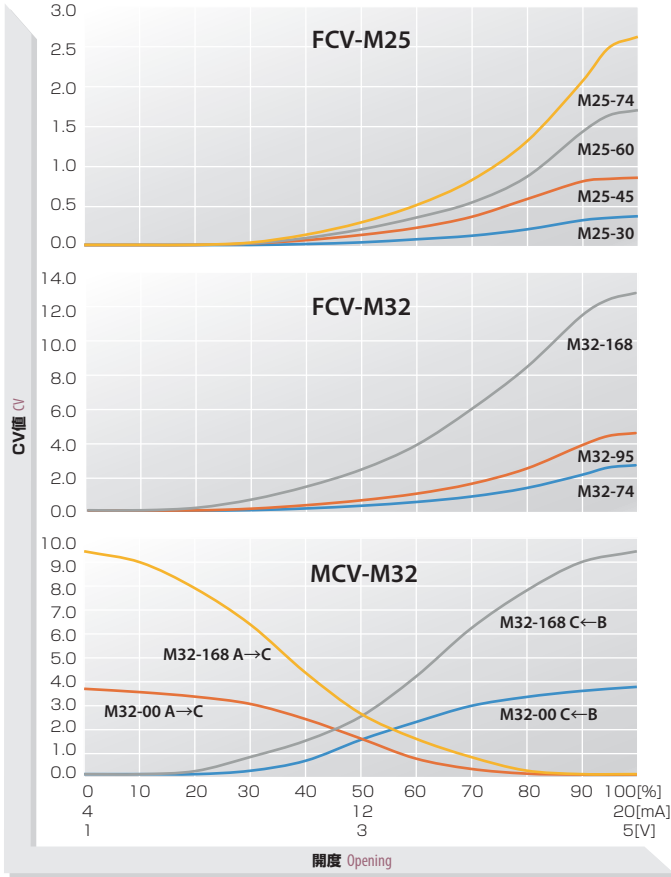
| 材質 Names of parts | Oリング温度範囲(目安) Temperature Range(O-ring itself) | 温度帯(記号) Temperature Zone(Symbol) | 特徴(参考) Feature(As reference) |
|-----------------------------|---|----------------------------------|--|
| NBR(1種A) (Category1 type A) | -30℃ ~ +100℃ | S/CA | 耐油性、耐摩耗性に優れる。 Excel in oil and abrasion resistance |
| FKM(4種D) (Category4 TypeD) | -15℃ ~ +200℃ | S/HA | 耐油性、耐薬品性、耐熱性に優れる。 Excel in oil, chemical and heat resistance |
| EPDM | -45℃ ~ +130℃ | S/HA/CA/CB | 耐候性、耐オゾン性に優れる。 Excel in weather and ozone resistance |
| Si(4種C) Si(Category4 TypeC) | -50℃ ~ +200℃ | S/HA/CA/CB | 耐熱性、耐寒性に優れる。 Excel in heat and cold resistance |

切替フォーム Switching form

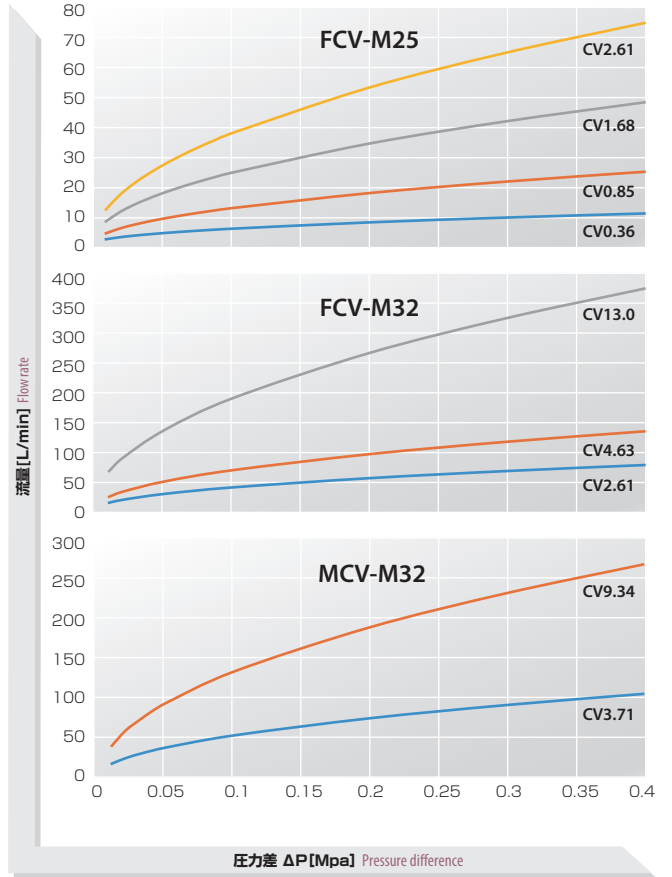


流量特性 Flow characteristic

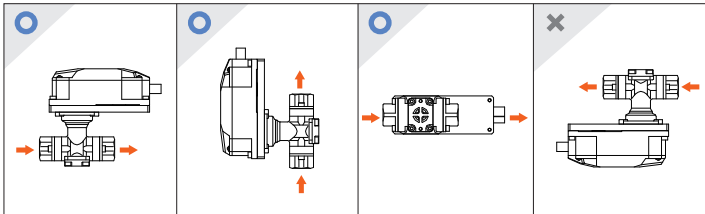
CV値 CV



流量換算表 Flow conversion chart

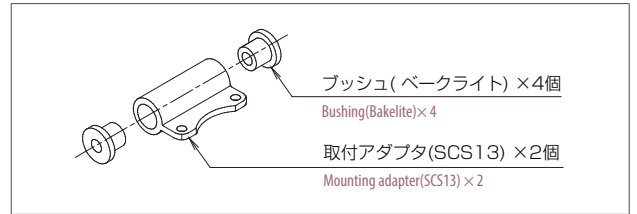


取付姿勢 Installation attitude



※ アクチュエータを下方向にして取り付けないでください。Do not install actuator for both FCV/MCV downward

固定ブラケット(オプション) Securing Bracket (Option)



LED表示 LED light

電源LED(赤) LED (Red): Power

電源ON、OFF、エラーを電源LED(赤)にて表示します。The status of Power ON, Power OFF, or Error is indicated on LED (Red).

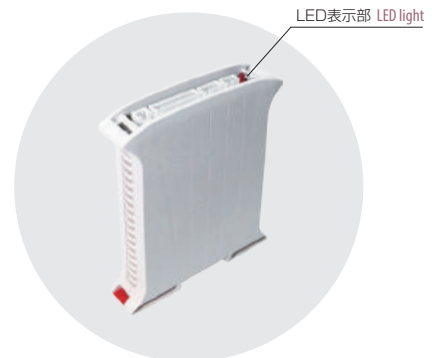
| LED(赤)(Red) | 周期 Cycle | 点灯時間 ON time | 内容 Description |
|--------------------|----------|--------------|---------------------------------------|
| 消灯 Turned off | | | 電源OFF時 Power OFF |
| 全点灯 Turned on | | | 電源ON時 Power ON |
| 長い点滅 Slow blinking | 2.0sec | 1.0sec | モータ過電流エラー Over current error on motor |
| 短い点滅 Fast blinking | 0.25sec | 0.01 sec | 内部メモリエラー Memory error |

開度LED(緑) LED (Green): Valve position

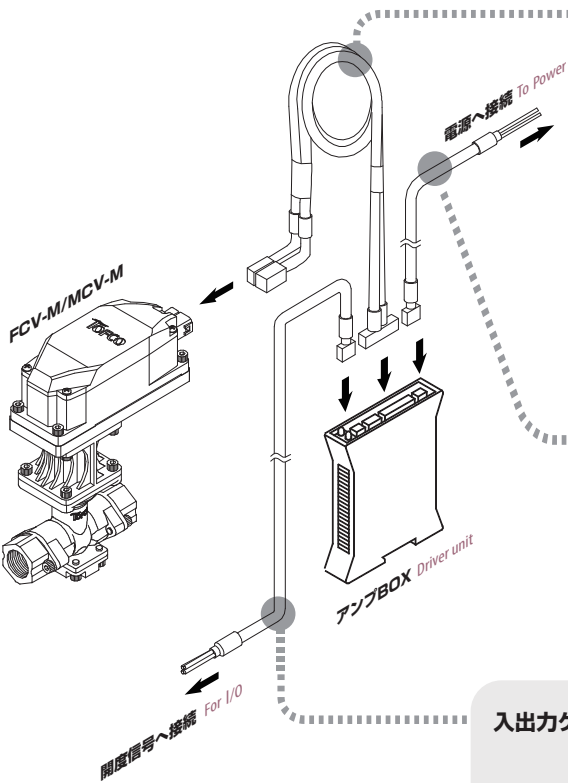
開度値に応じて、開度LED(緑)の点滅間隔が変化(開度に比例)して表示します。Interval of blinking changes depending on valve position.

| LED(緑) (Green) | 内容 Description |
|----------------|------------------|
| 消灯 Turned off | 開度0% 0% open |
| 点滅 Blinking | 中間開度 50% open |
| 全点灯 Turned on | 開度100% 100% open |

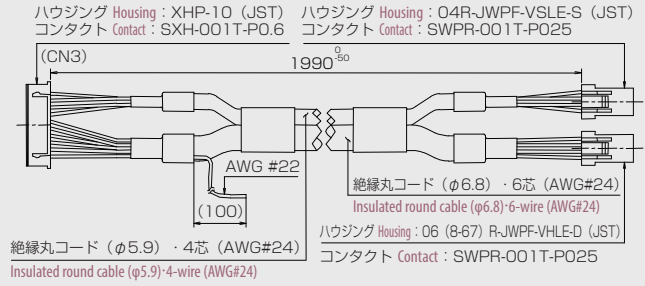
アンプBOX Driver unit



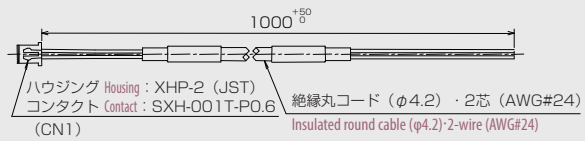
接続方法 Electrical connections



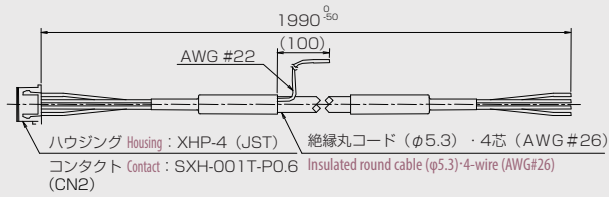
コントロール信号ケーブル Control signal cable



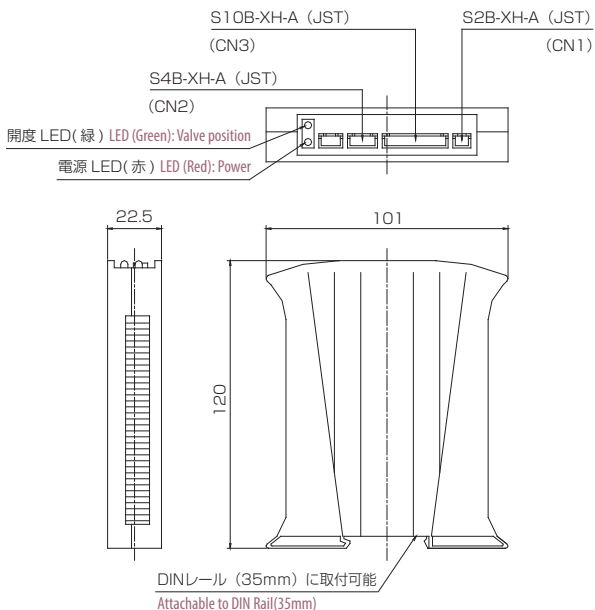
電源ケーブル Power cable



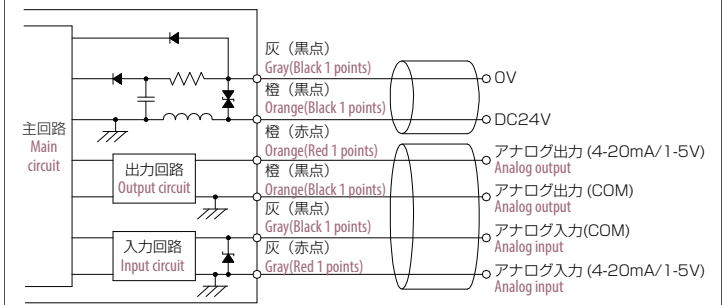
入出力ケーブル I/O cable



アンプ BOX Driver unit



入出力回路図 I/O circuit diagram

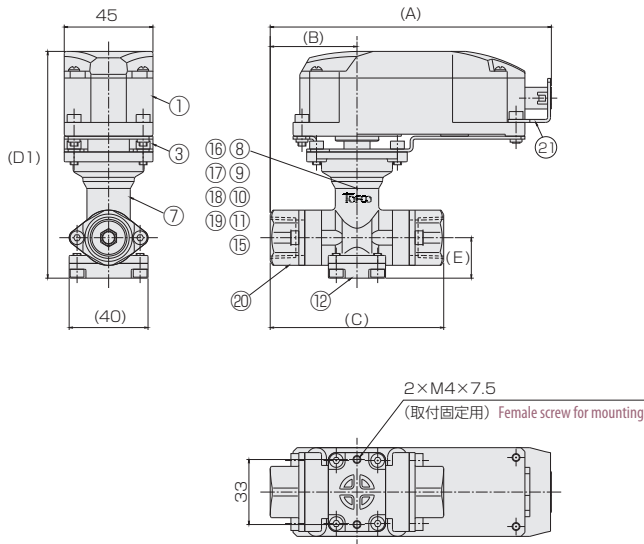


規格寸法 Standard Dimensions

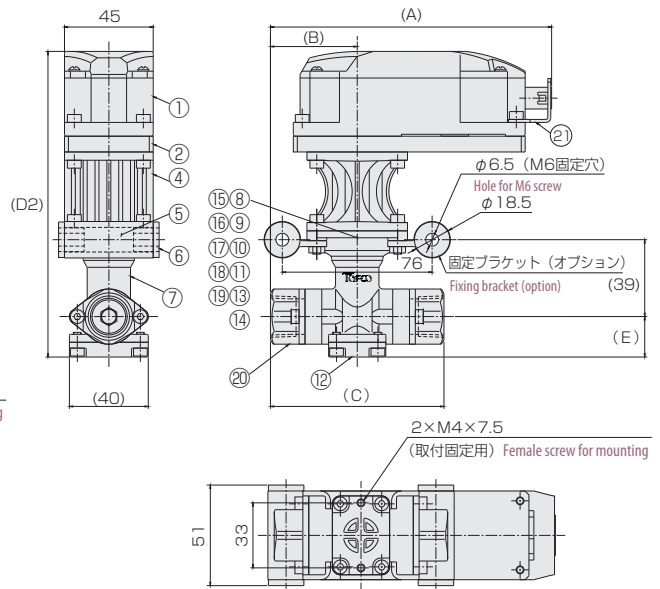
| 規格 Std. | 接続口径 Connection size | 寸法 Dimensions(mm) | | | | | |
|--------------------|-------------------------|-------------------|------|-----|-------|-------|------|
| | | A | B | C | D1 | D2 | E |
| FCV-M25 | Rc1/4" | 136.5 | 38 | 76 | 115 | 155 | 20.5 |
| | Rc3/8" | | | | | | |
| | Rc1/2" | | | | | | |
| FCV-M32 | Rc1/2" | 146 | 47.5 | 95 | 117.5 | 157.5 | 20.5 |
| | Rc3/4" | | | | | | |
| FCV-M32 (φ16.8) | Rc3/4" | 154 | 55.5 | 111 | 149 | 189 | 40.5 |
| | Rc1" | 166 | 67.5 | 135 | | | |
| MCV-M32 | Rc3/4" | 154 | 55.5 | 111 | 163 | 203 | 54.5 |
| | Rc1" | 166 | 67.5 | 135 | 175 | 215 | 66.5 |

構造図 Structural drawing

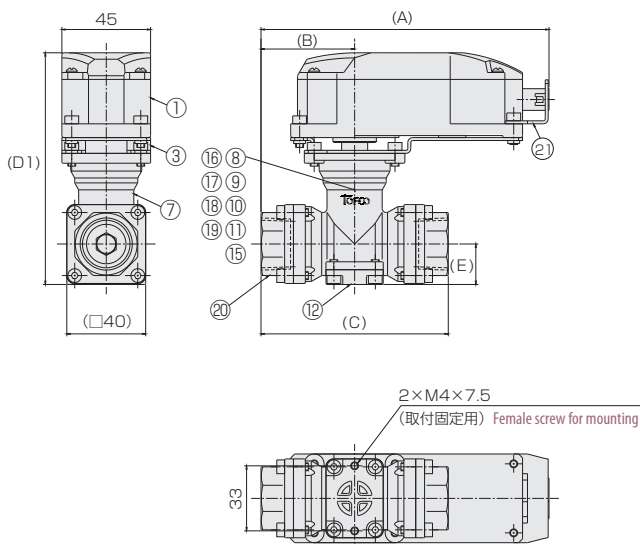
FCV-M25 標準タイプ Standard type



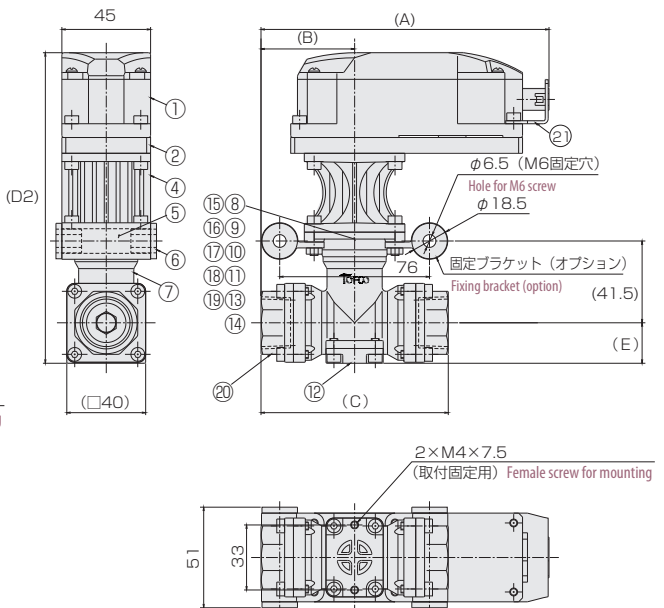
FCV-M25 ハイスペックタイプ High specific type



FCV-M32 標準タイプ Standard type

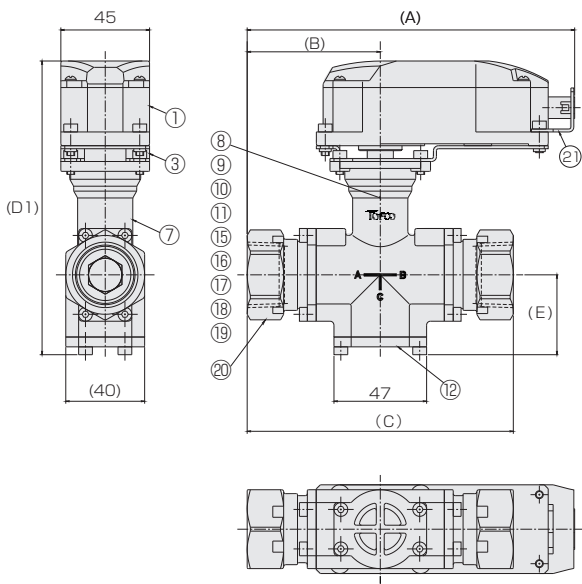


FCV-M32 ハイスペックタイプ High specific type

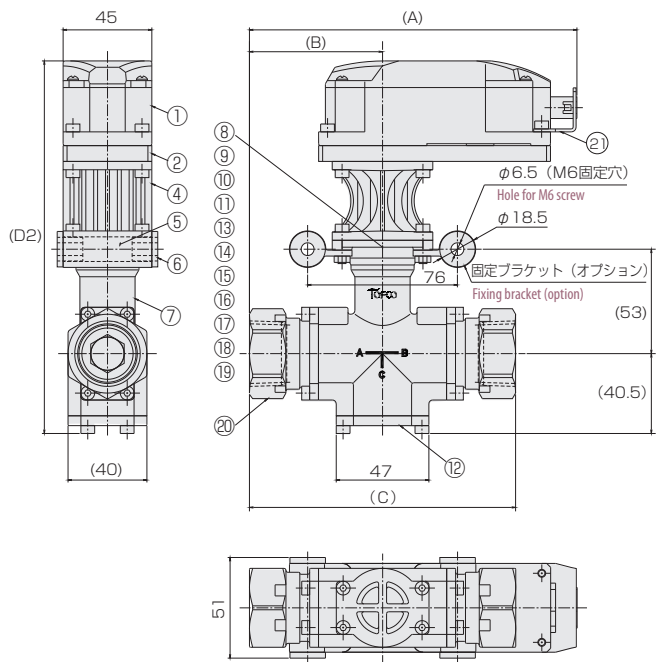


構造図 Dimensions and materials

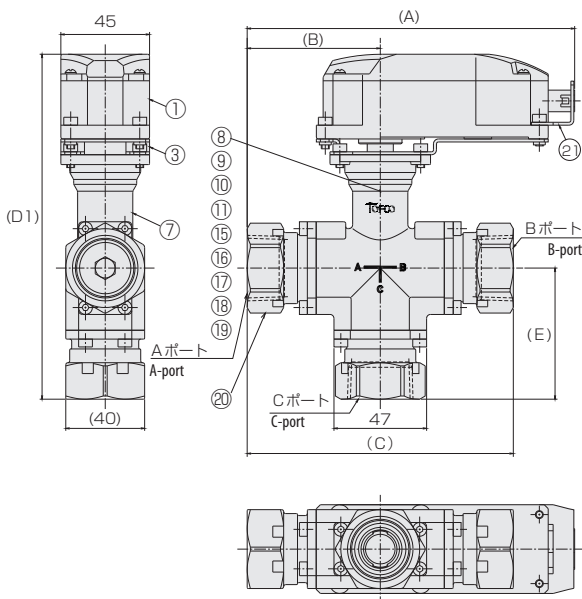
FCV-M32 φ16.8 標準タイプ Standard type



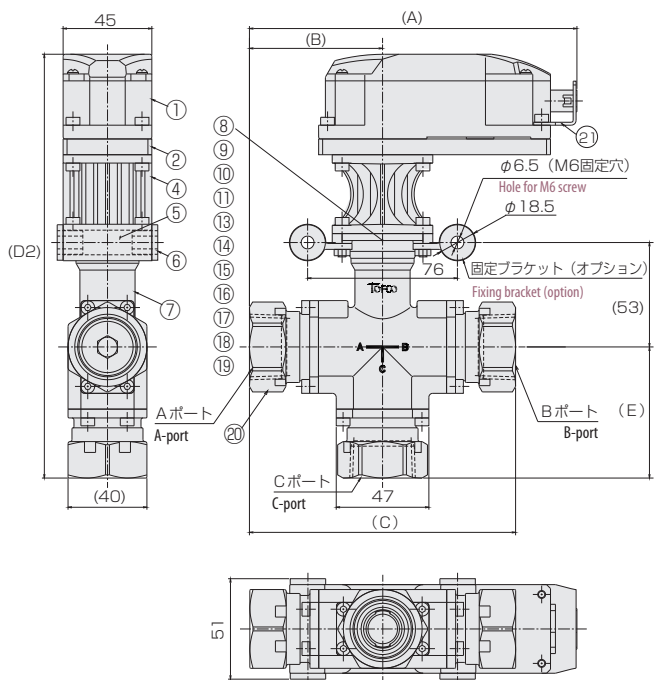
FCV-M32 φ16.8 ハイスペックタイプ High specific type



MCV-M32 標準タイプ Standard type



MCV-M32 ハイスペックタイプ High specific type



材質 Materials

| No. | 名称 Names of parts | 材質 Material |
|-----|---------------------------------------|-----------------|
| 1 | アクチュエータ Actuator | AL等 AL,etc. |
| 2 | モータブラケット Motor bracket | AL |
| 3 | モータブラケット Motor bracket | SUS430 |
| 4 | 遮熱延長ブラケット Heat shield extension shaft | PPS |
| 5 | 取付アダプタ Mounting adapter | SCS13 |
| 6 | ブッシュ Bushing | ベークライト Bakelite |
| 7 | バルブボディ Valve body | SCS13 |
| 8 | ボールリテーナロック Ball retainer lockpacking | SCS13 |
| 9 | Oリング O-ring | NBR/FKM/EPDM/Si |
| 10 | ボールシャフト Ball shaft | SUS304 |
| 11 | ボールパッキン Ball packing | PTFE |

| No. | 名称 Names of parts | 材質 Material |
|-----|--------------------------------------|----------------|
| 12 | プラグアダプタ Plug adaptor | SCS13 |
| 13 | 遮熱延長シャフト Heat shield extension shaft | ジルコニア Zirconia |
| 14 | カラー Collar | PPS |
| 15 | シャフトリテーナ shaft retainer | SUS304 |
| 16 | 皿バネ Spring | SUS304 |
| 17 | シャフトパッキン押えB Shaft packing fixture B | SUS304 |
| 18 | シャフトパッキン Shaft packing | PTFE |
| 19 | シャフトパッキン押えA Shaft packing fixture A | SUS304 |
| 20 | アダプタ Adaptor | SCS13 |
| 21 | コネクタブラケット Connector bracket | SUS430 |