

面積式流量計

 Online Storeにて販売中!
http://www.tofco.jp/store/

FC-SX

Flow checker



- 耐熱ガラスを使用した、ストレート型の警報スイッチ付面積式流量計です。
- 流体、流量、圧力の各用途に合わせた製品を製作します。
- 即納品 (在庫品) あり
- Heat-resistant glass incorporated straight-type variable area flow meter with switching capability
- Customization available to fluid types, flow ranges and inlet pressure values.
- Off-the-shelf products

型式 Model number selection

規格 Std.	液体用 For liquid	警報 Alarm	流体名 Fluids	流量単位 Units	最大流量 Max. flow	接続口径 Connection size	オプション Option	特殊項目 For specialized item
FC-SX	W							
							FKM	バイトンパッキン Viton packing
							01	Rc1/4"
							03	Rc1/2"
							04	Rc3/4"
							05	Rc1"
					Max.	下記測定範囲の最大流量を記入 Max. flow rate selected from the available flow range below		
				A	mL/min			
				B	L/min			
				Z	特殊 For specialized unit * 1			
				1	水 Water			
				9	特殊 For specialized fluid * 1			
				1	リードスイッチA接点(設定値以上クローズ) Reed switch of contact A (Switch is closed as the float rises past the switch.)			
				2	リードスイッチB接点(設定値以下クローズ) Reed switch of contact B (Switch is closed as the float falls past the switch.)			
				9	特殊 For specialized alarm * 1			


規格 Std.	測定範囲 Measuring range	口径 Connection size	流れ方向 Direction of flow
26	30~300mL/min	Rc1/4"	下→上 Bottom to top
	40~500mL/min		
	0.1~1L/min	Rc1/2"	
	0.1~1.5L/min		
42	0.2~2L/min	Rc1/2"	下→上 Bottom to top
	0.3~3L/min		
	0.4~5L/min		
	1~10L/min		
	1~15L/min		
42P	2~20L/min	Rc3/4"	下→上, 水平 Bottom to top, Horizontal
	4~20L/min		
	10~50L/min		
65	4~30L/min	Rc3/4"	下→上 Bottom to top
	4~50L/min	Rc1"	
	6~70L/min	Rc1"	
	10~100L/min	Rc1"	

仕様 Specifications

流量精度 Flow accuracy	±5% of F.S.
使用最高圧力 Max. operating pressure	0.8MPa(G)
使用流体温度 Operating fluid temperature	Max. 80℃ / パッキン材質 Packing FKM : Max. 100℃ ※
使用環境温度 Ambient operating temperature	0~60℃ (結露なきこと) (No dewing)
接点方法 Contact forms	A接点(設定値以上クローズ) (Switch is closed as the float rises past the switch.) B接点(設定値以下クローズ) (Switch is closed as the float falls past the switch.)
接点容量 Contact capacity	DC 0~24V Max. 0.2A
ケーブル長 Cable length	2m (AWG 19)

* 1: 特殊項目に付いては、型式末尾に順番に明記下さい。詳細は当社にお問合せ下さい。

※測定範囲は水換算 20℃(293K)条件の流量です。

※マークは即納品です。対象の型式につきましては、お問い合わせください。

※スイッチ設定範囲は、F.S.流量の約20~80%が使用範囲です。

ただし、個々の目盛や接点方法等により使用範囲は異なります。

* 1: For specialized items specify them at the end of Model number selection in order. For details, consult us with your specification.

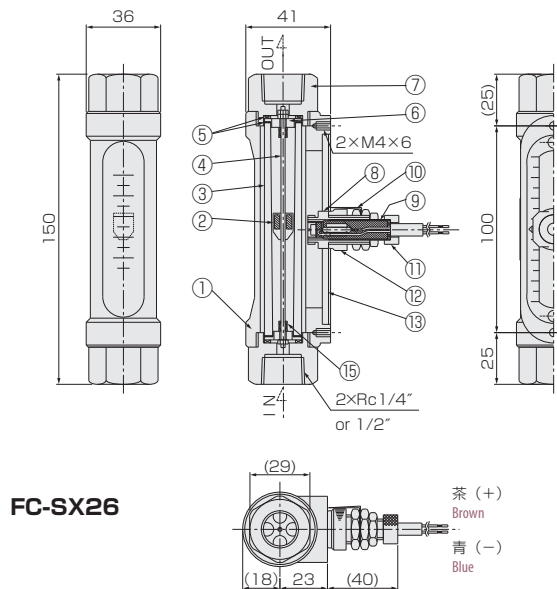
※Measuring range shown above are ones equivalent to water at 20℃.

※Pictorial marking for  shows a quick delivery. For details, consult us with your specification.

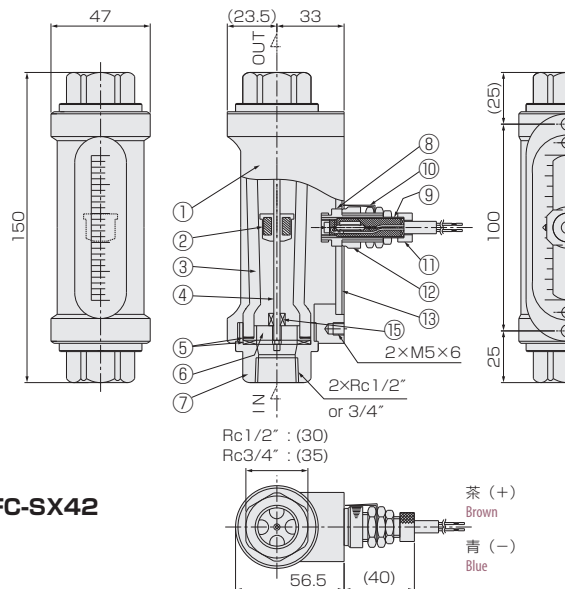
※Set point for contact range shall be within 20% - 80% of F.S. However, it varies depending on a scale and contact method of flowmeter.

※ パッキン材質 FKMはオプション扱いとなります。

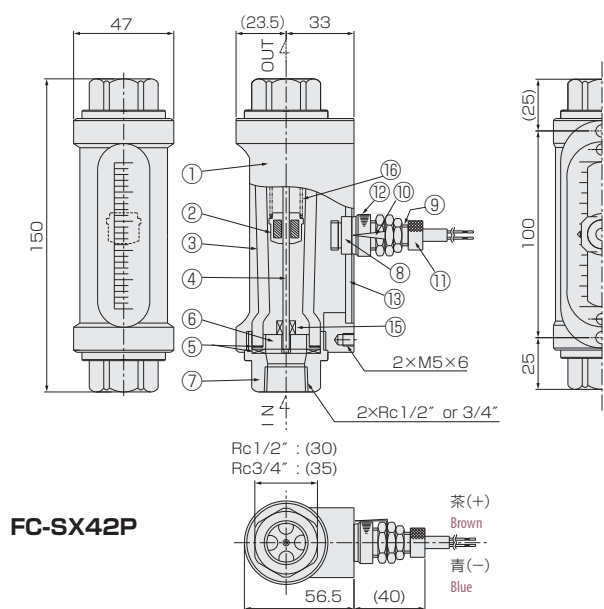
※ FKM packing is optional



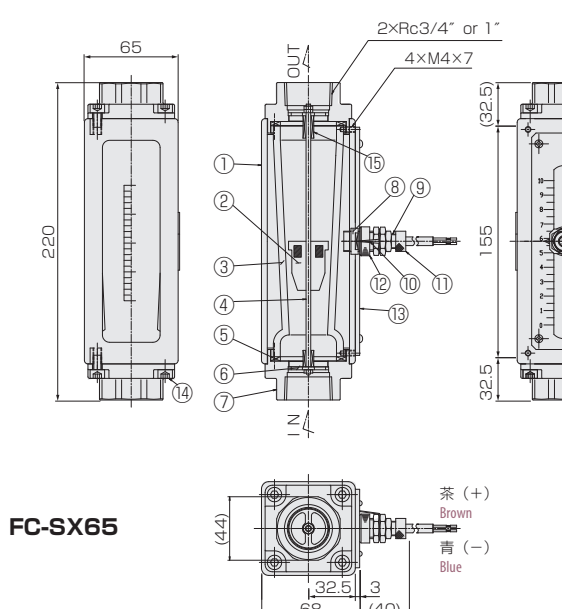
FC-SX26



FC-SX42

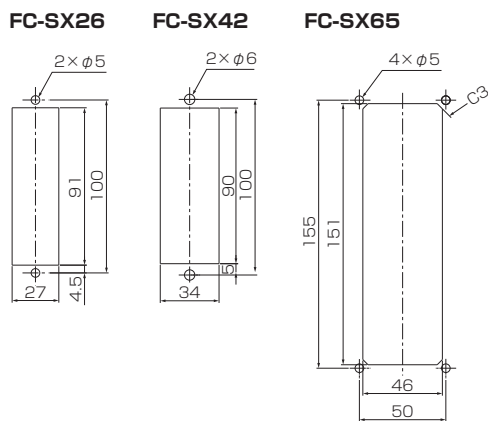


FC-SX42P



FC-SX65

パネルカット Panel cut-out



※ リードスイッチ付きの場合、磁性体パネルには固定できません。
Flowmeter equipped with reed-switch is uninstalleable to magnetic panel

材質 Materials

No.	名称 Names of parts	材質 Material	備考 Remarks
1	ケース Case	Al	
2	フロート Float	SUS304/Ti	マグネット密封(スイッチ付) Magnet sealed for switch
3	テーパ管 Tapered tube	耐熱ガラス Heat-resistant glass	
4	ガイドポール Guiding pole	SUS304	
5	パッキン Packing	NBR(FKM)	
6	ストッパー Stopper	SUS304	
7	フィッティング Fitting	SUS316/SUS304/SCS14	
8	リードスイッチ Reed switch	BSBM 他 BSBM, etc.	AWG 19
9	スイッチカラー Switch collar	BSBM	
10	ポインター Pointer	燐青銅 Phosphor bronze	
11	グランドナット Gland nut	BSBM 他 BSBM, etc.	
12	スイッチロックナット Switch locknut	BSBM 他 BSBM, etc.	
13	スイッチプレート Switch plate	ベークライト Bakelite	等分目盛付 With uniform scale
14	六角ボルト Hex bolt	SUS304	
15	ゴム/スプリングストッパー Rubber / Spring stopper	FKM/SUS304	
16	スプリング Spring	SUS316	