

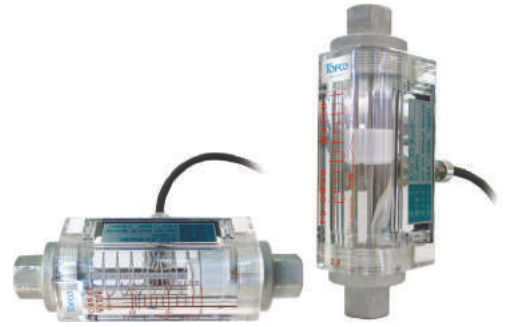
面積式流量計


 Online Store にて販売中!
<http://www.tofco.jp/store/>

FC-SM

Flow checker



- 全機種スイッチ取付可能です。
- The switch can be installed to all the types.



注意 樹脂 (PMMA, PC) 製品については、薬品の混入使用はご遠慮ください。
 Caution With respect to plastic product (PMMA, PC), please refrain from the use of mixing of chemicals.

型式 Model number selection

規格 Std.	警報 Alarm	流体名 Fluids	流量単位 Units	最大流量 Max. flow	接続口径 Connection size	特殊項目 For specialized item
FC-SM		1	B			
				Max.		下記測定範囲の最大流量を記入 Max. flow rate selected from the available flow range below
			B	L/min		
		1	水 Water	*3		
		0	スイッチ無し With no switch			
		1	スイッチA接点 With switch of contact A *2			
		2	スイッチB接点 With switch of contact B *2			
		9	特殊 For specialized alarm *1			
規格 Std.	測定範囲 Measuring range	口径 Connection size	流れ方向 Flow direction	材質 Material		
40	0.2~2.4L/min	Rc3/8"	流れ方向：下→上 Flow direction: Bottom to top.	PC + SCS14		
	0.5~6L/min	Rc3/8"				
	1~12L/min	Rc1/2"				
	2~22L/min	Rc1/2"				
	2~34L/min	Rc1/2"				
40P	1~12L/min	Rc3/8"	流れ方向：下→上, 水平 Flow direction: Bottom to top, Horizontal.	PC + SCS14		
	2~22L/min	Rc1/2", Rc3/4"				
	2~34L/min	Rc1/2", Rc3/4"				
	4~50L/min	Rc3/4"				

- * 1 : 特殊項目に付いては、型式末尾に順番に明記下さい。詳細は当社にお問合せ下さい。
- * 2 : A接点：設定値以上クローズ、B接点：設定値以下クローズ
- * 3 : 液体は水限定品とします。
- * 測定範囲は水換算 20℃(293K)条件の流量です。
- *  マークは即納品です。スイッチ付(A接点)タイプ限定です。
- * スイッチ設定範囲は、F.S.流量の約20~80%が使用範囲です。ただし、個々の目盛や接点方法等により使用範囲は異なります。
- * 1: For specialized items specify them at the end of Model number selection in order. For details, consult us with your specification.
- * 2: Contact A: Switch is closed as the float rises past the switch. Contact B: Switch is closed as the float falls past the switch.
- * 3: The liquid to be measured is restricted only to water.
- * Measuring range shown above are ones equivalent to water at 20°C.
- * Pictorial marking for  shows a quick delivery, but restricted to types with switch of contact A.
- * Set point for contact range shall be within 20% - 80% of F.S. However, it varies depend on a scale and contact method of flowmeter.

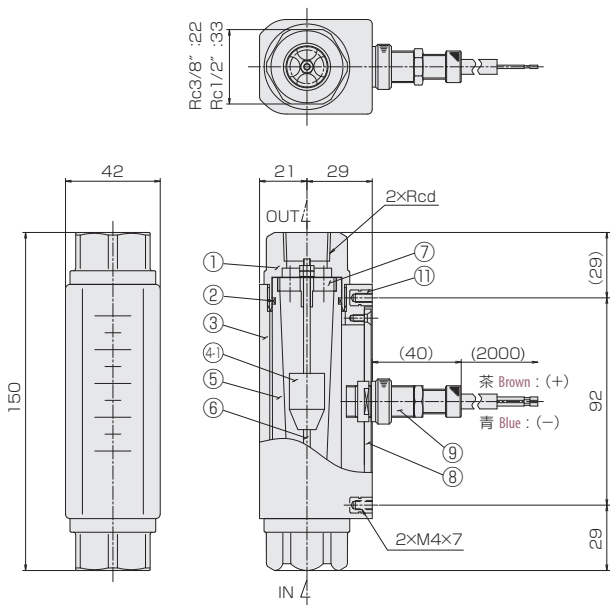
仕様 Specifications

流量精度 Flow accuracy	±5% of F.S.
使用最高圧力 Max. operating pressure	0.8MPa(G)
使用流体温度 Operating fluid temperature	Max. 60℃
使用環境温度 Ambient temperature	0~50℃(結露なきこと No dewing)
接点方法 Contact systems ※	A接点 Contact A B接点 Contact B
接点容量 Contact capacity	DC 0~24V Max. 0.2A
ケーブル長 Cable lengths	2m (AWG 19)

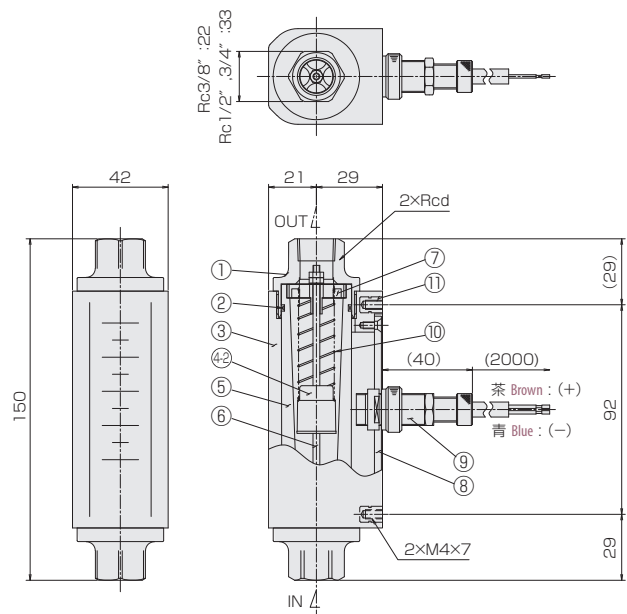
※ A接点：設定値以上クローズ、B接点：設定値以下クローズ
 ※ Contact A: Switch is closed as the float rises past the switch. Contact B: Switch is closed as the float falls past the switch.

構造図 Structural drawing

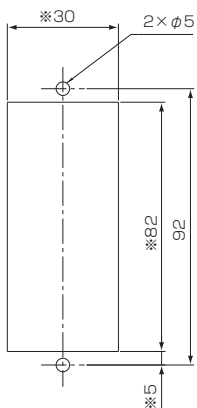
FC-SM40



FC-SM40P



パネルカット Panel cut-out



注) ※印のカット寸法は、スイッチ付仕様のみご使用ください
 Note) Cut-out dimension marked with * is used for switch installation only.

リードスイッチ付きの場合、磁性体パネルには固定できません。
 Flowmeter equipped with reed-switch is uninstallable to magnetic panel

材質 Materials

No.	名称 Names of parts	材質 Material	備考 Remarks
1	フィッティング Fitting	SCS14	
2	Oリング O-ring	FKM	
3	ケース Case	PC	クリア Clear
4-1	フロート Float	PMMA/SUS316	マグネット密封 Magnet sealed
4-2	フロート Float	PA12	
5	テーパ管 Tapered tube	PC	
6	ガイドポール Guiding pole	SUS316	クリア Clear
7	ストッパー Stopper	PC/SUS316	
8	スイッチプレート Switch plate	ベークライト Bakelite	
9	リードスイッチ Reed switch	BSBM他 BSBM, etc	
10	スプリング Spring	SUS316	AWG 19
11	インサートナット Inserted nut	C3604	