

フロースイッチ

FC-SE903



- 構造が非常に簡単で、耐久性に優れています。
- 取付姿勢の制約を受けません。
- 流れ方向上→下へ接続する場合は条件付きで製作致します。
- ※BSBM の仕様の場合、FC-SE901 をご選定下さい。
- Structurally simplified and excellent in durability.
- No restriction on installation posture.
- The type with direction of flow from top to bottom can be made conditionally.
- * Select FC-SE901 in case of specification on the material of BSBM.

型式 Type selection



型式欄にご記入頂き、そのままFAXでもOK! お見積もり、ご注文承ります。

規格 Std.	警報 Alarm	流体名 Fluids	オプション Option	特殊項目 For specialized item	
FC-SE903 -	<input type="checkbox"/>	<input type="checkbox"/>	<input type="checkbox"/>	<input type="checkbox"/>	
			FKM	バイトンパッキン Viton packing	
		1		水 Water	
		9		特殊 For specialized fluid *2	
		1		リードスイッチA接点(設定値以上クローズ) Read switch of contact A(Switch is closed as the float rises past the switch.)	
		2		リードスイッチB接点(設定値以下クローズ) Read switch of contact B(Switch is closed as the float falls past the switch.)	
		9		特殊 For specialized alarm *2	
規格 Std.	スイッチ設定範囲 Switch setting ranges	使用可能流量 *1 Applicable flowrates	接続口径 Connection size	器差 Instrumental error	材質 Material
30	1~5L/min	~20 L/min	Rc 3/8"	±0.5L/min	SUS304
40	1~10L/min	~30 L/min	Rc 1/2"	±1L/min	
50	4~30L/min	~50 L/min	Rc 3/4"	±2L/min	

*1: 目安になります。

*2: 特殊項目については、型式末尾に順番に明記下さい。詳細は弊社にお問合せ下さい。

※スイッチ設定範囲表示は水換算 20℃(293K)条件の流量です。

*1: It indicates the targeted flowrates.

*2: For specialized items specify them at end of Type selection in order. For details, consult us with your specification.

※Switch setting ranges as shown above are ones equivalent to water at 20°C.

規格寸法 A table of standard dimensions

規格 Std.	L	φB	b1	H	h1	d(Rc)	G
30	140	36	26	41	23	3/8"	27
40	150	45	34	52.5	30	1/2"	33
50	150	45	34	52.5	30	3/4"	33

仕様 Specifications

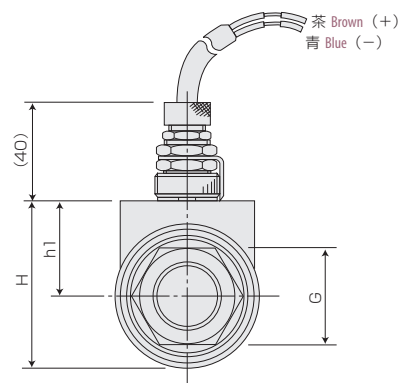
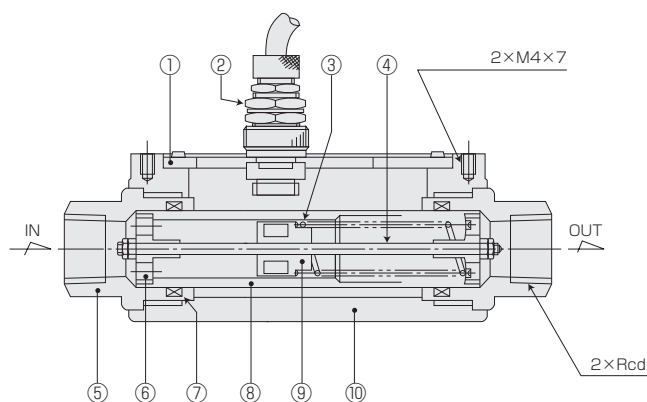
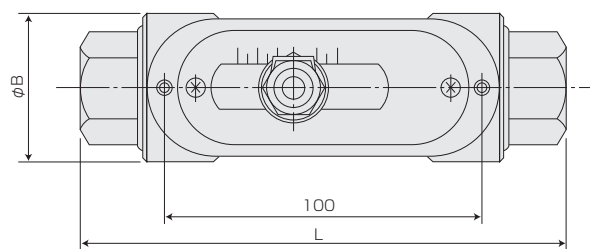
使用最高圧力 <small>Max. operating pressure</small>	1MPa(G)
使用流体温度 <small>Operating fluid temperature</small>	Max. 80℃
使用環境温度 <small>Ambient temperature</small>	0~60℃(結露なきこと) (No dewing)
接点方法 <small>Contact forms</small> ※	A接点 <small>Contact A</small> B接点 <small>Contact B</small>
接点容量 <small>Contact capacity</small>	DC 0~24V Max. 0.2A
ケーブル長 <small>Cable lengths</small>	2m (AWG19)

※A接点：設定値以上クローズ、B接点：設定値以下クローズ

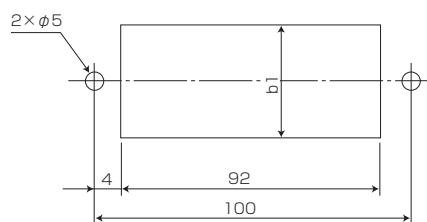
※Contact A: Switch is closed as the float rises past the switch.

Contact B: Switch is closed as the float falls past the switch.

構造図 Structural drawing



パネルカット Panel cut-out



磁性体パネルでは使用できません。
This product is not allowed to mount on a magnetic panel.

材質 Materials

No.	名称 <small>Names of parts</small>	材質 <small>Material</small>	備考 <small>Remarks</small>
1	スイッチプレート <small>Switch plate</small>	ベークライト <small>Bakelite</small>	
2	リードスイッチ <small>Reed switch</small>	BSBM他 <small>BSBM, etc</small>	AWG19
3	スプリング <small>Spring</small>	SUS316	
4	ガイドポール <small>Guiding pole</small>	SUS316	
5	フィッティング <small>Fittings</small>	SUS304/SCS14	
6	ストッパー <small>Stoppers</small>	SCS14	
7	Oリング <small>O-rings</small>	NBR	
8	テーパ管 <small>Tapered tube</small>	SUS304	
9	フロート <small>Float</small>	SUS316	マグネット密封 <small>Mg sealed</small>
10	ケース <small>Case</small>	Al合金 <small>Al alloy</small>	