

フローズスイッチ

FC-SE402/403

- 構造が非常に簡単で、耐久性に優れています。
- 取付姿勢の制約を受けません。
- 市水、工業用水、純水対応。
- Simply constructed and excellent in durability.
- No restriction on installation posture.
- Corresponds to city water, industrial water and pure water.



注意

樹脂製品については、薬品の混入使用はご遠慮ください。
With respect to plastic product, please refrain from the use of mixing of chemicals.

型式 Type selection



型式欄にご記入頂き、そのままFAXでもOK! お見積もり、ご注文承ります。

規格1 Std.1	規格2 Std.2	警報 Alarm	流体名 Fluids	接続口径 Connection size	オプション Option	特殊項目 For specialized item	
FC-SE							
					FKM	バイトンパッキン Viton packing	
				02	3/8"		
				03	1/2"		
				04	3/4"		
				05	1"		
			1	水 Water			
			9	特殊 For specialized fluid *2			
			1	リードスイッチA接点(設定値以上クローズ)	Read switch of contact A(Switch is closed as the float rises past the switch.)		
			2	リードスイッチB接点(設定値以下クローズ)	Read switch of contact B(Switch is closed as the float falls past the switch.)		
			9	特殊 For specialized alarm *2			
規格1 Std.1	規格2 Std.2	スイッチ設定範囲 Switch setting ranges		使用可能流量 *1 Applicable flowrates	器差 Instrumental error	接続口径 Connection size	材質 Material
402	20	0.5~2.5L/min		~20L/min	±1L/min内 Within ±1L/min	R 1/2"	PPS + PPO
	21	1~5L/min					
403	20	0.5~2.5L/min		~20L/min	±1L/min内 Within ±1L/min	Rc 3/8", 1/2"	PPS + SCS14
	21	1~5L/min					
	100	2~15L/min		~100L/min	±5L/min内 Within ±5L/min	Rc 3/4", 1"	

*1: 目安になります。

*2: 特殊項目については、型式末尾に順番に明記下さい。詳細は弊社にお問合せ下さい。

※ スイッチ設定範囲表示は、水換算20℃ (293K) 条件の流量です。

*1: It indicates targeted flowrates.

*2: For specialized items specify them at end of Type selection in order. For details, consult us with your specification.

※ Switch setting ranges as shown above are ones equivalent to water at 20°C.

規格寸法 A table of standard dimensions

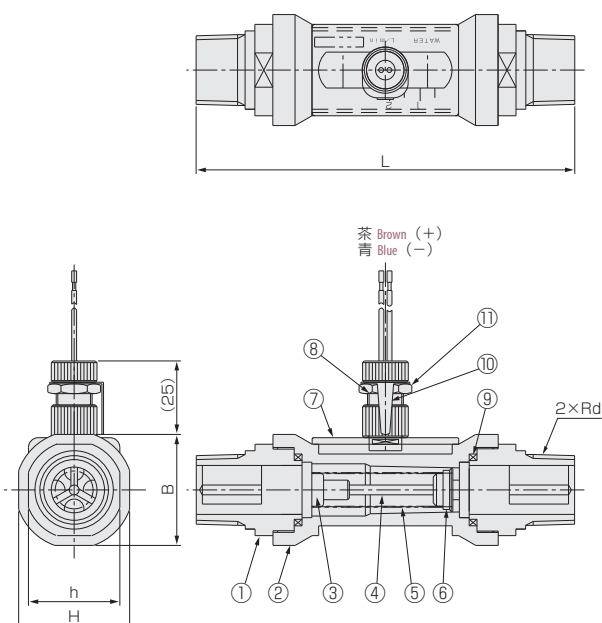
規格1 Std.1	規格2 Std.2	L	H	B	h	d
402	20	116	34	34	28	1/2"
	21					
403	20	90	34	34	28	3/8", 1/2"
	21					
	100	130	50	50	45	3/4", 1"

仕様 Specifications

	FC-SE402	FC-SE403
使用最高圧力 Max. operating pressure	0.5MPa(G)	1MPa(G)
使用流体温度 Operating fluid temperature	Max. 50°C	
使用環境温度 Ambient temperature	0~50°C (結露なきこと) (No dewing)	
接点方法 Contact forms	A接点 Contact A B接点 Contact B	
接点容量 Contact capacity	DC 0~24V Max. 0.2A	
ケーブル長 Cable lengths	50cm (AWG24)	

構造図 Structural drawing

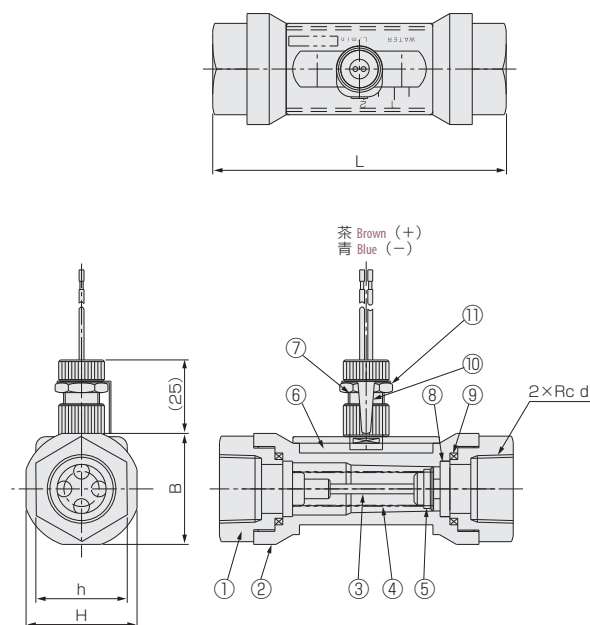
FC-SE402



材質 Materials

No.	名称 Names of parts	材質 Material	備考 Remarks
1	フィッティング Fitting	PPO	
2	ボディ Body	PPS	
3	ストッパー Stopper	PPS	
4	ガイドポール Guiding pole	SUS316	
5	スプリング Spring	SUS316	
6	フロート Float	プラマグ Plastic mg.	
7	スイッチプレート Switch plate	ABS	
8	リードスイッチ Reed switch	POM他 POM, etc.	
9	Oリング O-ring	NBR	
10	ポインター Pointer	磷青銅 Phosphor bronze	
11	ナット Nut	C3604	Ni-3

FC-SE403



材質 Materials

No.	名称 Names of parts	材質 Material	備考 Remarks
1	フィッティング Fitting	SCS14	
2	ボディ Body	PPS	
3	ガイドポール Guiding pole	SUS316	
4	スプリング Spring	SUS316	
5	フロート Float	プラマグ Plastic mg. / SUS304	
6	スイッチプレート Switch plate	ABS	
7	リードスイッチ Reed switch	POM他 POM, etc.	AWG24
8	ストッパー Stopper	PPS	
9	Oリング O-ring	NBR	
10	ポインター Pointer	磷青銅 Phosphor bronze	
11	ナット Nut	C3604	Ni-3