

## フロースイッチ

## FC-SE013

- 小型設計。低価格。
- 全機種リードスイッチ、磁気スイッチを取付可能です。



**注意** 樹脂(PC)製品については、薬品の混入使用はご遠慮ください。

## 型式

警報	流体名	流量単位	最大流量	接続口径	特殊項目
FC-SE013 -					
				02 Rc3/8	
				03 Rc1/2	
			Max.	下記測定範囲の最大流量を記入	
			B	L/min	
			Z	特殊 *1	
			1	水	
			9	特殊 *1	
			0	スイッチ無し	
			1	リードスイッチ A接点 *2	
			2	リードスイッチ B接点 *2	
			A	磁気スイッチ NPN出力A接点 *2	
			B	磁気スイッチ NPN出力B接点 *2	
			C	磁気スイッチ PNP出力A接点 *2	
			D	磁気スイッチ PNP出力B接点 *2	
			9	特殊 *1	
		規格	測定範囲		
		SE013	0.5 ~ 2L/min		
	1 ~ 5L/min				
	2 ~ 10L/min				
	4 ~ 20L/min				

\*1: 特殊事項については、型式末尾に順番に明記ください。詳細は当社にお問合せください。

\*2: A接点：設定値以上クローズ、B接点：設定値以下クローズ

\*測定範囲は水換算 20℃(293K)条件の流量です。

\*スイッチ設定範囲は、F.S.流量の約20 ~ 80%が使用範囲です。ただし、個々の目盛や接点方式等により使用範囲は異なります。

## 仕様

流量精度	±10% of F.S.
最高使用圧力	0.5MPa(G)
使用流体温度	Max.50℃
使用環境温度	0 ~ 50℃(結露なきこと)
流れ方向	下→上

## リードスイッチ仕様

接点方法 ※	A接点 B接点
接点容量	DC0 ~ 24V Max.0.2A
ケーブル長	50cm(AWG 24)

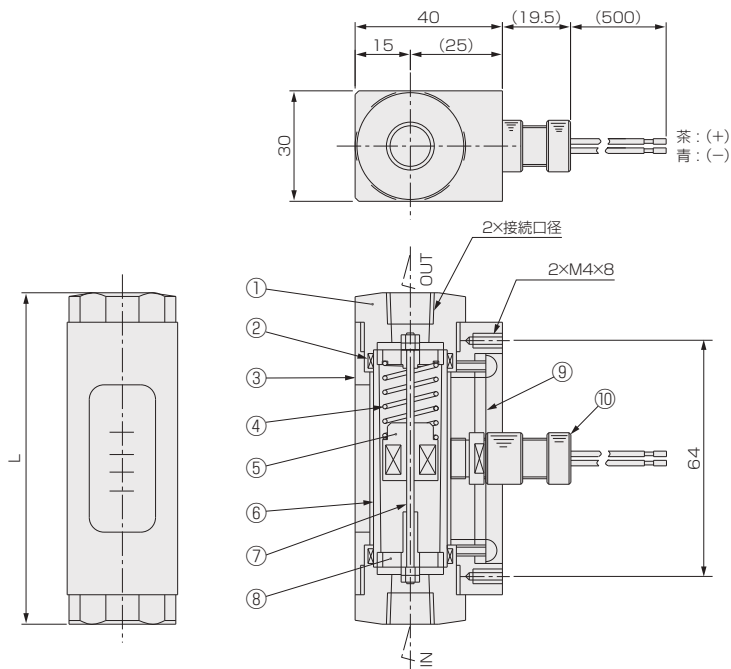
## 磁気スイッチ仕様

出力形態 ※	NPN出力-A接点 NPN出力-B接点 PNP出力-A接点 PNP出力-B接点
電源電圧	DC+12 ~ 24V
消費電流	10mA以下
出力	オープンドレイン 耐電圧 Max.DC30V 駆動電流：100mA以下
ケーブル長	2m(AWG 24)

※A接点：設定値以上クローズ  
B接点：設定値以下クローズ

## 構造図

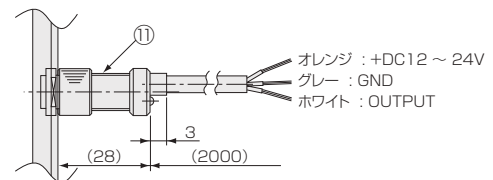
## リードスイッチ付



## 寸法表

接続口径	L
Rc3/8	90
Rc1/2	100

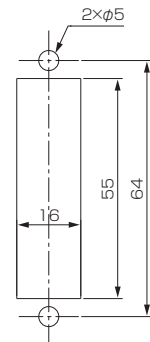
## 磁気スイッチ



## 材質

No.	名称	材質	備考
1	フィッティング	SUS304	
2	Oリング	FKM	
3	ケース	Al	アルマイト処理
4	スプリング	SUS316	
5	フロート	SUS316	マグネット密封
6	テーパ管	PC	クリア
7	ガイドポール	SUS316	
8	ストッパー	SUS316	
9	スイッチプレート	ベークライト	
10	リードスイッチ	SUS303 他	AWG 24
11	磁気スイッチ	POM 他	AWG 24

## パネルカット



※ リードスイッチ付きの場合、磁性体パネルには固定できません。