

面積式流量計

FC-SA Flow checker



- 流量指示は磁気追従方式を採用。
- 金属テーパ管 (FC-SA40S 型)と、透明ポリカーボネートテーパ管 (FC-SA40M 型)の2種類があります。
- Externally magnetic following system is applied to flow indication.
- Two kinds of tapered tubes are used, one is made of metal (for FC-SA40S type)and other polycarbonate (for FC-SA40M type)

注意 樹脂(PC)製品については、薬品の混入使用はご遠慮ください。
Caution With respect to plastic product (PC), please refrain from the use of mixing of chemicals.

型式 Model number selection

規格 Std.	警報 Alarm	流れ方向 Flow direction	流体名 Fluids	流量単位 Units	最大流量 Max. flow	材質 Material	接続口径 Connection size	オプション Option	特殊項目 For specialized item
FC-SA40									
								FKM	バイトンパッキン Viton packing *4
								01	Rc1/4"
								02	Rc3/8"
								03	Rc1/2"
								04	Rc3/4"
								BS	BSBM
								304	SUS304
								Max.	下記測定範囲の最大流量を記入 Max. flow rate selected from the available flow range below
								B	L/min
								Z	特殊 For specialized unit *1
								1	水 Water
								9	特殊 For specialized fluid *1
								R	左→右 Left → Right
								L	右→左 Right → Left
								U	下→上 Down → Up
								D	上→下 Up → Down *2
								0	スイッチ無し With no switch
								1	リードスイッチA接点 With reed switch of contact A *3
								2	リードスイッチB接点 With reed switch of contact B *3
								9	特殊 For specialized alarm *1
規格 Std.	測定範囲 Measuring range	テーパ管 Tapered tube	パッキン Packing	備考 Remarks					
S	0.1~1L/min	BSBM/SUS304	NBR	流れ方向は 下→上 限定 Restriction made down to up on flow direction.					
	0.2~2L/min								
	0.4~5L/min								
	1~10L/min								
	1~15L/min								
M	2~20L/min	BSBM/SUS304	NBR						
	2~30L/min								
	0.4~5L/min				PC	FKM	流れ方向は 下→上 限定 Restriction made down to up on flow direction.		
1~10L/min									

*1: 特殊項目に付いては、型式末尾に順番に明記下さい。詳細は当社にお問合せ下さい。
 *2: D.流れ方向 上→下は、条件付で制作可。(配管上満水である事)
 *3: A接点: 設定値以上クローズ、B接点: 設定値以下クローズ
 *4: Mタイプは標準がバイトンパッキンです。オプションで選択する必要はありません。
 ※測定範囲は水換算 20℃(293K)条件の流量です。
 ※スイッチ設定範囲は、F.S.流量の約20~80%が使用範囲です。ただし、個々の目盛や接点方式等により使用範囲は異なります。
 *1: For specialized items specify them at end of Model number selection in order. For details, consult us with your specification.
 *2: Flow direction D (to flow top to bottom) is conditionally made (Pipe must be filled fully with water)
 *3: Contact A: Switch is closed as the float rises past the switch. Contact B: Switch is closed as the float falls past the switch.
 *4: FKM O-rings are used on FC-SA40M Series as standard. No need to select FKM O-rings as the optional item.
 ※Measuring range shown above are ones equivalent to water at 20°C.
 ※Set point for contact range shall be within 20% - 80% of F.S. However, it varies depending on a scale and contact method of flowmeter.

寸法表 A table of Dimensions

d (Rc)	BSBM	SCS14
1/4"	30	22
3/8"	30	22
1/2"	30	33
3/4"	33	33

仕様 Specifications

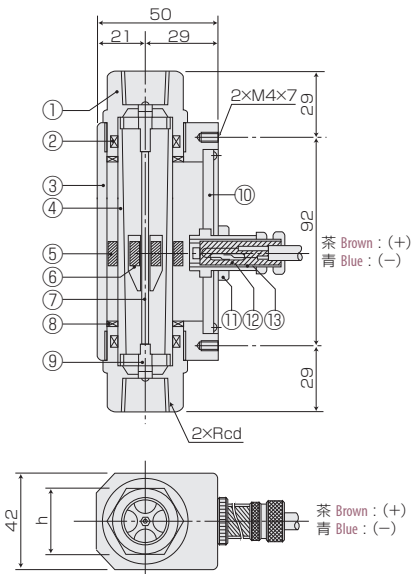
流量精度 Flow accuracy	±5% of F.S.
使用最高圧力 Max. operating pressure	0.8MPa (G)
使用流体温度 Operating fluid temperature	Max. 60℃
使用環境温度 Ambient temperature	0~50℃ (結露なきこと No dewing)
接点方法 Contact forms ※	A接点 Contact A B接点 Contact B
接点容量 Contact capacity	DC 0~24V 0-24V DC Max. 0.2A
ケーブル長 Cable length	2m (AWG 19)

※A接点：設定値以上クローズ、B接点：設定値以下クローズ

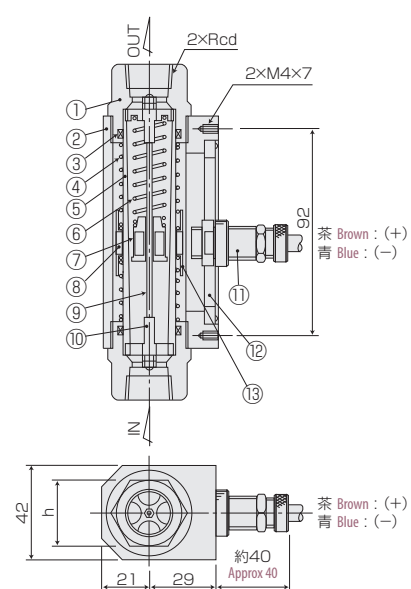
※Contact A: Switch is closed as the float rises past the switch. Contact B: Switch is closed as the float falls past the switch.

構造図 Structural drawing

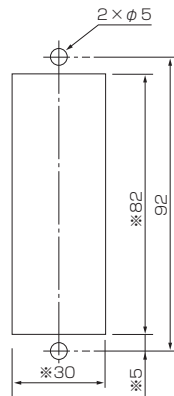
FC-SA40M



FC-SA40S



パネルカット Panel cut-out



注) ※印のカット寸法は、スイッチ付仕様のみご使用ください。

Note) Cut-out dimension marked with * is used for switch installation only.

リードスイッチ付きの場合、磁性体パネルには固定できません。

Flowmeter equipped with reed-switch is uninstallable to magnetic panel

材質 Material

No.	名称 Names of parts	材質 Material	備考 Remarks
1	フィッティング Fitting	BSBM/SCS14	
2	Oリング O-ring	FKM	
3	ケース Case	PC	クリア Clear
4	テーパ管 Tapered tube	PC	クリア Clear
5	インジケータ Indicator	ネオジプラスチック Neodymium plastic	
6	フロート Float	PMMA	マグネット密封 Magnet sealed
7	ガイドポール Guiding pole	SUS316	
8	クッションパッキン Cushion packing	NBR	
9	ストッパー Stopper	PC	
10	スイッチプレート Switch plate	ベークライト Bakelite	ブラック Black
11	スイッチロックナット Locknut for switch	BSBM	ニッケルメッキ Nickel plating
12	リードスイッチ Reed switch	BSBM他 BSBM, etc.	AWG 19
13	スイッチカラー Switch collar	BSBM	ニッケルメッキ Nickel plating

*スイッチ無しタイプは⑩スイッチプレートがバックプレートになります。材質：PMMA(ホワイト)。

*In case of type without switch item No.10 of switch plate changes to back plate. Material: PMMA (White)

材質 Material

No.	名称 Names of parts	材質 Material	備考 Remarks
1	フィッティング Fitting	BSBM/SCS14	
2	ケース Case	PC	クリア Clear
3	Oリング O-ring	NBR	
4	サポートスプリング Supporting spring	SUS316	
5	テーパ管 Tapered tube	BSBM/SUS304	
6	スプリング Spring	SUS316	
7	フロート Float	SUS316	マグネット密封 Magnet sealed
8	インジケータ Indicator	フェライト Ferrite	
9	ガイドポール Guiding pole	SUS316	
10	ストッパー Stopper	BSBM/SCS14	
11	リードスイッチ Reed switch	BSBM他 BSBM, etc.	AWG 19
12	スイッチプレート Switch plate	ベークライト Bakelite	ブラック Black
13	サポートリング Support ring	PE	

*スイッチ無しタイプは⑫スイッチプレートがバックプレートになります。材質：PMMA(ホワイト)。

*In case of type without switch item No.12 of switch plate changes to back plate. Material: PMMA (White)