

## 面積式流量計

## FC-CX24

## Flow checker

- 量産タイプ。
- アクリルボディの採用。コンパクト、シンプル、クリーン。
- Mass-produced type.
- Employing acrylic body enabled to design compact, simple and clean.



**注意** 樹脂 (PMMA) 製品については、薬品の混入使用はご遠慮ください。  
With respect to plastic product (PMMA), please refrain from the use of mixing of chemicals.

## 型式 Type selection



型式欄にご記入頂き、そのままFAXでもOK! お見積もり、ご注文承ります。

規格 Std.	液体用 For liquid	バルブ Valve	警報 Alarm	流体名 Fluids	流量単位 Units	最大流量 Max. flow	接続口径 Connection size	オプション Option	特殊項目 For specialized item
FC - CX	24	W							
								FKM	バイトンパッキン Viton packing
								01	Rc 1/4"
								02	Rc 3/8"
						Max.			下記測定範囲の最大流量を記入 Max. flow rate selected from the available flow range below
					B				L/min
					Z				特殊 For specialized unit *1
				1					水 Water
				9					特殊 For specialized fluid *1
				0					スイッチ無し With no switch
				1					リードスイッチA接点 With reed switch of Contact A *2
				2					リードスイッチB接点 With reed switch of Contact B *2
				A					磁気スイッチ NPN出力A接点 Magnetic switch of NPN output contact A *2
				B					磁気スイッチ NPN出力B接点 Magnetic switch of NPN output contact B *2
				C					磁気スイッチ PNP出力A接点 Magnetic switch of PNP output contact A *2
				D					磁気スイッチ PNP出力B接点 Magnetic switch of PNP output contact B *2
				9					特殊 For specialized alarm *1
				0					ニードルバルブ無し With no needle valve
				1					下側ニードルバルブ付き With needle valve at lower side
				2					上側ニードルバルブ付き With needle valve at upper side
				9					特殊 For specialized shape *1
規格 Std.	測定範囲 Measuring range	接続口径 Connection size	材質 Material						
24	0.2~3L/min	Rc1/4", Rc3/8"	SUS304						
	0.5~5L/min								

\*1: 特殊項目については、型式末尾に順番に明記下さい。詳細は弊社にお問合せ下さい。

\*2: A接点: 設定値以上クローズ、B接点: 設定値以下クローズ

※測定範囲は水換算 20℃(293K)条件の流量です。

※スイッチ設定範囲は、F.S.流量の約20~80%が使用範囲です。ただし、個々の目盛や接点方式等により使用範囲は異なります。

\*1: For specialized items specify them at end of Type selection in order. For details, consult us with your specification.

\*2: Contact A: Switch is closed as the float rises past the switch. Contact B: Switch is closed as the float falls past the switch.

※ Measuring range shown above are ones equivalent to water at 20℃.

※ Set point for contact range shall be within 20%-80% of F.S. However, it varies depending on a scale and contact method of flowmeter.

## 仕様 Specifications

流量精度 Flow accuracy	±5% of F.S. F.S.±5%
使用最高圧力 Max. operating pressure	0.5MPa (G)
使用流体温度 Operating fluid temperature	Max. 55℃
使用環境温度 Ambient temperature	0~55℃ (結露なきこと No dewing)

## リードスイッチ仕様 Specifications on reed switch

接点方法 Contact forms	A接点 Contact A B接点 Contact B
接点容量 Contact capacity	DC 0~24V Max. 0.2A
ケーブル長 Cable length	50cm (AWG24)

## 磁気スイッチ仕様 Specifications on magnetic switch

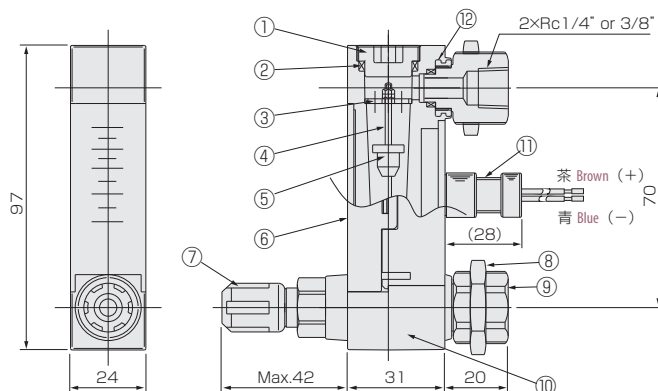
出力形態 Output form	NPN出力-A接点 NPN output contact A NPN出力-B接点 NPN output contact B PNP出力-A接点 PNP output contact A PNP出力-B接点 PNP output contact B
電源電圧 Power supply voltage	DC+12~24V
消費電流 Current consumption	10mA以下 ≤10mA
出力 Output	オープンドレイン Open drain 耐電圧 Withstand voltage Max. 30V 駆動電流 100mA以下 Driving current Less than 100mA
ケーブル長 Cable length	2m (AWG24)

※ A接点：設定値以上クローズ、B接点：設定値以下クローズ

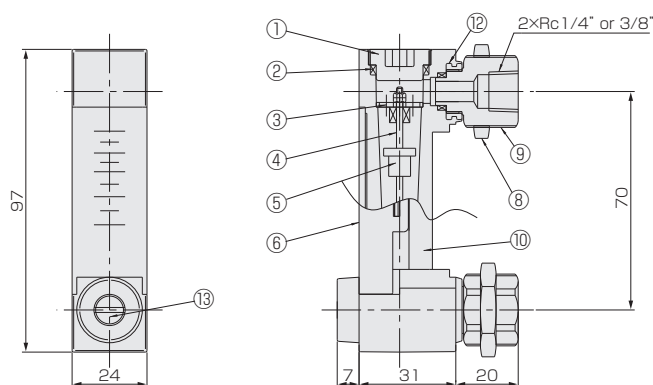
※ Contact A: Switch is closed as the float rises past the switch. Contact B: Switch is closed as the float falls past the switch.

## 構造図 Structural drawing

## リードスイッチ付 With reed switch



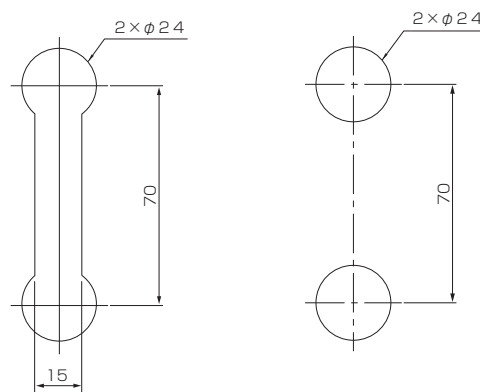
## スイッチ無し With no switch



## パネルカット Panel cut-out

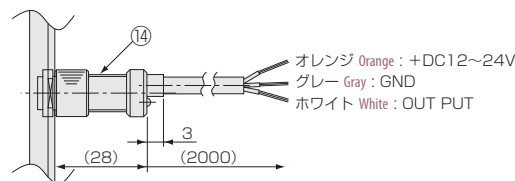
リードスイッチ付 With reed switch

スイッチ無し With no switch



リードスイッチ付きの場合、磁性体パネルには固定できません。  
Flowmeter equipped with reed-switch is uninstallable to magnetic panel

## 磁気スイッチ Magnetic switch



## 材質 Materials

No.	名称 Names of parts	材質 Material	備考 Remarks
1	キャップ Cap	PPS	
2	Oリング O-rings	NBR	
3	ストッパー Stoppers	SUS304	
4	ガイドポール Guiding pole	SUS316	
5	フロート Float	SUS304	マグネット密封(スイッチ付) Magnet sealed for switch
6	スケールプレート Scale plate	PMMA	
7	ニードルバルブ Needle valve	SUS304	オリフィス Orifice : PEEK

No.	名称 Names of parts	材質 Material	備考 Remarks
8	ロックナット Locknuts	BSBM	メッキ Plating
9	アダプタ Adapters	SUS304	
10	ボディ Body	PMMA	
11	リードスイッチ Reed switch	SUS303,etc	AWG24
12	インサート Insert	SUS303	
13	ニードルキャップ Needle caps	POM	
14	磁気スイッチ Magnetic switch	POM 他 POM, etc	AWG24