

面積式流量計

FC-CX18 Flow checker

- アクリルボディの採用。コンパクト、シンプル、クリーン。
- Employing acrylic body enabled to design compact, simple and clean.

注意
Caution

樹脂 (PMMA) 製品については、薬品の混入使用はご遠慮ください。
With respect to plastic product (PMMA), please refrain from the use of mixing of chemicals.

型式 Type selection



型式欄にご記入頂き、そのままFAXでもOK! お見積もり、ご注文承ります。

規格 Std.	液体用 For liquid	バルブ Valve	流体名 Fluids	流量単位 Units	最大流量 Max. flow	オプション Option	特殊項目 For specialized item
FC-CX	18	W					
						FKM	バイトンパッキン Viton packing
						Max.	下記測定範囲の最大流量を記入 Max. flow rate selected from the available flow range below.
				A			mL/min
				Z			特殊 For specialized unit *1
				1			水 Water
				9			特殊 For specialized fluid *1
				0			ニードルバルブ無し With no needle valve
				1			下側ニードルバルブ付 With needle valve at lower side
				9			特殊 For specialized shape *1
規格 Std.	測定範囲 Measuring range		接続口径 Connection size		材質 Material		
18	20~200mL/min		Rc 1/8"		SUS304		

* 1: 特殊項目に付いては、型式末尾に順番に明記下さい。詳細は弊社にお問合せ下さい。

※測定範囲は水換算 20℃(293K)条件の流量です。

* 1: For specialized items specify them at end of Type selection in order. For details, consult us with your specification.

※Measuring ranges shown above are ones equivalent to water at 20℃.

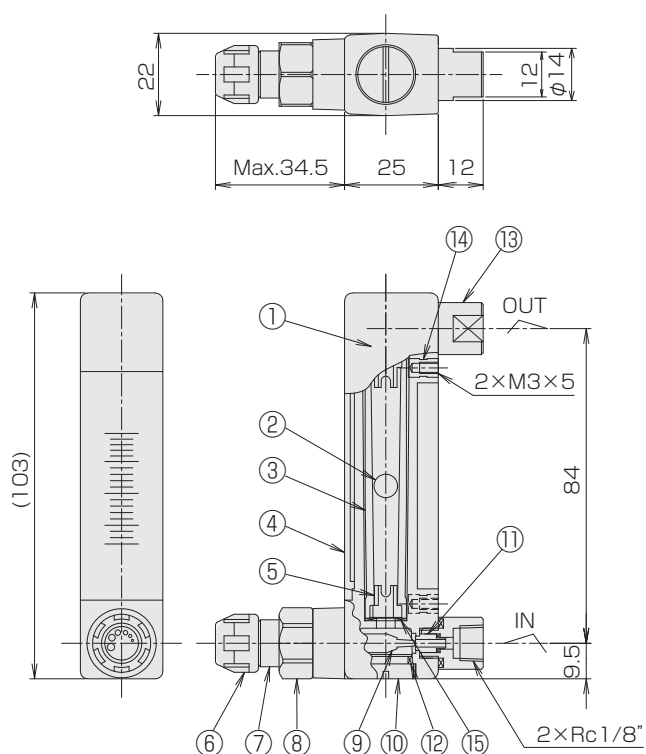
仕様 Specifications

流量精度 Flow accuracy	±5% of F.S. F.S.±5%
使用最高圧力 Max operating pressure	0.5MPa(G)
使用流体温度 Operating fluid temperature	Max.55℃
使用環境温度 Ambient operating temperature	0~55℃(結露なきこと No dewing)

構造図 Structural drawing

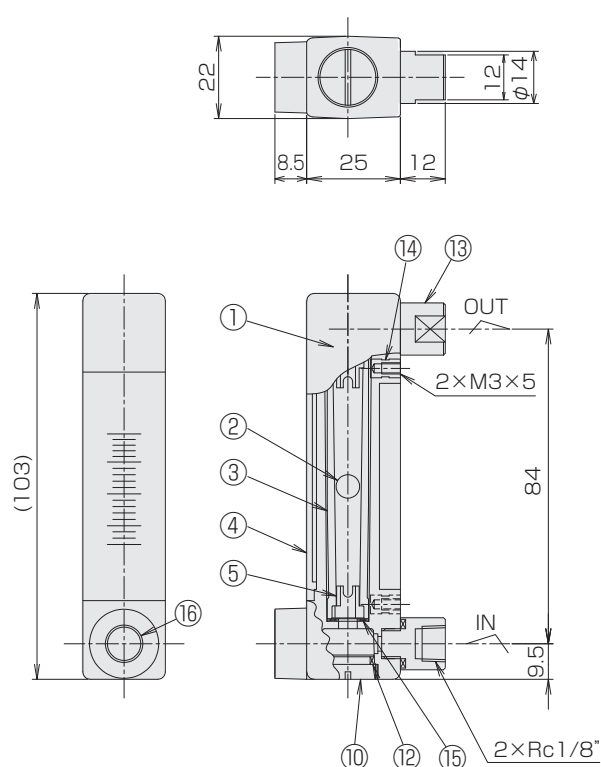
バルブ付

With needle valve



バルブなし

With no needle valve



材質 Materials

No.	名称 Names of parts	材質 Material	備考 Remarks
1	ボディ Body	PMMA	クリア Clear
2	フロート Float	ガラス Glass	
3	テーパ管 Tapered tube	PMMA	クリア Clear
4	カバー Cover	PMMA	クリア Clear
5	ストッパー Stoppers	POM	
6	ハンドル Handle	PP	
7	スプリングケース Spring case	POM	
8	ニードルシリンダー Needle cylinder	SUS304	
9	ニードルバルブ Needle valve	SUS304	
10	キャップ Cap	SUS304	
11	ニードルオリフィス Needle orifice	PPS	
12	Oリング O-ring	NBR	
13	アダプタ Adapter	SUS316	
14	インサートナット Inserted nut	C3604	
15	パッキン Packing	NBR	
16	ニードルキャップ Needle valve	SUS316	

パネルカット Panel cut-out

