

面積式流量計

FC-C21 Flow checker



- 量産タイプ
- 短納期、低価格。
- アクリルボディの採用。コンパクト、シンプル、クリーン。
- Mass-produced type.
- Quick delivery and offering at a low price.
- Employing acrylic body enabled to design compact, simple and clean.



注意 樹脂(PMMA)製品については、薬品の混入使用はご遠慮ください。
With respect to plastic product (PMMA), please refrain from the use of mixing of chemicals.

型式 Type selection

型式欄にご記入頂き、そのままFAXでもOK! お見積もり、ご注文承ります。

| 形状 Shape | 警報 Alarm | 流体名 Fluids | 流量単位 Units | 最大流量 Max. flow | オプション Option | 特殊項目 For specialized item |
|-------------|-------------|---------------|---------------|-------------------|-----------------|---|
| FC-C21W - | | | | | | |
| | | | | | FKM | バイトンパッキン Viton packing |
| | | | | | 1 | 測定範囲 Measuring range |
| | | | | | 2 | 0.1~1L/min |
| | | | | | | 口径 Connection size |
| | | | | | | Rc 1/8" |
| | | | | | B | L/min |
| | | | | | Z | 特殊 For specialized unit * 1 |
| | | | | | 1 | 水 Water |
| | | | | | 9 | 特殊 For specialized fluid * 1 |
| | | | | | 0 | スイッチ無し With no reed switch |
| | | | | | A | 磁気スイッチ NPN出力A接点 Magnetic switch of NPN output contact A * 2 |
| | | | | | B | 磁気スイッチ NPN出力B接点 Magnetic switch of NPN output contact B * 2 |
| | | | | | C | 磁気スイッチ PNP出力A接点 Magnetic switch of PNP output contact A * 2 |
| | | | | | D | 磁気スイッチ PNP出力B接点 Magnetic switch of PNP output contact B * 2 |
| | | | | | 9 | 特殊 For specialized alarm * 1 |
| | | | | | 0 | ニードルバルブ無し(下→上) With no needle valve(Bottom→Top) |
| | | | | | 9 | 特殊 For specialized shape * 1 |

* 1: 特殊項目については、型式末尾に順番に明記下さい。詳細は弊社までお問い合わせ下さい。

* 2: A接点：設定値以上クローズ、B接点：設定値以下クローズ

※測定範囲は水換算 20℃(293K)条件の流量です。

※スイッチ設定範囲は、F.S.流量の約20~80%が使用範囲です。ただし、個々の目盛や接点方式等により使用範囲は異なります。

* 1: For specialized items specify them at end of Type selection in order. For details, consult us with your specification.

* 2: Contact A: Switch is closed as the float rises past the switch. Contact B: Switch is closed as the float falls past the switch.

※Measuring range shown above are ones equivalent to water at 20°C.

※Set point for contact range shall be within 20%-80% of F.S. However, it varies depending on a scale and contact method of flowmeter.

仕様 Specifications

| | |
|--------------------------------------|-------------------------|
| 流量精度 Flow accuracy | ±5% of F.S. F.S.±5% |
| 使用最高圧力 Max. operating pressure | 0.5MPa(G) |
| 使用流体温度 Operating fluid temperature | Max.55℃ |
| 使用環境温度 Ambient operating temperature | 0~55℃(結露なきこと No dewing) |

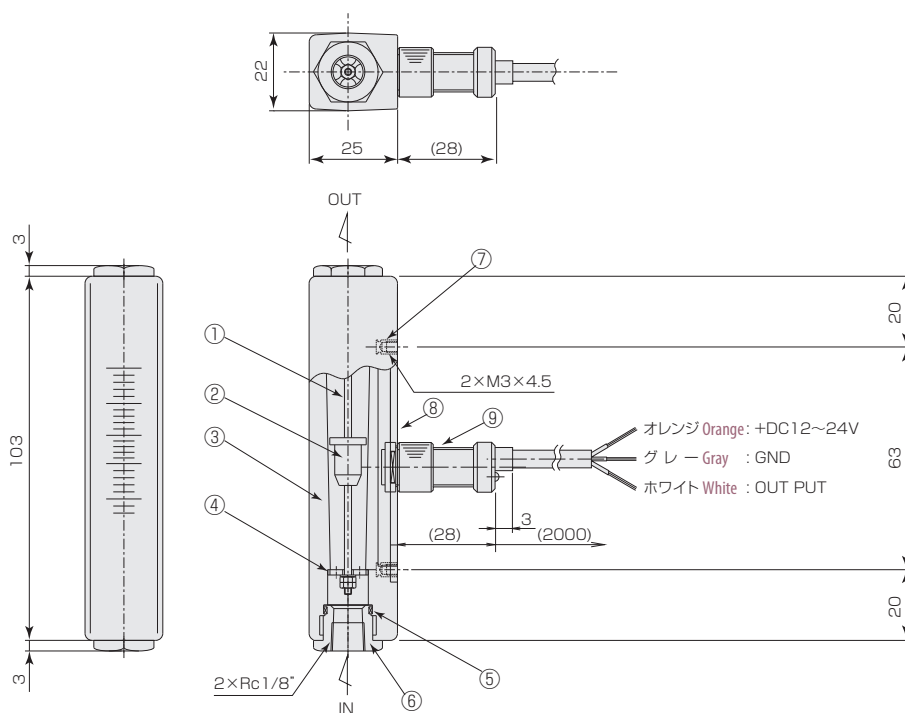
磁気スイッチ Magnetic switch

| | |
|---------------------------|--|
| 出力形態 Output form | NPN出力-A接点 NPN output contact A NPN出力-B接点 NPN output contact B PNP出力-A接点 PNP output contact A PNP出力-B接点 PNP output contact B |
| 電源電圧 Power supply voltage | DC+12~24V |
| 消費電流 Current consumption | 10mA以下 ≤ 10mA |
| 出力 Output | オープンドレイン Open drain 耐電圧 Max.30V Withstand voltage Max.30V 駆動電流 100mA以下 Driving current Less than 100mA |
| ケーブル長 Cable length | 2m (AWG24) |
| 重量 Weight | 約100g Approx. 100g |

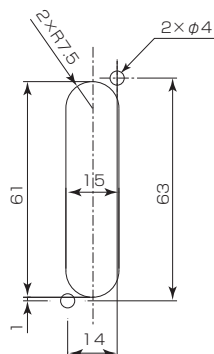
※ A接点：設定値以上クローズ B接点：設定値以下クローズ
 ※ Contact A: Switch is closed as the float rises past the switch. Contact B: Switch is closed as the float falls past the switch.

構造図 Structural drawing

磁気スイッチ付き With magnetic switch



パネルカット Panel cut-out



材質 Materials

| No. | 名称 Names of parts | 材質 Material |
|-----|------------------------|----------------------|
| 1 | ガイドポール Guiding pole | SUS316 |
| 2 | フロート Float | SUS304 |
| 3 | ボディ Body | PMMA |
| 4 | ストッパー Stoppers | SUS304 |
| 5 | Oリング O-ring | NBR |
| 6 | アダプタ Adapters | SUS316 |
| 7 | インサート Inserted | BSBM |
| 8 | スイッチプレート Switch plate | フェノール樹脂 Phenol resin |
| 9 | 磁気スイッチ Magnetic switch | POM/他 etc. |