

面積式流量計

FC-AQX Flow checker



- 取付姿勢の制約を受けません。
- 低価格、短納期。
- 全機種スイッチ取付可能です。
- No restriction on installation attitude.
- Quick delivery and offering at a low price.
- Alarm switch can be installed to all the types.



注意 樹脂製品については、薬品の混入使用はご遠慮ください。また、金属配管シーリング剤がテーパ管に付着しないよう注意してください。シーリング剤の種類によっては雰囲気でも破損するため、エポキシ系を推奨します。
With respect to plastic product, please refrain from the use of mixing of chemicals. Care should be taken not to apply metal piping sealant to the tapered tube. According to the kind of the sealant, as it may cause damage possibly even by the atmosphere, so that we recommend that epoxy type sealant be used.

型式 Model number selection

規格 Std.	警報 Alarm	流体名 Fluids	流量単位 Units	最大流量 Max. flow	接続口径 Pipe size	オプション Option	特殊項目 For specialized item
FC-AQX			B				

規格 Std.	警報 Alarm	流体名 Fluids	流量単位 Units	最大流量 Max. flow	接続口径 Pipe size	オプション Option	特殊項目 For specialized item
VP							高圧仕様 High pressure spec. : Max.1MPa (G) *2
01					Rc1/4"		30
02					Rc3/8"		
03					Rc1/2"		
04					Rc3/4"		30, 50
05					Rc1"		50
06					Rc1 1/4"		70
07					Rc1 1/2"		
UN02					ユニオンフィッティングタイプ Union fitting type Rc3/8"		30
UN03					ユニオンフィッティングタイプ Union fitting type Rc1/2"		

Max. 下記測定範囲の最大流量を記入 Max. flow rate selected from the available flow range below

規格 Std.	測定範囲 Measuring range	接続口径 Pipe size
1	水 Water	
9	特殊 For specialized fluid *1	
1	リードスイッチ A接点 Reed switch of contact A	
2	リードスイッチ B接点 Reed switch of contact B	
A	磁気スイッチ NPN出力A接点 Magnetic switch of NPN output contact A	
B	磁気スイッチ NPN出力B接点 Magnetic switch of NPN output contact B	
C	磁気スイッチ PNP出力A接点 Magnetic switch of PNP output contact A	
D	磁気スイッチ PNP出力B接点 Magnetic switch of PNP output contact B	
9	特殊 For specialized alarm *1	
30	0.4~5L/min	Rc1/4" , Rc3/8" , Rc1/2"
	1~10L/min	Rc3/8" , Rc1/2" , Rc3/4"
	1~15L/min	Rc3/4"
50	2~20L/min	Rc1/2" , Rc3/4"
	2~30L/min	Rc3/4"
	5~50L/min	Rc3/4"
70	4~50L/min	Rc3/4"
	5~70L/min	Rc1"
	10~100L/min	Rc1 1/4"
	10~150L/min	Rc1 1/2"
	20~200L/min	

仕様 Specifications

規格 Std.	標準 Std.	VP
流量精度 Flow accuracy	±5% of F.S.	
使用最高圧力 Max. operating pressure	0.5MPa(G)	1MPa(G)
使用流体温度 Operating fluid temperature	Max. 100°C	
使用環境温度 Ambient temperature	0~50°C (結露なきこと No dewing)	
ケーブル長 Cable length	50cm(AWG 24)	
リードスイッチ Reed switch	接点方法 Contact forms *3	A接点 Contact A B接点 Contact B
	接点容量 Contact capacity	0~24VDC Max. 0.2A
磁気スイッチ Magnetic switch	ケーブル長 Cable length	50cm (AWG 24)
	出力形態 Output form *3	NPN出力-A接点 NPN output contact A NPN出力-B接点 NPN output contact B PNP出力-A接点 PNP output contact A PNP出力-B接点 PNP output contact B
	電源電圧 Power source voltage	DC +12~24V
	消費電流 Current consumption	10mA以下 ≤ 10 mA
	出力 Output	オープンドレイン Open drain 耐電圧 Withstand voltage Max. 30V 駆動電流 : 100mA以下 Driving current : ≤ 100 mA
ケーブル長 Cable length	2m (AWG 24)	

*1: 特殊項目については型式末尾に順番に明記下さい。詳細は当社にお問合せ下さい。
 *2: 高圧仕様を選択した場合は記号の後に使用圧力を明記下さい。
 *3: A接点: 設定値以上クローズ, B接点: 設定値以下クローズ
 ※測定範囲は水換算 20°C(293K)条件の流量です。
 ※スイッチ設定範囲は、F.S. 流量の20~80%が使用範囲です。ただし、個々の目盛や接点方式等により使用範囲は異なります。
 *1: For specialized items specify them at end of Model number selection in order. For details, consult us with your specification.
 *2: When selecting the high pressure spec., specify the operating pressure after the symbol.
 *3: Contact A: Switch is closed as the float rises past the switch. Contact B: Switch is closed as the float falls past the switch.
 ※Measuring range shown as above are ones equivalent to water at 20°C.
 ※Set point for contact range shall be within 20% - 80% of F.S. However, it varies depend on a scale and contact method of flowmeter.

規格寸法 Standard dimensions

規格 Std.	Rcd	L	φA	H
30	1/4"	130	35	18
	3/8"			21
	1/2"			25
	3/4"			30
50	3/4"	170	55	34
	1"			40
70	1 1/4"	175	60	49
	1 1/2"			55

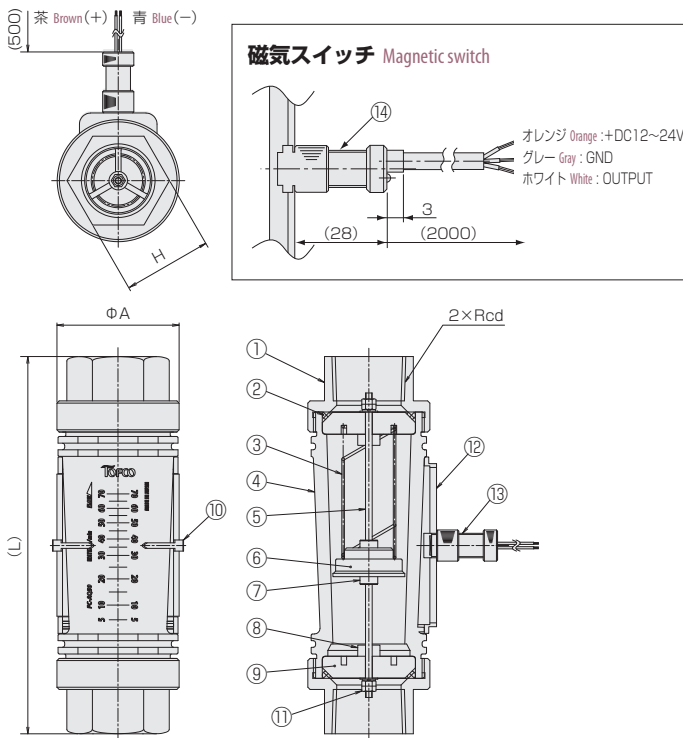
ユニオンフィッティング Union fitting

配管に繋いだまま取り外しが可能。メンテナンスが容易にできます。
Removal while connecting to piping. Easy maintenance.

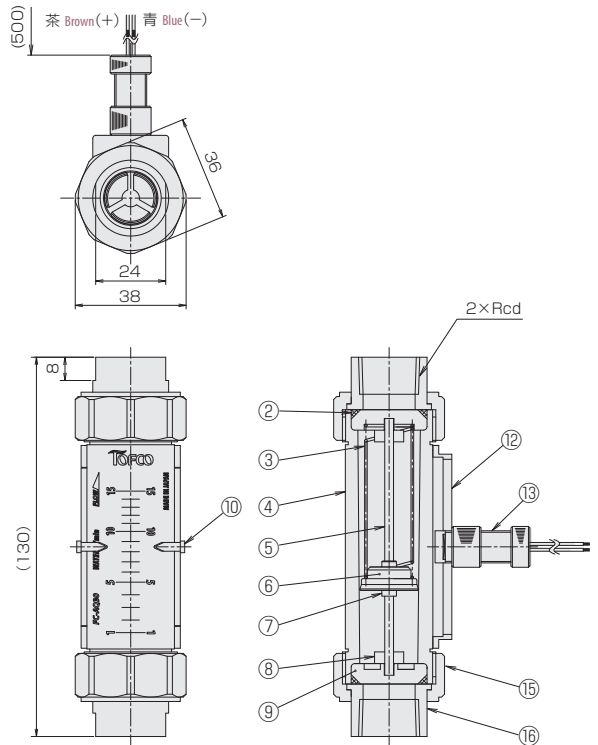


構造図 Structural drawing

標準フィッティングタイプ Std. fitting type



ユニオンフィッティングタイプ Union fitting type



材質 Materials

No.	名称 Names of parts	材質 Material	備考 Remarks
1	フィッティング Fitting	SCS13	
2	Oリング O-ring	FKM	
3	スプリング Spring	SUS316	
4	テーパ管 Tapered tube	PSU	
5	ガイドポール Guiding pole	SUS316	
6	フロート Float	PPS、フェライト Ferrite	プラマグ Plastic mg.
7	スリーブ Sleeve	PPS	
8	ゴムストッパー Rubber stopper	FKM	
9	ストッパー Stopper	PPS	
10	指示板 Indicator	POM	
11	ナット Nut	SUS304	※FC-AQX50/70
12	スイッチブラケット Switch bracket	POM	
13	リードスイッチ Reed switch	POM/他 POM, etc.	
14	磁気スイッチ Magnetic switch	POM/他 POM, etc.	
15	ユニオンナット Union nut	SCS13	
16	ユニオンアダプタ Union type adapter	SUS304	