

# 面積式流量計

# FC-AQSX

# Flow checker



- 取付姿勢の制約を受けません。
- No restriction on installation attitude.

**注意** 樹脂製品については、薬品の混入使用はご遠慮ください。  
**Caution** With respect to plastic product, please refrain from the use of mixing of chemicals.

## 型式 Type selection

型式欄にご記入頂き、そのままFAXでもOK! お見積もり、ご注文承ります。

規格 Std.	警報 Alarm	流体名 Fluids	流量単位 Units	最大流量 Max. flow	接続口径 Connection size	オプション Option	特殊項目 For specialized item
FC-AQSX			B				

Max.	接続口径 Connection size
VP	高圧仕様 : Max. 1MPa (G) High pressure spec. *2
01	Rc 1/4"
02	Rc 3/8"
03	Rc 1/2"
04	Rc 3/4"
05	Rc 1"
06	Rc 1 1/4"
07	Rc 1 1/2"

下記測定範囲の最大流量を記入 Max. flow rate selected from the available flow range below

規格 Std.	測定範囲 Measuring range (L/min)	接続口径 Connection size
30	0.4~5	Rc 1/4", 3/8", 1/2"
	1~10	
	1~15	Rc 3/8", 1/2", 3/4"
	2~20	
	2~30	
50	5~50	Rc 3/4"
	4~50	Rc 3/4" Rc 1"
	5~70	
70	10~100	Rc 1 1/4" Rc 1 1/2"
	10~100	
	10~150	
	20~200	

規格 Std.	警報 Alarm	流体名 Fluids	流量単位 Units	最大流量 Max. flow	接続口径 Connection size	オプション Option	特殊項目 For specialized item
			B				

規格 Std.	警報 Alarm	流体名 Fluids	流量単位 Units	最大流量 Max. flow	接続口径 Connection size	オプション Option	特殊項目 For specialized item
			1	水 Water			
			9	特殊 For specialized fluid *1			

規格 Std.	警報 Alarm	流体名 Fluids	流量単位 Units	最大流量 Max. flow	接続口径 Connection size	オプション Option	特殊項目 For specialized item
			1	リードスイッチ A接点 Reed switch of contact A			
			2	リードスイッチ B接点 Reed switch of contact B			
			A	磁気スイッチ NPN出力A接点 Magnetic switch of NPN output contact A			
			B	磁気スイッチ NPN出力B接点 Magnetic switch of NPN output contact B			
			C	磁気スイッチ PNP出力A接点 Magnetic switch of PNP output contact A			
			D	磁気スイッチ PNP出力B接点 Magnetic switch of PNP output contact B			
			9	特殊 For specialized alarm *1			

## 仕様 Specifications

規格 Std.	標準 std.	VP
流量精度 Flow accuracy	±5% of F.S. F.S.±5%	
使用最高圧力 Max. operating pressure	0.5MPa(G)	1MPa(G)
使用流体温度 Operating fluid temperature	Max. 50°C	
使用環境温度 Ambient temperature	0~50°C (結露なきこと No dewing)	
ケーブル長 Cable length	50cm(AWG24)	
リードスイッチ Reed switch	接点方法 Contact forms *3	A接点 Contact A B接点 Contact B
	接点容量 Contact capacity	0~24VDC Max. 0.2A
磁気スイッチ Magnetic switch	ケーブル長 Cable length	50cm (AWG24)
	出力形態 Output form *3	NPN出力-A接点 NPN output contact A NPN出力-B接点 NPN output contact B PNP出力-A接点 PNP output contact A PNP出力-B接点 PNP output contact B
	電源電圧 Power supply voltage	DC+12~24V
	消費電流 Current consumption	10mA以下 ≤ 10mA
	出力 Output	オープンドレイン Open drain 耐電圧 Withstand voltage Max. 30V 駆動電流 100mA以下 Driving current Less than 100mA
ケーブル長 Cable length	2m (AWG24)	

\*1: 特殊項目については型式末尾に順番に明記下さい。詳細は弊社にお問合せ下さい。  
 \*2: 高圧仕様を選択した場合は記号の後に使用圧力を明記下さい。  
 \*3: A接点:設定値以上クローズ、B接点:設定値以下クローズ(磁気スイッチは後付のみとなります)  
 ※ 測定範囲は水換算 20°C(293K)条件の流量です。  
 ※ スイッチ設定範囲は、F.S.流量の20~80%が使用範囲です。ただし、個々の目盛や接点方式等により使用範囲は異なります。  
 \*1: For specialized items specify them at end of Type selection in order. For details, consult us with your specification.  
 \*2: When selecting the high pressure spec., specify the operating pressure after the symbol.  
 \*3: Contact A: Switch is closed as the float rises past the switch. Contact B: Switch is closed as the float falls past the switch.  
 (Magnet switch can be installed at the back side only)  
 ※ Measuring range shown above are ones equivalent to water at 20°C.  
 ※ Set point for contact range shall be within 20%~80% of F.S. However, it varies depend on a scale and contact method of flowmeter.

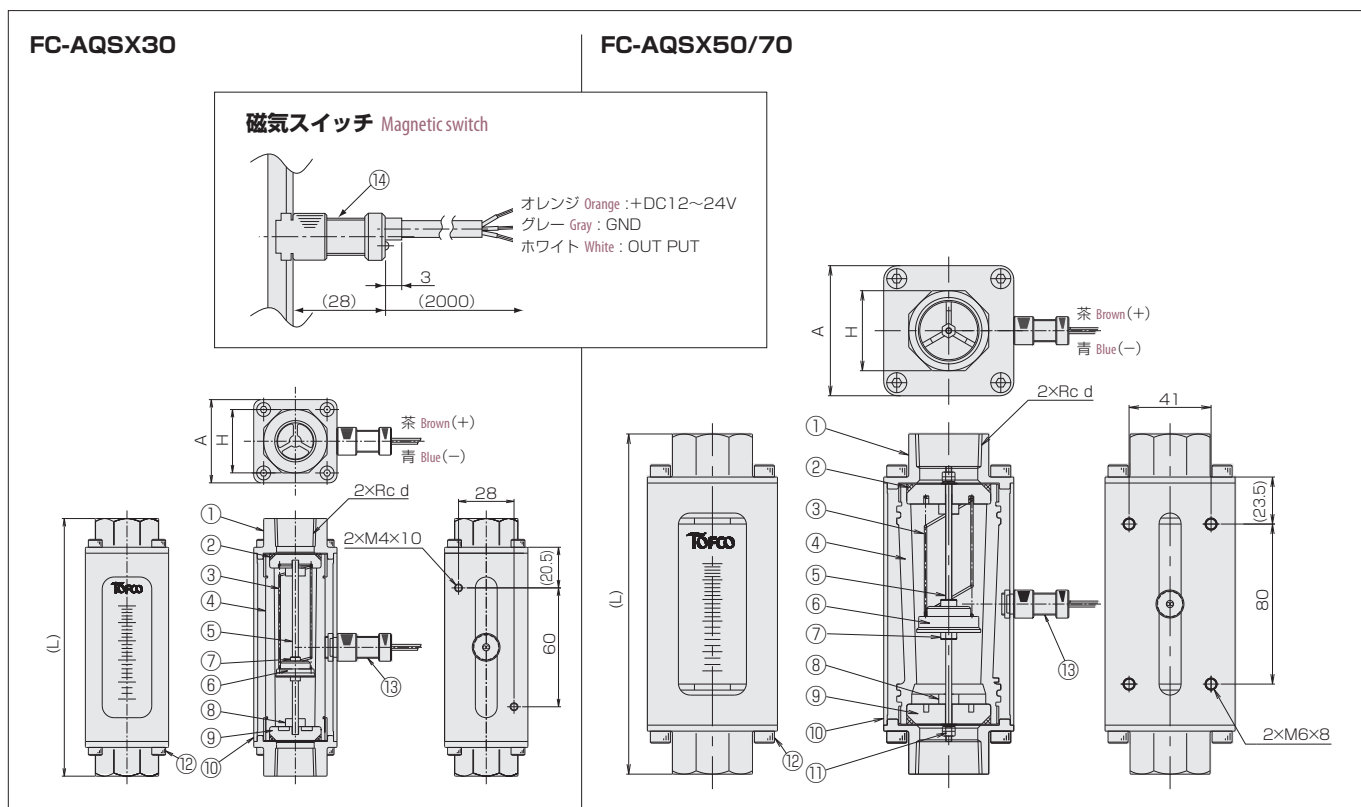
## 規格寸法 Standard dimensions

規格 Std.	Rc d	L	A	H
30	1/4"	130	42	21
	3/8"			32
	1/2"			
	3/4"			
50	3/4"	170	65	40
	1"			
70	1 1/4"	175		55
	1 1/2"			

## 重量 Weight

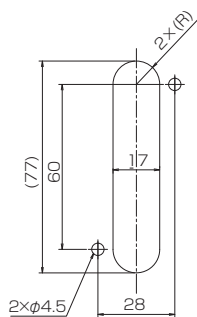
規格 Std.	接続口径 Connection size	重量 Weight
FC-AQSX30	Rc 1/4"	約 Approx. 340g
	Rc 3/8"	約 Approx. 320g
	Rc 1/2"	約 Approx. 395g
	Rc 3/4"	約 Approx. 350g
FC-AQSX50	Rc 3/4"	約 Approx. 1035g
	Rc 1"	約 Approx. 945g
FC-AQSX70	Rc 1 1/4"	約 Approx. 1190g
	Rc 1 1/2"	約 Approx. 1065g

## 構造図 Structural drawing

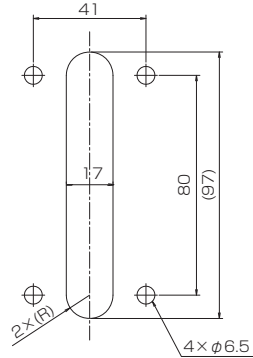


## パネルカット Panel cut-out

## FC-AQSX30



## FC-AQSX50/70



## 材質 Materials

No.	名称 Names of parts	材質 Material	備考 Remarks
1	フィッティング Fittings	SCS13	
2	Oリング O-ring	FKM	
3	スプリング Spring	SUS316	
4	テーパ管 Tapered tube	PSU	
5	ガイドポール Guiding pole	SUS316	
6	フロート Float	プラマグ Plastic mg.	着磁有り Magnetized
7	スリーブ Sleeve	PPS	
8	ゴムストッパー Rubber stoppers	FKM	
9	ストッパー Stoppers	PPS	
10	ケース Case	AL	アルマイト処理 Alumite treatment
11	ナット Nut	SUS304	
12	六角穴付きボルト Hexagon socket head cap screw	SUS304	
13	リードスイッチ Reed switch	POM/他 etc.	
14	磁気スイッチ Magnetic switch	POM/他 POM,etc	