

G	気体用 For Gas	009
W	液体用 For Water	043
C	薬液・純水用 For Chemicals	211
P	周辺パーツ Parts	253
D	デジタルメータ/コンバータ Digitalmeter/Converter	267

PRODUCTS GUIDE

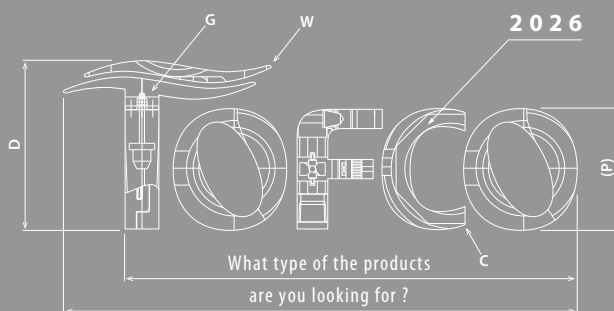
流量計・周辺パーツ総合カタログ

2026





PRODUCTS GUIDE


















総合目次

総合目次	002
その他製品情報	004
安全上のご注意	006
型式表のご利用方法	007

G 気体用

面積式流量計




 FM-PZ	010
 FM-PX20	012
 FM-PX25	014
Duo flow  DUO-PX	016
 FM-PG	018
 FM-PR	020
 FM-KF	022
Flow checker  FC-CX18	024
Flow checker  FC-C21	026
Flow checker  FC-CH22	028
Flow checker  FC-CX24	030
Flow checker  FC-CX26	032
Flow checker  FC-CX30	034
Flow checker  FC-S	036
Flow checker  FC-SX	038

分流式流量計

 BY-OM	040
---	-----

W 液体用

電動比例制御バルブ

 FCV-M/MCV-M	044
 FCV-MM/MCV-MM	050
 FCV-N	054

フローコントローラ

 FLC600	058
マニホールドタイプ  MH-FLC600	064

 FLC700	068
 FLC-E	072








流量計測マニホールド

TOFPINE バルブ  TPS25/32-RF/V	076
TOFPINE 羽根車式流量計  TPS25/32-H	078
TOFPINE 羽根車式流量計  TPS25/32-R(H type)	080
TOFPINE カルマン渦式流量計  TPS25/32-K	082
TOFPINE 面積式流量計  TPS25-A	084
TOFPINE バルブ  TPR25-S	086
TOFPINE 羽根車式流量計  TPR25-R	088
TOFPINE バルブ  TPR30-V	090
TOFPINE 羽根車式流量計  TPR30-H	092
TOFPINE カルマン渦式流量計  TPR30-K	094

カルマン渦式流量計

パルス/アナログ出力  VK-TR(P/A type)	096
表示付  VK-TR(D type)	098
パルス/アナログ出力  VK-TM(P/A type)	100
表示付  VK-TM(D type)	102
アナログ出力  VSP(A/V type)	104


羽根車式流量計


Helical flow  TP-H	106
Helical flow  HF-PK	110
Helical flow  HF-PE	112
Helical flow パルス出力  HF-MPA	114
Helical flow パルス出力  HF-GCA	116
Helical flow アナログ出力  HF-GCC/T	118
Helical flow パルス出力  HF-SCA	120


Helical flow パルス出力  HF-SSA	122
 UTF-P	124

Fin flow パルス出力  FF-S(P type)	126
---	-----

Fin flow アナログ出力  FF-S(R/I/V/W/N/T type)	128
--	-----

Fin flow 表示付  FF-S(G type)	130
---	-----

Revo flow パルス出力  RF-XP	132
---	-----


Revo flow パルス出力  RF-UP	134
---	-----

Revo flow アナログ出力  RF-UR	136
--	-----


















差圧式流量計










 DPF	138
---	-----

分流式流量計

 BY-OM	140
---	-----

面積式流量計

 FM-PZ	142
 FM-PX20	144
 FM-PX25	146
Duo flow  DUO-PX	148
 FM-PG	150
 FM-PR	152
 FM-KF	154
Flow checker  FC-CX18	156
Flow checker  FC-C21	158
Flow checker  FC-CH22	160
Flow checker  FC-CX24	162
Flow checker  FC-CX26	164
Flow checker  FC-CX30	166
Flow checker  FC-A(PMMA type)	168
Flow checker  FC-AQ	170
Flow checker  FC-AQX	172
Flow checker  FC-AQS	174

 Flow checker FC-AQSX	176
 Flow checker FC-SM	178
 Flow checker FC-SP	180
 Flow checker FC-SA	184
 Flow checker FC-SD	186
 Flow checker FC-S	190
 Flow checker FC-SX	192
 Flow checker FC-GF	194
 Pico flow PCF-035R	196

フロースイッチ



 FC-SE901	197
 FC-SE903	198
 FC-SE013	200
 FC-SE301	202
 FC-SE402/403	204
 FC-SF	206

サイトフロー


 S-OA	207
 S-TB	208
 S-FV	209

C 薬液・純水用




フローコントローラ

 FLC-US40	212
 FLC4000R	216


フローコントロールバルブ

 FCV-C	220
---	-----

超音波流量計

 USF500S	224
 USF600S	228
 USF500N/600N/560N	232






カルマン渦式流量計

 SSF	236
---	-----

羽根車式流量計




 Fin flow FF-P	238
---	-----

面積式流量計


 <small>リズナブルタイプ</small> FM-PF(Reasonable type)	240
 <small>カスタムタイプ</small> FM-PF(Custom type)	242
 <small>エクセルタイプ</small> FM-PF(Excel type)	244
 Duo flow DUO-PF	248
 Flow checker FC-A(PVC type)	250

P 周辺パーツ

フィルター

 <small>ラインフィルター</small> F-LG	254
 <small>Y形ストレーナ</small> F-YG	255
 <small>Y形ストレーナ</small> F-YS	256

エジェクター

 M-EM	257
--	-----

ボールバルブ

 TP-BV	258
---	-----

チェックバルブ

 TP-CV	259
---	-----

ケミカルリリーフバルブ

 CF-RV	260
---	-----

ケミカルプレッシャースイッチ

 CF-PS	261
---	-----


ケミカル温度センサ

 <small>Thermo connector</small> CF-SCMT	262
--	-----

ケミカルラインフィルター

 CF-LF	263
---	-----


ケミカルエジェクター

 CF-EM	264
---	-----






D デジタルメータ/コンバータ

表示計・変換器対応表	268
------------	-----

アナログコンバータ

 Cubic EX30AR	270
--	-----

デジタルメータ

 Cubic EM30DT	272
 EM40ET	274
 EM45RT	276
 EM0100DT/DR	278
 EM0900ET	280

技術資料	282
------	-----

代替機種一覧	290
--------	-----

索引	291
----	-----

仕様お伺い書	292
--------	-----

製品保証について	293
----------	-----

その他製品情報

ピックアップ製品

IDS | INTEGRATED
DISPENSE
SYSTEM

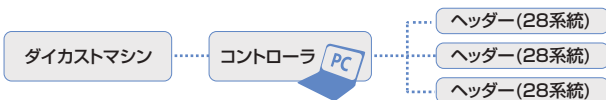
集積型分配システム

ダイカスト金型の多系統の冷却水を、自動・安定・一括制御

IDSは、ダイカスト金型やダイカストマシンにおける冷却水制御を目的に、フローコントローラ「FLC-H100」を冷却水の個別ラインごとに集積し、多系統の冷却水流量を一括または個別に自動制御できる分配システムです。低流量域の安定制御と、段取り時間の削減を両立します。

特長

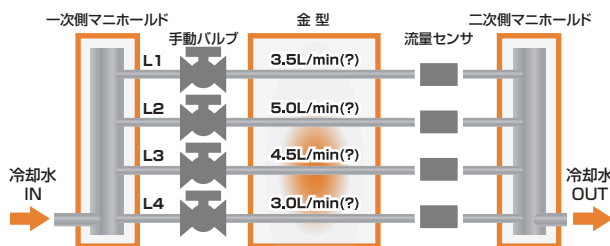
- 低流量域(最小0.3L/min ~)でも安定した自動制御
- 悪環境に耐える防水・防塵設計(IP67相当)
- 省配線を実現するシリアル通信方式
- 鉄粉・ごみ詰まりに強いボールバルブ構造
- フルカラーLEDによる自己判断・異常通知
- バルブ動作量カウントによるメンテナンス予測



従来のシステムとIDS導入後の比較

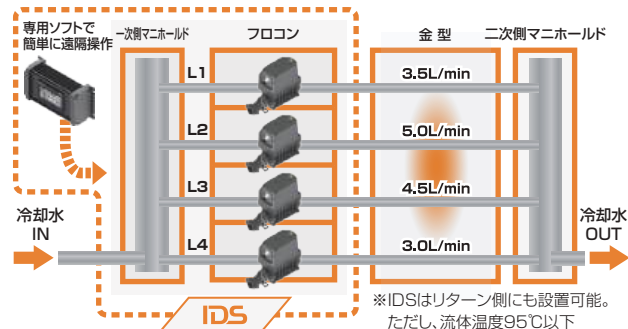
従来のシステム

製造開始前に流量計を見ながら、手動バルブで流量調整。



IDS導入後

“IDS”を使用し、各系統の冷却水量を遠隔で自動制御。



ラインナップ

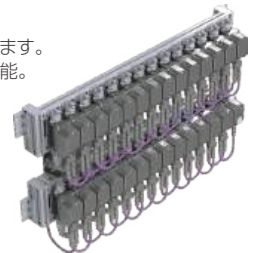
ヘッダーユニットタイプ

- 金型IN側の冷却水量を制御します。
- 金型や設備に取付することができます。
- 樹脂マニホールドで軽量化
- 最大28個のフローコントローラを搭載可能



バルブスタンドタイプ

- 金型IN側または、OUT側の冷却水量を制御できます。
- タッチパネル上で水量の設定、モニタリングが可能。



専用フローコントローラ FLC-H100

FLC-H100は、冷却水の流量を高精度に自動制御するIDS専用フローコントローラです。低流量域でも安定した制御を実現し、金型冷却の品質と再現性を向上させます。

- **悪環境に耐える防水・防塵設計**
IP67相当、M12防水コネクタ採用
- **省配線**
シリアル通信で、多系統使用時の配線作業を削減
- **鉄粉、ごみ詰まり対策**
ボールバルブ構造、磁性体フィン(マグネット不使用)、フィルター内蔵
- **フルカラーLEDを搭載**
LEDの色や点灯・点滅で外部からの異常を察知可能
- **自己判断機能**
フィルター目詰まり、圧力不足、センサ故障などを通知
- **フロコン動作量カウント機能**
フロコンのメンテナンス周期が予測可能
- **容易なメンテナンス**
フロコンとマニホールドとの接続には、ジョイントクリップを採用



マルチカプリング MC

冷却水回路を、ワンタッチで一括接続

MCシリーズは、ダイカスト金型の冷却水回路を集約し、複数系統をワンタッチ同時に接続・分離できるマルチカプリングです。段取り時間の短縮と、脱着時の漏れ防止を両立します。



システムユニットシリーズ

通水型オゾン水分解装置

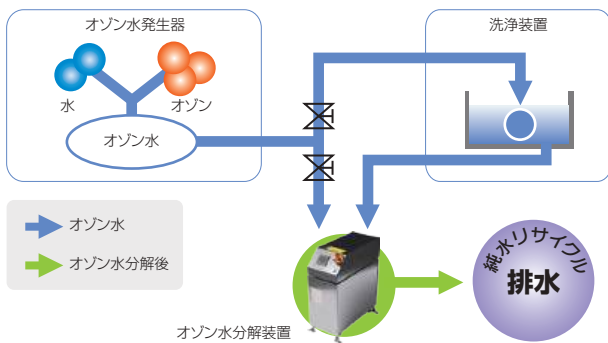
ULVIT



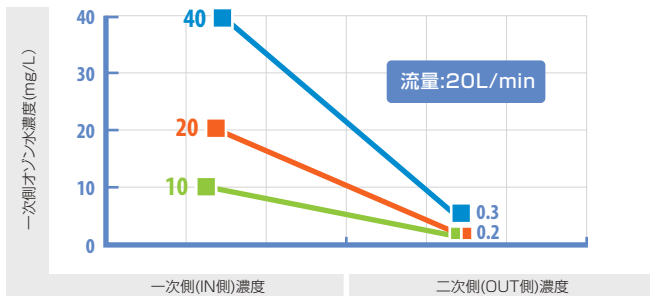
UVランプでオゾン水を分解、クリーンな水をつくりだします。
ULVITは通水型溶存オゾン分解装置で、高出力紫外線ランプを使用し、流体中の溶存オゾン短時間で分解します。
活性炭方式、バブリング方式に比べて省スペース化が可能です。

- フッ酸混入のオゾン水に対応
- 純水リサイクルに最適
- メンテナンスが容易
- コンパクト設計

使用例



分析データ



窒素置換式脱酸素装置

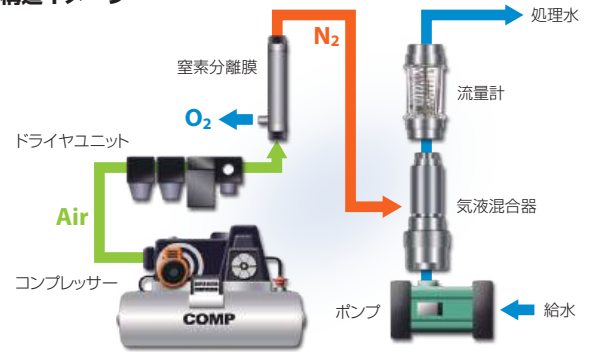
RIS α [リス・アルファ]



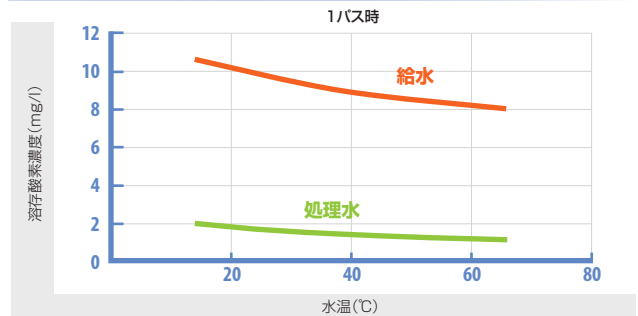
窒素の力で配管等の防錆防腐に寄与する窒素置換式脱酸素装置です。
脱酸素水を高効率で生み出す気液混合器を搭載しています。

- 有害なヒドラジン系脱酸素剤の混入が好ましくない工場に最適です。
- 非ヒドラジン系脱酸素剤は水中の固形物濃度を上昇させますが、使用量を少なくし上昇を抑えます。

構造イメージ



性能曲線



計量自動充填装置

EABLE [イーブル]



流量計とバルブで構成され、設定した積算流量でバルブを閉じ、投入量(積算量)を管理できます。
食品の調合時、例えばドレッシングの調合の場合、水、植物油、醤油、お酢、食品添加物などを調合しますが、レシピ通りのそれぞれ決められた量を投入することが簡単に出来るようになります。

EABLEを使うと...

ボタンを一つ押すだけで、決められた量で止まります。



水冷ユニット

TCU



装置内の複数の冷却水ラインを一括で管理するシステムです。お客様仕様で流量の分配調整、断水警報、漏水警報等の対応をいたします。



安全上のご注意

はじめにお読みください

- この安全上の注意をよくお読みの上、正しくご使用ください。
- 本書では安全上においての表示を下記の通り表記いたします。内容を良く理解された上で本文をお読みください。



警告

この表示を無視して誤った取り扱いをすると、人が死亡または重傷を負う可能性が想定される内容を示します。



警告

安全が要求される用途への使用(医療機関、原子力、飲料、食料、車両等)の際は当社へご連絡ください。

使用材質、機能、使用条件等が不適切ですと事故を引き起こす可能性があります。

製品により使用条件(耐圧、耐熱、流体等)が異なりますので、設計時の仕様でご使用ください。結露、流体の凍結のない環境でご使用ください。

異なった条件で使用しますと機器本来の性能が維持できず、破損等の原因となります。

機器の取り付けは水平、垂直とし、設置後も衝撃を与えないでください。急激な圧力、温度変化による衝撃を与えないでください。

傾きや衝撃があると流量精度の悪化や、製品の破損等の原因となります。

爆発性ガスの雰囲気中では使用しないでください。

使用すると爆発災害を引き起こす可能性があります。

流体に異物の混入を避けてください。

流体に異物が混入しますと機器の動作が不安定となります。異物が混入すると予測される場合は流量計一次側にフィルタを挿入してください。

製品内および配管が常に流体で満たされた状態でご使用ください。

満水状態で無い場合、計測不良、破損等の原因となります。

この安全上の注意を無視し、製品本来の使い方以外による責任は負いかねます。

本項をお読みの上、正しくご使用ください。

安全保障輸出管理について

当社製品には輸出令別表1の1～15項(リスト規制)に該当する製品が含まれます。該当品の場合は経済産業省による輸出許可が必要となり、許可された用途以外での使用は禁じられます。

リスト規制非該当品の場合でも、弊社製品は輸出令別表1の16項(キャッチオール規制)の貨物に該当する製品もあり、大量破壊兵器および通常兵器への使用または開発用途に使用される等の懸念がある場合、経済産業省の輸出許可が必要です。

環境対応について

RoHS指令対応製品が必要な場合はその旨ご注文時にご指示ください。その場合には、RoHS指令適合製品で納入させていただきます。また、中国RoHS対応製品が必要な場合はその旨ご注文時にご指示ください。表示等の必要な処置を施して納入させていただきます。

※ 当社製品でアスベストを使用しているものではありません。

型式表のご利用方法

型式表の見方

1. ご選定事項

規格より右側へ順にご選定ください。

2. 説明

各数字、アルファベット文字の詳細が掲載されています。特殊に該当する場合は当社にご相談ください。

型式							特殊項目
規格	液体	形状	流体名	流量単位	最大流量	オプション	
XX-XX	20	W					
						FPM	バイトンパッキン
						Max.	最大流量をご記入ください。*2
						A	mL/min
						Z	特殊 *1
						1	水
						9	特殊 *1
						0	ニードルバルブ無し
						1	下側ニードルバルブ付
						2	上側ニードルバルブ付
						9	特殊 *1
		W	液体用である事を示します				
規格	測定範囲		材質	口径			
20	10 - 100 mL/min		BSBM	Rc1/8			
	20 - 200 mL/min						
	40 - 500 mL/min						

*1：特殊項目に付いては、型式末尾に順番に明記ください。

*2：測定範囲をご参照ください。

※測定範囲は水換算20℃(293K)条件の流量です。

3. コメントウィザード

*印に対応する注釈が掲載されています。

4. 即納マーク

当社で在庫している製品です。オンラインストア(<http://www.tofco.jp/store/>)からご購入頂けます。また、即納対応製品として掲載されていても、予告無く変更になる場合がございます。あらかじめご了承ください。



For Gas | 気体用

目次

面積式流量計

FM-PZ	010
FM-PX20	012
FM-PX25	014
DUO-PX	016
FM-PG	018
FM-PR	020
FM-KF	022
FC-CX18	024
FC-C21	026
FC-CH22	028
FC-CX24	030
FC-CX26	032
FC-CX30	034
FC-S	036
FC-SX	038

分流式流量計

BY-OM	040
-------------	-----

面積式流量計

FM-PZ

- 警報スイッチが取付可能です。
- 短納期。低価格。



型式

規格	気体用	バルブ	警報	流体名	流量単位	最大流量	圧力 / 温度	接続口径	オプション	特殊項目
FM-PZ	G						1 atm / 20°C			
							Max.			
				B	NL/min					
				E	SL/min					
				Z	特殊 *1					
				1	AIR					
				2	N ₂					
				3	O ₂					
				4	CO ₂					
				5	Ar					
				7	C ₃ H ₈ (プロパン)					
				A	AIR/N ₂ ダブル目盛 *4*5					
				9	特殊 *1					
				0	スイッチ無し					
				1	リードスイッチA接点 *2					
				2	リードスイッチB接点 *2					
				A	磁気スイッチ NPN出力A接点 *2					
				B	磁気スイッチ NPN出力B接点 *2					
				C	磁気スイッチ PNP出力A接点 *2					
				D	磁気スイッチ PNP出力B接点 *2					
				9	特殊 *1					
				0	ニードルバルブ無し					
				1	下側ニードルバルブ付					
				2	上側ニードルバルブ付					
				9	特殊 *1					
規格	測定範囲	口径	材質							
25	1 ~ 10NL/min	Rc1/4	SCS14							
	2 ~ 20NL/min									
	3 ~ 30NL/min									
	4 ~ 50NL/min									
	10 ~ 100NL/min									
50	10 ~ 100NL/min	Rc3/8, Rc1/2	SCS14							
	20 ~ 200NL/min									
	30 ~ 300NL/min									
	40 ~ 400NL/min									

*本製品は通常AIR(常温、大気開放)で校正しています。ご依頼の仕様が上記校正条件と異なる場合、温度・圧力・比重を補正した目盛で製作します。

- *1: 特殊項目に付いては、型式末尾に順番に明記ください。詳細は当社にお問合せください。
- *2: A接点：設定値以上クローズ
B接点：設定値以下クローズ
- *3: 圧力、温度が1 atm / 20°C以外のものに付いては、巻末の技術資料を参照ください。
- *4: 規格25のみ対応。
- *5: 仕様が限定されています。お問い合わせください。
- *: 測定範囲はAIR換算 1 atm / 20°C (OMPa(G))条件の流量です。
- *: マークは即納品です。ただし、Air/N₂ダブル目盛の下記の型式に限定されます。FM-PZ25G-10A-B□-1 atm / 20°C-01スイッチ設定範囲は、F.S.流量の約20 ~ 80%が使用範囲です。ただし、個々の目盛や長さや接点方式等により使用範囲は異なります。

仕様

流量精度	±5% of F.S.
最高使用圧力	0.8MPa(G)
使用流体温度	Max.80℃ / パッキン材質 FKM : Max.100℃ ※
使用環境温度	0 ~ 50℃(結露なきこと)

※ パッキン材質 FKMはオプション扱いとなります。

リードスイッチ仕様

接点方法 ※	A接点 B接点
接点容量	DC0 ~ 24V Max.0.2A
ケーブル長	50cm(AWG 24)

※A接点：設定値以上クローズ
B接点：設定値以下クローズ

磁気スイッチ仕様

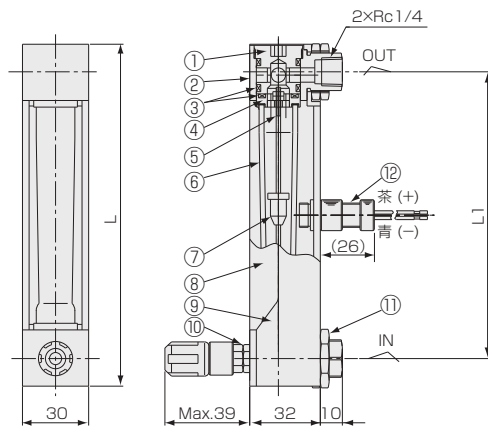
出力形態 ※	NPN出力-A接点 NPN出力-B接点 PNP出力-A接点 PNP出力-B接点
電源電圧	DC+12 ~ 24V
消費電流	10mA以下
出力	オープンドレイン 耐電圧 Max.DC30V 駆動電流：100mA以下
ケーブル長	2m(AWG 24)

規格寸法

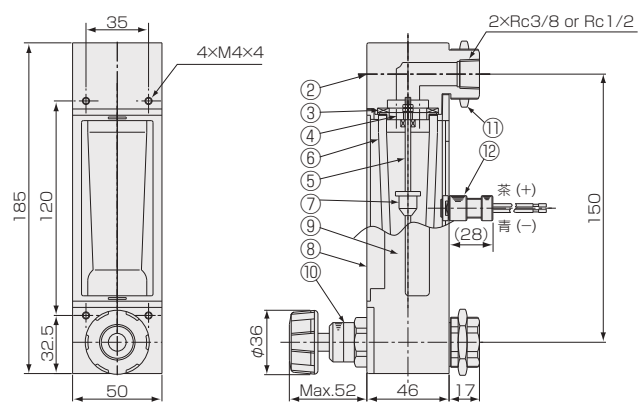
規格	タイプ	L	L1	L2
25	標準	154	130	100
	ショートタイプ	139	115	85

構造図

FM-PZ25 (リードスイッチ付)

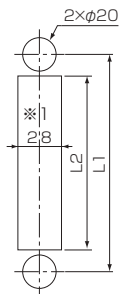


FM-PZ50 (リードスイッチ付)

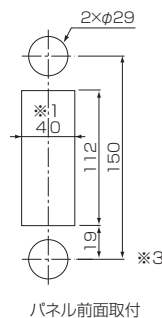
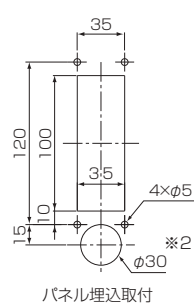


パネルカット

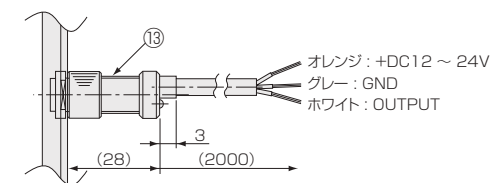
PZ25 スイッチ付



PZ50 スイッチ付



磁気スイッチ



※1: リードスイッチ付きの場合、磁性体パネルには固定できません。
 ※2: 取付の際には一時的にハンドルを外してください。
 ※3: パネル板厚：1.2mm以上

材質

No.	名称	材質
1	キャップ	PPS
2	フィッティング	SCS14
3	パッキン	NBR
4	ストッパー	POM / PPS / SUS316
5	ガイドボール	SUS316
6	テーパ管	耐熱ガラス

No.	名称	材質	備考
7	フロート	SUS316 / ガラス / Ti / SUS304	マグネット密封(スイッチ付のみ)
8	フロントプレート	PA12	
9	ケース	ADC12	
10	ニードルバルブ	SUS316	オリフィス：PEEK
11	ロックナット	C3604 / Ni-3	
12	リードスイッチ	SUS303 他	AWG 24
13	磁気スイッチ	POM 他	AWG 24

面積式流量計

FM-PX20

- コンパクト / シンプル。
- 低価格 / 短納期。



型式

規格	気体用	バルブ	流体名	流量単位	最大流量	圧力 / 温度	オプション	特殊項目
FM - PX	20	G						
						1 atm/20°C	FKM パッキン：フッ素ゴム	
					Max.		設計圧力 / 温度を記入 *2	
							下記測定範囲の最大流量を記入	
				A	NmL/min			
				B	NL/min			
				D	SmL/min			
				E	SL/min			
				Z	特殊 *1			
			1	AIR				
			2	N ₂				
			3	O ₂				
			4	CO ₂				
			5	Ar				
			7	C ₃ H ₈ (プロパン)				
			9	特殊 *1				
		0		ニードルバルブ無し				
		1		下側ニードルバルブ付				
		2		上側ニードルバルブ付				
		9		特殊 *1				
規格	測定範囲		接続口径		材質			
20	40 ~ 500NmL/min		Rc1/8		BSBM(メッキ)			
	0.1 ~ 1NL/min							
	0.2 ~ 2NL/min							
	0.4 ~ 5NL/min							
	1 ~ 10NL/min							
	2 ~ 20NL/min							

*1: 特殊項目に付いては、型式末尾に順番に明記ください。詳細は当社にお問合せください。

*2: 圧力、温度が1 atm/20°C以外のものについては、巻末の技術資料を参照ください。

*測定範囲はAIR換算 1 atm/20°C(0MPa(G))条件の流量です。

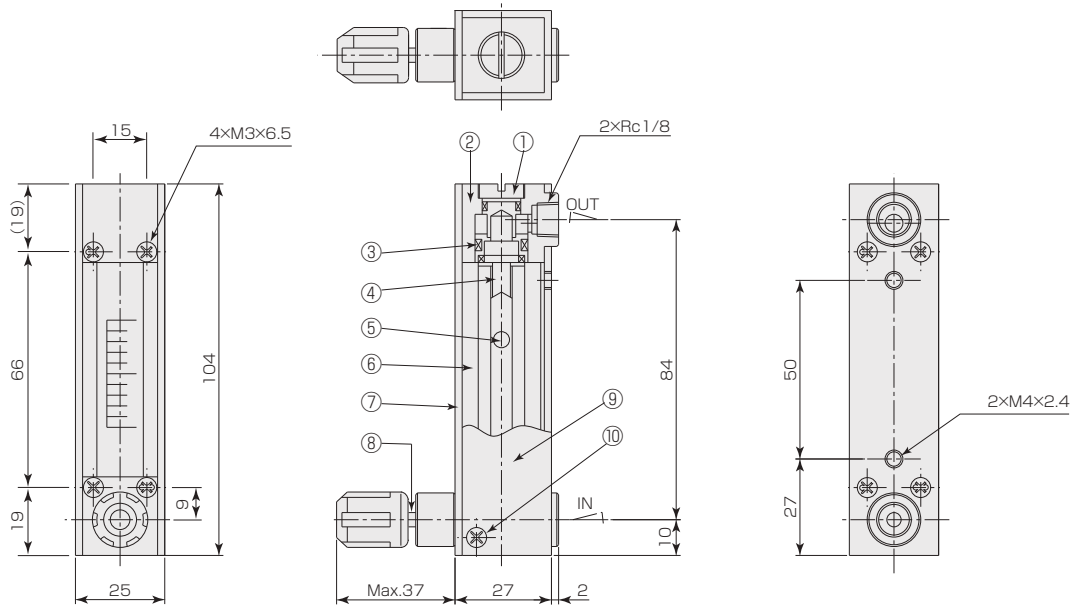
*本製品は通常AIR(常温、大気開放)で校正しています。ご依頼の仕様が上記校正条件と異なる場合、温度・圧力・比重を補正した目盛で製作します。

仕様

流量精度	±5% of F.S.
最高使用圧力	0.8MPa(G)
使用流体温度	Max.80℃ / パッキン材質 FKM : Max.100℃ ※
使用環境温度	0 ~ 50℃(結露なきこと)

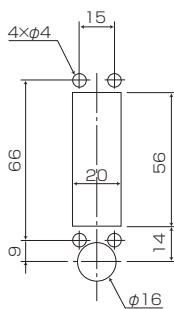
※ パッキン材質 FKMはオプション扱いとなります。

構造図

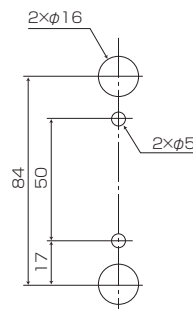


パネルカット

パネル埋込取付



パネル前面取付



材質

No.	名称	材質	備考
1	キャップ	BSBM	メッキ
2	フィッティング	BSBM	メッキ
3	パッキン	NBR	
4	ストッパー	PTFE / SUS316	
5	フロート	Ti / ガラス / ルビー / SUS304	
6	テーバー管	耐熱ガラス	
7	フロントプレート	PMMA	クリア
8	ニードルバルブ	SUS316	オリフィス: PEEK
9	ケース	Al(6063)	ブラック
10	サラビス	SUS304	M3

面積式流量計

FM-PX25

- パネル取り付け型のパージメータです。
- 微小流量に対応しています。
- 警報スイッチが取付可能です。



型式

規格	気体用	バルブ	警報	流体名	流量単位	最大流量	圧力 / 温度	オプション	特殊項目
FM - PX	25	G							

T1	ショートタイプ
B	スタンド付(自立型)
SW	スウェジロックタイプ継手付
V	VCRタイプ継手付
FKM	パッキン：フッ素ゴム

1atm/20°C 設計圧力 / 温度を記入 *3

Max. 下記測定範囲の最大流量を記入

A NmL/min B NL/min D SmL/min E SL/min Z 特殊 *1

1 AIR 2 N₂ 3 O₂ 4 CO₂ 5 Ar 7 C₃H₈(プロパン) 9 特殊 *1

0	スイッチ無し
1	リードスイッチA接点 *2
2	リードスイッチB接点 *2
A	磁気スイッチ NPN出力A接点 *2
B	磁気スイッチ NPN出力B接点 *2
C	磁気スイッチ PNP出力A接点 *2
D	磁気スイッチ PNP出力B接点 *2
3	近接センサ
5	光電センサダークON DC24V±10%
9	特殊 *1

0	ニードルバルブ無し
1	下側ニードルバルブ付
2	上側ニードルバルブ付
9	特殊 *1

規格	測定範囲	接点方式	口径	材質
25	10 ~ 100NmL/min	近接センサ	Rc1/4	SUS316
	20 ~ 200			
	40 ~ 500			
	0.1 ~ 1NL/min			
	0.2 ~ 2	光電センサ		
	0.4 ~ 5			
	1 ~ 10	リード / 磁気スイッチ		
	2 ~ 20			
	3 ~ 30			
	4 ~ 50			
5 ~ 70				
10 ~ 100				

- * 1: 特殊項目に付いては、型式末尾に順番に明記ください。詳細は当社にお問合せください。
- * 2: A接点：設定値以上クローズ
B接点：設定値以下クローズ
- * 3: 圧力、温度が1atm/20°C以外のものに付いては、巻末の技術資料を参照ください。
- * 測定範囲はAIR換算1atm/20°C(OMPa(G))条件の流量です。
- * スイッチ設定範囲は、F.S.流量の約20 ~ 80%が使用範囲です。ただし、個々の目盛や長さや接点方式等により使用範囲は異なります。
- * 本製品は通常AIR(常温、大気開放)で校正しています。ご依頼の仕様が上記校正条件と異なる場合、温度・圧力・比重を補正した目盛で製作します。

仕様

流量精度	±5% of F.S.
最高使用圧力	0.8MPa(G)
使用流体温度	Max.80℃ / パッキン材質 FKM : Max.100℃ ※
使用環境温度	0~50℃ (結露なきこと)

※ パッキン材質 FKMはオプション扱いとなります。

磁気スイッチ仕様

出力形態	NPN出力-A接点 / B接点 PNP出力-A接点 / B接点
電源電圧	DC+12 ~ 24V
消費電流	10mA以下
出力	オープンドレイン 耐電圧 Max.DC30V 駆動電流 : 100mA以下
ケーブル長	2m(AWG 24)

リードスイッチ仕様

接点方法※	A接点 / B接点
接点容量	DC0~24V Max.0.2A
ケーブル長	50cm(AWG 24)

※配線図は巻末の技術資料参照

※A接点 : 設定値以上クローズ

B接点 : 設定値以下クローズ

光電センサ仕様

電源	DC24±10%
消費電流	投光 : 15mA以下、受光 : 22mA以下
動作モード	ダークON : フロート遮光時ON
制御出力	NPNオープンコレクタ シンク電流80mA(DC30V) Max.
ケーブル長	投光 : 0.15mm ² ×2芯 2m 受光 : 0.15mm ² ×3芯 2m

近接センサ仕様

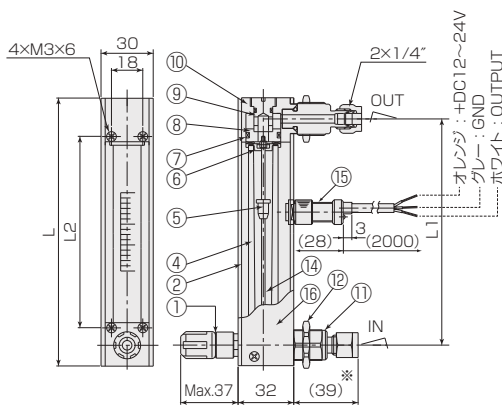
電源	DC12 ~ 24V
消費電流	16mA以下
動作モード	フロート近接時 : OFF
制御出力	NPN電圧電流出力 開閉容量 : 200mA max.
ケーブル長	2m / 3芯 - AWG 24

規格寸法

	L	L1	L2	L3	L4
標準	154	130	110	104	94
ショートタイプ	139	115	95	89	79

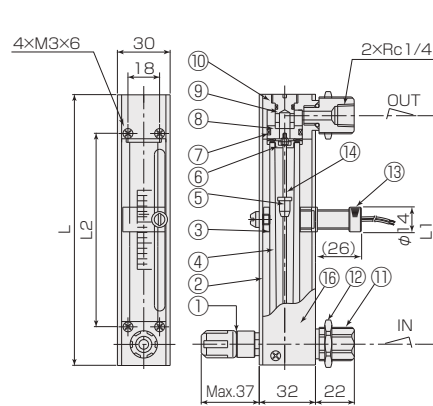
構造図

磁気スイッチ付スウェジロックタイプ継手付



※ VCRタイプ継手付 : (37)

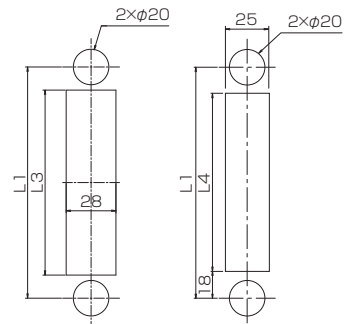
リードスイッチ付



※ リードスイッチ付きの場合、磁性体パネルには固定できません。

パネルカット

リード / 磁気スイッチ付 近接 / 光電センサ付



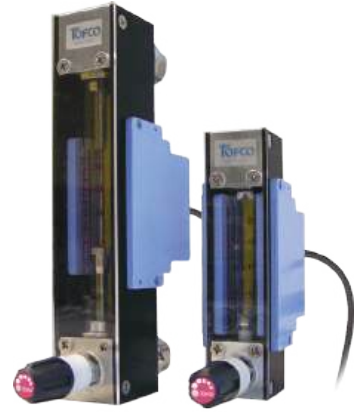
材質

No.	名称	材質	備考
1	ニードルバルブ	SUS316	オリフィス : PEEK
2	フロントプレート	PMMA	
3	センサブラケット	PMMA	近接センサ仕様は無し
4	テーパ管	耐熱ガラス / 硬質ガラス	
5	フロート	ガラス / ルビー / POM / SUS316 / Ti	マグネット密封(リード / 磁気スイッチ付)
6	ストッパー	PTFE / SUS316 / FKM	
7	Oリング	NBR	
8	リテーナ	SUS316	
9	キャップ	SUS316	
10	フィッティング	SUS316	
11	アダプタ	SUS316	
12	ロックナット	BSBM	メッキ
13	リードスイッチ	SUS303 他	AWG 24
14	ガイドボール	SUS316	
15	磁気スイッチ	POM 他	AWG 24
16	ケース	AI	

面積式流量計

DUO-PX

Duo flow



- フロートの位置で流量を現場目視できます。
- 同時に連続信号を出力できます。

型式



対応する表示計・変換器やオプション記号は、[268ページ](#)をご参照ください

規格	気体用	バルブ	出力	流体名	流量単位	最大流量	圧力 / 温度	オプション	特殊項目																																																						
DUO - PX	G																																																														
									<table border="1"> <tr><td>B</td><td>スタンド付(自立型) *3</td></tr> <tr><td>SW</td><td>スウェジロックタイプ継手付 *3</td></tr> <tr><td>V</td><td>VCRタイプ継手付 *3</td></tr> <tr><td>FKM</td><td>パッキン: フッ素ゴム</td></tr> <tr><td>表示計</td><td>表示計とセット(オプション記号を記入) *4</td></tr> <tr><td>1atm/20℃</td><td>設計圧力 / 温度を記入 *2</td></tr> <tr><td>Max.</td><td>下記測定範囲の最大流量を記入</td></tr> <tr><td>A</td><td>NmL/min</td></tr> <tr><td>B</td><td>NL/min</td></tr> <tr><td>D</td><td>SmL/min</td></tr> <tr><td>E</td><td>SL/min</td></tr> <tr><td>Z</td><td>特殊 *1</td></tr> <tr><td>1</td><td>AIR</td></tr> <tr><td>2</td><td>N₂</td></tr> <tr><td>3</td><td>O₂</td></tr> <tr><td>4</td><td>CO₂</td></tr> <tr><td>5</td><td>Ar</td></tr> <tr><td>7</td><td>C₃H₈(プロパン)</td></tr> <tr><td>9</td><td>特殊 *1</td></tr> <tr><td>1</td><td>4-20mA出力 ※</td></tr> <tr><td>2</td><td>1-5V出力 ※</td></tr> <tr><td>3</td><td>1-10V出力 ※</td></tr> <tr><td>9</td><td>特殊 *1</td></tr> <tr><td>0</td><td>ニードルバルブ無し</td></tr> <tr><td>1</td><td>下側ニードルバルブ付</td></tr> <tr><td>2</td><td>上側ニードルバルブ付</td></tr> <tr><td>9</td><td>特殊 *1</td></tr> </table>	B	スタンド付(自立型) *3	SW	スウェジロックタイプ継手付 *3	V	VCRタイプ継手付 *3	FKM	パッキン: フッ素ゴム	表示計	表示計とセット(オプション記号を記入) *4	1atm/20℃	設計圧力 / 温度を記入 *2	Max.	下記測定範囲の最大流量を記入	A	NmL/min	B	NL/min	D	SmL/min	E	SL/min	Z	特殊 *1	1	AIR	2	N ₂	3	O ₂	4	CO ₂	5	Ar	7	C ₃ H ₈ (プロパン)	9	特殊 *1	1	4-20mA出力 ※	2	1-5V出力 ※	3	1-10V出力 ※	9	特殊 *1	0	ニードルバルブ無し	1	下側ニードルバルブ付	2	上側ニードルバルブ付	9	特殊 *1
B	スタンド付(自立型) *3																																																														
SW	スウェジロックタイプ継手付 *3																																																														
V	VCRタイプ継手付 *3																																																														
FKM	パッキン: フッ素ゴム																																																														
表示計	表示計とセット(オプション記号を記入) *4																																																														
1atm/20℃	設計圧力 / 温度を記入 *2																																																														
Max.	下記測定範囲の最大流量を記入																																																														
A	NmL/min																																																														
B	NL/min																																																														
D	SmL/min																																																														
E	SL/min																																																														
Z	特殊 *1																																																														
1	AIR																																																														
2	N ₂																																																														
3	O ₂																																																														
4	CO ₂																																																														
5	Ar																																																														
7	C ₃ H ₈ (プロパン)																																																														
9	特殊 *1																																																														
1	4-20mA出力 ※																																																														
2	1-5V出力 ※																																																														
3	1-10V出力 ※																																																														
9	特殊 *1																																																														
0	ニードルバルブ無し																																																														
1	下側ニードルバルブ付																																																														
2	上側ニードルバルブ付																																																														
9	特殊 *1																																																														
									<table border="1"> <thead> <tr> <th>規格</th> <th>測定範囲</th> <th>口径</th> <th>材質</th> </tr> </thead> <tbody> <tr> <td rowspan="5">20</td> <td>40 ~ 500NmL/min</td> <td rowspan="5">Rc1/8</td> <td rowspan="5">BSBM</td> </tr> <tr><td>0.1 ~ 1NL/min</td></tr> <tr><td>0.2 ~ 2NL/min</td></tr> <tr><td>0.4 ~ 5NL/min</td></tr> <tr><td>1 ~ 10NL/min</td></tr> <tr> <td rowspan="2">25</td> <td>10 ~ 40NL/min</td> <td rowspan="2">Rc1/4</td> <td rowspan="2">SUS316</td> </tr> <tr><td>20 ~ 90NL/min</td></tr> </tbody> </table>	規格	測定範囲	口径	材質	20	40 ~ 500NmL/min	Rc1/8	BSBM	0.1 ~ 1NL/min	0.2 ~ 2NL/min	0.4 ~ 5NL/min	1 ~ 10NL/min	25	10 ~ 40NL/min	Rc1/4	SUS316	20 ~ 90NL/min																																					
規格	測定範囲	口径	材質																																																												
20	40 ~ 500NmL/min	Rc1/8	BSBM																																																												
	0.1 ~ 1NL/min																																																														
	0.2 ~ 2NL/min																																																														
	0.4 ~ 5NL/min																																																														
	1 ~ 10NL/min																																																														
25	10 ~ 40NL/min	Rc1/4	SUS316																																																												
	20 ~ 90NL/min																																																														

*1: 特殊項目については、型式末尾に順番に明記ください。詳細は当社にお問合せください。
 *2: 圧力、温度が1atm/20℃以外のものについては、巻末の技術資料を参照ください。
 *3: 規格25のみ対応。
 *4: 当社で流量センサと表示計の合わせ込みをしてお提供いたします。表示計のオプション記号は、「表示計・変換器」のページを参照してください。
 ※ 測定範囲はAIR換算 1atm/20℃(0MPa(G))条件の流量です。
 ※ アナログ出力は、流量と比例した出力となります。
 例) : 4mA : 0L/min, 20mA : Max.流量(ただし、精度保証は測定範囲内になります。)

仕様

流量精度	±5% of F.S.
出力精度	±5% of F.S.
最高使用圧力	0.8MPa(G)
使用流体温度	Max.60℃
使用環境温度	0 ~ 50℃(結露なきこと)
出力信号	4-20mA 負荷抵抗 : 400Ω以下 1-5V 負荷抵抗 : 50kΩ以上 1-10V 負荷抵抗 : 50kΩ以上
出力性能	約152分解能
電源※	DC12 ~ 24V±10%、Max.90mA
ケーブル長	2m

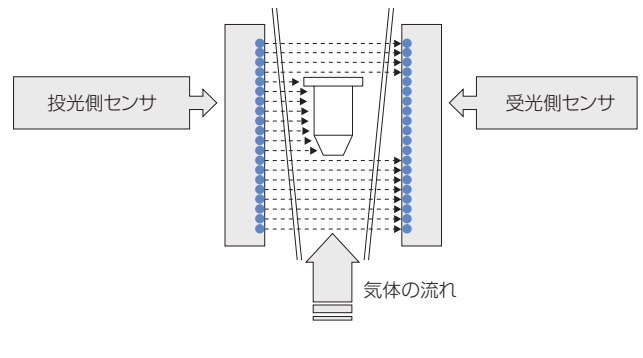
※ アナログ信号1-10Vの電源は、DC24V±10%、Max.90mAです。

ケーブル仕様

ケーブル内訳	ケーブル色	線種
DC12 ~ 24V	赤	AWG 24
0V	白	
アナログ出力	黄	
外皮シールド	緑	

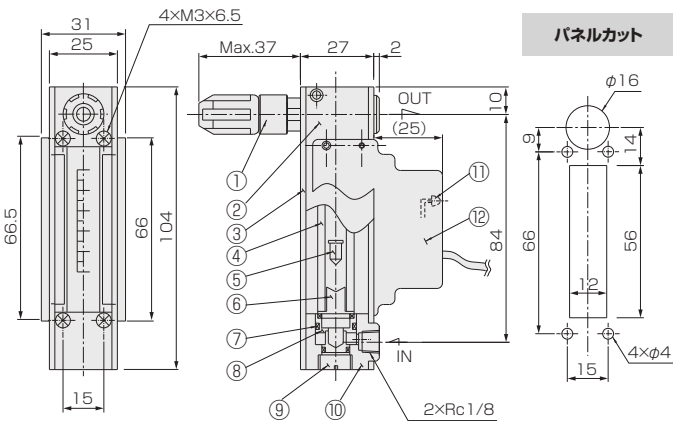
計測概要

投光側と受光側に赤外IRとフォトトランジスタそれぞれ20個あります。その間にあるフロートが光を遮り、影の濃さによってフォトトランジスタが反応してON/OFFします。フロートの影を高低として読み取り、アナログ信号に演算され出力信号となります。

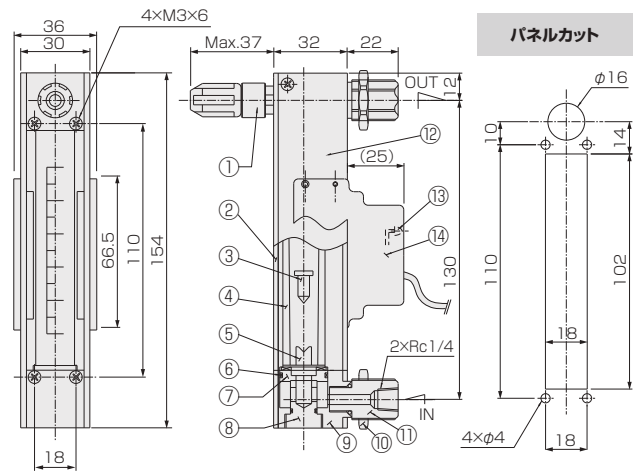


構造図

DUO-PX20



DUO-PX25



※ ニードルバルブなしの場合、φ16のパネルカットは必要ありません。

材質

No.	名称	材質	備考
1	ニードルバルブ	SUS316	
2	ケース	Al	黒アルマイト
3	フロントプレート	PMMA	クリア
4	テーパ管	耐熱ガラス	
5	フロート	SUS304	
6	ストッパー	PTFE	
7	Oリング	NBR	
8	リテーナ	BSBM	メッキ
9	キャップ	BSBM	メッキ
10	フィッティング	BSBM	メッキ
11	電源LED	—	
12	リニアセンサ	PBT他	

材質

No.	名称	材質	備考
1	ニードルバルブ	SUS316	
2	フロントプレート	PMMA	クリア
3	フロート	SUS316	
4	テーパ管	耐熱ガラス	
5	ストッパー	PTFE / SUS316	
6	Oリング	NBR	
7	リテーナ	SUS316	
8	キャップ	SUS316	
9	フィッティング	SUS316	
10	ロックナット	BSBM	メッキ
11	アダプタ	SUS316	
12	ケース	Al	
13	電源LED	—	
14	リニアセンサ	PBT他	

面積式流量計

FM-PG

- パージ用流量計としても最適です。
- 容易な保守。
- 構造が簡単で、耐久性に優れています。



型式

規格	気体用	バルブ	流体名	流量単位	最大流量	圧力 / 温度	オプション	特殊項目
FM - PG	G							
							SW	スウェジロックタイプ継手付
							FKM	パッキン：フッ素ゴム
						1atm/20℃		設計圧力 / 温度を記入 *2
					Max.			下記測定範囲の最大流量を記入
				A				NmL/min
				B				NL/min
				D				SmL/min
				E				SL/min
				Z				特殊 *1
			1					AIR
			2					N ₂
			3					O ₂
			4					CO ₂
			5					Ar
			7					C ₃ H ₈ (プロパン)
			9					特殊 *1
			0					ニードルバルブ無し
			1					下側ニードルバルブ付
			2					上側ニードルバルブ付
			9					特殊 *1
規格	測定範囲		口径	材質				
25	30 ~ 300NmL/min		Rc1/4	BSBM(メッキ) Ni-1				
	40 ~ 500							
	0.1 ~ 1NL/min							
	0.2 ~ 2							
	0.4 ~ 5							
	1 ~ 10							
	1 ~ 15							
30	2 ~ 20		Rc3/8	BSBM(メッキ) Ni-1				
	3 ~ 30							
	4 ~ 40							
	4 ~ 50							
	5 ~ 80							
	10 ~ 100							
	10 ~ 120							
40	10 ~ 130		Rc1/2	BSBM(メッキ) Ni-1				
	10 ~ 150							
	20 ~ 200							
	20 ~ 250							
	30 ~ 300							

*1: 特殊項目については、型式末尾に順番に明記ください。詳細は当社にお問合せください。

*2: 圧力、温度が1atm/20℃以外のものについては、巻末の技術資料を参照ください。

※測定範囲はAIR換算 1atm/20℃(0MPa(G))条件の流量です。

※本製品は通常AIR(常温、大気開放)で校正しています。ご依頼の仕様が上記校正条件と異なる場合、温度・圧力・比重を補正した目盛で製作します。

仕様

流量精度	±5% of F.S.
最高使用圧力	0.5MPa(G)
使用流体温度	Max.80℃ / パッキン材質 FKM : Max.100℃ ※
使用環境温度	0 ~ 60℃ (結露なきこと)

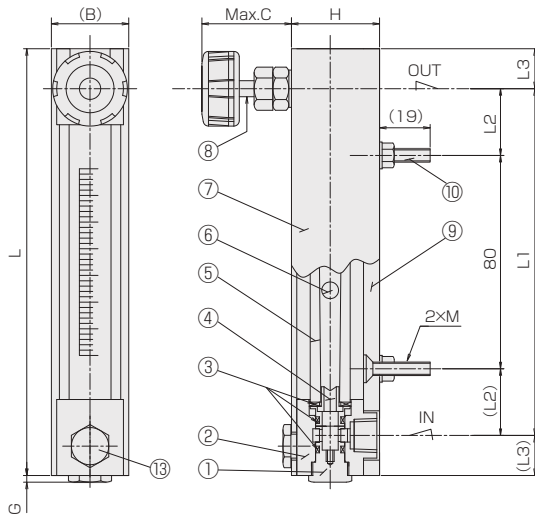
※ パッキン材質 FKMはオプション扱いとなります。

規格寸法

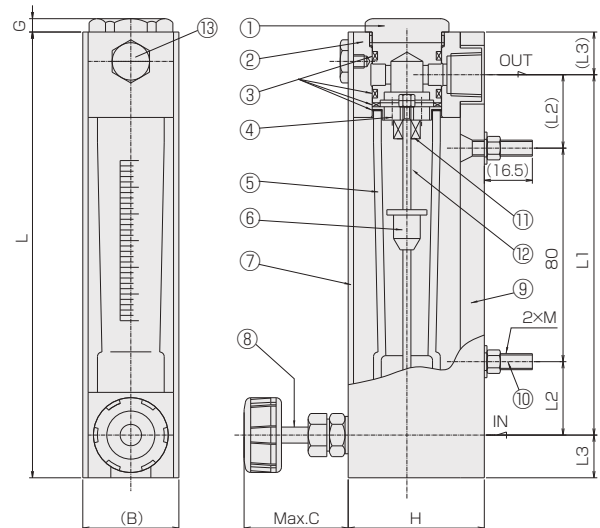
規格	口径	L	L1	L2	L3	B	C	H	φd	φD	M	G
25	Rc1/4	160	130	25	15	30.5	40	33	6	20	5	2.5
30	Rc3/8	167	135	27.5	16	37.5	40	51	6	22	5	5
40	Rc1/2	185	145	32.5	20	45.5	53	59	7	27	6	6

構造図

FM-PG25



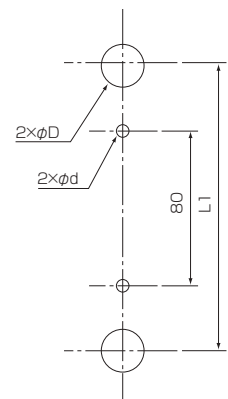
FM-PG30/40



材質

No.	名称	25	30	40	備考
1	キャップ		BSBM		メッキ
2	フィッティング		BSBM		メッキ
3	パッキン		NBR		
4	ストッパー	PTFE / SUS316	BSBM		PG25 Max.30NL/min : BSBM
5	テーパ管		耐熱ガラス		
6	フロート	Ti / ルビー / ガラス	Ti		PG25 Max.30NL/min : SUS316
7	カバー		PMMA		
8	ニードルバルブ	SUS316		SUS304	ハンドル: PP
9	バックプレート		SS400		白塗装
10	取付ボルト		SUS304		
11	ゴムストッパー	-	FKM		PG25 Max.30NL/min : FKM
12	ガイドボール	-	SUS316		PG25 Max.30NL/min : SUS316
13	カバー止め		BSBM		メッキ

パネルカット



仕様

流量精度	±5% of F.S.
最高使用圧力	0.8MPa(G)
使用流体温度	Max.80℃ / パッキン材質 FKM : Max.100℃ ※
使用環境温度	0 ~ 50℃ (結露なきこと)

※パッキン材質 FKMはオプション扱いとなります。

リードスイッチ仕様

接点方法 ※	A接点 / B接点
接点容量	DC0 ~ 24V Max.0.2A
ケーブル長	50cm(AWG 24)

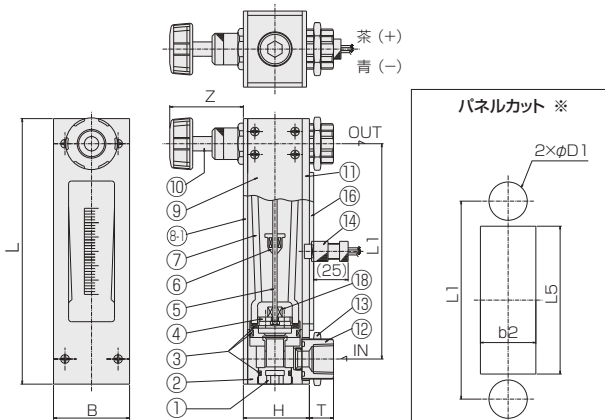
※磁気スイッチ仕様は巻末の技術資料をご参照ください。

規格寸法

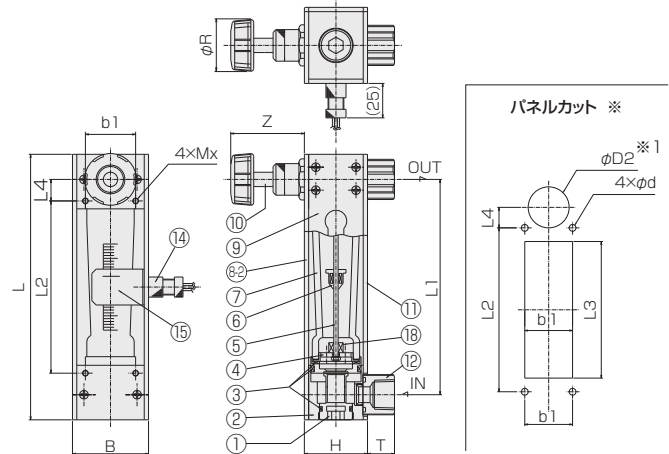
規格	L	L1	L2	L3	L4	L5	B	b1	b2	H	φR	φD2	φd	Mx	Z	φD1	T	口径	備考
40	157	130	102	90	14	94	39	25	37	38 [37]	28	20		M4×7	30~38 [31~39]	24	17	Rc3/8	() 寸法は、パネル埋込型 【 】寸法は、センサ後付タイプ
50	185	150	120	100	15	112	53	35	40	44 [46]	36	30	5	M4×9	40~52 29	17【15】 19【17】	Rc3/8 Rc1/2		
60	210	160	140	105	10	102	62	40	42	56	45	31		M4×9	44~59 38	19 22	Rc1/2 Rc3/4		
80	307	235	175	145	30	145	91	42	56	81	55	52	6	M5×10	60~84 61	25.5 27.5	Rc1、Rc1 1/4 Rc1 1/2		

構造図

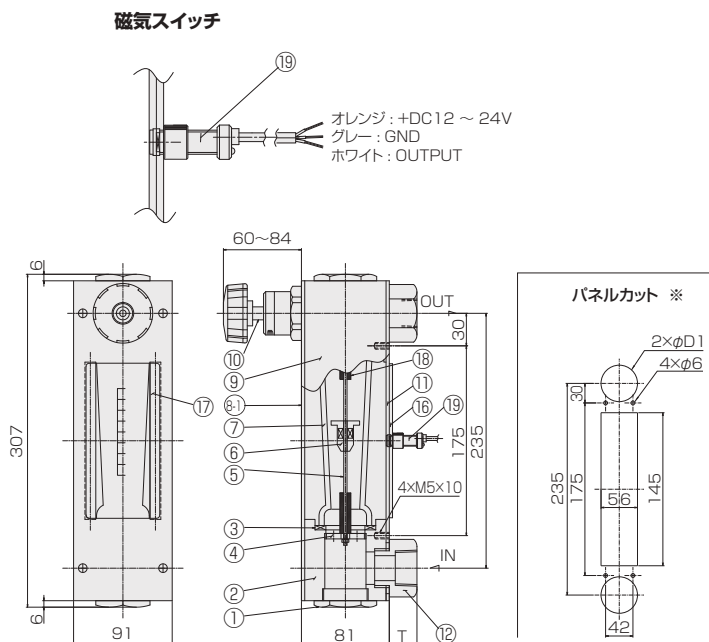
FM-PR40/50/60
パネル前面取付型 リードスイッチ後付



FM-PR
パネル埋込取付型 リードスイッチ横付



FM-PR80
パネル前面取付型 磁気スイッチ付



※リードスイッチ付きの場合、磁性体パネルには固定できません。
※1: 取付の際には一時的にハンドルを取り外してください。

材質

No.	名称	材質	備考
1	キャップ	SUS316	
2	フィッティング	SUS304	
3	パッキン	NBR	
4	ストッパー	SUS316	
5	ガイドボール	SUS316	
6	フロート	SUS304 / SUS316 / Ti	マグネット密封(スイッチ付)
7	テーパ管	耐熱ガラス	
8-1	フロントプレート	Al, PMMA	
8-2	フロントプレート	PMMA	クリア
9	サイドプレート	Al	
10	ニードルバルブ	SUS316	オリフィス: PEEK
11	バックプレート	PMMA	イエロー
12	アダプタ	SUS316	
13	ロックナット	C3604 / Ni-3	ニッケルメッキ
14	リードスイッチ	SUS303 他	AWG 24
15	ポインタ	PMMA	クリア
16	スイッチプレート	ペーカライト	ブラック(PR40: なし)
17	ステイボルト	SUS304	
18	ゴムストッパー	FKM	
19	磁気スイッチ	POM 他	AWG 24

面積式流量計

FM-KF

- 中～大流量対応のフランジ接続型流量計。
- お客様の用途に合わせて様々な口径、流体、流量に1台から対応します。
- 各種パッキンに対応可能です。



型式

規格	気体用	形状	流体名	流量単位	最大流量	圧力 / 温度	接ガス部	特殊項目		
FM - KF	G					1 atm/20°C	S			
						Max.		SUS304		
								設計圧力 / 温度を記入 *2		
								下表参照		
				B				L/min (ntp)		
				C				m ³ /min (ntp)		
				E				L/min (stp)		
				F				m ³ /min (stp)		
				G				L/h (ntp)		
				H				m ³ /h (ntp)		
				J				L/h (stp)		
				K				m ³ /h (stp)		
				Z				特殊 *1		
			1					AIR		
			2					N ₂		
			3					O ₂		
			4					CO ₂		
			5					Ar		
			9					特殊 *1		
	G							グランドタイプ		
		1						ガイドボールなし		
		2						ガイドボール付き		
規格	形状	標準流量	製作可能流量	規格	形状	標準流量	製作可能流量			
15	G	150 ~ 1500L/h (ntp)	10 ~ 100L/h (最小) 250 ~ 2500L/h (最大)	32	2	8 ~ 80m ³ /h (ntp)	1.5 ~ 15m ³ /h (最小) 10 ~ 100m ³ /h (最大)			
	1	0.3 ~ 3m ³ /h (ntp)	0.25 ~ 2.5m ³ /h (最小) 0.6 ~ 6m ³ /h (最大)				40	2	12 ~ 120m ³ /h (ntp)	2 ~ 20m ³ /h (最小) 15 ~ 150m ³ /h (最大)
	2	1 ~ 10m ³ /h (ntp)	0.3 ~ 3m ³ /h (最小) 2 ~ 20m ³ /h (最大)							50
20	G	150 ~ 1500L/h (ntp)	10 ~ 100L/h (最小) 250 ~ 2500L/h (最大)	65	2	25 ~ 250m ³ /h (ntp)	12 ~ 120m ³ /h (最小) 30 ~ 300m ³ /h (最大)			
	1	0.4 ~ 4m ³ /h (ntp)	0.25 ~ 2.5m ³ /h (最小) 0.6 ~ 6m ³ /h (最大)				80	2	40 ~ 400m ³ /h (ntp)	
	2	2 ~ 20m ³ /h (ntp)	0.3 ~ 3m ³ /h (最小) 3 ~ 30m ³ /h (最大)							
25	G	150 ~ 1500L/h (ntp)	10 ~ 100L/h (最小) 250 ~ 2500L/h (最大)	80	2	40 ~ 400m ³ /h (ntp)	12 ~ 120m ³ /h (最小) 30 ~ 300m ³ /h (最大)			
	1	0.5 ~ 5m ³ /h (ntp)	0.25 ~ 2.5m ³ /h (最小) 0.6 ~ 6m ³ /h (最大)				80	2	40 ~ 400m ³ /h (ntp)	15 ~ 150m ³ /h (最小) 60 ~ 600m ³ /h (最大)
	2	4 ~ 40m ³ /h (ntp)	1 ~ 10m ³ /h (最小) 6 ~ 60m ³ /h (最大)							

*1: 特殊項目については、型式末尾に順番に明記ください。詳細は当社にお問合せください。

*2: 圧力、温度が1 atm/20°C以外のものについては、巻末の技術資料を参照ください。

*測定範囲はAIR換算 1 atm/20°C(0MPa(G))条件の流量です。

*ntp = 基準状態: 0°C, 1 atm(0MPa(G))

stp = 標準状態: 20°C, 1 atm(0MPa(G))

規格寸法

規格	呼び径	ϕD	ϕC	$n \times \phi h$	H
15	15A	95	70	4×15	310 *1
20	20A	100	75	4×15	310 *1
25	25A	125	90	4×19	320 *1
32	32A	135	100	4×19	400 *1
40	40A	140	105	4×19	400 *1
50	50A	155	120	4×19	410 *1
65	65A	175	140	4×19	500 *1
80	80A	185	150	8×19	600 *1

*1: 標準流量の寸法になります。

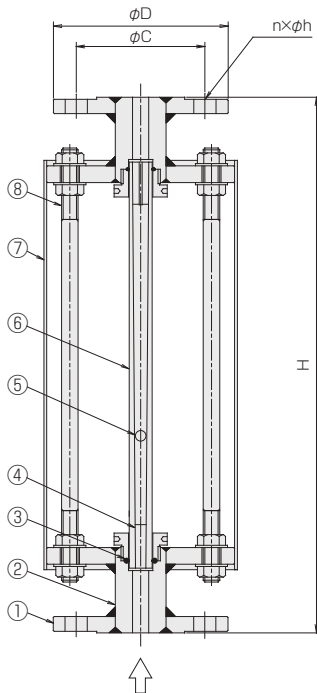
* フランジ規格 JIS10K : RF

仕様

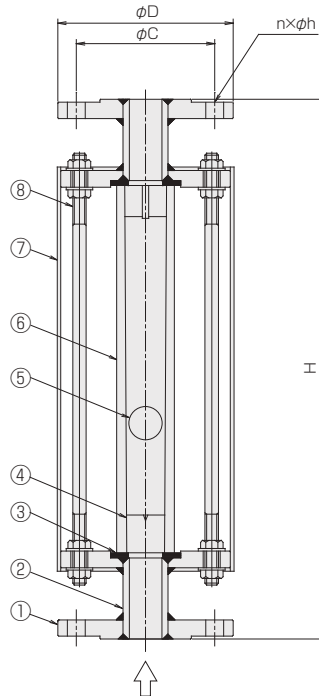
流量精度		±2% of F.S.
最高使用圧力	規格	
	15	0.7MPa(G)
	20	
	25	
	32	0.5MPa(G)
	40	
	50	0.35MPa(G)
使用流体温度	65	0.3MPa(G)
	80	
		Max.80℃
使用環境温度		0 ~ 60℃ (結露なきこと)

構造図

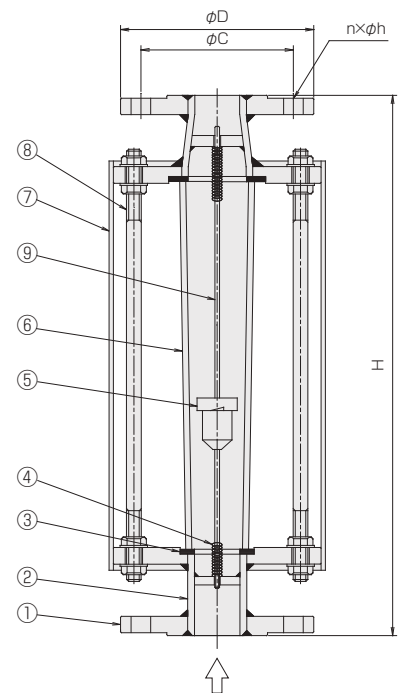
形状G グランドタイプ



形状1 ガイドボールなし



形状2 ガイドボール付き



材質

No.	名称	形状G	形状1	形状2
1	フランジ		SUS304	
2	接ガス部 *1		SUS304	
3	パッキン		EPDM	
4	ストッパー	PTFE		SUS304
5	フロート		SUS304 / ガラス	
6	テーパ管		耐熱ガラス	
7	保護カバー *2		PMMA	
8	サポート		SUS304	
9	ガイドボール		-	SUS304

*1: その他、NBR、クロロブレン、シリコン、FKMIに対応可能。

*2: ステンレス製ホースクランプにて固定

*標準流量の構造・材質になります。

面積式流量計

FC-CX18 | Flow checker

- アクリルボディの採用。コンパクト、シンプル、クリーン。



注意

樹脂 (PMMA) 製品については、薬品の混入使用はご遠慮ください。

型式

規格	気体用	バルブ	流体名	流量単位	最大流量	圧力 / 温度	オプション	特殊項目
FC-CX	18	G						
						1 atm/20°C	FKM	パッキン：フッ素ゴム
					Max.			設計圧力 / 温度を記入 *2
								下記測定範囲の最大流量を記入
					B			NL/min
					Z			特殊 *1
				1				AIR
				2				Ne
				9				特殊 *1
				0				ニードルバルブ無し
				1				下側ニードルバルブ付
				2				上側ニードルバルブ付
				9				特殊 *1
規格					測定範囲		接続口径	材質
18					0.4 ~ 5NL/min		Rc1/8	SUS304
					1 ~ 10NL/min			

*1: 特殊項目に付いては、型式末尾に順番に明記ください。詳細は当社にお問合せください。

*2: 圧力、温度が 1 atm/20°C 以外のものについては、巻末の技術資料を参照ください。

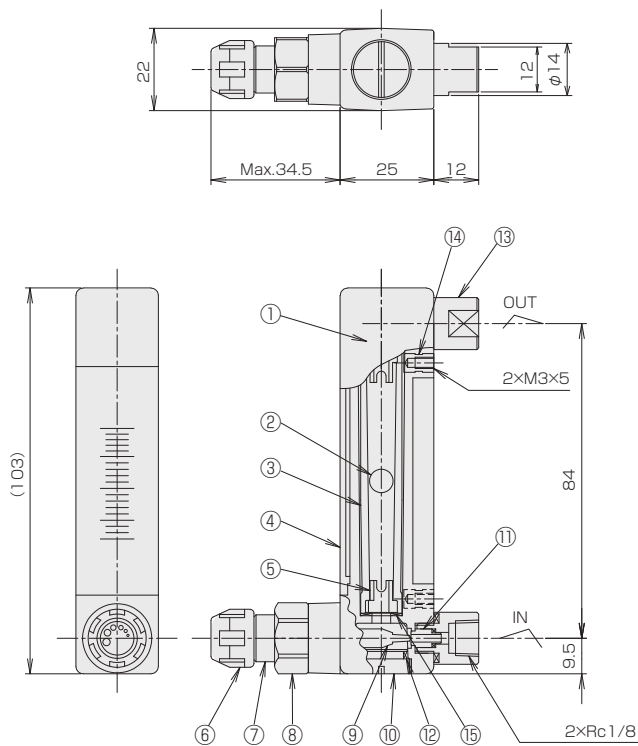
※測定範囲はAIR換算 1 atm/20°C (0MPa(G)) 条件の流量です。

仕様

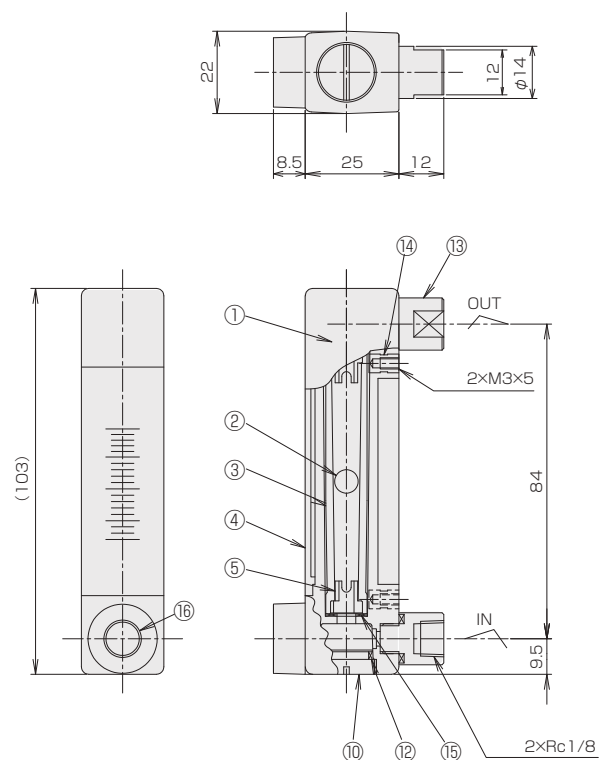
流量精度	±5% of F.S.
最高使用圧力	0.5MPa(G)
使用流体温度	Max.55℃
使用環境温度	0 ~ 55℃(結露なきこと)

構造図

バルブ付き



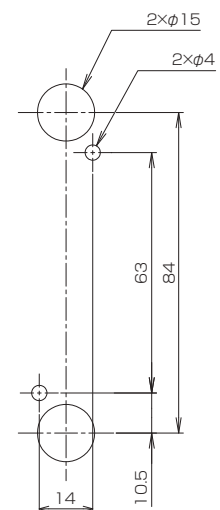
バルブなし



材質

No.	名称	材質	備考
1	ボディ	PMMA	クリア
2	フロート	ガラス / アルミナ / SUS304	
3	テーパー管	PMMA	クリア
4	カバー	PMMA	クリア
5	ストッパー	POM	
6	ハンドル	PP	
7	スプリングケース	POM	
8	ニードルシリンダー	SUS304	
9	ニードルバルブ	SUS304	
10	キャップ	SUS304	
11	ニードルオリフィス	PPS	
12	Oリング	NBR	
13	アダプタ	SUS316	
14	インサートナット	C3604	
15	パッキン	NBR	
16	ニードルキャップ	SUS316	

パネルカット



面積式流量計

FC-C21 Flow checker



- 量産タイプ。
- 短納期、低価格。
- アクリルボディの採用。コンパクト、シンプル、クリーン。



注意

樹脂 (PMMA) 製品については、薬品の混入使用はご遠慮ください。

型式

形状	警報	流体名	流量単位	最大流量	圧力 / 温度	オプション	特殊項目
FC-C21G	-	-	-	-	-	-	
						FKM	パッキン：フッ素ゴム
					1atm/20°C		設計圧力 / 温度を記入 *3
						測定範囲	口径
				30		4 ~ 30NL/min	Rc1/8
				50		6 ~ 50NL/min	
				B		NL/min	
				Z		特殊 *1	
				1		AIR	
				2		N ₂	
				9		特殊 *1	
				0		スイッチ無し	
				A		磁気スイッチ NPN出力A接点 *2	
				B		磁気スイッチ NPN出力B接点 *2	
				C		磁気スイッチ PNP出力A接点 *2	
				D		磁気スイッチ PNP出力B接点 *2	
				9		特殊 *1	
				0		ニードルバルブ無し(下→上)	
				9		特殊 *1	

*1: 特殊項目については、型式末尾に順番に明記ください。詳細は当社までお問い合わせください。

*2: A接点：設定値以上クローズ、B接点：設定値以下クローズ

*3: 圧力、温度が1atm/20°C以外のものに付いては、巻末の技術資料を参照ください。

※測定範囲はAIR換算 1atm/20°C(0MPa(G))条件の流量です。

※スイッチ設定範囲は、F.S.流量の約20 ~ 80%が使用範囲です。ただし、個々の目盛や接点方式等により使用範囲は異なります。

仕様

流量精度	±5% of F.S.
最高使用圧力	0.5MPa(G)
使用流体温度	Max.55℃
使用環境温度	0 ~ 55℃(結露なきこと)

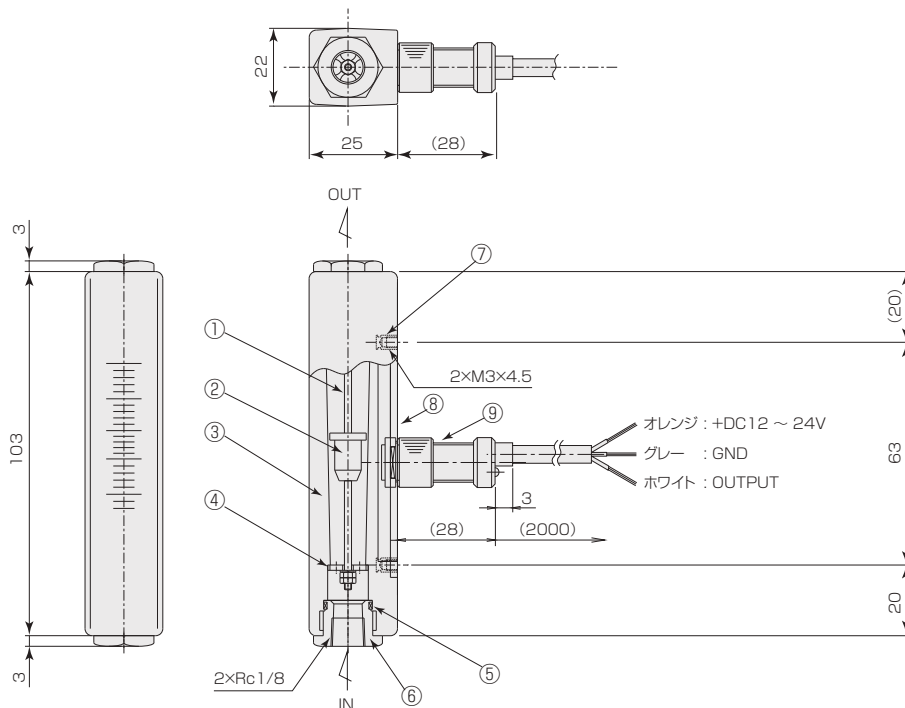
磁気スイッチ仕様

出力形態 ※	NPN出力-A接点 NPN出力-B接点 PNP出力-A接点 PNP出力-B接点
電源電圧	DC+12 ~ 24V
消費電流	10mA以下
出力	オープンドレイン 耐電圧 Max.DC30V 駆動電流：100mA以下
ケーブル長	2m(AWG 24)
重量	約100g

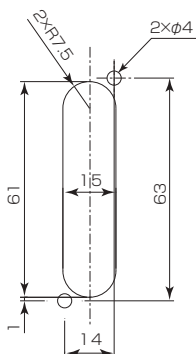
※ A接点：設定値以上クローズ B接点：設定値以下クローズ

構造図

磁気スイッチ付き



パネルカット



材質

No.	名称	材質
1	ガイドボール	SUS316
2	フロート	SUS304
3	ボディ	PMMA
4	ストッパー	SUS304
5	Oリング	NBR
6	アダプタ	SUS316
7	インサート	BSBM
8	スイッチプレート	フェノール樹脂
9	磁気スイッチ	POM / 他

面積式流量計

FC-CH22

Flow checker

- アクリルボディの採用。コンパクト、シンプルクリーン。



注意

樹脂 (PMMA) 製品については、薬品の混入使用はご遠慮ください。

型式

バルブ	警報	流体名	流量単位	最大流量	オプション	特殊項目
FC-CH22G	-	-	-	-	-	-

S	SUSアダプタ
FKM	パッキン：フッ素ゴム
30	4 ~ 30NL/min
50	6 ~ 50NL/min
B	NL/min
Z	特殊項目 *1
1	Air
2	N ₂
9	特殊項目 *1
0	スイッチ無し
A	磁気スイッチ NPN出力A接点 *2
B	磁気スイッチ NPN出力B接点 *2
C	磁気スイッチ PNP出力A接点 *2
D	磁気スイッチ PNP出力B接点 *2
9	特殊項目 *1
0	ニードルバルブ無し
1	下側ニードルバルブ
9	特殊項目 *1

*1: 特殊項目については、型式末尾に順番に明記ください。詳細は当社までお問い合わせください。

*2: A接点:設定値以上クローズ、B接点:設定値以下クローズ

※測定範囲はAIR換算 1atm(0MPa(G))/20℃条件の流量です。圧力、温度が1atm(0MPa(G))/20℃以外のものに付いては、型式末尾の特殊項目にご明記ください。

※スイッチ設定範囲は、F.S.流量の約20 ~ 80%が使用範囲です。ただし、個々の目盛りや接点方式等により使用範囲は異なります。

仕様

流量精度	±5% of F.S.
最高使用圧力	0.5MPa(G) ※
使用流体温度	Max.55℃
使用環境温度	0 ~ 55℃(結露なきこと)
ガス接続部材質	SUS他
接続口径	Rc1/8
重量	約125g

※ 使用環境温度及び、使用流体温度の一方が45℃を超える場合、使用圧力は、0.3MPa(G)以下に抑えてご使用ください。

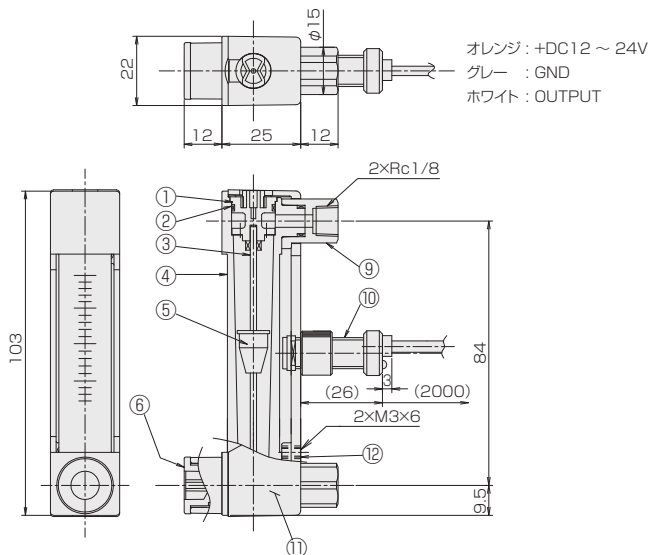
磁気スイッチ仕様

出力形態 ※	NPN出力-A接点 NPN出力-B接点 PNP出力-A接点 PNP出力-B接点
電源電圧	DC+12 ~ 24V
消費電流	10mA以下
出力	オーブドレイン 耐電圧 Max.DC30V 駆動電流：100mA以下
ケーブル長	2m(AWG 24)

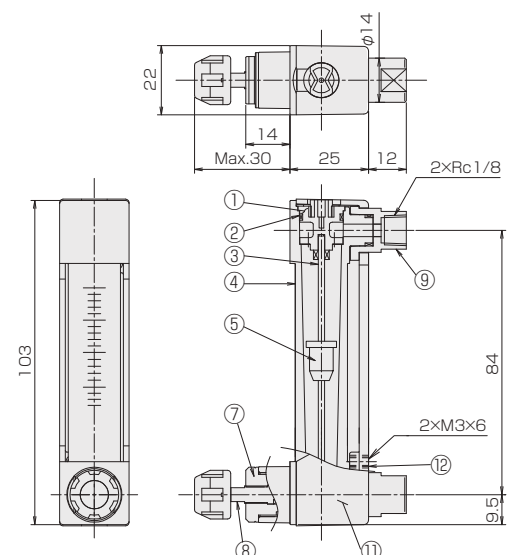
※ A接点：設定値以上クローズ、B接点：設定値以下クローズ

構造図

バルブ無し(スイッチ付き)



バルブ有り(スイッチ無し)- SUSアダプタ



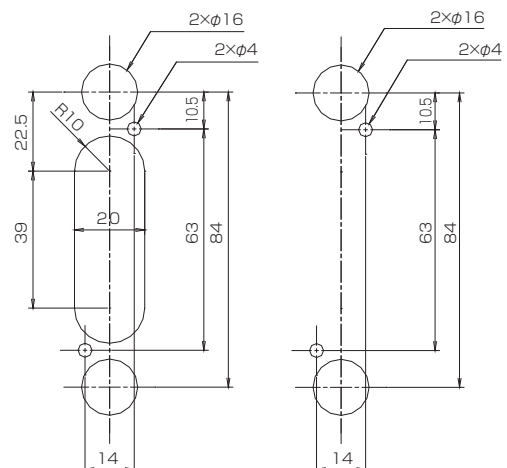
材質

No.	名称	材質	備考
1	キャップ	POM	
2	Oリング	NBR	
3	ガイドポール	SUS316	
4	ボディ	PMMA	
5	フロート	SUS316 / Ti	マグネット密封(スイッチ付)
6	ニードルキャップ	POM	
7	ニードルシリンダー	SUS304	
8	ニードルバルブ	SUS304	
9	アダプタ	POM	オプション[S]: SUS304
10	磁気スイッチ	POM他	AWG 24
11	ケース	PBT	
12	インサート	BSBM	

パネルカット

スイッチ付き

スイッチ無し



※ スイッチ付きの場合、磁性体パネルには固定できません。

面積式流量計

FC-CX24 | Flow checker

- 量産タイプ。
- アクリルボディの採用。コンパクト、シンプル、クリーン。



注意 樹脂 (PMMA) 製品については、薬品の混入使用はご遠慮ください。

型式

規格	気体用	バルブ	警報	流体名	流量単位	最大流量	圧力 / 温度	接続口径	オプション	特殊項目
FC - CX	24	G								
									FKM	パッキン：フッ素ゴム
									01	Rc1/4
									02	Rc3/8
							1atm/20°C			設計圧力 / 温度を記入 *3
						Max.				下記測定範囲の最大流量を記入
					B					NL/min
					Z					特殊 *1
				1						AIR
				2						N ₂
				9						特殊 *1
				0						スイッチ無し
				1						リードスイッチA接点 *2
				2						リードスイッチB接点 *2
				A						磁気スイッチ NPN出力A接点 *2
				B						磁気スイッチ NPN出力B接点 *2
				C						磁気スイッチ PNP出力A接点 *2
				D						磁気スイッチ PNP出力B接点 *2
				9						特殊 *1
				0						ニードルバルブ無し
				1						下側ニードルバルブ付
				2						上側ニードルバルブ付
				9						特殊 *1
規格	測定範囲		接続口径		材質					
24	5 ~ 50NL/min		Rc1/4, Rc3/8		SUS304					
	10 ~ 100NL/min									

*1: 特殊項目に付いては、型式末尾に順番に明記ください。詳細は当社にお問合せください。

*2: A接点：設定値以上クローズ、B接点：設定値以下クローズ

*3: 圧力、温度が1atm/20°C以外のものについては、巻末の技術資料を参照ください。

※測定範囲はAIR換算 1atm/20°C(0MPa(G))条件の流量です。

※スイッチ設定範囲は、F.S.流量の約20 ~ 80%が使用範囲です。ただし、個々の目盛や接点方法等により使用範囲は異なります。

仕様

流量精度	±5% of F.S.
最高使用圧力	0.5MPa(G)
使用流体温度	Max.55℃
使用環境温度	0 ~ 55℃(結露なきこと)

リードスイッチ仕様

接点方法 ※	A接点 B接点
接点容量	DC0 ~ 24V Max.0.2A
ケーブル長	50cm(AWG 24)

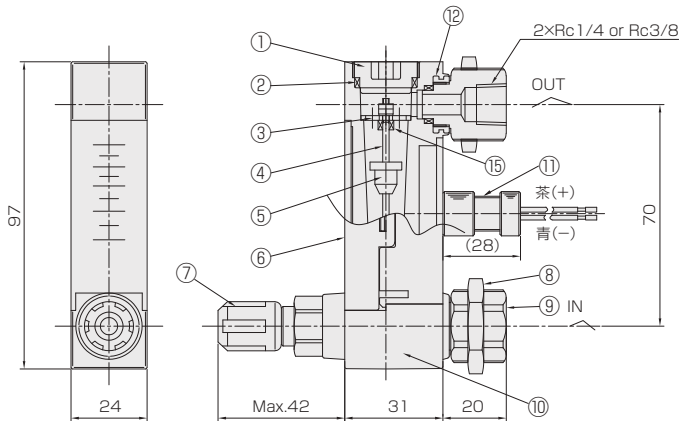
磁気スイッチ仕様

出力形態 ※	NPN出力-A接点 NPN出力-B接点 PNP出力-A接点 PNP出力-B接点
電源電圧	DC+12 ~ 24V
消費電流	10mA以下
出力	オープンドレイン 耐電圧 Max.DC30V 駆動電流：100mA以下
ケーブル長	2m(AWG 24)

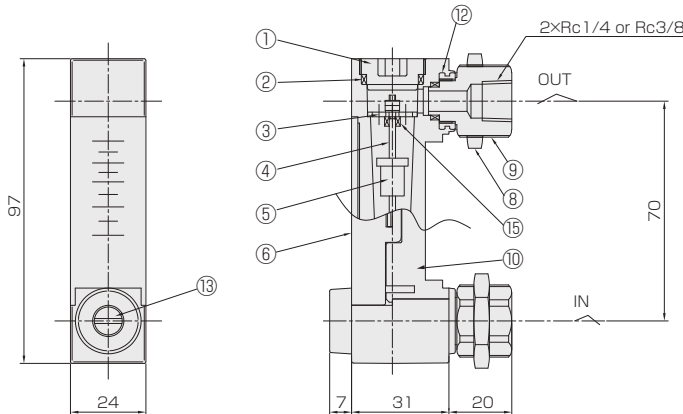
※ A接点：設定値以上クローズ、B接点：設定値以下クローズ

構造図

リードスイッチ付

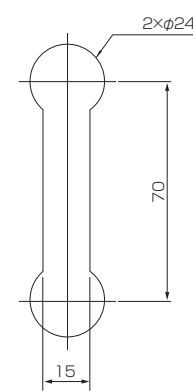


スイッチ無し

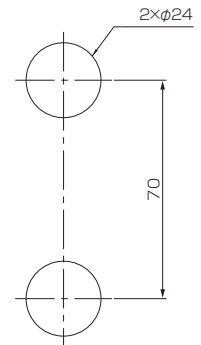


パネルカット

スイッチ付

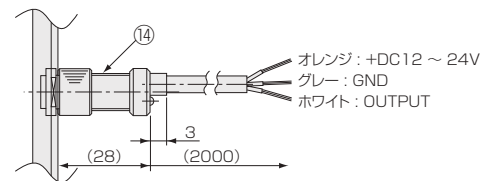


スイッチ無し



※ リードスイッチ付きの場合、磁性体パネルには固定できません。

磁気スイッチ



材質

No.	名称	材質	備考
1	キャップ	PPS	
2	Oリング	NBR	
3	ストッパー	SUS304 / PPS	IN側のみ：PPS
4	ガイドボール	SUS316	
5	フロート	SUS304 / Ti	マグネット密封(スイッチ付)
6	スケールプレート	PMMA	
7	ニードルバルブ	SUS304	オリフィス：PEEK

No.	名称	材質	備考
8	ロックナット	BSBM	メッキ
9	アダプタ	SUS304	
10	ボディ	PMMA	
11	リードスイッチ	SUS303 他	AWG 24
12	インサート	SUS303	
13	ニードルキャップ	POM	
14	磁気スイッチ	POM 他	AWG 24
15	ゴムストッパー	FKM	

面積式流量計

FC-CX26

Flow checker

- 量産タイプ。
- 短納期。低価格。
- アクリルボディの採用。コンパクト、シンプル、クリーン。



注意 樹脂(PMMA)製品については、薬品の混入使用はご遠慮ください。

型式

規格	気体用	バルブ	警報	流体名	流量単位	最大流量	圧力 / 温度	材質	接続口径	オプション	特殊項目
FC - CX	26	G									
										FKM	パッキン：フッ素ゴム
										01	Rc1/4
										02	Rc3/8
										BS	BSBM(メッキ)
										304	SUS304
							1atm/20°C				設計圧力 / 温度を記入 *3
							Max.				下記測定範囲の最大流量を記入
							B				NL/min
							Z				特殊 *1
							1				AIR
							2				N ₂
							9				特殊 *1
							0				スイッチ無し
							1				リードスイッチA接点
							2				リードスイッチB接点
							A				磁気スイッチ NPN出力A接点 *2
							B				磁気スイッチ NPN出力B接点 *2
							C				磁気スイッチ PNP出力A接点 *2
							D				磁気スイッチ PNP出力B接点 *2
							9				特殊 *1
							0				ニードルバルブ無し
							1				下側ニードルバルブ付
							2				上側ニードルバルブ付
							9				特殊 *1
規格	測定範囲		接続口径								
26	10 ~ 100NL/min		Rc 1/4, Rc3/8								
	10 ~ 150NL/min										
	20 ~ 200NL/min										

*1: 特殊項目に付いては、型式末尾に順番に明記ください。詳細は当社にお問合せください。

*2: A接点：設定値以上クローズ、B接点：設定値以下クローズ

*3: 圧力、温度が1atm/20°C以外のものについては、巻末の技術資料を参照ください。

※測定範囲はAIR換算 1atm/20°C(0MPa(G))条件の流量です。

※スイッチ設定範囲は、F.S.流量の約20 ~ 80%が使用範囲です。ただし、個々の目盛や接点方式等により使用範囲は異なります。

仕様

流量精度	±5% of F.S.
最高使用圧力	0.5MPa(G)
使用流体温度	Max.55℃
使用環境温度	0 ~ 55℃(結露なきこと)

リードスイッチ仕様

接点方法 ※	A接点 B接点
接点容量	DC0 ~ 24V Max.0.2A
ケーブル長	50cm(AWG 24)

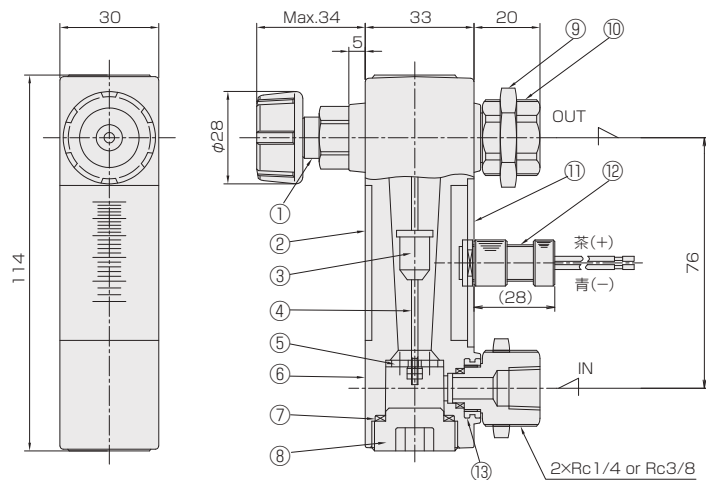
磁気スイッチ仕様

出力形態 ※	NPN出力-A接点 NPN出力-B接点 PNP出力-A接点 PNP出力-B接点
電源電圧	DC+12 ~ 24V
消費電流	10mA以下
出力	オープンドレイン 耐電圧 Max.DC30V 駆動電流：100mA以下
ケーブル長	2m(AWG 24)

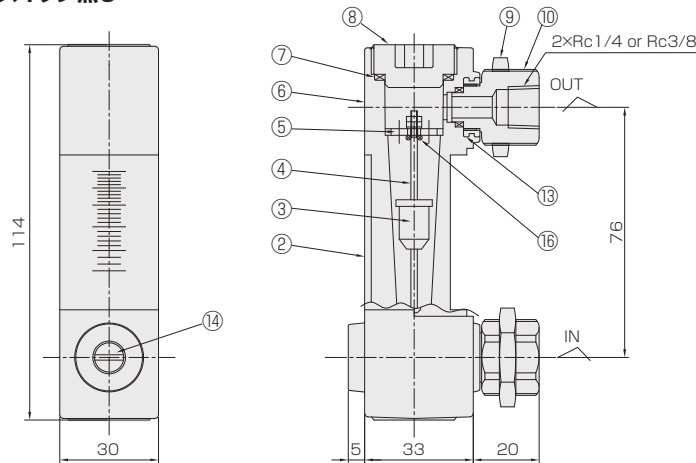
※ A接点：設定値以上クローズ、B接点：設定値以下クローズ

構造図

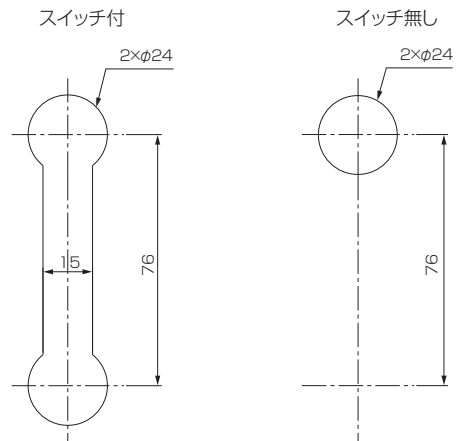
リードスイッチ付



スイッチ無し

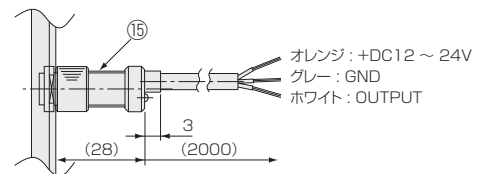


パネルカット



※ リードスイッチ付きの場合、磁性体パネルには固定できません。

磁気スイッチ



材質

No.	名称	材質	備考
1	ニードルバルブ	SUS304	オリフィス：PEEK
2	スケールプレート	PMMA	
3	フロート	SUS316	マグネット密封(スイッチ付)
4	ガイドボール	SUS316	
5	ストッパー	SUS304	
6	ボディ	PMMA	
7	Oリング	NBR	
8	キャップ	PPS	

No.	名称	材質	備考
9	ロックナット	BSBM	
10	アダプタ	BSBM / SUS304	
11	スイッチプレート	PMMA	
12	リードスイッチ	SUS303他	AWG 24
13	インサート	SUS303	
14	ニードルキャップ	POM	
15	磁気スイッチ	POM 他	AWG 24
16	ゴムストッパー	NBR	Oリング

面積式流量計

FC-CX30

Flow checker

- 量産タイプ。
- 短納期。低価格。
- アクリルボディの採用。コンパクト、シンプル、クリーン。
- 耐圧に優れています。



注意

樹脂 (PMMA) 製品については、薬品の混入使用はご遠慮ください。

型式

規格	気体用	バルブ	流体名	流量単位	最大流量	圧力 / 温度	材質	接続口径	オプション	特殊項目
FC - CX	30	G								
									FKM	パッキン: フッ素ゴム
									01	Rc1/4
									02	Rc3/8
									BS	BSBM(メッキ)
									304	SUS304
						1 atm/20℃				設計圧力 / 温度を記入 *2
						Max.				下記測定範囲の最大流量を記入
				B						NL/min
				Z						特殊 *1
				1						AIR
				2						N ₂
				9						特殊 *1
				0						ニードルバルブ無し
				1						下側ニードルバルブ付
				9						特殊 *1
規格	測定範囲		接続口径							
30	5 ~ 60NL/min		Rc1/4, Rc3/8							
	10 ~ 100NL/min									
	20 ~ 200NL/min									
	40 ~ 300NL/min									

*1: 特殊項目に付いては、型式末尾に順番に明記ください。詳細は当社にお問合せください。

*2: 圧力、温度が1 atm/20℃以外のものに付いては、巻末の技術資料を参照ください。

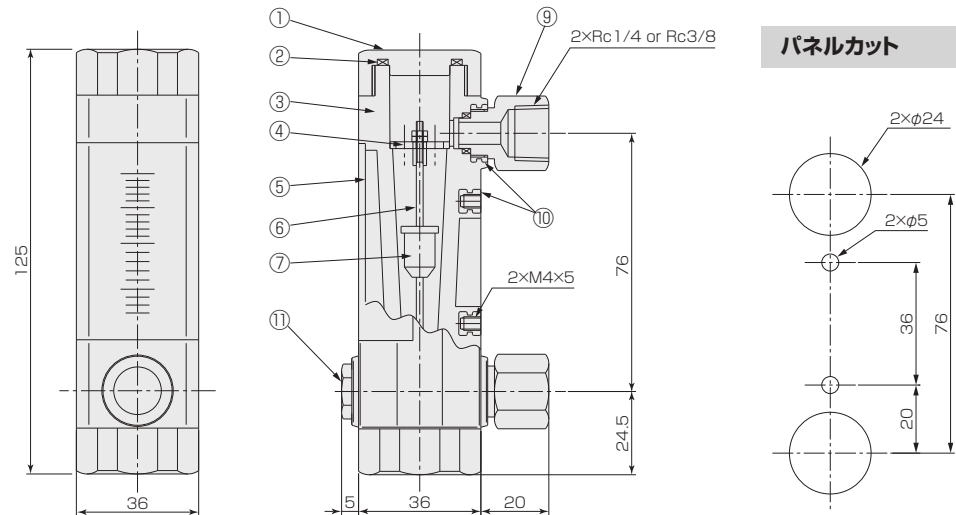
※測定範囲はAIR換算 1 atm/20℃(0MPa(G))条件の流量です。

仕様

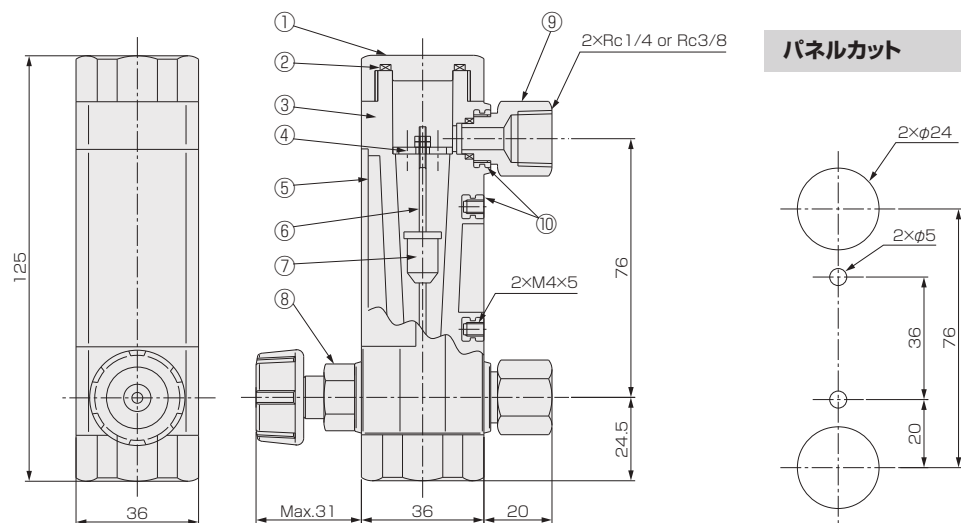
流量精度	±5% of F.S.
最高使用圧力	0.7MPa(G)
使用流体温度	Max.55℃
使用環境温度	0 ~ 55℃(結露なきこと)

構造図

バルブ無し



バルブ付



材質

No.	名称	材質	備考
1	キャップ	PPS	
2	Oリング	NBR	
3	ボディ	PMMA	
4	ストッパー	SUS304	
5	スケールプレート	PMMA	
6	ガイドボール	SUS316	
7	フロート	SUS316	
8	ニードルバルブ	BSBM / SUS304	オリフィス: PEEK
9	アダプタ	BSBM / SUS304	
10	インサート	BSBM	
11	ニードルキャップ	BSBM / SUS304	

面積式流量計

FC-S Flow checker

- 耐熱ガラスを使用した、ストレート型の面積式流量計です。
- 流体、流量、圧力の各用途に合わせた製品を制作いたします。



型式

規格	気体用	形状	流体名	流量単位	最大流量	圧力 / 温度	接続口径	オプション	特殊項目
FC-S	G	0							
						1atm/20℃			
						Max.			
									FKM パッキン: フッ素ゴム
									01 Rc1/4
									03 Rc1/2
									04 Rc3/4
									05 Rc1
									設計圧力 / 温度を記入 *2
									下記測定範囲の最大流量を記入
				A					NmL/min
				B					NL/min
				D					SmL/min
				E					SL/min
				Z					特殊 *1
			1						AIR
			2						N ₂
			3						O ₂
			4						CO ₂
			5						Ar
			7						C ₃ H ₈ (プロパン)
			9						特殊 *1
規格	測定範囲		口径						
26	30 ~ 300NmL/min		Rc1/4 Rc1/2						
	40 ~ 500NmL/min								
	0.1 ~ 1NL/min								
	0.2 ~ 2NL/min								
	0.4 ~ 5NL/min								
	1 ~ 10NL/min								
42	1 ~ 15NL/min		Rc1/2 Rc3/4						
	2 ~ 20NL/min								
	3 ~ 30NL/min								
	4 ~ 50NL/min								
	10 ~ 100NL/min								
	10 ~ 150NL/min								
65	20 ~ 200NL/min		Rc3/4 Rc1 Rc1						
	30 ~ 300NL/min								
	40 ~ 500NL/min								
	60 ~ 700NL/min								
	100 ~ 1000NL/min								
	100 ~ 1500NL/min								
200 ~ 2000NL/min									

*1: 特殊項目については、型式末尾に順番に明記ください。詳細は当社にお問合せください。
*2: 圧力、温度が1atm/20℃以外のものに付いては、巻末の技術資料を参照ください。

*測定範囲はAIR換算 1atm/20℃(OMPa(G))条件の流量です。

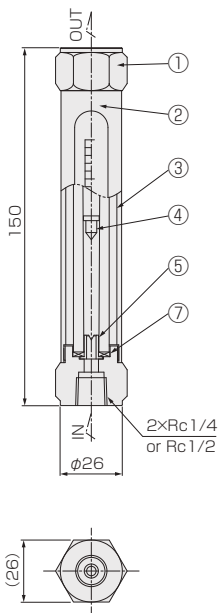
仕様

流量精度	±5% of F.S.
最高使用圧力	0.8MPa(G)
使用流体温度	Max.80℃ / パッキン材質 FKM : Max.100℃ ※
使用環境温度	0 ~ 60℃(結露なきこと)

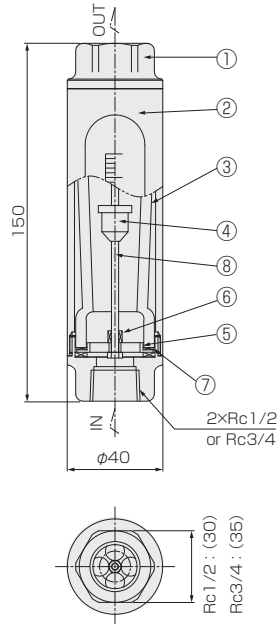
※ パッキン材質 FKMはオプション扱いとなります。

構造図

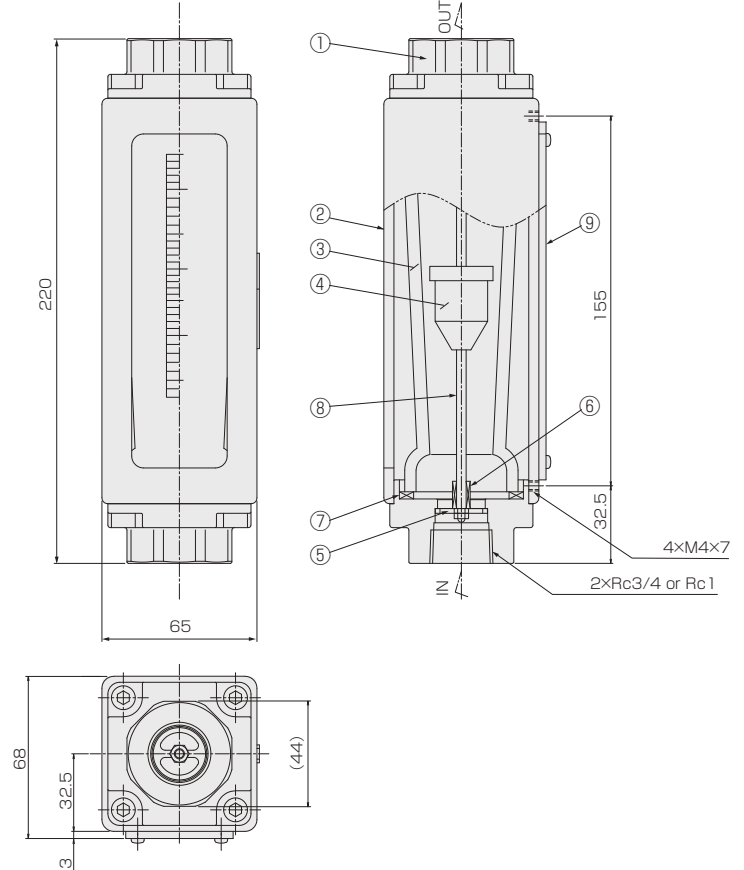
FC-S26



FC-S42



FC-S65

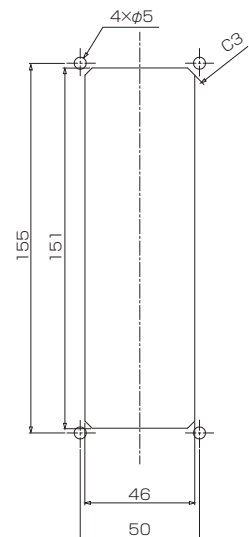


材質

No.	名称	S26	S42	S65	備考
1	フィッティング	SUS316	Rc1/2 : SCS14 Rc3/4 : SUS304	SCS14	
2	ケース	BSBM		Al合金	
3	テーパ管	耐熱ガラス			
4	フロート	ガラス / ルビー / Ti	SUS304 / Ti		
5	ストッパー	PTFE	SUS316		
6	ゴムストッパー	-	FKM		
7	パッキン	NBR(FKM)			
8	ガイドボール	SUS316			
9	バックプレート	-	-	PMMA	ホワイト

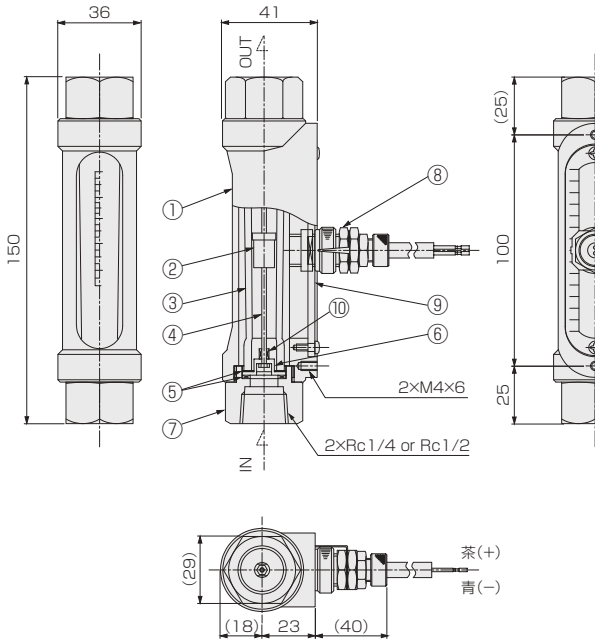
パネルカット

FC-S65

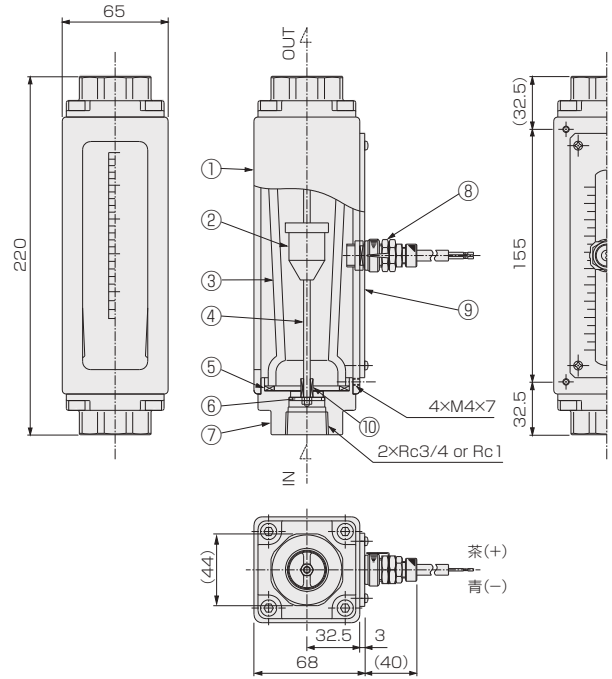


構造図

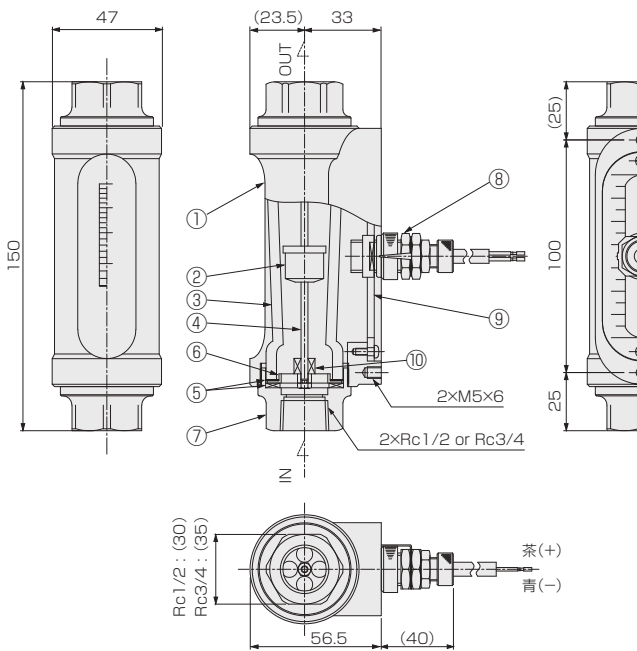
FC-SX26



FC-SX65

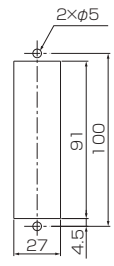


FC-SX42

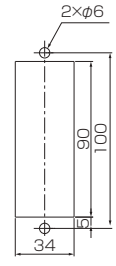


パネルカット

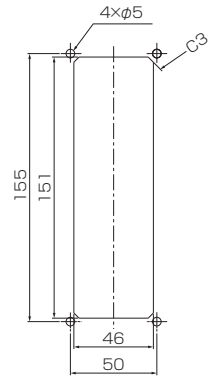
FC-SX26



FC-SX42



FC-SX65



※ リードスイッチ付きの場合、磁性体パネルには固定できません。

材質

No.	名称	材質	備考
1	ケース	Al	
2	フロート	SUS304 / SUS316 / PMMA	マグネット密封
3	テーパー管	耐熱ガラス	
4	ガイドポール	SUS316	
5	パッキン	NBR(FKM)	
6	ストッパー	SUS304	
7	フィッティング	SUS316 / SUS304 / SCS14	
8	リードスイッチ	BSBM 他	AWG 19
9	スイッチプレート	ベークライト	等分目盛付
10	ゴム / スプリングストッパー	FKM / SUS304	

分流式流量計

BY-OM



- 中流量から大流量までシリーズ化。
- ストップバルブ付は、本体を配管に付けたまま指示部の保守が可能。
- 流れ方向を自由に選定できます。
- 目盛範囲は、1(最小流量)：5(最大流量)になります。

型式

規格	接続	気体用	形状	流れ方向	流体名	流量単位	最大流量	圧力 / 温度	材質	オプション	特殊項目
BY - OM		G	0					304			
										FKM	パッキン：フッ素ゴム
										V	ストップバルブ付
								1atm/20℃			設計圧力 / 温度を記入 *2
								Max.			下記測定範囲の最大流量を記入
						B					NL/min
						C					Nm ³ /min
						E					SL/min
						F					Sm ³ /min
						Z					特殊 *1
						1					AIR
						2					N ₂
						R					左→右
						L					右→左
						U					下→上
						D					上→下
						無記入					Rc接続
						F					フランジ接続
規格	測定範囲		Rc接続タイプ		フランジ接続タイプ						
15	40 ~ 200NL/min		Rc1/2		15A						
20	100 ~ 500NL/min		Rc3/4		20A						
25	0.2 ~ 1Nm ³ /min		Rc1		25A						
	0.3 ~ 1.2Nm ³ /min										
32	0.2 ~ 1Nm ³ /min		Rc1 1/4		32A						
	0.3 ~ 1.2Nm ³ /min										
	0.4 ~ 2Nm ³ /min										
40	0.2 ~ 1Nm ³ /min		Rc1 1/2		40A						
	0.3 ~ 1.2Nm ³ /min										
	0.4 ~ 2Nm ³ /min										

*1: 特殊項目に付いては、型式末尾に順番に明記ください。詳細は当社にお問合せください。

*2: 圧力、温度が1atm/20℃以外のものに付いては、巻末の技術資料を参照ください。

※ 測定範囲はAIR換算 1atm/20℃(0MPa(G))条件の流量です。

規格寸法

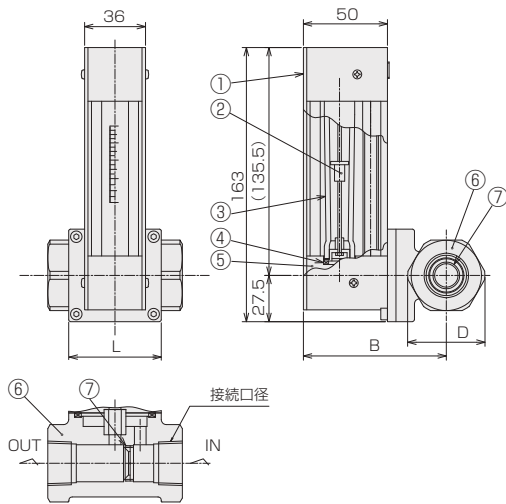
規格	Rc接続				フランジ接続				
	接続口径	L	B	D	呼び径	ϕD	ϕC	$n \times \phi h$	B
15	Rc1/2	80	85	48	15A	95	70	4×15	133
20	Rc3/4				20A	100	75		
25	Rc1				25A	125	90		
32	Rc1 1/4	90	89	60	32A	135	100	4×19	138
40	Rc1 1/2				40A	140	105		

仕様

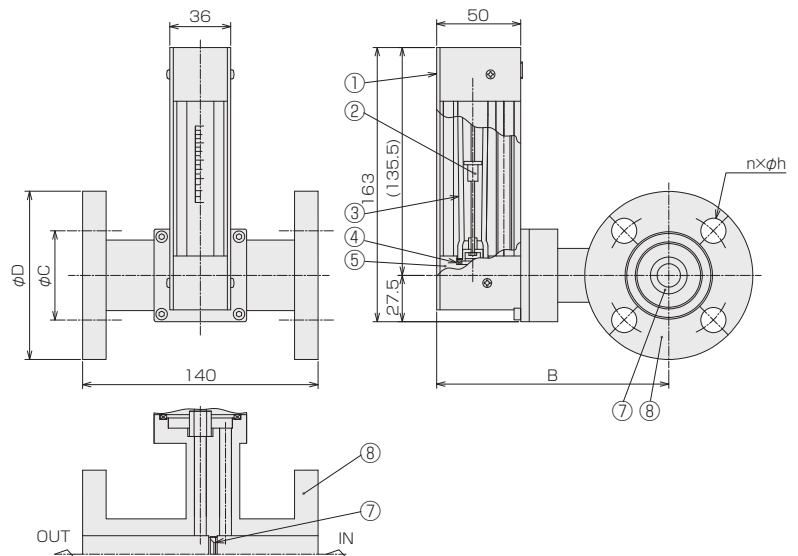
流量精度	±5% of F.S.
最高使用圧力	0.75MPa(G)
使用流体温度	Max.75℃
使用環境温度	0 ~ 60℃(結露なきこと)

構造図

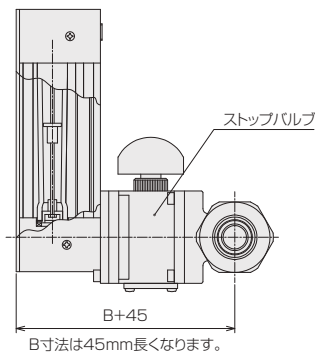
Rc接続タイプ



フランジ接続タイプ



ストップバルブ付タイプ

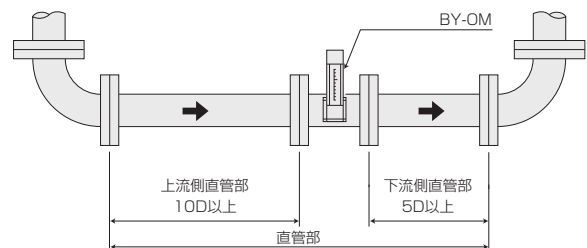


材質

No.	名称	材質	備考
1	カバー	PMMA	
2	フロート	SUS316 / Ti	
3	テーパ管	耐熱ガラス / 硬質ガラス	
4	パッキン	NBR	
5	フィッティング	SUS304	
6	オリフィスブロック	SCS13	
7	オリフィス	SUS304	
8	フランジ	SUS304	JIS10K規格

配管取付時の注意事項

1. 計測精度を上げるため、配管は、IN側に10D(口径の10倍)、OUT側に5D以上の直管部を設けてください。
2. 機器を正常に作動させるため、IN側にストレーナを取り付けることをお勧めします。
3. 必ず流体が管内を充滿するようにしてください。
4. ストップバルブつきの場合は、バルブを全開にしてください。



For **Water** | 液体用

目次

電動比例制御バルブ		分流式流量計	
FCV-M/MCV-M	044	BY-OM	140
FCV-MM/MCV-MM	050	面積式流量計	
FCV-N	054	FM-PZ	142
フローコントローラ		FM-PX20	144
FLC600	058	FM-PX25	146
MH-FLC600	064	DUO-PX	148
FLC700	068	FM-PG	150
FLC-E	072	FM-PR	152
流量計測マニホールド		FM-KF	154
TPS25/32-RF/V	076	FC-CX18	156
TPS25/32-H	078	FC-C21	158
TPS25/32-R(H type)	080	FC-CH22	160
TPS25/32-K	082	FC-CX24	162
TPS25-A	084	FC-CX26	164
TPR25-S	086	FC-CX30	166
TPR25-R	088	FC-A(PMMA type)	168
TPR30-V	090	FC-AQ	170
TPR30-H	092	FC-AQX	172
TPR30-K	094	FC-AQS	174
カルマン渦式流量計		FC-AQSX	176
VK-TR(P/A type)	096	FC-SM	178
VK-TR(D type)	098	FC-SP	180
VK-TM(P/A type)	100	FC-SA	184
VK-TM(D type)	102	FC-SD	186
VSP(A/V type)	104	FC-S	190
羽根車式流量計		FC-SX	192
TP-H	106	FC-GF	194
HF-PK	110	PCF-035R	196
HF-PE	112	フロースイッチ	
HF-MPA	114	FC-SE901	197
HF-GCA	116	FC-SE903	198
HF-GCC/T	118	FC-SE013	200
HF-SCA	120	FC-SE301	202
HF-SSA	122	FC-SE402/403	204
UTF-P	124	FC-SF	206
FF-S(P type)	126	サイトフロー	
FF-S(R/I/V/W/N/T type)	128	S-OA	207
FF-S(G type)	130	S-TB	208
RF-XP	132	S-FV	209
RF-UP	134		
RF-UR	136		
差圧式流量計			
DPF	138		

電動比例制御バルブ

FCV-M/MCV-M

- 高低温で使用できる、コンパクト、且つ禁油仕様の電動比例制御バルブ
- 用途に合わせて選べるFCV-M(2方弁)、MCV-M(3方弁)の2種類をラインナップ
- 独自のバルブ構造と高性能A/Dコンバータの採用により、高精度、高分解能を実現
- 集合配管ユニットトフラインにも連結(MCV-Mを除く)



型式

規格	接続口径	オリフィス径	温度帯	Oリング*1	流体名	入出力	オプション	特殊項目				
FCV-M	<input type="text"/>	<input type="text"/>	<input type="text"/>	<input type="text"/>	<input type="text"/>	<input type="text"/>	<input type="text"/>	<input type="text"/>				
2方弁 	<input type="text"/> C - <input type="text"/> - <input type="text"/> - <input type="text"/> - <input type="text"/> - <input type="text"/> - <input type="text"/> - <input type="text"/>	<input type="text"/>	<input type="text"/>	<input type="text"/>	<input type="text"/>	<input type="text"/>	<input type="text"/>	<input type="text"/>				
									B	ブラケット *3		
									A	4-20mA		
									T	1-10V		
									V	1-5V		
									1	水	9	特殊 *2
									N	NBR	E	EPDM
									F	FKM	S	Si
									S	0 ~ +60℃(標準タイプ)		
									HA	0 ~ +130℃(ハイスペックタイプ)		
CA	-20 ~ +100℃(ハイスペックタイプ)											
CB	-40 ~ +130℃(ハイスペックタイプ)											
30	φ3.0	74	φ7.4									
45	φ4.5	95	φ9.5									
60	φ6.0	168	φ16.8									
01	Rc1/4	04	Rc3/4									
02	Rc3/8	05	Rc1									
03	Rc1/2											
規格	オリフィス径		接続口径									
25	φ3.0、φ4.5、φ6.0、φ7.4		Rc1/4、Rc3/8、Rc1/2									
32	φ7.4、φ9.5		Rc1/2、Rc3/4									
	φ16.8		Rc3/4、Rc1									

規格	接続口径	オリフィス径	温度帯	Oリング*1	流体名	入出力	オプション	特殊項目				
MCV-M	<input type="text"/>	<input type="text"/>	<input type="text"/>	<input type="text"/>	<input type="text"/>	<input type="text"/>	<input type="text"/>	<input type="text"/>				
3方弁 	<input type="text"/> C - <input type="text"/> - <input type="text"/> - <input type="text"/> - <input type="text"/> - <input type="text"/> - <input type="text"/> - <input type="text"/>	<input type="text"/>	<input type="text"/>	<input type="text"/>	<input type="text"/>	<input type="text"/>	<input type="text"/>	<input type="text"/>				
									B	ブラケット *3		
									A	4-20mA		
									T	1-10V		
									V	1-5V		
									1	水	9	特殊 *2
									N	NBR	E	EPDM
									F	FKM	S	Si
									S	0 ~ +60℃(標準タイプ)		
									HA	0 ~ +130℃(ハイスペックタイプ)		
CA	-20 ~ +100℃(ハイスペックタイプ)											
CB	-40 ~ +130℃(ハイスペックタイプ)											
00	φ10.0											
168	φ16.8											
04	Rc3/4											
05	Rc1											

※ 負圧の圧力条件でお使いの場合は、別途ご相談ください。
 *1 Oリング選定表をご参照ください。
 *2 流体名をご記載ください。
 *3 ハイスペック用オプションとなります。

仕様

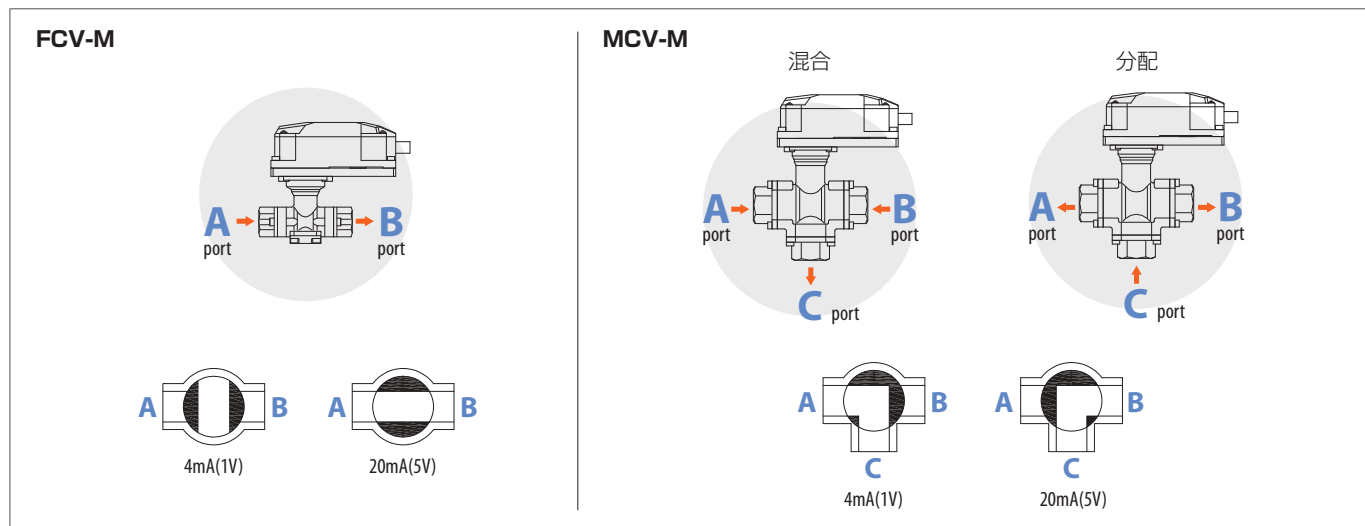
項目		内容							
バルブ形式		2方ボール弁						3方ボール弁	
型式		FCV-M25				FCV-M32		MCV-M32	
オリフィス径		φ3.0	φ4.5	φ6.0	φ7.4	φ7.4	φ9.5	φ16.8	φ16.8
Cv値(Max.)		0.36	0.85	1.68	2.61	2.61	4.63	13.0	9.34
接続口径		Rc 1/4, Rc3/8, Rc 1/2				Rc 1/2, Rc3/4		Rc3/4, Rc 1	
使用流体		WATER, 各種液体							
使用流体温度		0 ~ +60℃ / 0 ~ +130℃ / -20 ~ +100℃ / -40 ~ +130℃							
周囲環境		温度: 0℃ ~ +50℃ 湿度: 30 ~ 85%RH(結露及び凍結なきこと、室内設置)							
最大締切差圧		0.4MPa							
耐圧		1.0MPa(G)							
電源		DC24V±10% Max.250mA							
入出力信号		4-20mA / 1-5V / 1-10V(オプション)							
入力インピーダンス		20Ω(4-20mA) / 1MΩ(1-5V, 1-10V)							
出力許容負荷抵抗		300Ω以下(4-20mA時) / 1kΩ以上(1-5V, 1-10V時)							
駆動方式		ステッピングモータ							
分解能(バルブ動作)		約3400							
応答性(開度0→100%)		約7s				約14s		約7s	約14s
ヒステリシス		1.5%以下							
防水・防塵(バルブ)		IP67相当							
取付姿勢		直立・水平(逆さ取付不可)							
接液部材質		SCS13, SUS304, PTFE(充填材入り), NBR / FKM / EPDM / Si							
接液部油分		禁油仕様(標準)							
付属品		電源ケーブル(約1m)、コントロール信号ケーブル(約2m)、入出力ケーブル(約2m)							
質量	バルブ部	約1500g				約1700g		約1800g	
	電装部	約70g							
	ケーブル部	約350g							

換算式: $C_v = K_v \times 1.167$

Oリング選定表

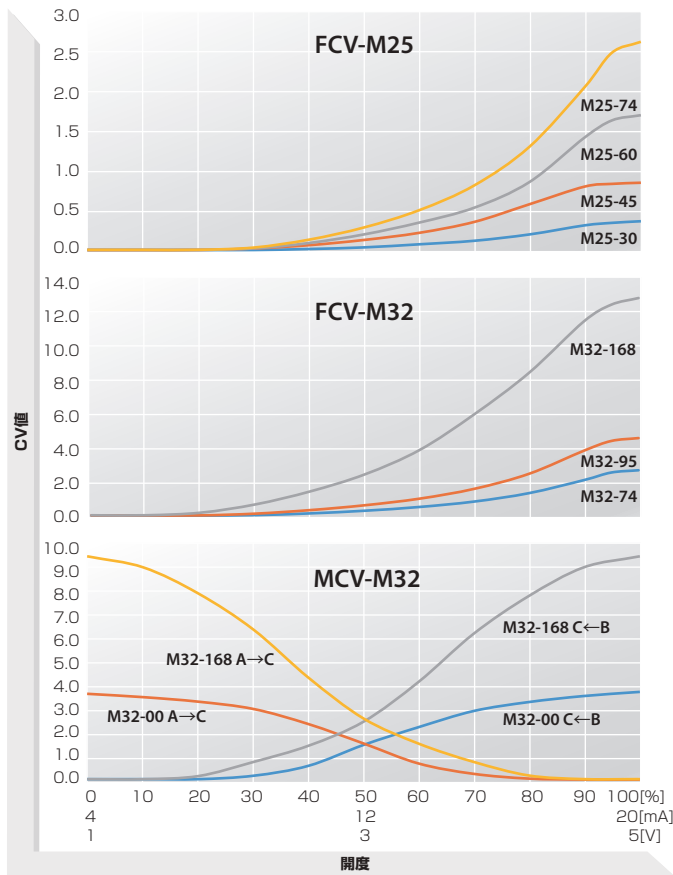
材質	Oリング温度範囲(目安)	温度帯(記号)	特長(参考)
NBR(1種A)	-30℃ ~ +100℃	S / CA	耐油性、耐摩耗性に優れる。
FKM(4種D)	-15℃ ~ +200℃	S / HA	耐油性、耐薬品性、耐熱性に優れる。
EPDM	-45℃ ~ +130℃	S / HA / CA / CB	耐候性、耐オゾン性に優れる。
Si(4種C)	-50℃ ~ +200℃	S / HA / CA / CB	耐熱性、耐寒性に優れる。

切替フォーム

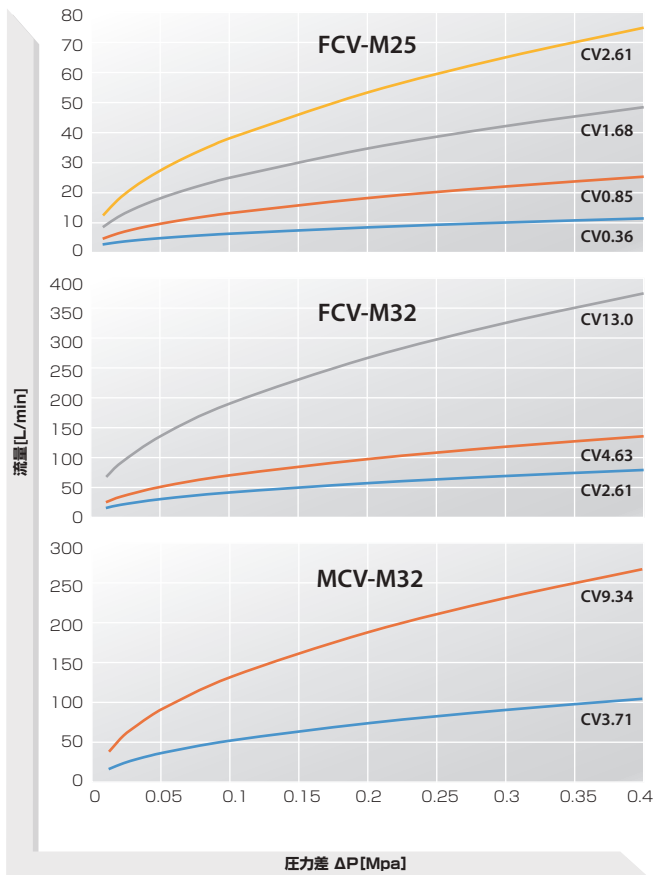


流量特性

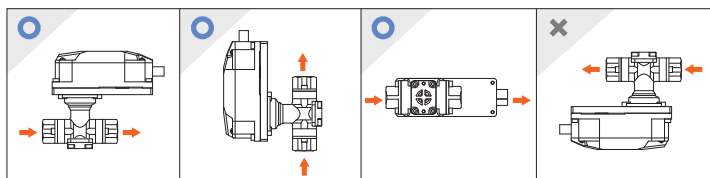
CV値



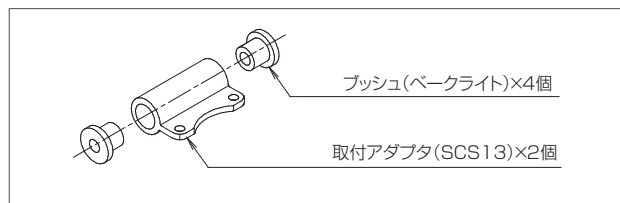
流量換算表



取付姿勢



固定ブラケット(オプション)



LED表示

LED(赤)：電源、エラー

LED	内容
消灯	電源OFF
点灯	電源ON
早い点滅	内部メモリエラー
遅い点滅	モータ過電流エラー
点滅2回	バルブ寿命注意
点滅3回	バルブ寿命警告
点滅6回	モータ連続運転エラー
点滅7回	モータタイプ不一致
点滅9回	モータ未接続

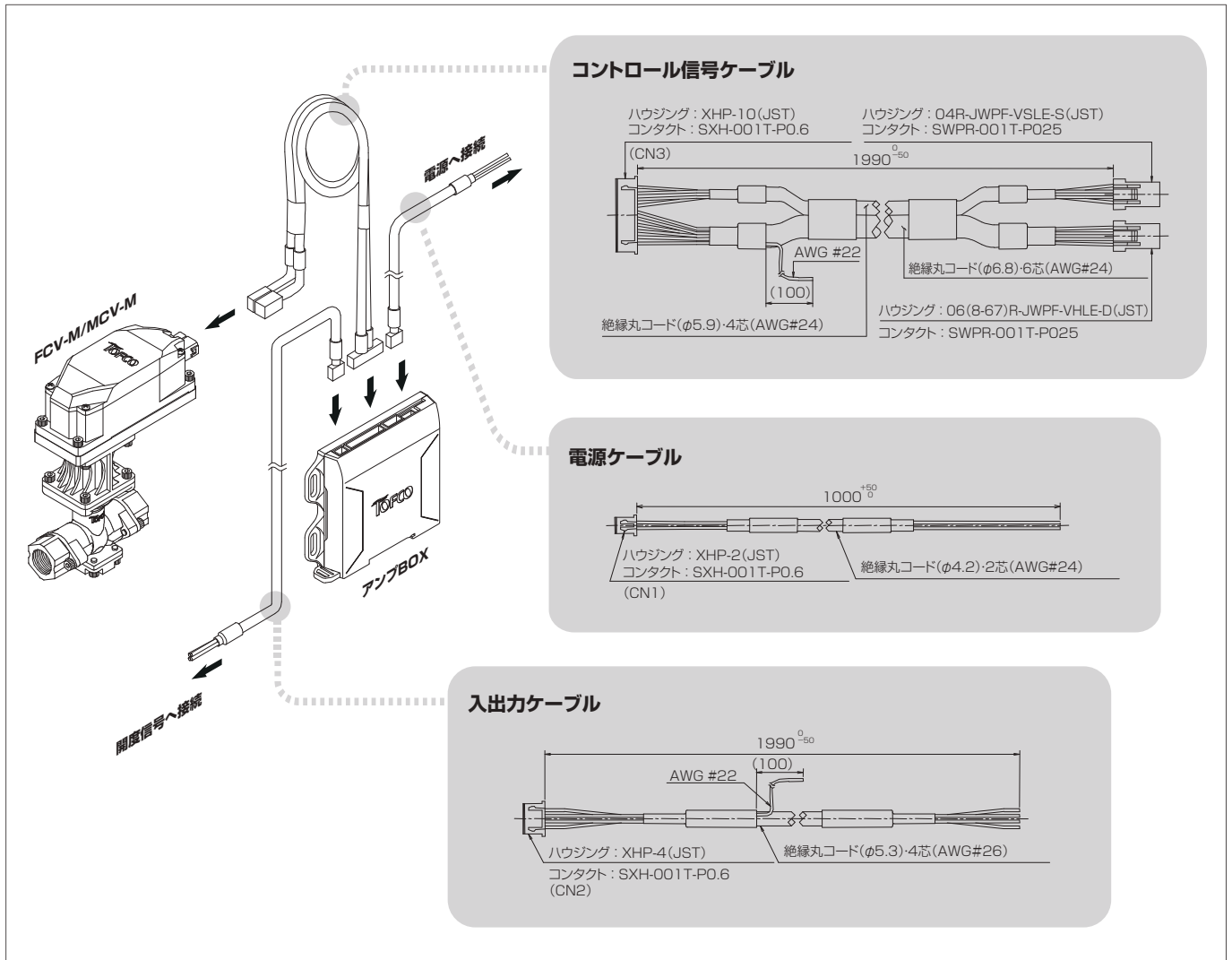
LED(緑)：開度

LED	開度
消灯	0%
遅い点滅	小
早い点滅	大
点灯	100%

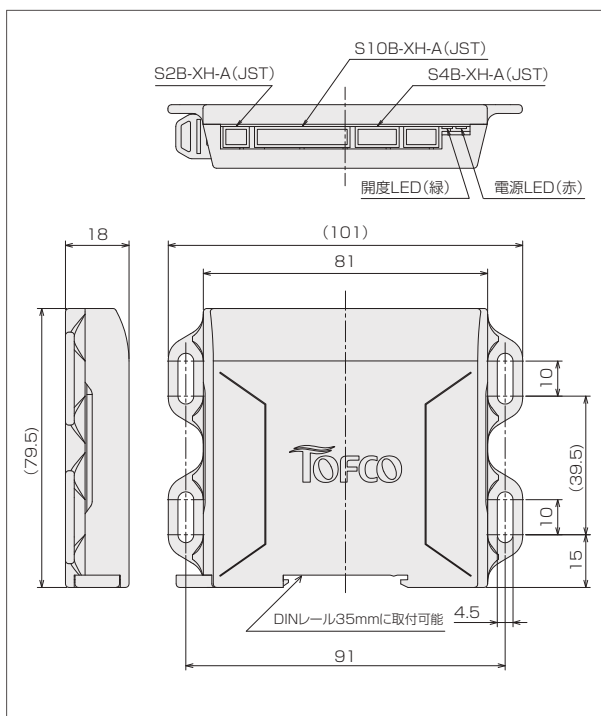
アンプBOX



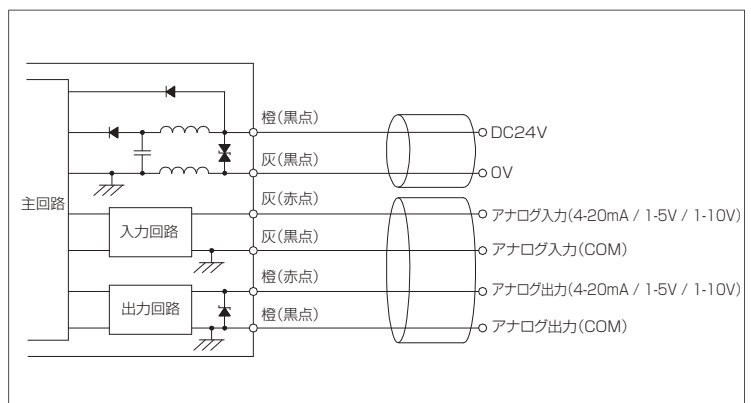
接続方法



アンプ BOX



入出力回路図

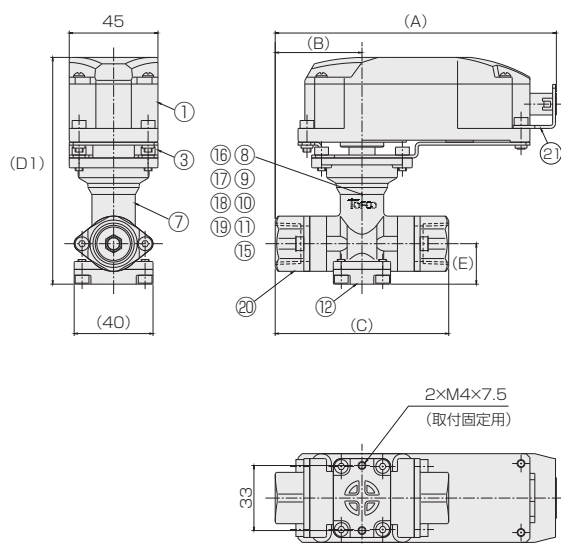


規格寸法

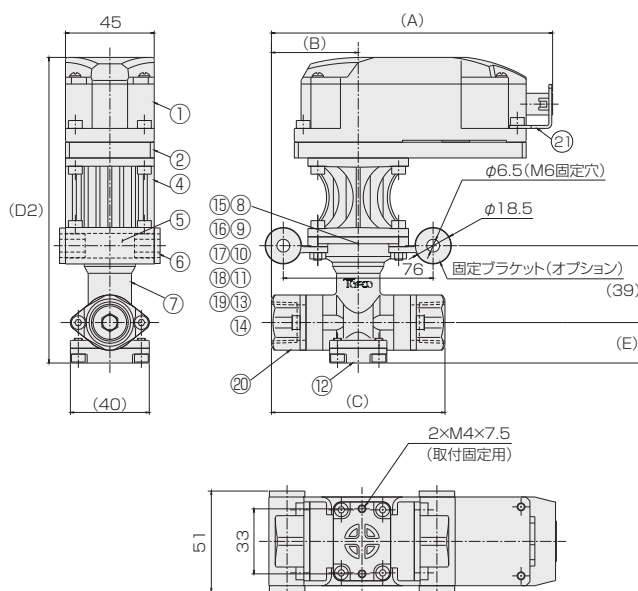
規格	接続口径	寸法(mm)					
		A	B	C	D1	D2	E
FCV-M25	Rc1/4	136.5	38	76	115	155	20.5
	Rc3/8						
FCV-M32	Rc1/2	146	47.5	95	117.5	157.5	20.5
	Rc3/4						
FCV-M32 ($\phi 16.8$)	Rc3/4	154	55.5	111	149	189	40.5
	Rc1	166	67.5	135			
MCV-M32	Rc3/4	154	55.5	111	163	203	54.5
	Rc1	166	67.5	135	175	215	66.5

構造図

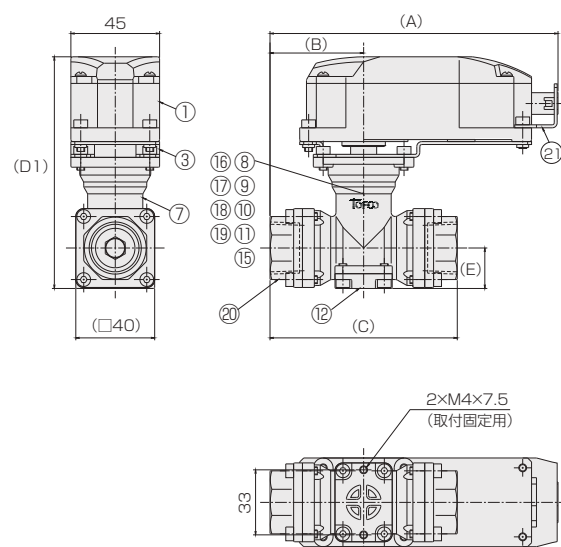
FCV-M25 標準タイプ



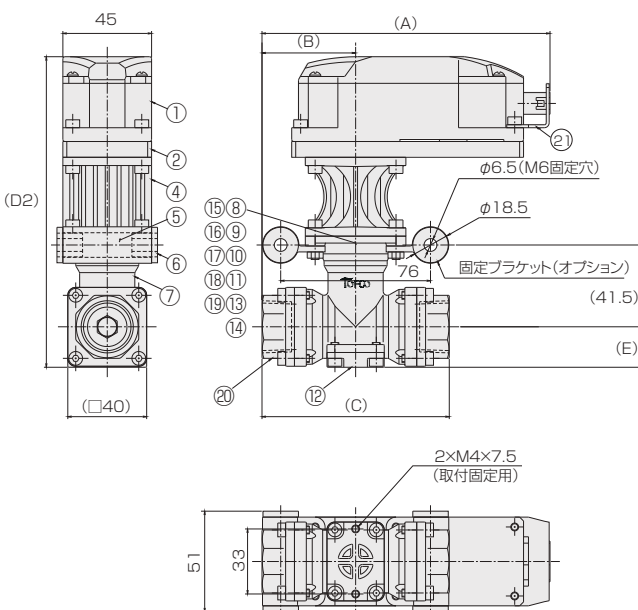
FCV-M25 ハイスペックタイプ



FCV-M32 標準タイプ

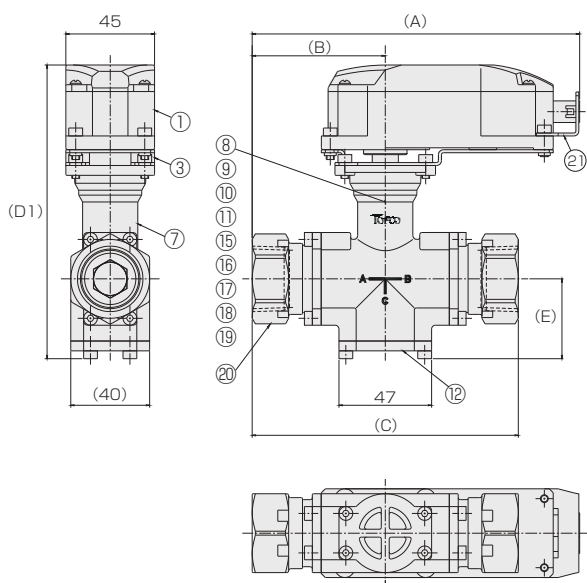


FCV-M32 ハイスペックタイプ

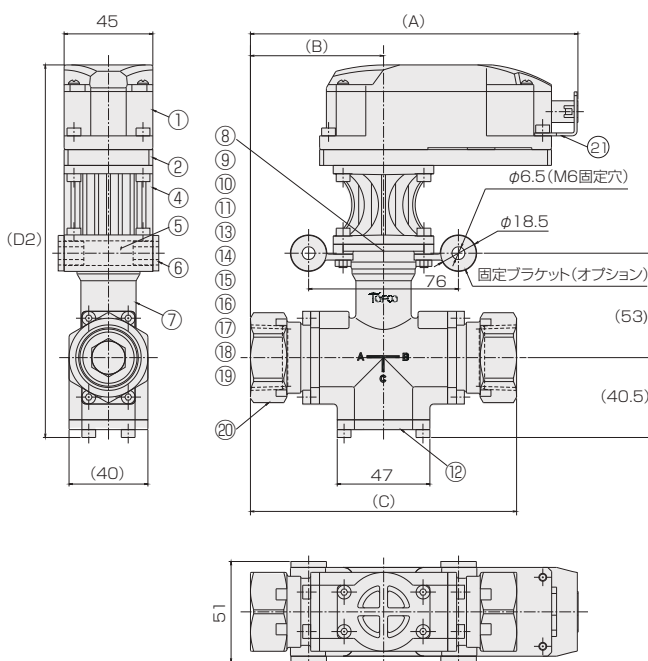


構造図

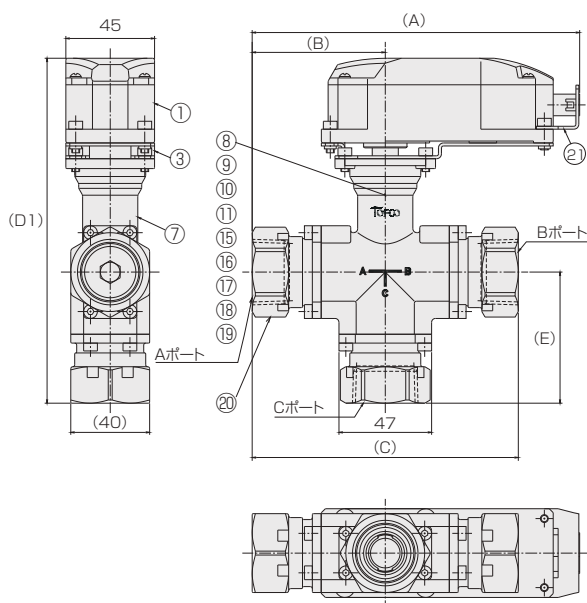
FCV-M32 φ16.8 標準タイプ



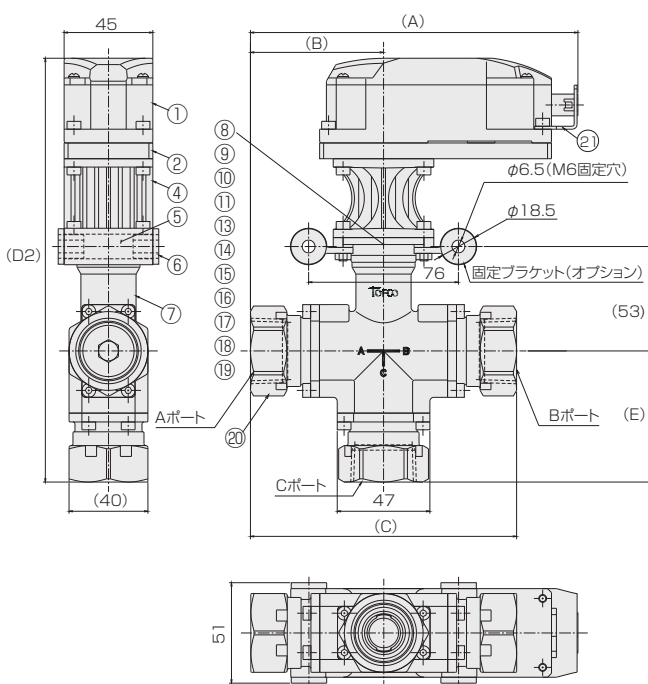
FCV-M32 φ16.8 ハイスペックタイプ



MCV-M32 標準タイプ



MCV-M32 ハイスペックタイプ



材質

No.	名称	材質
1	アクチュエータ	AL等
2	モータブラケット	AL
3	モータブラケット	SUS430
4	遮熱延長ブラケット	PPS
5	取付アダプタ	SCS13
6	プッシュ	ベークライト
7	ノレルボディ	SCS13
8	ボールリテーナロック	SCS13
9	Oリング	NBR / FKM / EPDM / Si
10	ボールシャフト	SUS304
11	ボールパッキン	PTFE

No.	名称	材質
12	プラグアダプタ	SCS13
13	遮熱延長シャフト	ジルコニア
14	カラー	PPS
15	シャフトリテーナ	SUS304
16	皿パネ	SUS304
17	シャフトパッキン押えB	SUS304
18	シャフトパッキン	PTFE
19	シャフトパッキン押えA	SUS304
20	アダプタ	SCS13
21	コネクタブラケット	SUS430

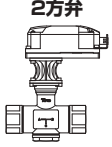
電動比例制御バルブ

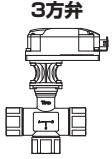
FCV-MM/MCV-MM

- 高低温で使用できる、コンパクト、且つ禁油仕様の電動比例制御バルブ
- 用途に合わせて選べるFCV-MM(2方弁)、MCV-MM(3方弁)の2種類をラインナップ
- 独自のバルブ構造と高性能A/Dコンバータの採用により、高精度、高分解能を実現
- 集合配管ユニットトフラインにも連結(MCV-MMを除く)
- メタルパッキンを採用し、極低温から高温まで確実なシール性能を発揮

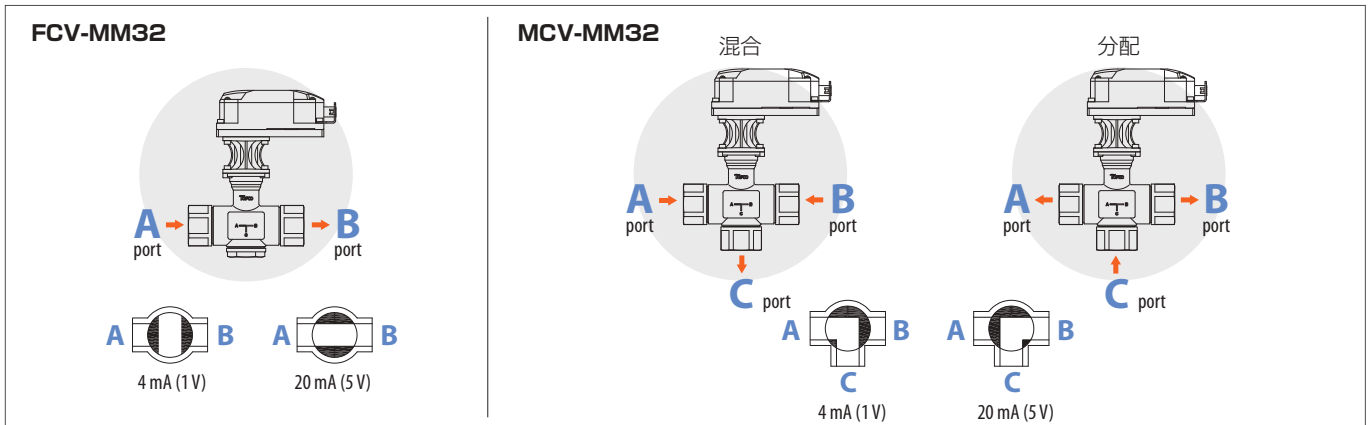


型式

接続口径	オリフィス径	温度帯	流体名	入出力	オプション	特殊項目													
FCV -	MM	32	C	-	-	L	-	-	-	PI	-	-							
記入例 : MM32C-04145-CB-L-9-A-PI-B-HT200																			
*1 型式末尾に流体名をご記載ください。										*2 オプションとなります。									
 2方弁										<table border="1"> <tr><td>A</td><td>4-20mA</td></tr> <tr><td>T</td><td>1-10V</td></tr> <tr><td>V</td><td>1-5V</td></tr> <tr><td>9</td><td>特殊 *1</td></tr> </table>		A	4-20mA	T	1-10V	V	1-5V	9	特殊 *1
A	4-20mA																		
T	1-10V																		
V	1-5V																		
9	特殊 *1																		
<table border="1"> <tr><td>CB</td><td>-40 ~ +130℃(ハイスpekタイプ)</td></tr> <tr><td>145</td><td>φ14.5</td></tr> <tr><td>168</td><td>φ16.8</td></tr> </table>										CB	-40 ~ +130℃(ハイスpekタイプ)	145	φ14.5	168	φ16.8	<table border="1"> <tr><td>B</td><td>ブラケット *2</td></tr> </table>		B	ブラケット *2
CB	-40 ~ +130℃(ハイスpekタイプ)																		
145	φ14.5																		
168	φ16.8																		
B	ブラケット *2																		
<table border="1"> <tr><td>04</td><td>Rc3/4</td></tr> <tr><td>05</td><td>Rc1</td></tr> </table>										04	Rc3/4	05	Rc1	その他については、別途お問い合わせください。					
04	Rc3/4																		
05	Rc1																		

接続口径	オリフィス径	温度帯	流体名	入出力	オプション	特殊項目													
MCV -	MM	32	C	-	-	L	-	-	-	PI	-	-							
記入例 : MM32C-05168-CB-L-9-V-PI-HT200																			
*1 型式末尾に流体名をご記載ください。										*2 オプションとなります。									
 3方弁										<table border="1"> <tr><td>A</td><td>4-20mA</td></tr> <tr><td>T</td><td>1-10V</td></tr> <tr><td>V</td><td>1-5V</td></tr> <tr><td>9</td><td>特殊 *1</td></tr> </table>		A	4-20mA	T	1-10V	V	1-5V	9	特殊 *1
A	4-20mA																		
T	1-10V																		
V	1-5V																		
9	特殊 *1																		
<table border="1"> <tr><td>CB</td><td>-40 ~ +130℃(ハイスpekタイプ)</td></tr> <tr><td>145</td><td>φ14.5</td></tr> <tr><td>168</td><td>φ16.8</td></tr> </table>										CB	-40 ~ +130℃(ハイスpekタイプ)	145	φ14.5	168	φ16.8	<table border="1"> <tr><td>B</td><td>ブラケット *2</td></tr> </table>		B	ブラケット *2
CB	-40 ~ +130℃(ハイスpekタイプ)																		
145	φ14.5																		
168	φ16.8																		
B	ブラケット *2																		
<table border="1"> <tr><td>04</td><td>Rc3/4</td></tr> <tr><td>05</td><td>Rc1</td></tr> </table>										04	Rc3/4	05	Rc1	その他については、別途お問い合わせください。					
04	Rc3/4																		
05	Rc1																		

切替フォーム



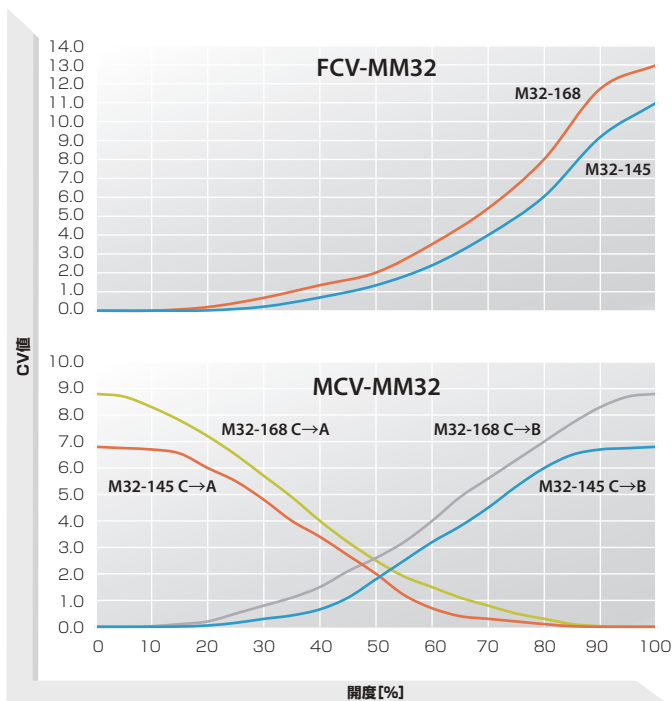
仕様

項目		内容			
バルブ形式		2方ボール弁		3方ボール弁	
型式		FCV-MM32		MCV-MM32	
オリフィス径		φ14.5	φ16.8	φ14.5	φ16.8
Cv値(Max.)		11.0	13.0	6.8	8.8
接続口径		Rc3/4, Rc1			
使用流体		各種液体			
使用流体温度		-40 ~ +130℃			
周囲環境		温度: 0℃ ~ +50℃ 湿度: 30 ~ 85%RH(結露及び凍結なきこと)、室内設置			
最大締切差圧		0.4MPa			
耐圧		1.0MPa(Gauge)			
電源		DC24V±10% Max.250mA			
入出力信号		4-20mA / 1-5V / 1-10V			
入力インピーダンス		20Ω(4-20mA) / 1MΩ(1-5V / 1-10V)			
出力許容負荷抵抗		300Ω以下(4-20mA) / 1kΩ以上(1-5V / 1-10V)			
駆動方式		ステッピングモータ			
分解能(バルブ動作)		約3400			
応答性(開度0→100%)		約14s			
ヒステリシス		1.5%以下 ※			
防水・防塵(バルブ)		IP67相当			
取付姿勢		直立、水平(逆さ取付不可)			
接液部材質		SCS13、SUS304、SUS316L、エルジロイ、PI、PTFE、Si			
接液部油分		禁油仕様(標準)			
付属品		電源ケーブル(約1m)、コントロール信号ケーブル(約2m)、入出力ケーブル(約2m)			
質量	バルブ部	約1800g			
	電装部	約70g			
	ケーブル部	約350g			

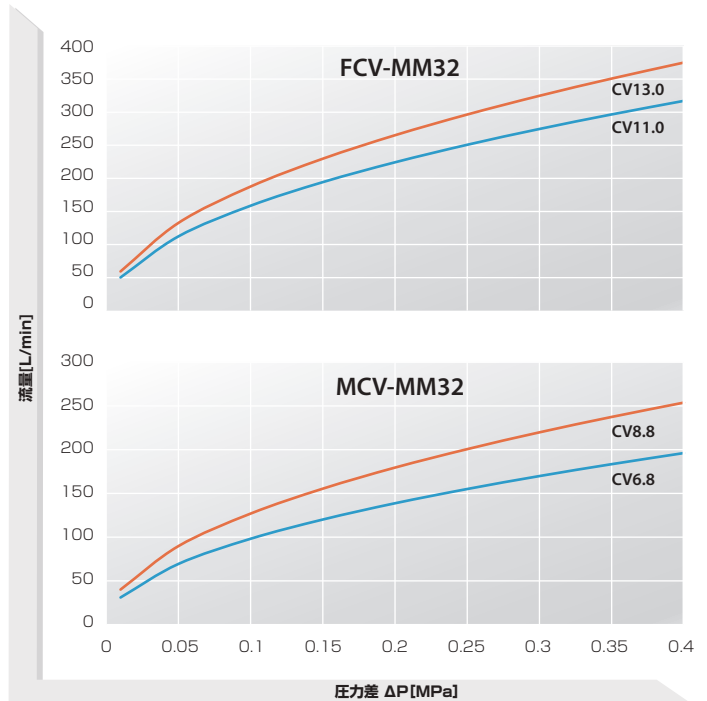
※ FC-MMは開度60%、MCV-MMは開度50%における出荷前検査及び製品保証となります。(制御特性の中央値)

流量特性

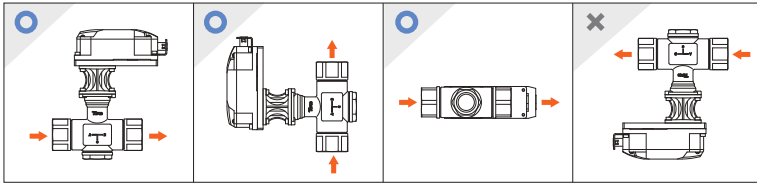
CV値



流量換算表

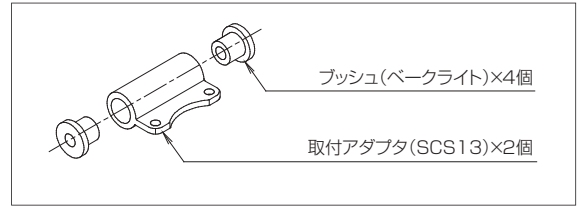


取付姿勢



※ アクチュエータを下方向にして取り付けしないでください。

固定ブラケット(オプション)



LED表示

LED(赤) : 電源、エラー

LED	内容
消灯	電源OFF
点灯	電源ON
早い点滅	内部メモリエラー
遅い点滅	モータ過電流エラー
点滅2回	バルブ寿命注意
点滅3回	バルブ寿命警告
点滅6回	モータ連続運転エラー
点滅7回	モータタイプ不一致
点滅9回	モータ未接続

※ 繰り返しの動作は「繰り返し」のアイコンで示されています。

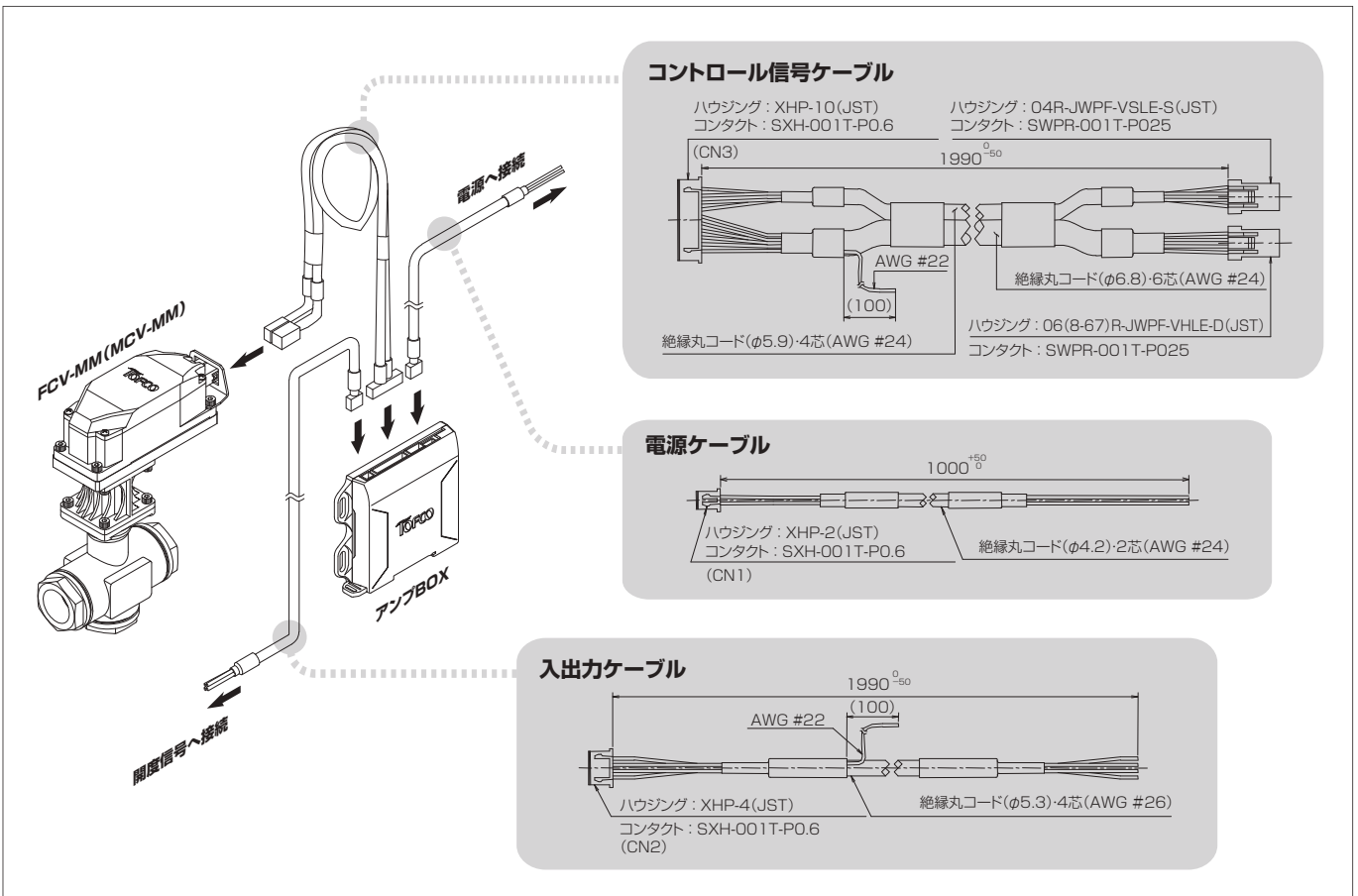
LED(緑) : 開度

LED	開度
消灯	0%
遅い点滅	小
早い点滅	大
点灯	100%

アンプBOX



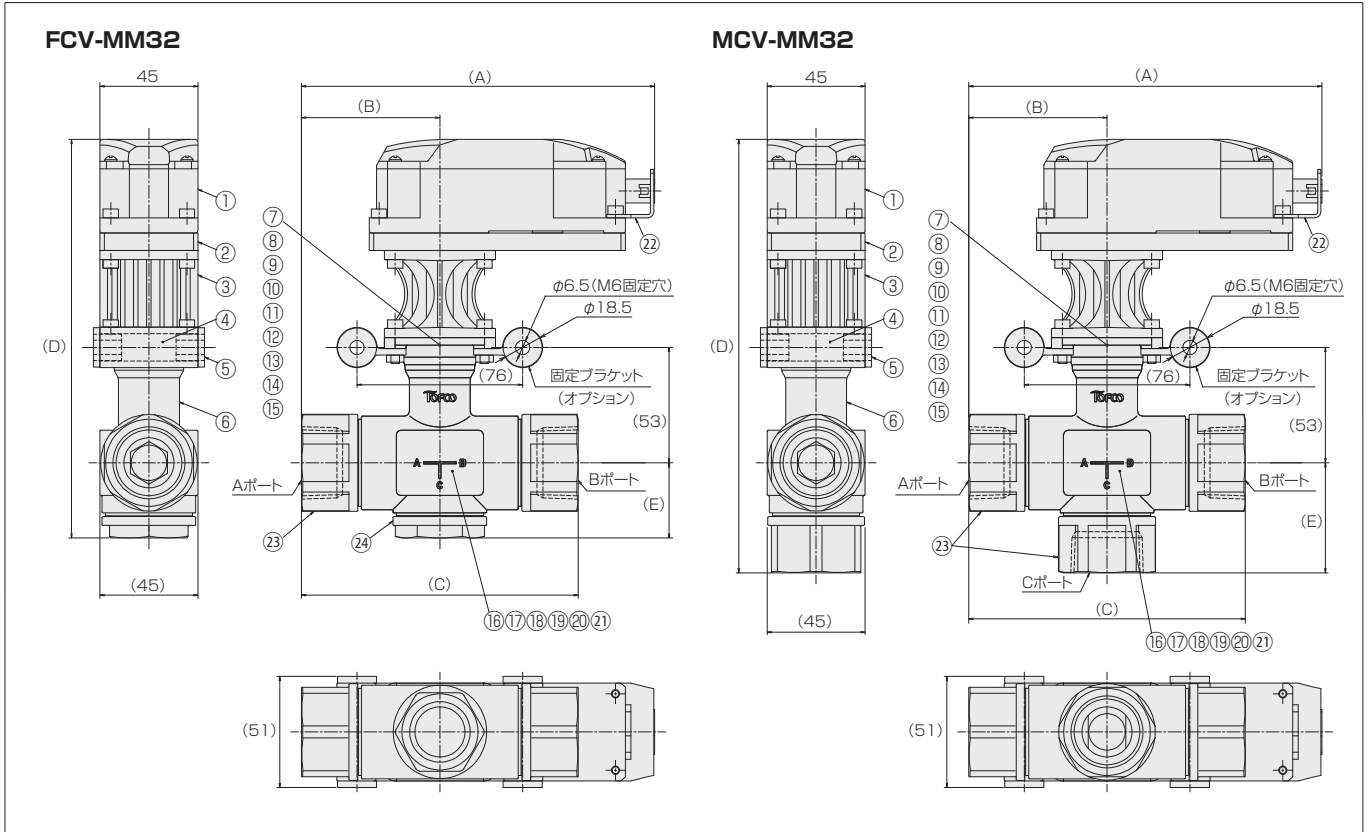
接続方法



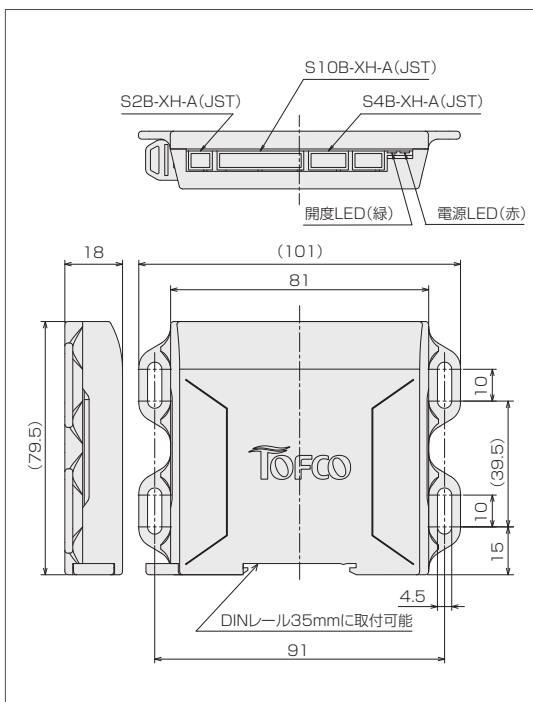
規格寸法

規格	接続口径	A	B	C	D	E
FCV-MM32	Rc3/4	148.5	50	100	183	34.5
	Rc1	162	63.5	127		
MCV-MM32	Rc3/4	148.5	50	100	185.5	37
	Rc1	162	63.5	127	199	50.5

構造図



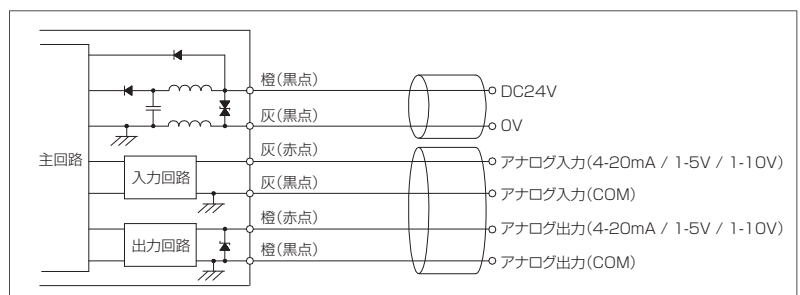
アンプBOX



材質

No.	名称	材質	No.	名称	材質
1	アクチュエータ	AL等	13	シャフトパッキン	PTFE
2	モータブラケット	AL	14	シャフトパッキン押えA	SUS304
3	遮熱延長ブラケット	PPS	15	ボールシャフト	SUS304
4	取付アダプタ	SCS13	16	SUSパッキン	SUS316L
5	プッシュ	ベークライト	17	リテーナロック	SCS13
6	バルブボディ	SCS13	18	皿パネ	SUS304
7	Oリング	Si	19	ボールリテーナ	SUS304
8	遮熱延長シャフト	ジルコニア	20	リップシール	PTFE等
9	カラー	PPS	21	ボールパッキン	PI
10	シャフトリテーナ	SUS304	22	コネクタブラケット	SUS430
11	皿パネ	SUS304	23	アダプタ	SCS13
12	シャフトパッキン押えB	SUS304	24	プラグアダプタ	SCS13

入出力回路図



電動比例制御バルブ

FCV-N

- 温度コントロール用の電動比例制御バルブ
- 「FCV/MCV-M」と同等の性能ながら、ローコスト化を実現
- アンブBOXをアクチュエータ内部に一体化
- コネクタ処理されたケーブルが付属しない為、用途に応じて長さの調整が可能
- 導通環境下でなくても、工具により手動で開閉可能



型式

タイプ	規格	ポート数	接続口径	オリフイス径	温度帯	Oリング	流体名	入出力	オプション	特殊項目
FCV-N										
										W レンチ *2 B ブラケット *3
										A 4-20mA V 1-5V T 1-10V
										1 水 9 特殊 *1
										無記入 HNBR 標準タイプ N NBR F FKM E EPDM S Si ハイスペックタイプ
										S 0 ~ +60℃ FCV-N HA 0 ~ +130℃ CA -20 ~ +100℃ FCV-NH CB -40 ~ +130℃
										030 φ3.0 045 φ4.5 060 φ6.0 074 φ7.4 095 φ9.5 100 φ10.0
										01 Rc1/4 02 Rc3/8 03 Rc1/2 04 Rc3/4 05 Rc1
										S 2ポート 2方弁 T 3ポート 3方弁
										規格 バルブ形式 接続口径 オリフイス径 25 2方ボール弁 Rc1/4, Rc3/8, Rc1/2 φ3.0, φ4.5, φ6.0, φ7.4 32 2方ボール弁 Rc1/2, Rc3/4 φ7.4, φ9.5 3方ボール弁 Rc3/4, Rc1 φ10.0
										タイプ 温度帯 無記入 標準タイプ 0 ~ +60℃ H ハイスペックタイプ 0 ~ +130℃ / -20 ~ +100℃ / -40 ~ +130℃

※負圧の圧力条件でご使用の場合は、別途ご相談ください。

*1: 型式末尾に流体名を記入してください。

*2: 手動で強制的にバルブを開閉するための工具です。標準タイプのみ使用可能です。

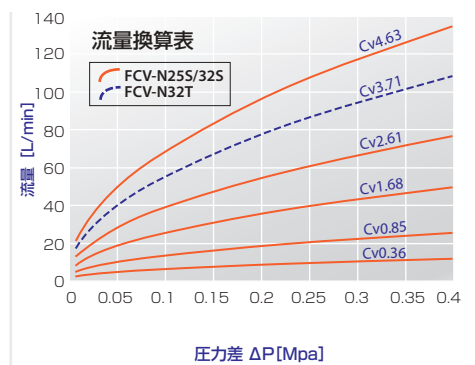
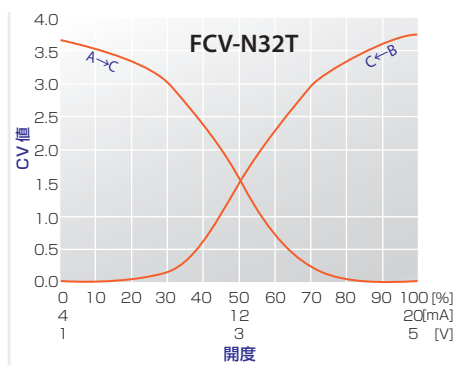
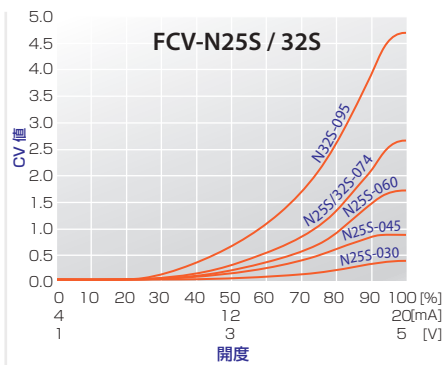
*3: ハイスペックタイプ用のオプションになります。

仕様

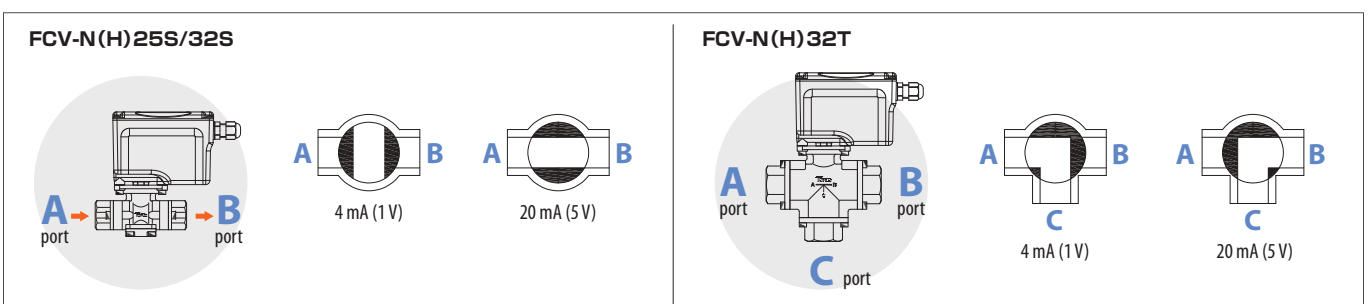
項目		内容					
バルブ形式		2方ボール弁				3方ボール弁	
型式		FCV-N / NH25S			FCV-N / NH32S		FCV-N / NH32T
オリフィス径		φ3.0	φ4.5	φ6.0	φ7.4	φ7.4	φ9.5
Cv値(Max.)		0.36	0.85	1.68	2.61	2.61	4.63
接続口径		Rc1/4, Rc3/8, Rc1/2			Rc1/2, Rc3/4		Rc3/4, Rc1
使用流体		WATER、各種液体					
使用流体温度		FCV-N	0 ~ +60℃				
		FCV-NH	0 ~ +130℃ / -20 ~ +100℃ / -40 ~ +130℃				
周囲環境		温度	0 ~ 50℃				
		湿度	35 ~ 85%RH(結露及び凍結なきこと)				
最大締切差圧		0.4MPa					
耐圧		1.0MPa(G)					
電源 / 消費電流		DC24V±10% Max.300mA					
入出力信号		4-20mA / 1-5V / 1-10V(オプション)					
入力インピーダンス		20Ω(4-20mA) / 1MΩ(1-5V, 1-10V)					
出力許容負荷抵抗		300Ω以下(4-20mA時) / 1kΩ以上(1-5V, 1-10V時)					
駆動方式		ステッピングモータ					
分解能(バルブ動作)		約3200					
応答性(開度0→100%)		FCV-N	約8s				
		FCV-NH	約10s				
動作ヒステリシス		3%以下 ※					
防水・防塵		IP67相当(適合ケーブル取付時)					
取付姿勢		直立・水平(逆さ取付不可)					
接液部材質(FCV-Nの場合)		SCS13, SUS304, PTFE(充填材入り)、HNBR(標準)					
接液部油分		FCV-N	シリコングリス				
		FCV-NH	禁油				
別売品		手動開閉工具(オプション、FCV-Nのみ)					
質量		FCV-N	約1200g	約1450g	約1950g	約1950g	約1950g
		FCV-NH	約1350g	約1600g	約2100g	約2100g	約2100g

※ FCV-N25S / 32Sは開度60%、FCV-N32Tは開度50%においての検査および保証(制御特性の中央値)

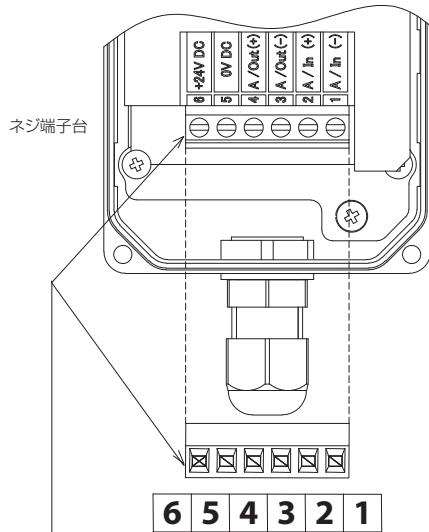
流量特性



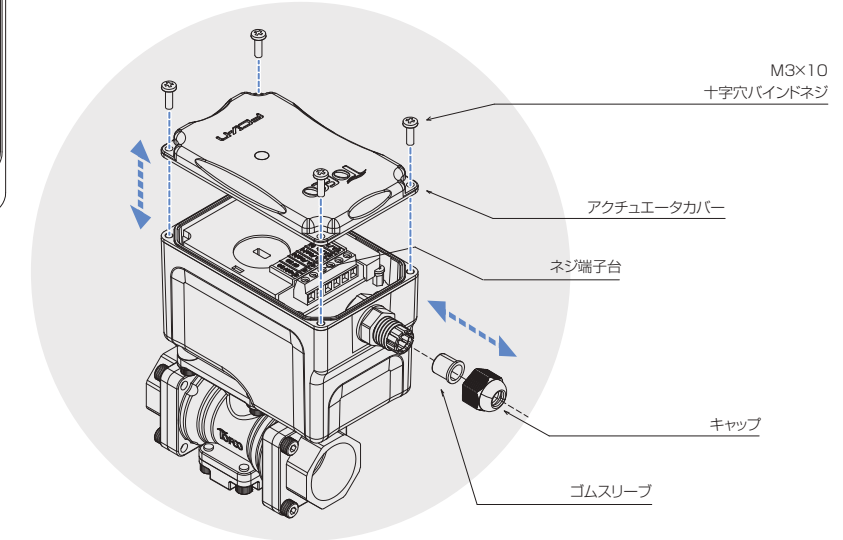
切替フォーム



配線図



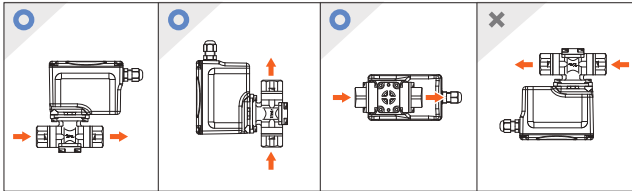
No.	接続
1	アナログ入力 (COM)
2	アナログ入力 (4-20mA / 1-5V)
3	アナログ出力 (COM)
4	アナログ出力 (4-20mA / 1-5V)
5	電源 0V
6	電源 DC+24V



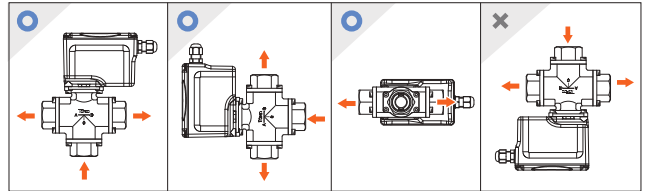
※ 本製品には電源および信号ケーブルは付属しませんので、別途ご用意ください。
 適合ケーブル：シース外径φ4.0 ~ 6.8mm、6芯(出力が必要ない場合4芯)推奨線心AWG 24 ~ 26程度

取付姿勢

FCV-N(H) 25S/32S



FCV-N(H) 32T



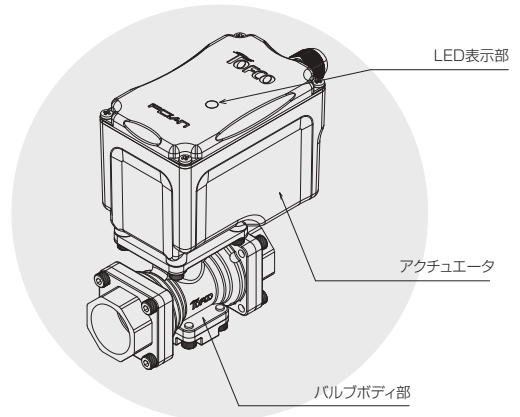
LED表示

LED(赤)：電源、エラー

LED	内容
消灯	電源OFF
点灯	電源ON
早い点滅	内部メモリエラー
遅い点滅	モータ過電流エラー

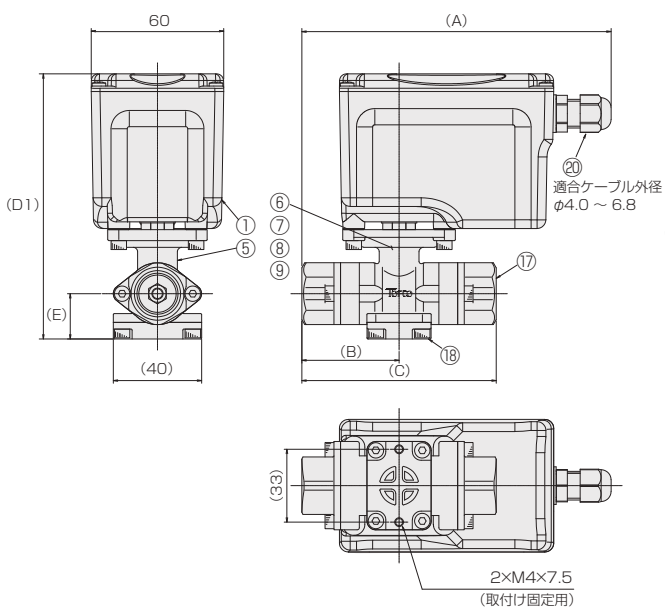
LED(緑)：開度

LED	開度
消灯	0%
遅い点滅	小
早い点滅	大
点灯	100%

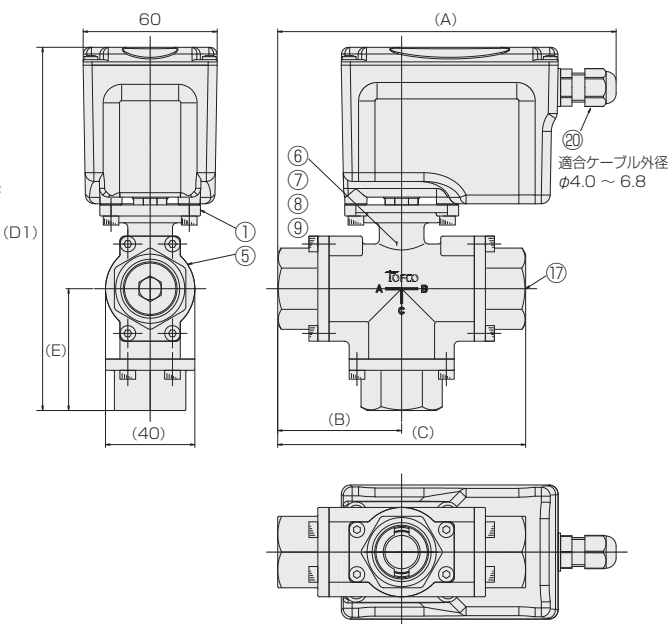


構造図

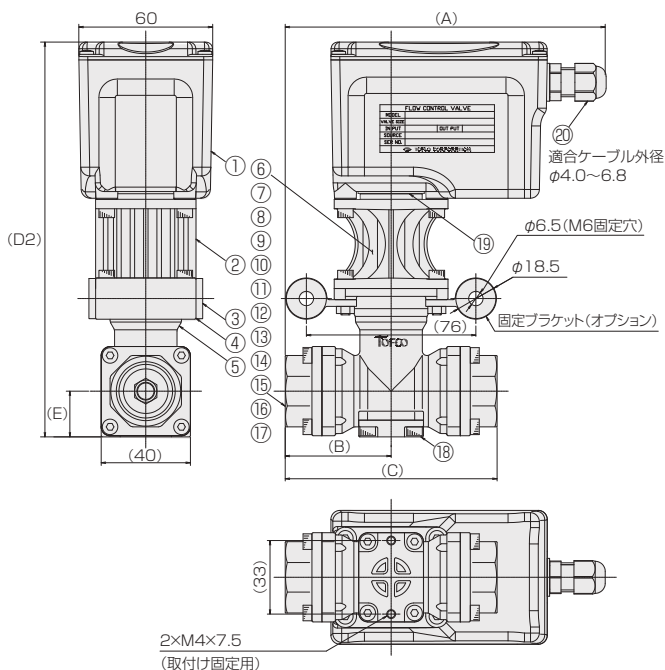
FCV-N□S 2方弁



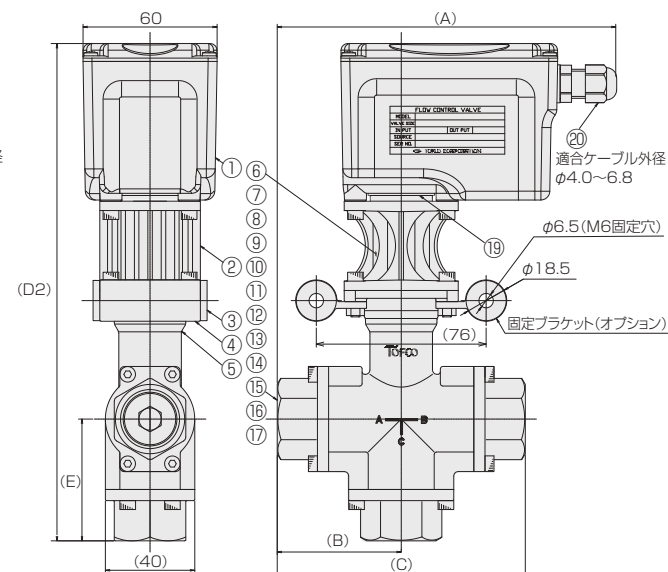
FCV-N32T 3方弁



FCV-NH□S 2方弁



FCV-NH32T 3方弁



規格寸法

規格	接続口径	寸法(mm)					
		A	B	C	D1	D2	E
FCV-N25S FCV-NH25S	Rc1/4	135.5	38	76	120	174.5	20.5
	Rc3/8						
	Rc1/2	141.5	44	88			
FCV-N32S FCV-NH32S	Rc1/2	145	47.5	95	126	177	20.5
	Rc3/4						
FCV-N32T FCV-NH32T	Rc3/4	153	55.5	111	162.5	222.5	54.5
	Rc1	165	67.5	135	174.5	234.5	66.5

材質

No.	名称	材質	No.	名称	材質
1	アクチュエータ	AL等	11	シャフトバッキング押えA	SUS304
2	遮熱延長ブラケット	PPS	12	シャフトバッキング押えB	SUS304
3	ブッシュ	ペークライト	13	ボールリテーナロック	SCS13
4	取付アダプタ	SCS13	14	ボールバッキング	PTFE
5	バルブボディ	SCS13	15	カラー	PPS
6	Oリング	FKM等	16	遮熱延長シャフト	ジルコニア
7	ボールシャフト	SUS304	17	アダプタ	SCS13
8	シャフトリテーナ	SUS304	18	プラグアダプタ	SCS13
9	皿パネ	SUS304	19	アタッチメント	SUS304
10	シャフトバッキング	PTFE	20	ケーブルグラウンド	PA等

フローコントローラ

FLC600



フローコントロールバルブ

- 流量センサ内蔵の小型、軽量、低価格の冷却水用、瞬時流量コントローラです。
- 高信頼性のステッピングモーター採用により耐久性、応答性に優れています。
- 禁油仕様。

コントローラ

- 流量制御用の専用コントローラ
- 豊富な入出力機能を持ちながら、小型、軽量、低価格。
- PID制御方式を採用しています。
- ボタン操作による各種設定が可能。
- アナログ信号により外部流量設定が可能。

注意 計測精度を保つため、接続される配管及び継手は、流路径と同等または流路径以上の内径のものを使用してください。

型式

規格	形状	流体名	流量単位	最大流量	接続口径	入出力	オプション	特殊項目
FLC	[]	[]	[]	[]	[]	[]	[]	[]
							B	ブラケット付 *3
							SC	出力信号ケーブル2m付 *2
							A	4-20mA
							V	0-5V
							N	1-5V
							01	Rc1/4
							02	Rc3/8
							03	Rc1/2
							13	R1/2
							5	0.5 ~ 5L/min
							10	1 ~ 10L/min
							20	2 ~ 20L/min
							B	L/min
							Z	特殊 *1
							1	水
							9	特殊 *1
							0	表示一体型
							1	表示分離型
規格	流量計		制御流量範囲		接続口径			
605	軸流羽根車式流量計内蔵		0.5 ~ 5L/min		Rc1/4, Rc3/8, Rc1/2, R1/2			
610			1 ~ 10L/min		Rc3/8, Rc1/2, R1/2			
620			2 ~ 20L/min		Rc1/2, R1/2			

*1: 特殊項目については型式末尾へ順番に明記ください。詳細は当社にお問合せください。

*2: 表示分離型専用になります。電源ケーブル1m、コントロール信号ケーブル2mは標準添付しています。

*3: 表示分離型専用になります。

主な機能

多機能でコンパクトなコントローラ!

流量設定の各モード機能

1. パラメータモードによる流量設定
(表示画面に入力した流量値を目標とし、制御を行う)
2. 外部アナログ入力モードによる流量設定
(外部アナログ入力により、設定流量の可変及び、外部からの遠隔操作が可能です)
3. プリセットモードによる流量設定
(3本の端子の接続方法により、事前に設定した最大4種類の設定流量を簡易的に切り替える事が可能です)

制御の ON/OFF 機能

プリセット端子のON/OFFにて制御のON/OFFが可能です。電磁弁との併用により、全閉と設定流量を繰り返すような、高速応答を目的とした機能です。

入出力校正機能

入出力の微調節が任意に可能です。

※詳細については、別冊の瞬時流量調節指示計の取扱説明書を参照願います。

警報接点機能

事前に設定した設定値(2点)を基準にリレー接点にてON/OFFが可能です。なお、チャタリングを防止するヒステリシス幅も任意に設定可能です。

アナログ出力機能

流量に比例したアナログ信号出力により、外部流量監視が可能で、製品の歩留まり向上、不具合原因追及に貢献致します。

バルブ不感帯機能

必要以上にバルブを動かさなくする機能です。バルブの耐久性向上や、省エネに貢献致します。なお、不感帯の幅も任意に調節可能です。

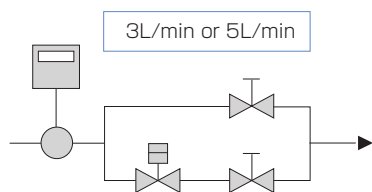
全閉機能

設定流量をOL、又はアナログ入力を4mAに設定する事で、バルブが自動的に全閉側へ移動します。(プリセットモードも同様にOLを設定する事で全閉が可能です)全閉移動中は[bASIC]と表示されます。

使用例

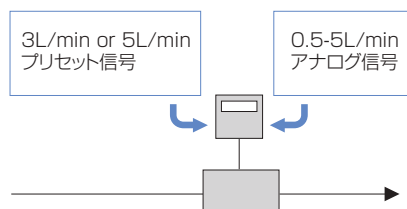
例.1

電磁弁の ON/OFF で流量を切り替えしていたところを…



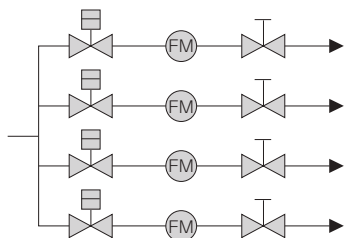
FLC を使用すると

FLC1 ついで対応! お客様の配管構成をシンプルにできます。



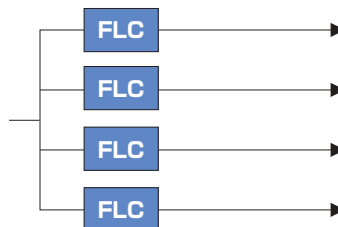
例.2

複数のラインにランダムに使用すると、流量が不安定になりお困りの方へ…



FLC を使用すると

各ラインで設定した流量が安定して流せます。



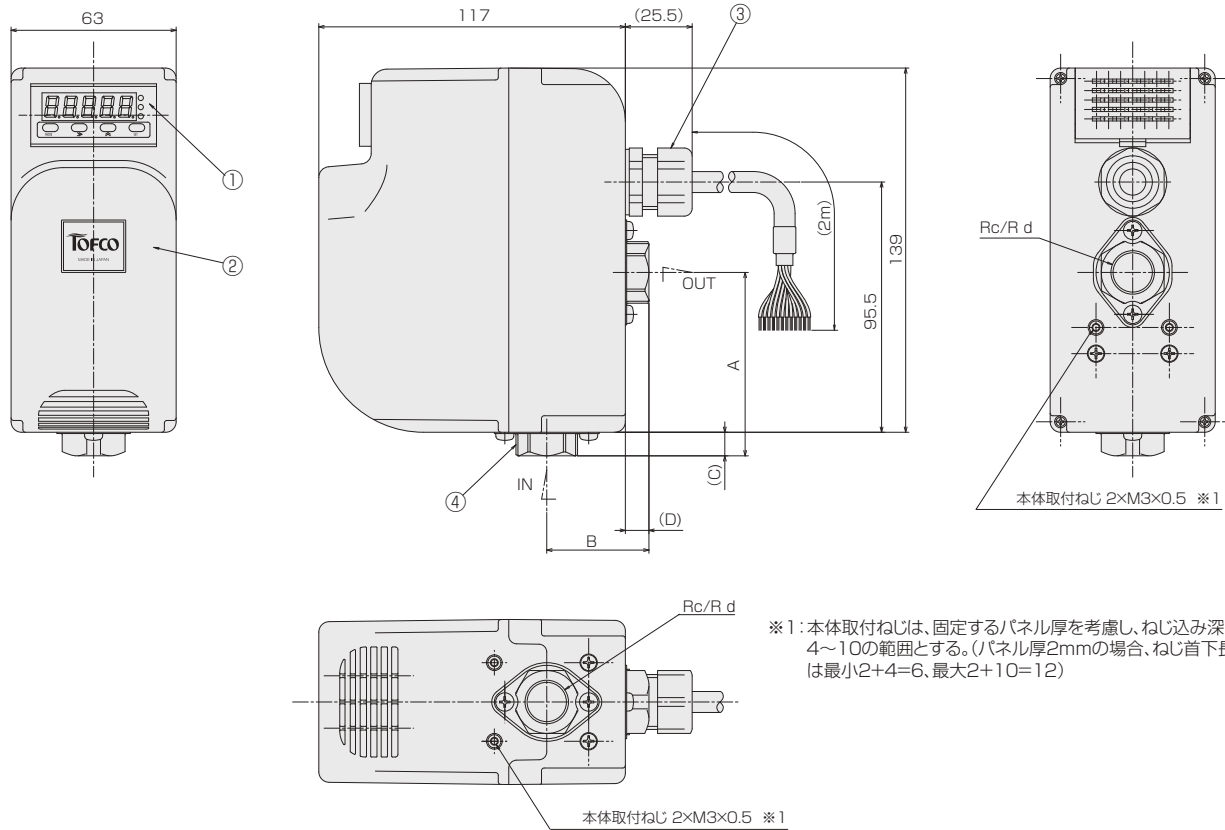
仕様

項目	FLC605	FLC610	FLC620
制御流量範囲	0.5 ~ 5L/min	1 ~ 10L/min	2 ~ 20L/min
流体	WATER、その他冷却水等		
流量精度	±5% of F.S.		
制御圧力範囲	0.2 ~ 0.4MPa(G) 耐圧：0.5MPa(G) 必要差圧：0.2MPa		
使用温度範囲	0 ~ 60℃(耐熱：80℃) 結露及び凍結しないこと。		
使用環境温度	0 ~ 50℃ 結露及び凍結しないこと。		
入力	パルス入力	内蔵流量センサよりオープンコレクタ・パルス入力	
	アナログ入力 (1点)	設定流量値入力：設定流量を外部より遠隔操作可能 外部流量センサを基準に設定流量をコントロール可能 4-20mA(入力インピーダンス：20Ω) 0-5V / 1-5V(入力インピーダンス：1MΩ)	
	プリセット入力	設定流量値入力：プリセット端子の ON/OFF により設定流量の変更可能 設定流量値1点+3点(最大4点の設定流量) 制御開始 / 停止入力：制御開始 / 停止により無駄なバルブ動作を防ぎ、設定流量値の変更も2点可能 制御開始 / 停止+設定流量値2点	
出力	アナログ出力 (1点) ※	測定流量値：4-20mA(負荷抵抗 300Ω以下) 0-5V / 1-5V(負荷抵抗 1kΩ以上)	
	警報出力	リレー出力：2点(上上限、上下限、下下限) DC35V、0.1A Max.	
全閉機能	設定流量OL/min時、バルブが全閉する。(止水可能)		
表示	瞬時流量表示 / 設定流量表示		
電源	DC24V±10%、Max450mA(待機時：約 100mA)		
ケーブル長	表示一体型：2m 表示分離型：電源ケーブル1m / コントロール信号ケーブル2m / 出力信号ケーブル2m(オプション)		
重量	表示一体型：約 830g 表示分離型：約 800g(オプションケーブル含む)		

※ アナログ出力は、流量と比例した出力となります。例)：4mA：0L/min(別途設定可)、20mA：Max.流量(ただし、精度保証は測定範囲内になります。)

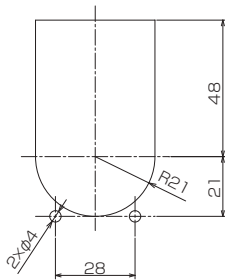
構造図

表示一体型

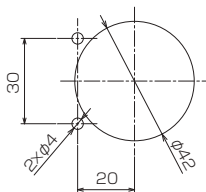


パネルカット

背面



底面



寸法

d	A	B	C	D
Rc1/4, 3/8	70	39	9	9
Rc1/2	76	45	15	15
R1/2	86	55	25	25

材質

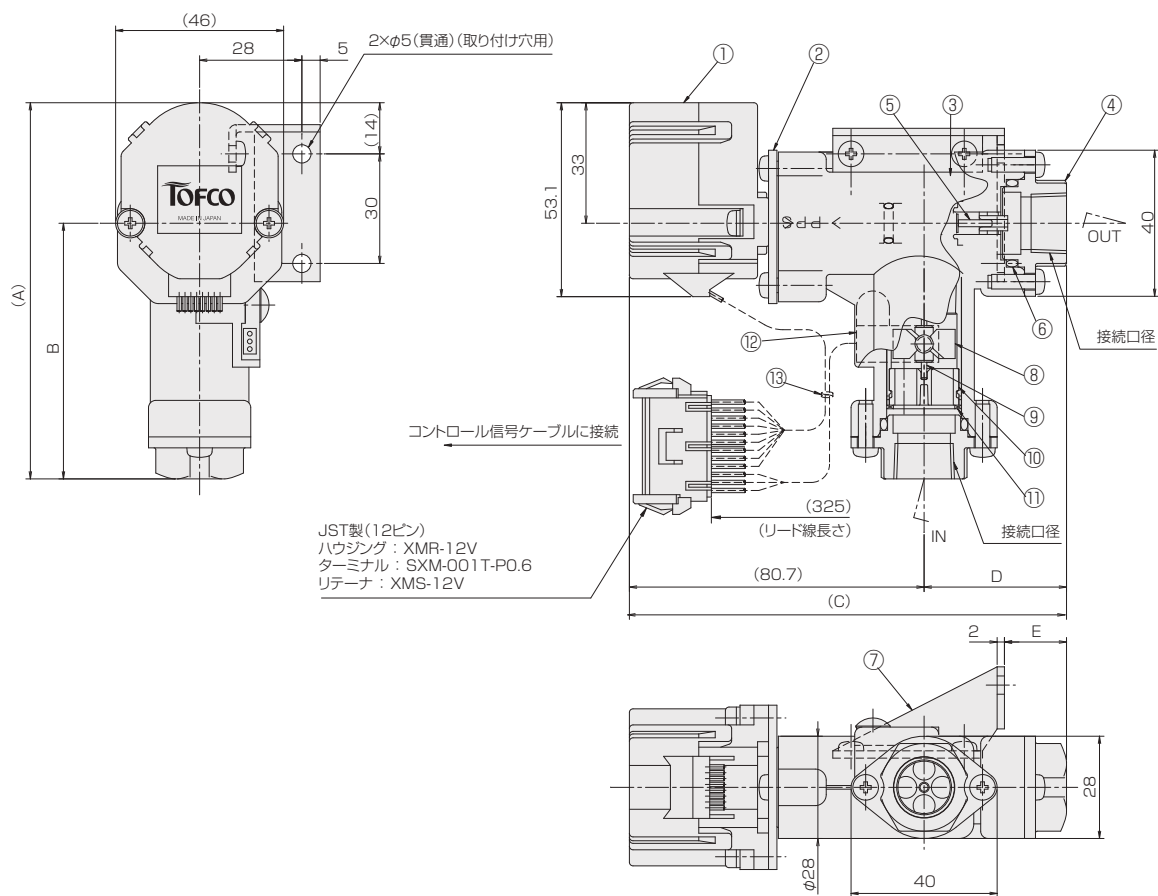
No.	名称	材質	備考
1	コントローラ	—	—
2	ケース	PC / ABS	紺
3	グロメット	PA 他	—
4	アダプタ	SCS14	—

配線

線色	内容
橙(黒2点)	電源 DCOV
橙(赤2点)	電源 DC24V
橙(赤1点)	アナログ出力 OUT
橙(黒1点)	アナログ出力 COM
灰(赤1点)	プリセット 1
灰(黒1点)	プリセット COM
白(赤1点)	プリセット 2
白(黒1点)	警報接点 CP1
黄(赤1点)	警報接点 COM
黄(黒1点)	警報接点 CP2
桃(赤1点)	アナログ入力 IN(入力H)
桃(黒1点)	アナログ入力 COM

構造図

表示分離型 コントロールバルブ部



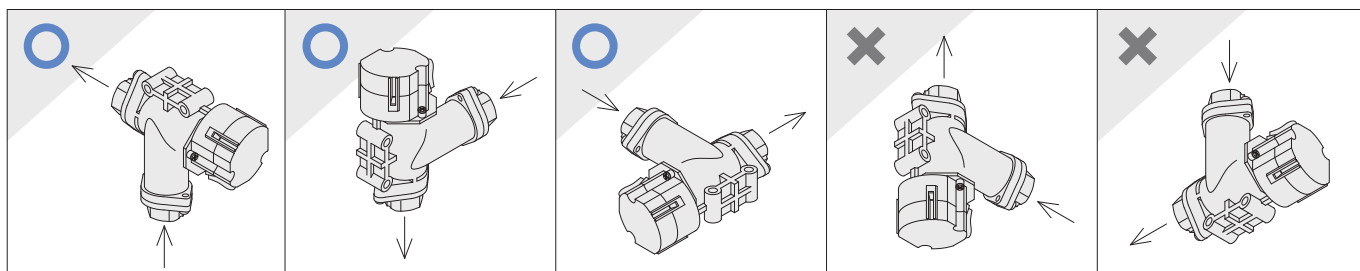
規格寸法

接続口径	A	B	C	D	E
Rc1/4	103	70	119.7	39	17
Rc3/8					
Rc1/2	109	76	125.7	45	23
R1/2	119	86	135.7	55	33

材質

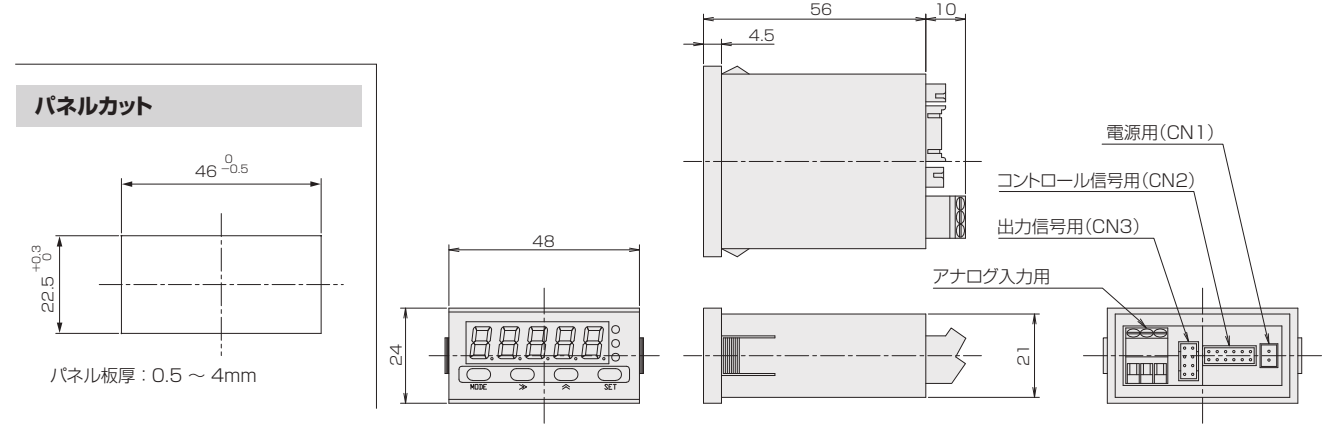
No.	名称	材質	備考
1	ステッピングモータユニット	POM等	
2	モータブラケット	SPHC	メッキ
3	バルブボディ	PPS-GF30	
4	アダプタ	SCS14	SUS316相当
5	ニードル	SUS304	
6	パッキン	FKM / NBR	
7	固定ブラケット	SPHC	オプション品
8	スクリュー	PPS	マグネット密封
9	シャフト	SUS / アルミナ	
10	整流板	POM / PPS	
11	止め輪	SUS304	
12	ホールICセンサ	—	
13	結束バンド	PA66	

取付姿勢



構造図

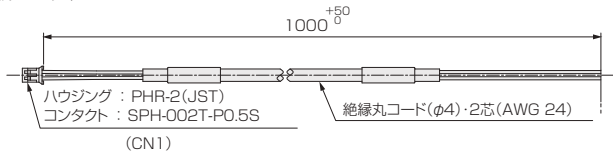
表示分離型 コントローラ



接続端子

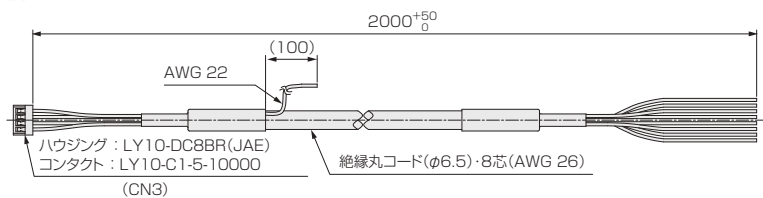
アナログ入力用			出力信号用(CN3)			コントロール信号用(CN2)			電源用(CN1)		
1	2	3	4B 4A	3B 3A	2B 2A	1 3 5 7 9 11	2 4 6 8 10 12	2	1		
SMKDS 1.5 / 3-3.5 (PHOENIXCONTACT)			LY20-8P-DT1-P (JAE)			B12B-PHDS (JST)			B2B-PH-K-S (JST)		
No.	接続		No.	接続		No.	接続		No.	接続	
1	アナログ入力IN		1B	アナログ出力OUT		1	バルブ COM		1	電源DC0V	
2			1A	アナログ出力COM		2	バルブ / A		2	電源DC+24V	
3	アナログ入力COM		2B	プリセット 1		3	バルブ / B				
			2A	プリセット COM		4	バルブ A				
			3B	プリセット 2		5	バルブ B				
			3A	警報接点CP1		6	バルブ GND				
			4B	警報接点COM		7	流量センサ GND				
			4A	警報接点CP2		8	バルブ OPO				
						9	流量センサ OUT				
						10	バルブ OP1				
						11	流量センサ Vcc				
						12	バルブ +Vc				

電源ケーブル



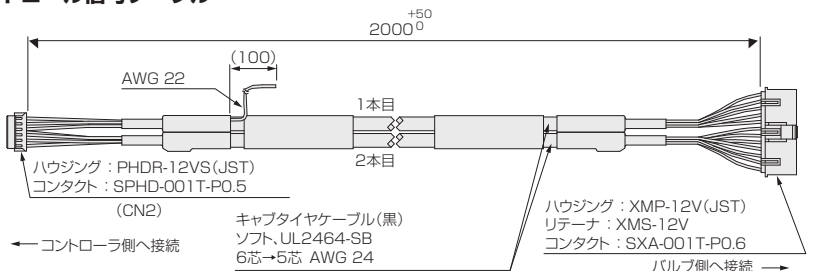
ピンNo.	線色	内容
1	灰(黒点)	DC 0V(電源)
2	橙(黒点)	DC 24V(電源)

出力信号ケーブル(オプション)



ピンNo.	線色	内容
1B	橙(赤点)	アナログ出力 OUT
1A	橙(黒点)	アナログ出力 COM
2B	灰(赤点)	プリセット 1 端子
2A	灰(黒点)	プリセット COM
3B	白(赤点)	プリセット 2 端子
3A	白(黒点)	警報接点 CP1 端子
4B	黄(赤点)	警報接点 COM
4A	黄(黒点)	警報接点 CP2 端子

コントロール信号ケーブル



フローコントローラ(マニホールドタイプ)

MH-FLC600

- 集合配管流量制御用として規格化されました。
- コンパクト、シンプル設計によるローコストを実現。



注意 計測精度を保つため、接続される配管及び継手は、流路径と同等または流路径以上の内径のものを使用してください。

型式

規格	マニホールド形状	流体名	流量単位	最大流量	FLC接続口径 (OUT)				マニホールド接続口径 (IN)			入出力	オプション	特殊項目	
					No.1	No.2	No.3	No.4	左側	中央	右側				
MH-FLC	[]	[]	[]	[]	[]	[]	[]	[]	[]	[]	[]	[]	[]	[]	[]
										0	0	0	なし *3		
										2	2	2	Rc3/8		
										3	3	3	Rc1/2		
										R3	R3	R3	R1/2		
										0	0	0	なし *3		
										1	1	1	Rc1/4		
										2	2	2	Rc3/8		
										3	3	3	Rc1/2		
										R3	R3	R3	R1/2		
										Max. 下記測定範囲の最大流量を記入。					
										B L/min					
										Z 特殊 *2					
										1 水					
										9 特殊 *2					
										IN側マニホールド					

- *1: マニホールドを下にして、左から順番に各系統のMax.流量を記載してください。
- *2: 特殊項目については型式末尾へ順番に明記ください。詳細は当社にお問合せください。
- *3: 右の選定例を参照ください。
- *4: 電源ケーブル1m、コントロール信号ケーブル2mは標準添付しています。

ご推奨マニホールド口径

トータル流量	マニホールド口径 × 口径数
30L/min以上	1/2" × 1 or 3/8" × 2
50L/min以上	1/2" × 2 or 3/8" × 3

仕様

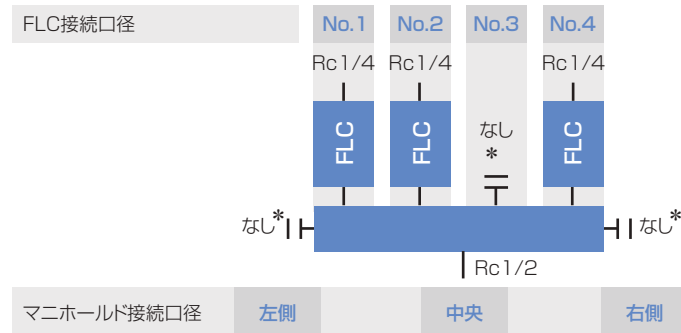
項目	FLC605	FLC610	FLC620
制御流量範囲	0.5 ~ 5L/min	1 ~ 10L/min	2 ~ 20L/min
流体	WATER、その他冷却水等		
流量精度	±5% of F.S.		
制御圧力範囲	0.2 ~ 0.4MPa(G) 耐圧 : 0.5MPa(G) 必要差圧 : 0.2MPa		
使用温度範囲	0 ~ 60℃(耐熱 : 80℃) 結露及び凍結なきこと。		
使用環境温度	0 ~ 50℃ 結露及び凍結なきこと。		
入力	パルス入力	内蔵流量センサよりオープンコレクタ・パルス入力	
	アナログ入力 (1点)	設定流量値入力 : 設定流量を外部より遠隔操作可能 外部流量センサを基準に設定流量をコントロール可能 4-20mA(入力インピーダンス : 20Ω) オプション : 0-5V / 1-5V(入力インピーダンス : 1MΩ)	
	プリセット入力	設定流量値入力 : プリセット端子のON/OFFにより設定流量の変更可能 設定流量値1点+3点(最大4点の設定流量) 制御開始 / 停止入力 : 制御開始 / 停止により無駄なバルブ動作を防ぎ、設定流量値の変更も2点可能 制御開始 / 停止+設定流量値2点	
出力	アナログ出力 (1点) ※	測定流量値 : 4-20mA(負荷抵抗300Ω以下) オプション : 0-5V / 1-5V(負荷抵抗1kΩ以上)	
	警報出力	リレー出力 : 2点(上上限、上下限、下下限)DC35V、0.1A Max.	
全閉機能	設定流量OL/min時、バルブが全閉する。(止水可能)		
表示	瞬時流量表示 / 設定流量表示		
電源	DC24V±10%、Max450mA(待機時 : 約100mA)		
ケーブル長	電源ケーブル1m / コントロール信号ケーブル2m / 出力信号ケーブル2m(オプション)		

※ アナログ出力は、流量と比例した出力となります。例) 4mA : OL/min(別途設定可)、20mA : Max.流量(ただし、精度保証は測定範囲内になります。)

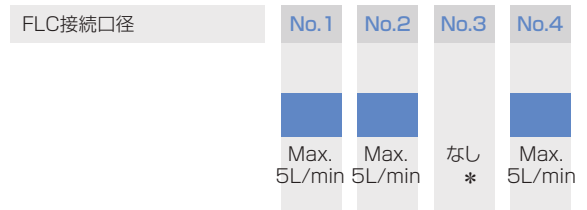
選定例

例) MH-FLC605-I-1B5-1101-030(Max.5/min用3連)

コントロールバルブ



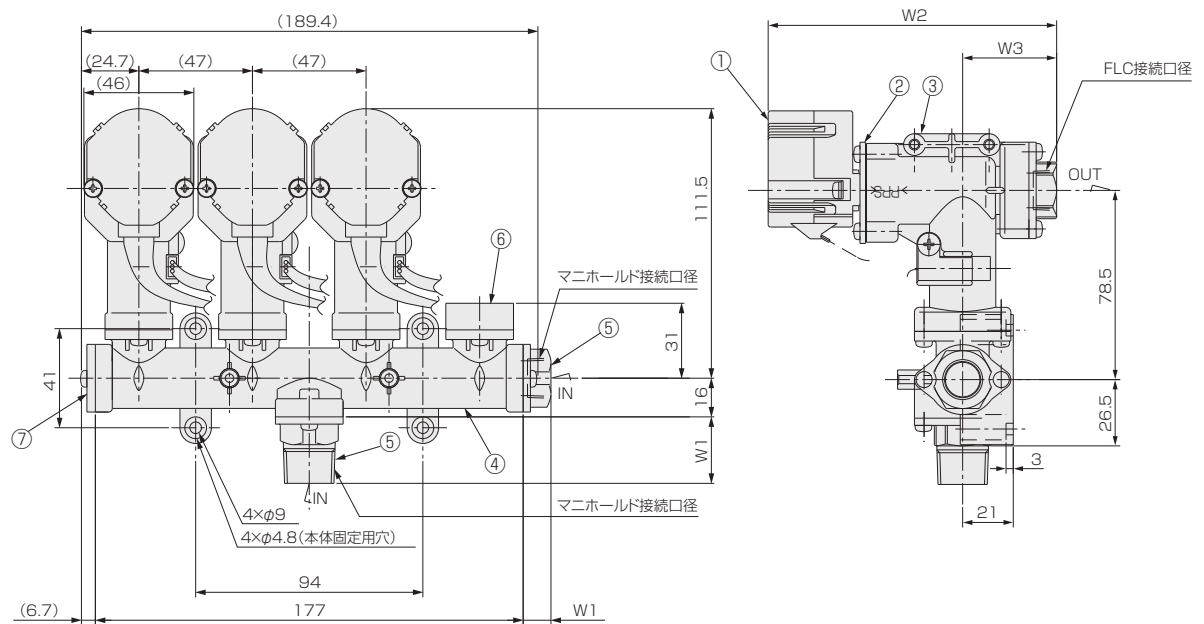
コントローラ



*「なし」の箇所はブラインドキャップを使用して塞いでいます。

構造図

MH-FLC600



規格寸法

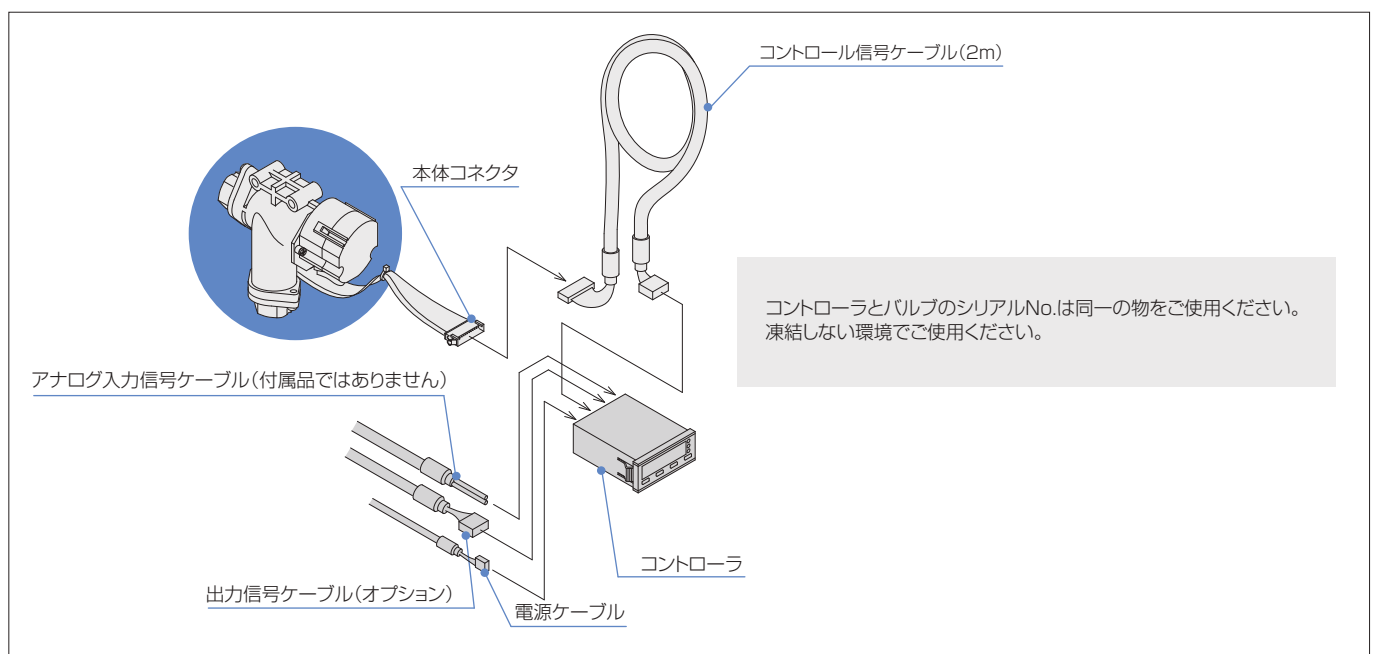
マニホールド接続口径 (IN)	W1
Rc3/8	11.5
Rc1/2	17.5
R1/2	27.5

FLC接続口径 (OUT)	W2	W3
Rc1/4, Rc3/8	119.7	39
Rc1/2	125.7	45
R1/2	135.7	55

材質

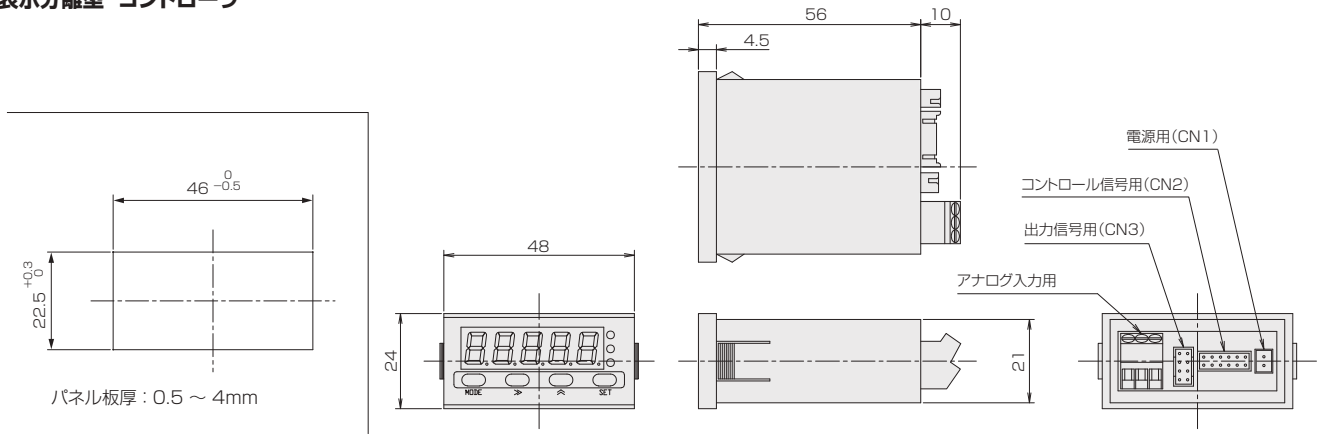
No.	名称	材質	備考
1	ステッピングモータユニット	POM等	
2	モータブラケット	SPHC	メッキ
3	バルブボディ	PPS-GF30	成型品
4	マニホールド	PPS-GF30	成型品
5	アダプタ	SCS14	SUS316相当
6	MHキャップ	PPS-GF30	成型品
7	プラグアダプタ	PPS-GF30	成型品

配線方法



構造図

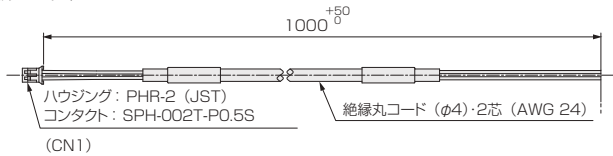
表示分離型 コントローラ



接続端子

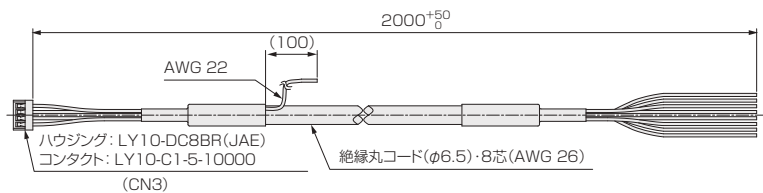
アナログ入力用		出力信号用(CN3)		コントロール信号用(CN2)		電源用(CN1)							
1	2	3	4B	4A	1	3	5	7	9	11	2		
SMKDS 1.5 / 3-3.5 (PHOENIXCONTACT)			3B	3A	2	4	6	8	10	12	1		
No.	接続		2B	2A	B12B-PHDSS (JST)						B2B-PH-K-S (JST)		
1	アナログ入力IN		1B	1A	No.	接続					No.		接続
2			LY20-8P-DT1-P (JAE)		1	バルブ COM					1		電源DC0V
3	アナログ入力COM		No.	接続	2	バルブ / A					2		電源DC+24V
			1B	アナログ出力OUT	3	バルブ / B							
			1A	アナログ出力COM	4	バルブ A							
			2B	プリセット 1	5	バルブ B							
			2A	プリセット COM	6	バルブ GND							
			3B	プリセット 2	7	流量センサ GND							
			3A	警報接点CP1	8	バルブ OP0							
			4B	警報接点COM	9	流量センサ OUT							
			4A	警報接点CP2	10	バルブ OP1							
					11	流量センサ Vcc							
					12	バルブ +Vc							

電源ケーブル



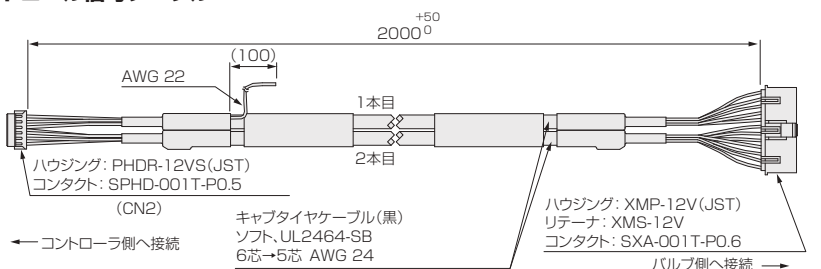
ピン No.	線色	内容
1	灰(黒点)	DC 0V (電源)
2	橙(黒点)	DC 24V (電源)

出力信号ケーブル(オプション)



ピン No.	線色	内容
1B	橙(赤点)	アナログ出力 OUT
1A	橙(黒点)	アナログ出力 COM
2B	灰(赤点)	プリセット 1 端子
2A	灰(黒点)	プリセット COM
3B	白(赤点)	プリセット 2 端子
3A	白(黒点)	警報接点 CP1 端子
4B	黄(赤点)	警報接点 COM
4A	黄(黒点)	警報接点 CP2 端子

コントロール信号ケーブル



フローコントローラ

FLC700

- 流量センサ内蔵型の低価格水量コントローラです。
- 面間150mmのコンパクト設計で、今までの流量計のスペースに代用可能。
- ステッピングモータ採用により、信頼性、耐久性に優れています。
- PID制御と独自のバルブ構造により、高応答性(2~3s)、高安定性。
- メンテナンスが容易な、簡単取り外しユニオンタイプアダプタを採用。
- 豊富な入出力機能。



注意

計測精度を保つため、接続される配管及び継手は、流路径と同等または流路径以上の内径のものを使用してください。

型式

規格	形状	流体名	流量単位	最大流量	接続口径	入出力	オプション	特殊項目
FLC	[]	[]	[]	[]	[]	[]	[]	[]
							SC	出力信号ケーブル2m付 *2
							A	4-20mA
							V	0-5V
							N	1-5V
							04	Rc3/4
							05	Rc1
							Max.	下記測定範囲の最大流量を記入 *2
							B	L/min
							Z	特殊 *1
							1	水
							9	特殊 *1
							0	表示一体型
							1	表示分離型
規格	流量計		制御流量範囲		接続口径			
705	軸流羽根車式流量計内蔵		5 ~ 50L/min		Rc3/4, Rc1			
710			10 ~ 100L/min					

*禁油仕様は特殊となります。

*1: 特殊項目については型式末尾へ順番に明記ください。詳細は当社にお問合せください。

*2: 表示分離型専用になります。電源ケーブル1m、コントロール信号ケーブル2mは標準添付しています。

仕様

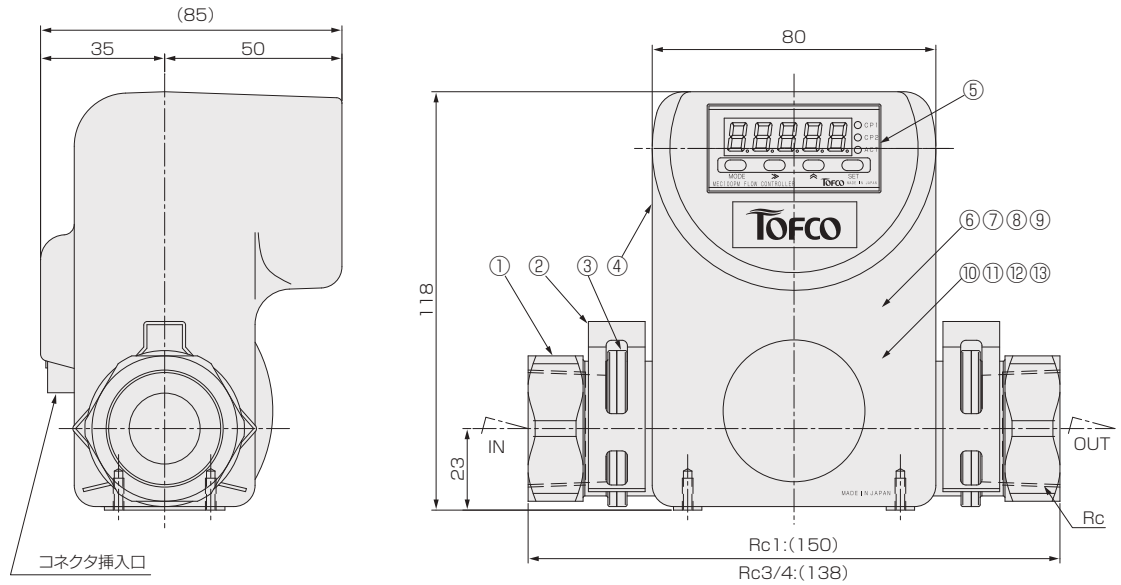
項目		FLC705	FLC710
制御流量範囲		5 ~ 50L/min	10 ~ 100L/min
流体		WATER、その他冷却水等	
流量精度		±5% of F.S.	
制御圧力範囲		0.2 ~ 0.4MPa(G) 耐圧：0.5MPa(G) 必要差圧：0.2MPa	
使用温度範囲		0 ~ 60℃(耐熱：80℃) 結露及び凍結なきこと。	
使用環境温度		0 ~ 50℃ 結露及び凍結なきこと。	
入力	パルス入力	内蔵流量センサよりオープンコレクタ・パルス入力	
	アナログ入力	設定流量値入力：設定流量を外部より遠隔操作可能 4-20mA(入力インピーダンス：20Ω) 0-5V / 1-5V(入力インピーダンス：1MΩ)	
	プリセット入力	設定流量値入力：プリセット端子の ON/OFF により設定流量の変更可能 設定流量値1点 +3点 (最大4点の設定流量) 制御開始 / 停止入力：制御開始 / 停止により無駄なバルブ動作を防ぎ、設定流量値の変更も 2 点可能 制御開始 / 停止 + 設定流量値2点	
出力	アナログ出力 (1点) *1	測定流量値：4-20mA(負荷抵抗 300Ω以下) 0-5V / 1-5V(負荷抵抗 1kΩ以上)	
	警報出力	リレー出力：2点(上上限、上下限、下下限) DC35V、0.1A Max.	
全閉機能		設定流量OL/min時、バルブが全閉する。 ※	
表示		瞬時流量表示 / 設定流量表	
電源		DC24V±10%、Max450mA(待機時：約100mA)	
ケーブル長		表示一体型：2m	
重量		表示一体型：約 1500g 表示分離型：約 1500g(オプションケーブル含む)	

*1: アナログ出力は、流量と比例した出力となります。 例): 4mA : 0L/min(別途設定可)、20mA : Max.流量(ただし、精度保証は測定範囲内になります。)

※バルブは全閉しますが、完全に止水を保証するものではありません。

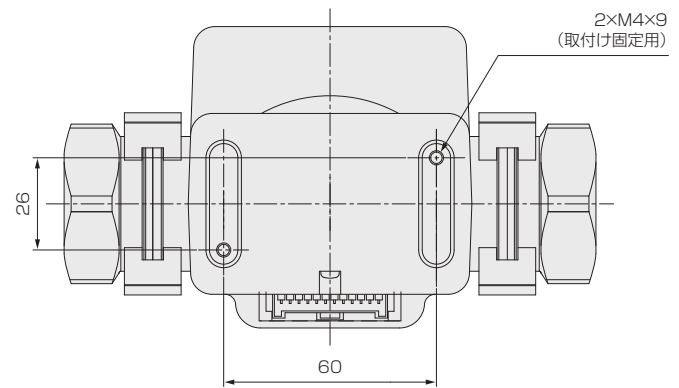
構造図

表示一体型



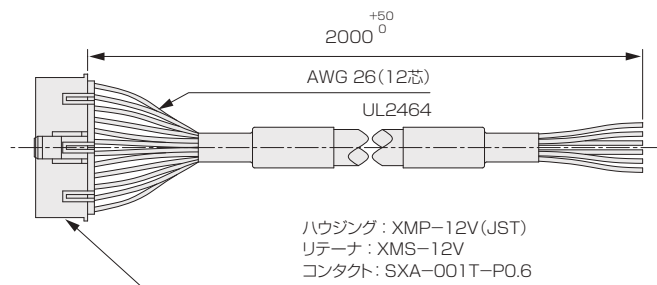
材質

No.	名称	材質	備考
1	アダプタ	SCS13	
2	取付金具	SUS304	
3	ボディ	SCS13	
4	カバー	AL	塗装
5	コントローラ	PC等	MEC100PM
6	ステッピングモータ	POM等	
7	固定Oリング	FKM	
8	摺動Oリング	HNBR	
9	バルブパッキン	PTFE	充填材入り
10	流量センサ	PPS	羽根車式
11	流量センサ軸受	アルミナ	
12	バルブ	SUS304	
13	バルブシャフト	SUS304	



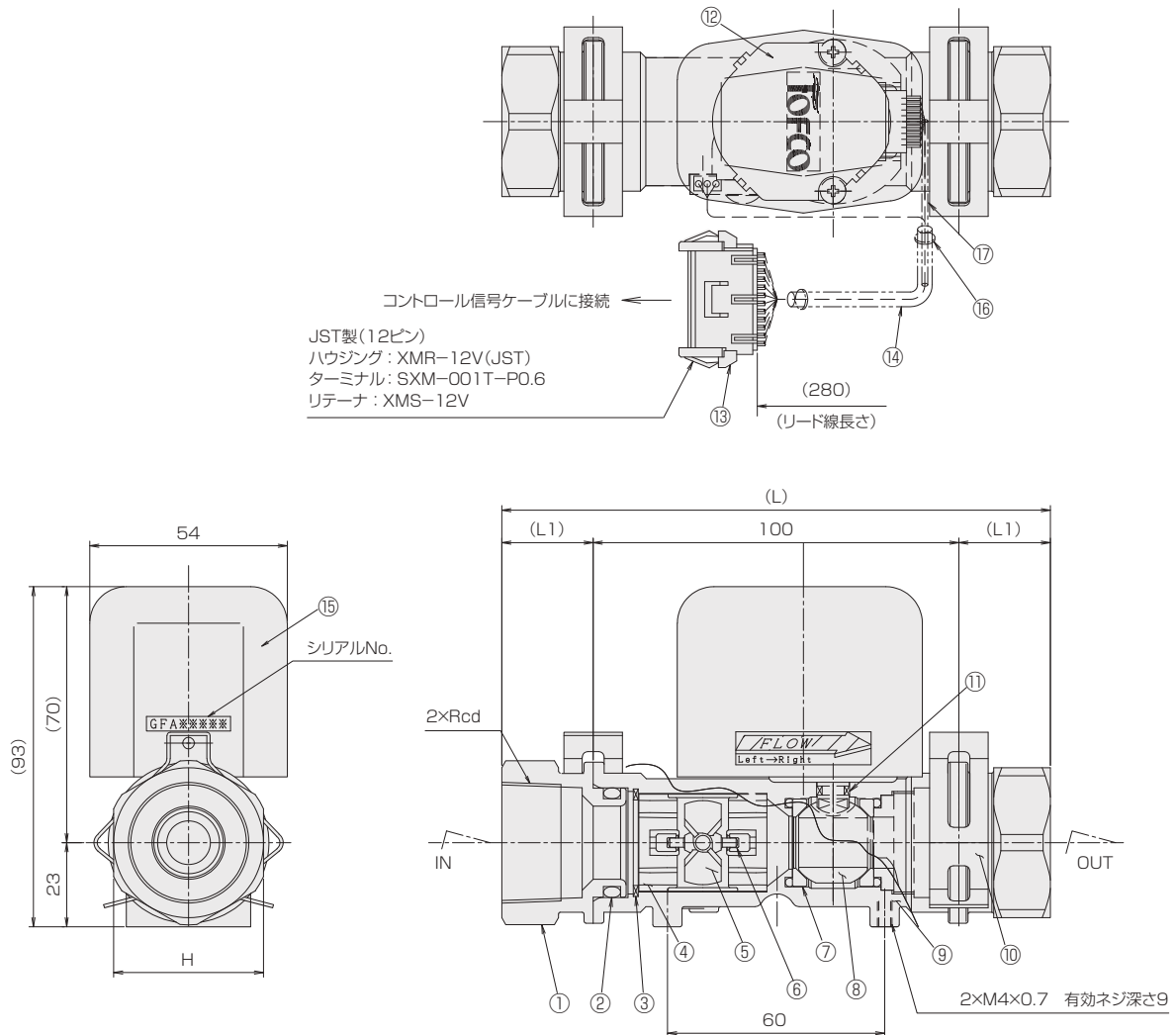
付属ケーブル

No.	線色	内容
1	橙(黒2点)	電源 DCOV
2	橙(赤2点)	電源 DC24V
3	橙(赤1点)	アナログ出力 OUT
4	橙(黒1点)	アナログ出力 COM
5	灰(黒1点)	プリセット 1
6	灰(赤1点)	プリセット COM
7	白(赤1点)	プリセット 2
8	白(黒1点)	警報接点 CP1
9	黄(赤1点)	警報接点 COM
10	黄(黒1点)	警報接点 CP2
11	桃(赤1点)	アナログ入力 IN(入力H)
12	桃(黒1点)	アナログ入力 COM

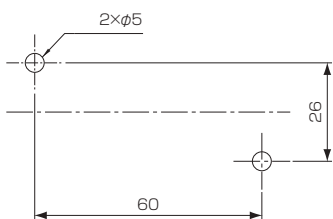


構造図

表示分離型 コントロールバルブ部



パネルカット



※コントローラ、ケーブル類はFLC600シリーズを参照してください。

Rcd	L	L1	H
Rc3/4	138	19	34
Rc1	150	25	41

材質

No.	名称	材質	備考
1	アダプタ	SCS13	
2	パッキン	FKM	固定シール部
3	止め輪	SUS304	
4	整流板	PPS	
5	スクリュー	PPS	
6	軸受け	アルミナ	
7	ボールパッキン	PTFE	充填材入り
8	ボール	SUS304	
9	ボディ	SCS13	
10	ジョイント金具	SUS304	
11	パッキン	HNBR	摺動シール部
12	ステッピングモータ	POM等	
13	コネクタ	PA66等	JST 12ピン
14	SFチューブ	ポリエステル	色: グレー
15	モータカバー	AL	
16	結束バンド	PA66	
17	収縮チューブ	ポリオレフィン樹脂	UL、VW-1

主な機能

電磁流量センサ内蔵型流量コントローラ

電磁流量計を使用しているため、羽根車式やカルマン渦式に比べゴミ詰まりの心配が少なく、メンテナンスを低減できます。また、エアバージも行なえます。

アナログ出力機能

流量に比例したアナログ信号出力により、外部流量監視が可能で、製品の歩留まり向上、不具合原因追及に貢献致します。

流量設定の各モード機能

- パラメータモードによる流量設定**
表示画面に入力した流量値を目標とし、制御を行います。
- 外部アナログ入力モードによる流量設定**
外部アナログ入力により設定流量の可変ができ、外部からの遠隔操作が可能。
- プリセットモードによる流量設定**
3本の端子の接続方法により、事前に設定した最大4種類の設定流量を簡易的に切り替える事が可能です。

バルブ不感帯機能

必要以上にバルブを動かさなくする機能です。バルブの耐久性向上や、省エネに貢献致します。なお、不感帯の幅も任意に調節可能です。

制御の ON/OFF 機能

プリセット端子のON/OFFにて制御のON/OFFが可能です。電磁弁との併用により、全閉、設定流量を繰り返す様な高速応答を目的とした機能です。耐久性の向上に有効です。

警報接点機能

事前に設定した設定値(2点)を基準にリレー接点にてON/OFFが可能です。

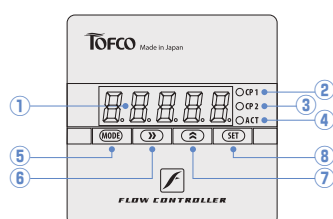
仕様

項目		FLC-E010			FLC-E020	
制御流量範囲		0.5 ~ 5L/min	1 ~ 10L/min	2 ~ 20L/min	5 ~ 50L/min	10 ~ 100L/min
オフィス径		φ3.0	φ4.5	φ6.0	φ12.0	φ13.5
流体		WATER、その他冷却水等(導電率50μs/cm以上の液体)				
流量精度(電磁流量計単体)		±2% of F.S.		±3% of F.S.	±2% of F.S.	±3% of F.S.
流量制御精度		±5% of F.S.				
制御圧力範囲		0.15~0.4MPa(G)、耐圧：0.5MPa(G)、必要差圧：0.15MPa				
バルブ動作速度		約8秒				
使用温度範囲		0~60℃(耐熱：80℃) 結露及び凍結なきこと。				
使用環境温度		0~50℃ 結露及び凍結なきこと				
入力	アナログ入力	設定流量値入力：設定流量を外部より遠隔操作可能 4-20mA(入力インピーダンス：20Ω) 0-5V / 1-5V(入力インピーダンス：1MΩ)				
	プリセット入力	設定流量値入力：プリセット端子のON/OFFにより設定流量の変更可能 設定流量値1点+3点(最大4点の設定流量) 制御開始 / 停止入力：制御開始 / 停止により無駄なバルブ動作を防ぎ、設定流量値の変更も2点可能 制御開始 / 停止+設定流量値2点				
出力	アナログ出力(1点) *1	測定流量値：4-20mA(負荷抵抗300Ω以下) 0-5V / 1-5V(負荷抵抗1kΩ以上)				
	警報出力	リレー出力：2点(上上限、下下限、下下限)DC35V、0.1A Max.				
全閉機能		設定流量0L/min時、バルブが全閉する。 ※				
表示		瞬時流量表示 / 設定流量表示				
電源		DC24V±10%、Max.450mA(待機時：約100mA)				
ケーブル長		標準タイプ：2m				
接液部材質		SCS13、SUS304、SUS316L、PPS、PTFE(充填材入り)、FKM、HNBR				
重量	バルブ部	約1800g			約2400g	
	ケーブル	約150g				

*1: アナログ出力は、流量と比例した出力となります。例)：4mA：0L/min(別途設定可)、20mA：Max.流量(ただし、精度保証は測定範囲内になります。)

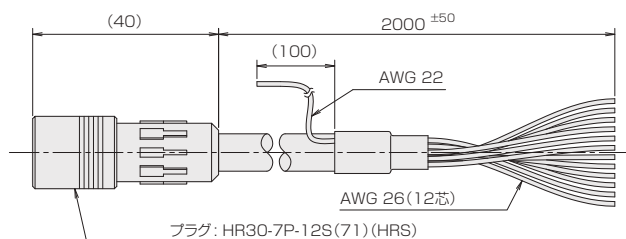
※バルブは全閉しますが、完全に止水を保証するものではありません。

コントローラ部及び操作キーの説明



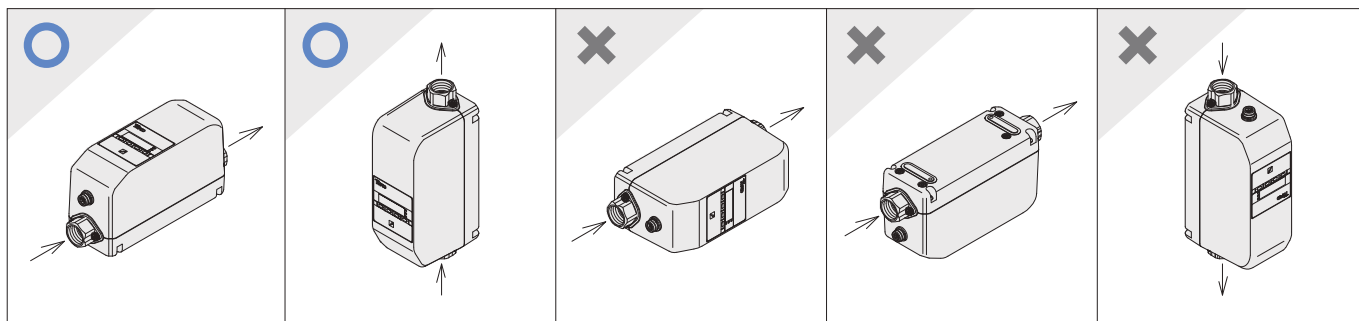
- ① **測定値表示部** 測定値(瞬時値) / 設定メニュー・設定パラメータ/エラーメッセージなどを表示します。
- ② **CP1インジケータ** 比較出力がONするとLEDが点灯します。
- ③ **CP2インジケータ** 比較出力がONするとLEDが点灯します。
- ④ **ACTインジケータ** 流量センサの検出状態をLEDの点灯間隔で表します。
- ⑤ **モードキー** キーを併用して、測定モードから設定モードへの切り換えを行います。また、設定モード内のモード切り換えを行います。
- ⑥ **シフトキー** 設定する数値の桁移動を行います。
- ⑦ **アップキー** 設定する内容の切り換え、設定する数値の変更を行います。
- ⑧ **セットキー** 設定モード内の設定項目の切り換えを行います。

付属ケーブル



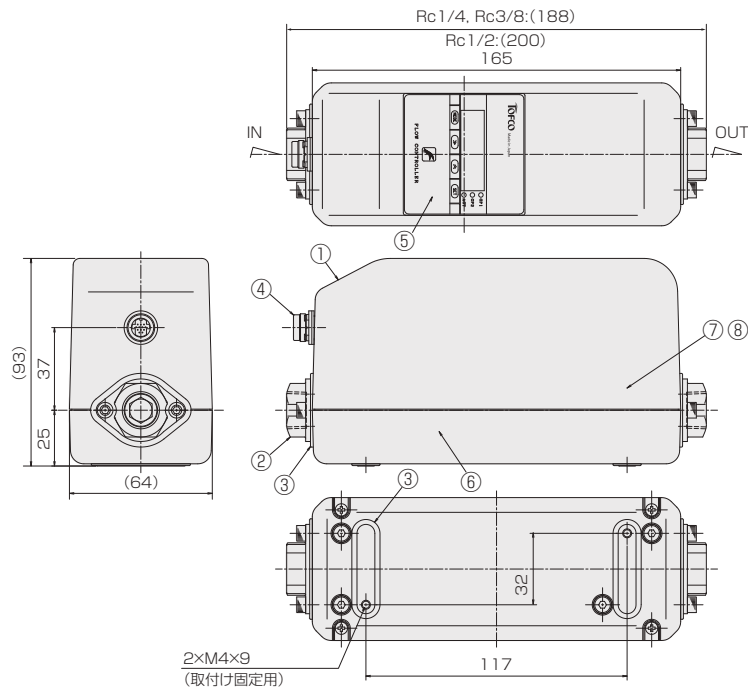
線色	内容
黒	電源 DC 0V
赤(朱)	電源 DC24V
橙	アナログ出力 OUT
緑	アナログ出力 COM
黄	プリセット 1
灰	プリセット COM
紫	プリセット 2
桃	警報接点 CP1
白	警報接点 COM
赤紫	警報接点CP2
茶	アナログ入力 IN(入力Hi)
青	アナログ入力 COM

取付姿勢

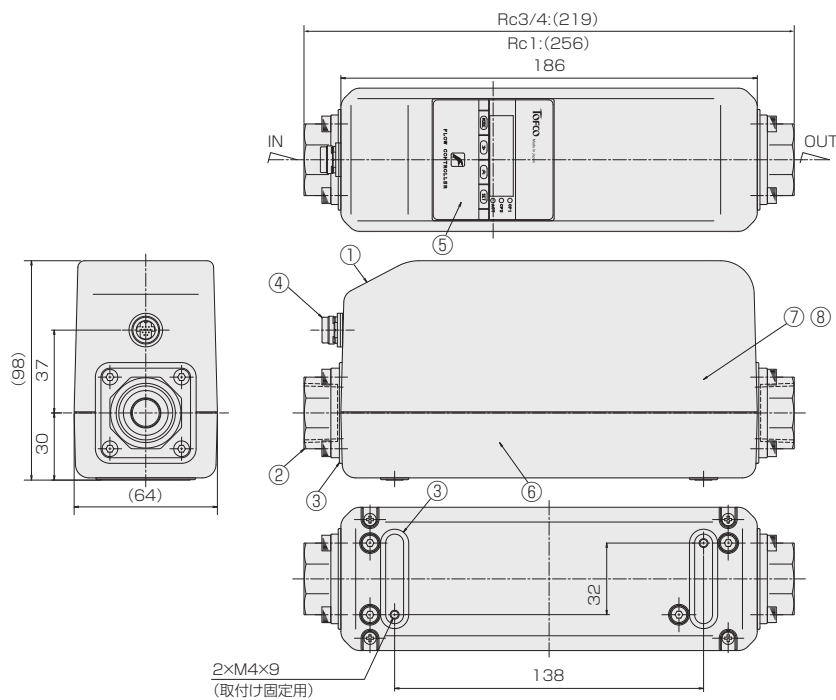


構造図

FLC-E010



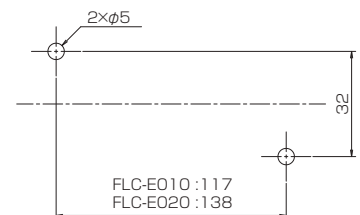
FLC-E020



材質

No.	名称	材質	備考
1	カバー	ZDC2	ワインレッドメタリック
2	アダプタ	SCS13	SUS304相当
3	防滴パッキン	NBR	
4	防水コネクタ	PPS等	
5	コントローラ	PC等	
6	電磁流量計	PPS等	
7	ステッピングモータ	POM等	
8	ボールバルブ	SCS13等	SUS304相当等

パネルカット



規格寸法

規格	A	B	C	D	E	F	G	H	J
TPS25	20	26.5	47	60	(70)	26.5	56	61	4.8
TPS32	24	36	66	76	(90)	34	66	66	6

仕様

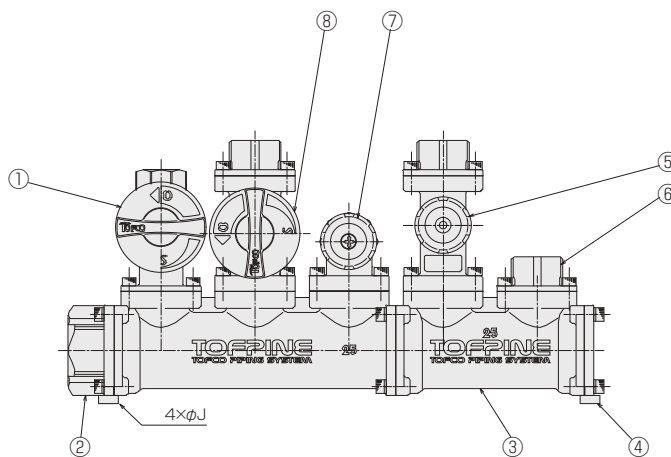
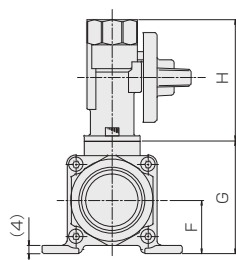
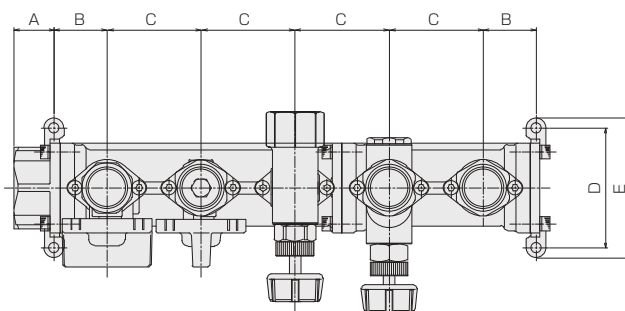
最高使用圧力	1MPa(G)
使用流体温度	Max.100℃
使用環境温度	0~55℃(結露なきこと)

構造図

組み合わせ参考例

材質

No.	名称	材質
1	ボールバルブ	SCS13 他
2	本管アダプタ	SCS13
3	マニホールド部	SCS13
4	本管プラグ	SCS13
5	ストレートニードルバルブ	SCS13 他
6	分岐アダプタ	SCS13
7	L型ニードルバルブ	SCS13 他
8	連結ボールバルブ	SCS13 他



流量計測マニホールド(羽根車式流量計)

TPS25/32-H TOFPINE



- ヘッド、バルブ、流量計をセットでご提供いたします。
- 冷却水ラインの流量監視に最適です。
- 豊富なバリエーションで、お客様の様々なニーズにお応えします。
- 設計工数、作業工数を削減致します。

注意 計測精度を保つため、接続される配管及び継手は、流路径と同等または流路径以上の内径のものを使用してください。また、ニードルバルブは基本的に流量計のOUT側でご使用願います。

型式



対応する表示計・変換器やオプション記号は、[268ページ](#)をご参照ください

本管		分岐			分岐			本管					特殊項目
本管規格	表示 / 出力	バルブ	サイリウム	連数	最大流量	口径	継手形状	口径	接続口	取付姿勢	オプション		
TPS	[] - H	[]	[]	[] - B	[]	[]	[]	[]	[]	[]	[]	[]	[]
<p>記入例 : TPS25-HG-S3-B5-03-A05L-D</p>													
													表示計 *7
													予備ポート *8
													D 底面取付
													B 背面取付
													L 向かって左側
													R 向かって右側
													B 背面
													D 底面
													LR 左右
													04 Rc3/4
													05 Rc1
													06 Rc1 1/4
													A アダプタのみ
													L エルボ *6
													V バルブ *6
													LV エルボ+バルブ *6
													01 Rc1/4 *5
													02 Rc3/8
													03 Rc1/2
													R3 R1/2 *5
													04 Rc3/4
													R4 R3/4 *5
													Max. 下記分岐流量の最大流量を記入
													連数 連数を記入
													S サプライ用
													R リターン用 *4
													無記入 バルブ無し
													V ボールバルブ *3,4
													B アダプタ付ボールバルブ *4
													L L型ニードルバルブ *3
													N ストレートニードルバルブ
													A パルス出力
													N 1-5V出力 *2
													G 表示計搭載 *1
													W 0-10V出力 *2
													I 4-20mA出力 *2
													T 1-10V出力 *2
													V 0-5V出力 *2
													分岐流量
													分岐口径
													本管口径
													25 0.5 ~ 5L/min Rc1/4 ~ 1/2, R1/2 Rc3/4, Rc1
													1 ~ 10L/min Rc3/8 ~ 1/2, R1/2
													2 ~ 20L/min
													32 2 ~ 20L/min Rc1/2 ~ 3/4, R3/4 Rc1, Rc1 1/4
													3 ~ 30L/min
													5 ~ 50L/min

- *1: 標準は、EM30DT搭載です。EM40、EM45シリーズ搭載の場合、オプション欄に表示計オプション記号を記入してください。
- *2: 変換器EX30AR搭載。
- *3: 分岐口径が限定されます。
- *4: ボールバルブ付の場合、リターン流れはできません。
- *5: 「V」ボールバルブ、「L」L型ニードルバルブ対応不可。
- *6: 本管規格25Aのみ対応可。
- *7: 表示計・変換器のページ参照
例) 「-3DTP」…EM30DTPをシステム添付。
- *8: 予備ポートの数量又は位置を下記のように記載願います。予備ポートを示す記号「P」と数量を記載願います。
例1) 「-P2」…システムの内、2システムを予備ポートとする。予備ポートの位置を型式で示したい場合は、本管を下側に置いて、向かって左側より分岐形状の記号と予備ポートを示す「P」を並べてください。
例2) 表示計搭載5連、右側2つが予備ポートの場合、「-GGGPP」

仕様

流量精度	±5% of F.S.
最高使用圧力	0.75MPa(G)
使用流体温度	Max.80℃ ※
使用環境温度	0 ~ 55℃ (結露なきこと)
ケーブル長	2m

※ 表示計・変換器搭載タイプは、使用環境温度0 ~ 35℃の条件となります。
使用環境温度35 ~ 55℃でご使用の場合、使用流体温度Max.50℃までとなります。

電気仕様

A type	パルス出力	NPNオープンコレクタ Max.DC26.4V 15mA Max.
	電源 / 消費電流	DC5 ~ 24V±10% 8mA Max.
G type ※	比較出力	NPNオープンコレクタ Max.DC35V 100mA Max. 2点
	表示	LCD 4桁、流量表示(瞬時値)
	電源 / 消費電流	DC24V±10% 90mA Max.
I type	比較出力	リレー出力(C接点)Max. DC30V 100mA Max. 2点
	アナログ出力	4-20mA 負荷抵抗 : 300Ω以下
	電源 / 消費電流	DC24V±10% 65mA Max.
V, N, W, T type	比較出力	リレー出力(C接点)Max. DC30V 100mA Max. 2点
	アナログ出力	0-5V / 1-5V / 0-10V / 1-10V 負荷抵抗 : 5kΩ以上
	電源 / 消費電流	DC24V±10% 40mA Max.

※ EM30DTの仕様です。EM40、EM45シリーズは詳細ページを参照願います。

配線

A type AWG 24(0.2mm²)

線色	内容
橙	+DC V
灰	GND
白	パルス出力

G type ※ AWG 26(0.1mm²)

線色	内容
黄	CP1
緑	CP2
白	COM
黒	GND
赤	+DC V

※ EM30DTの仕様です。
EM40、EM45シリーズは
詳細ページを参照願います。

I, V, N, W, T type AWG 28(0.08mm²)

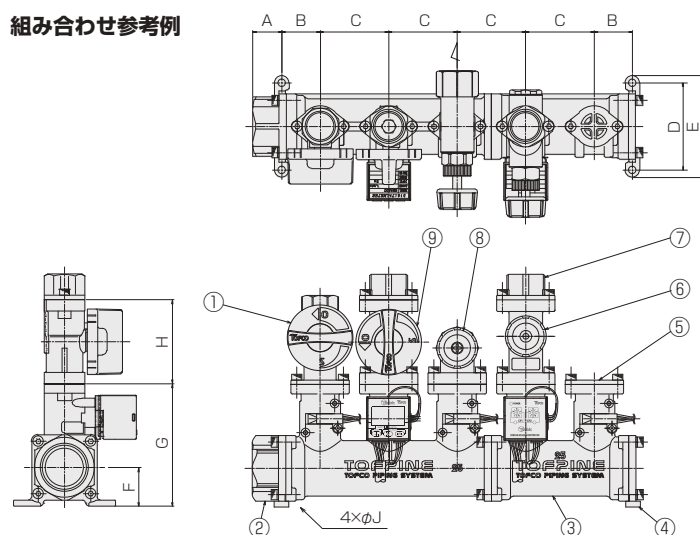
線色	内容
青	GND
茶	アナログ出力
黄	CP1(N.O.)
橙	CP1(N.C.)
緑	CP2(N.O.)
紫	CP2(N.C.)
白	COM
黒	DC 0V
赤	DC +24V

規格寸法

規格	A	B	C	D	E	F	G	H	J
TPS25	20	26.5	47	60	(70)	26.5	84	58	4.8
TPS32	24	36	66	76	(90)	34	98.5	59	6

構造図

組み合わせ参考例



材質

No.	名称	材質
1	ボールバルブ	SCS13 他
2	本管アダプタ	SCS13
3	マニホールド部	SCS13
4	本管プラグ	SCS13
5	分岐プラグ	SCS13
6	ストレートニードルバルブ	SCS13 他
7	分岐アダプタ	SCS13
8	L型ニードルバルブ	SCS13 他
9	連結ボールバルブ	SCS13 他

流量計測マニホールド(羽根車式流量計)

TPS25/32-R (H type)

TOFPINE



- ヘッダ、バルブ、流量計をセットでご提供いたします。
- 冷却水ラインの戻り側の流量監視に最適です。
- 豊富なバリエーションで、お客様の様々なニーズにお応えします。
- 設計工数、作業工数を削減致します。

注意 計測精度を保つため、接続される配管及び継手は、流路径と同等または流路径以上の内径のものを使用してください。

型式



対応する表示計・変換器やオプション記号は、268ページをご参照ください

本管		分岐		分岐		本管													
本管規格	バルブ	表示 / 出力	連数	最大流量	口径	継手形状	口径	接続口	取付姿勢	オプション	特殊項目								
TPS	[] - R	[] H [] - R	[] - B	[] - [] - []	[] - [] - []	[]	[]	[] - [] - []	[]	[]	[]								
<p>記入例 : TPS25-RBHA-R3-B5-03-A05R-D</p>											表示計 *4		予備ポート *5						
											D	底面取付							
											B	背面取付							
											L	向かって左側							
											R	向かって右側							
											B	背面							
											D	底面							
											LR	左右							
											04	Rc3/4							
											05	Rc1							
											06	Rc1 1/4							
											A	アダプタのみ							
											L	エルボ *3							
											V	バルブ *3							
											LV	エルボ+バルブ *3							
											01	Rc1/4		03	Rc1/2		R3	R1/2	
											02	Rc3/8		04	Rc3/4		R4	R3/4	
											Max.		下記分岐流量の最大流量を記入						
											連数		連数を記入						
											A	パルス出力							
											G	表示計搭載 *1							
											I	4-20mA出力*2							
											V	0-5V出力 *2							
											N	1-5V出力 *2							
											W	0-10V出力 *2							
											T	1-10V出力 *2							
											B	ボールバルブ付							
											N	ニードルバルブ付							
		分岐流量		分岐口径		本管口径													
25	0.5 ~ 5L/min		Rc1/4~1/2, R1/2		Rc3/4, Rc1														
	1 ~ 10L/min		Rc3/8~1/2, R1/2																
	2 ~ 20L/min																		
32	2 ~ 20L/min		Rc1/2~3/4, R3/4		Rc1, Rc1 1/4														
	3 ~ 30L/min																		
	5 ~ 50L/min																		

*1: 標準は、EM30DT搭載です。
EM40、EM45シリーズ搭載の場合、オプション欄に表示計オプション記号を記入してください。

*2: 変換器EX30AR搭載。

*3: 本管規格25Aのみ対応可。

*4: 表示計・変換器のページ参照
例) [-3DTP]... EM30DTPを系統数添付。

*5: 予備ポートの数量又は位置を下記のように記載願います。
予備ポートを示す記号「P」と数量を記載願います。
例1) [-P2]... 系統数の内、2系統を予備ポートとする。
予備ポートの位置を型式で示したい場合は、本管を下側に置いて、向かって左側より分岐形状の記号と予備ポートを示す「P」を並べてください。
例) 表示計搭載5連、右側2つが予備ポートの場合、[-GGGPP]

仕様

流量精度	±5% of F.S.
最高使用圧力	0.75MPa(G)
使用流体温度	Max.80℃ ※
使用環境温度	0 ~ 55℃(結露なきこと)
ケーブル長	2m

※ 表示計・変換器搭載タイプは、使用環境温度0 ~ 35℃の条件となります。
使用環境温度35 ~ 55℃でご使用の場合、使用流体温度Max.50℃までとなります。

電気仕様

A type	パルス出力	NPNオープンコレクタ Max.DC26.4V 15mA Max.
	電源 / 消費電流	DC5 ~ 24V±10% 8mA Max.
G type ※	比較出力	NPNオープンコレクタ Max.DC35V 100mA Max.2点
	表示	LCD 4桁、流量表示(瞬時値)
	電源 / 消費電流	DC24V±10% 90mA Max.
I type	比較出力	リレー出力(C接点)Max.DC30V 100mA Max.2点
	アナログ出力	4-20mA 負荷抵抗: 300Ω以下
	電源 / 消費電流	DC24V±10% 65mA Max.
V, N, W, T type	比較出力	リレー出力(C接点)Max.DC30V 100mA Max.2点
	アナログ出力	0-5V / 1-5V / 0-10V / 1-10V 負荷抵抗: 5kΩ以上
	電源 / 消費電流	DC24V±10% 40mA Max.

※ EM30DTの仕様です。EM40、EM45シリーズは詳細ページを参照願います。

配線

A type AWG 24(0.2mm²)

線色	内容
橙	+DC V
灰	GND
白	パルス出力

G type ※ AWG 26(0.1mm²)

線色	内容
黄	CP1
緑	CP2
白	COM
黒	GND
赤	+DC V

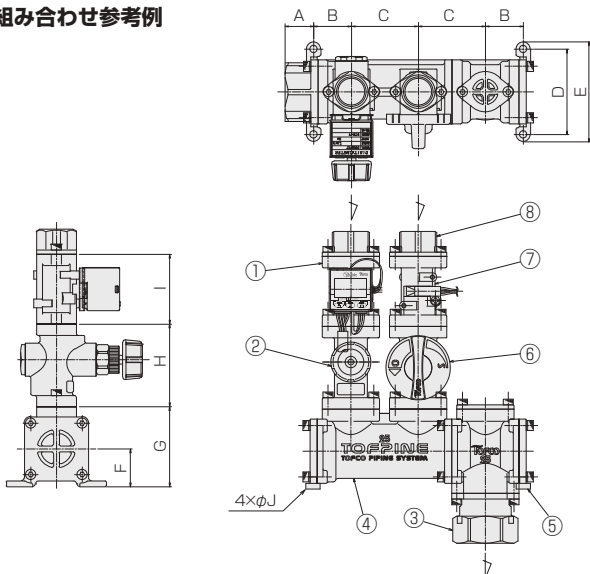
※ EM30DTの仕様です。EM40、EM45シリーズは詳細ページを参照願います。

I, V, N, W, T type AWG 28(0.08mm²)

線色	内容
青	GND
茶	アナログ出力
黄	CP1 (N.O.)
橙	CP1 (N.C.)
緑	CP2 (N.O.)
紫	CP2 (N.C.)
白	COM
黒	DC 0V
赤	DC +24V

構造図

組み合わせ参考例



規格寸法

規格	A	B	C	D	E	F	G	H	I	J
TPS25	20	26.5	47	60	(70)	26.5	56	58	49	4.8
TPS32	24	36	66	76	(90)	34	66	59	55	6

材質

No.	名称	材質
1	表示計付流量計	SCS13 他
2	ストレートニードルバルブ	SCS13 他
3	本管アダプタ	SCS13
4	マニホールド部	SCS13
5	本管プラグ	SCS13
6	連結ボールバルブ	SCS13 他
7	流量計部	SCS13 他
8	分岐アダプタ	SCS13

流量計測マニホールド(カルマン渦式流量計)

TPS25/32-K TOFPINE



- カルマン渦式流量計を搭載したトフパインシリーズです。
- ヘッド、バルブ、流量計をセットでご提供いたします。
- 豊富なバリエーションで、お客様の様々なニーズにお応えします。
- 設計工数、作業工数を削減いたします。

注意 計測精度を保つため、接続される配管及び継手は、流路径と同等または流路径以上の内径のものを使用してください。
配管は、IN側に5D(口径の5倍)、OUT側に2D以上の直管部を設けてください。
キャビテーションが発生しないように、流量計出口側には負荷を設置し背圧が掛かるようにしてください。

型式



対応する表示計・変換器やオプション記号は、[268ページ](#)をご参照ください

本管		分岐		分岐		本管																	
本管規格	表示 / 出力	バルブ	サライ/リターン	連数	最大流量	口径	継手形状	口径	接続口	取付姿勢	オプション	特殊項目											
TPS	[]	-	K	[]	[]	[]	-	[]	-	[]	-	[]	[]	[]	[]	[]	[]	[]					
<p>記入例 : TPS25-KDV-R3-B10-02-A05L-D</p>																							
												表示計 *3		予備ポート *4									
												D	底面取付										
												B	背面取付										
												L	向って左側										
												R	向って右側										
												B	背面										
												D	底面										
												LR	左右										
												04	Rc3/4										
												05	Rc1										
												06	Rc1 1/4										
												A	アダプタのみ		本管規格25Aのみ対応可								
												L	エルボ										
												V	バルブ										
												LV	エルボ+バルブ										
												01	Rc1/4	R2	R3/8	*2							
												02	Rc3/8	R3	R1/2								
												03	Rc1/2	R4	R3/4								
												04	Rc3/4										
												Max.	下記分岐流量の最大流量を記入 *2										
												連数	連数を記入(7連以上要相談)										
												S	サプライ用					*1: ご使用条件により選定できる連数が限定されます。お問い合わせ願います。 *2: 各分岐の最大流量や口径が異なる場合は、向って左側より記載してください。 例) 「B5/10」として位置は図面で示す。 *3: 表示計・変換器のページを参照し、オプション記号を記載願います。別置きの表示計を流量センサの数量分添付。 *4: 予備ポートの数量または位置を下記のように記載願います。予備ポートを示す記号「P」と数量を記載願います。(予備ポートの位置は別途図面等で示します。) 例1) 「-P2」…系統数の内、2系統を予備ポートとする。					
												R	リターン用										
												無	バルブ無し										
												V	ボールバルブ										
												B	アダプタ付ボールバルブ					バルブは流量計のOUT側に付きます。 V、Lはリターン用で選択不可					
												L	L型ニードルバルブ										
												N	ストレートニードルバルブ										
												P	パルス出力					V	電圧 0-5V+パルス出力				
												I	電流 4-20mA+パルス出力					W	電圧 0-10V+パルス出力				
												N	電圧 1-5V+パルス出力					D	表示付				
												T	電圧 1-10V+パルス出力										
		分岐流量		分岐口径																			
本管規格			サプライ用バルブ付		リターン用バルブ付		バルブ無し																
			V、L		B、N		B、N																
25	0.5 ~ 5L/min		Rc1/4 ~ 1/2, R3/8 ~ 1/2		R3/8 ~ 1/2		R3/8 ~ 1/2										Rc3/4 ~ 1						
	1 ~ 10L/min		Rc3/8 ~ 1/2		Rc3/8 ~ 1/2, R3/8 ~ 1/2		R3/8 ~ 1/2																
	2 ~ 20L/min *1		Rc1/2 ~ 3/4		Rc1/2 ~ 3/4, R3/4		Rc1/2 ~ 3/4, R3/4																
32	5 ~ 60L/min *1		Rc1/2 ~ 3/4		Rc1/2 ~ 3/4, R3/4		Rc1/2 ~ 3/4, R3/4										Rc1 ~ 1 1/4						

仕様

流量精度	±5% of F.S.
最高使用圧力	0.75MPa(G) at 50℃
使用流体温度	P, I, N, T, V, W type : Max.90℃ D type : Max.70℃
使用環境温度	0 ~ 50℃ (結露なきこと)

電気仕様

P type	パルス出力	NPNオープンコレクタ Max.DC35V / 100mA
	電源 / 消費電流	DC12 ~ 24V ±10% / 6mA Max.
I type	電流出力	4-20mA 負荷抵抗 : 300Ω以下
	パルス出力	NPNオープンコレクタ Max.DC35V / 100mA
	電源 / 消費電流	DC24V ±10% / 43mA Max.
N, T, V, W type	電圧出力	1-5V / 1-10V / 0-5V / 0-10V 負荷抵抗 : 5kΩ以上
	パルス出力	NPNオープンコレクタ Max.DC35V / 100mA
	電源 / 消費電流	DC24V ±10% / 24mA Max.
D type	比較出力	NPNオープンコレクタ Max.DC35V / 100mA PNPオープンコレクタ 100mA
	電流出力	4-20mA 負荷抵抗 : 300Ω以下
	電源 / 消費電流	DC24V ±10% / 76mA Max.

配線

P type

線色	内容
黒	パルス出力
青	GND
茶	DC12 ~ 24V

I, N, T, V, W type

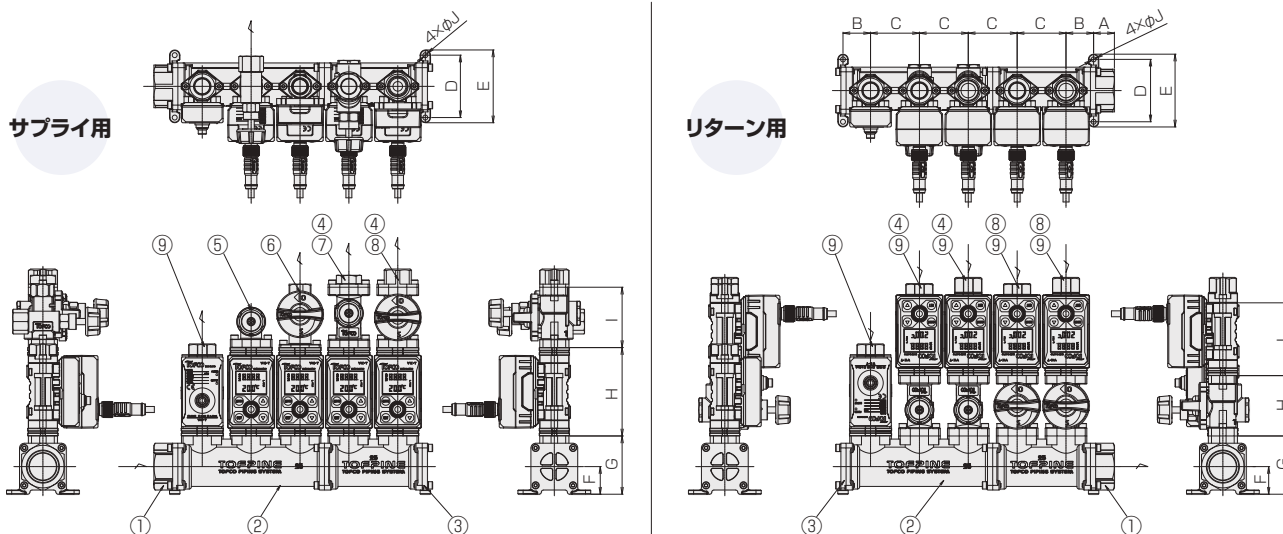
線色	内容
黒	アナログ
青	GND
茶	DC+24V
白	パルス出力
灰	設定用(接続しないでください。)

D type

線色	内容
黒	AN1 (温度値)
青	GND
茶	DC+24V
白	AN2 (瞬間流量値 / 積算流量値)
灰	CP1 (比較出力)

構造図

組み合わせ参考例



材質

No.	名称	材質
1	本管アダプタ	SCS13
2	マニホールド部	SCS13
3	本管プラグ	SCS13
4	分岐アダプタ	SCS13
5	L型ニードルバルブ	SCS13 他

No.	名称	材質
6	ボールバルブ	SCS13 他
7	ストレートニードルバルブ	SCS13 他
8	連結ボールバルブ	SCS13 他
9	TM専用アダプタ	SCS13

寸法表

型式	A	B	C	D	E	F	G	H	I	J
TPS25	20	26.5	47	60	(70)	26.5	56	85	58	4.8
TPS32	24	36	66	76	(90)	34	66	87	59	6

流量計測マニホールド(面積式流量計)

TPS25-A TOFPINE



- 警報の取付が可能なスプリング付面積式流量計を搭載したトフパインシリーズです。
- ヘッド、バルブ、流量計をセットでご提供いたします。
- 豊富なバリエーションで、お客様の様々なニーズにお応えします。
- 設計工数、作業工数を削減いたします。

型式

本管規格	警報	バルブ	サライ / リターン	連数	最大流量	口径	継手形状	口径	接続口	取付姿勢	オプション	特殊項目																																																																																																																																																									
TPS	25	A			B																																																																																																																																																																
記入例: TPS25-A0-S3-B10-02-A05R-D																																																																																																																																																																					
<table border="1"> <tr> <td>VP</td> <td>高圧仕様</td> </tr> <tr> <td>予備ポート</td> <td>*3</td> </tr> <tr> <td>D</td> <td>底面取付</td> </tr> <tr> <td>B</td> <td>背面取付</td> </tr> <tr> <td>L</td> <td>向かって左側</td> </tr> <tr> <td>R</td> <td>向かって右側</td> </tr> <tr> <td>B</td> <td>背面</td> </tr> <tr> <td>D</td> <td>底面</td> </tr> <tr> <td>LR</td> <td>左右</td> </tr> <tr> <td>04</td> <td>Rc3/4</td> </tr> <tr> <td>05</td> <td>Rc1</td> </tr> <tr> <td>A</td> <td>アダプタのみ</td> </tr> <tr> <td>L</td> <td>エルボ</td> </tr> <tr> <td>V</td> <td>バルブ</td> </tr> <tr> <td>LV</td> <td>エルボ+バルブ</td> </tr> <tr> <td>01</td> <td>Rc1/4</td> <td>03</td> <td>Rc1/2</td> <td>04</td> <td>Rc3/4</td> </tr> <tr> <td>02</td> <td>Rc3/8</td> <td>R3</td> <td>R1/2</td> <td>*2</td> <td></td> </tr> <tr> <td>Max.</td> <td colspan="4">下記分岐流量の最大流量を記入</td> <td>*2</td> </tr> <tr> <td>連数</td> <td colspan="4">連数を記入(7連以上要相談)</td> <td></td> </tr> <tr> <td>S</td> <td colspan="4">サプライ用</td> <td></td> </tr> <tr> <td>R</td> <td colspan="4">リターン用</td> <td></td> </tr> <tr> <td>無記入</td> <td colspan="4">バルブ無し</td> <td rowspan="4">バルブは流量計のOUT側に付きます。 Lはリターン用で選択不可</td> </tr> <tr> <td>B</td> <td colspan="4">アダプタ付ボールバルブ</td> </tr> <tr> <td>L</td> <td colspan="4">L型ニードルバルブ</td> </tr> <tr> <td>N</td> <td colspan="4">ストレートニードルバルブ</td> </tr> <tr> <td>0</td> <td colspan="4">スイッチ無し</td> <td rowspan="3"> ヘッダを下側に置いて、流量計を正面から見たときと位置関係を示します。 *1: ご使用条件により選定できる連数が限定されます。お問い合わせ願います。 *2: 各分岐の最大流量や口径が異なる場合は、向かって左側より記載してください。 例) 「B5/5/5/10/10」、又は「B5/10」として位置は図面を示す。 *3: 予備ポートの数量または位置を下記のように記載願います。(予備ポートの位置は別途図面等で示します。) 例1) 「-P2」…系統数の内、2系統を予備ポートとする。予備ポート位置を型式で示したい場合は、本管を下側に置いて、向かって左側より流量計を示す記号「A」と予備ポートを示す「P」を並べてください。 例2) 分岐合計5連、右側2つが予備ポートの場合、「-AAAPP」 </td> </tr> <tr> <td>1</td> <td colspan="4">リードスイッチA接点付</td> </tr> <tr> <td>2</td> <td colspan="4">リードスイッチB接点付</td> </tr> <tr> <td rowspan="5">25</td> <td colspan="2">分岐流量</td> <td colspan="3">分岐接続口径</td> <td rowspan="5">本管口径</td> </tr> <tr> <td colspan="2"></td> <td colspan="2">サプライ用バルブ付</td> <td>バルブ無し</td> </tr> <tr> <td colspan="2"></td> <td colspan="2">リターン用バルブ付</td> <td></td> </tr> <tr> <td>L</td> <td>B, N</td> <td>B, N</td> <td></td> <td></td> </tr> <tr> <td></td> <td></td> <td></td> <td></td> <td></td> </tr> <tr> <td></td> <td>0.4 ~ 5L/min</td> <td rowspan="5">Rc3/8, Rc1/2</td> <td colspan="2">Rc1/4~1/2, R1/2</td> <td rowspan="5">Rc3/4, Rc1</td> </tr> <tr> <td></td> <td>1 ~ 10L/min</td> <td colspan="2">Rc1/4~1/2</td> </tr> <tr> <td></td> <td>1 ~ 15L/min *1</td> <td colspan="2">Rc3/8~1/2, R1/2</td> </tr> <tr> <td></td> <td>2 ~ 20L/min *1</td> <td colspan="2">Rc3/8~3/4</td> </tr> <tr> <td></td> <td>2 ~ 30L/min *1</td> <td colspan="2">Rc1/2, R1/2</td> <td colspan="2">Rc1/2~3/4</td> </tr> </table>												VP	高圧仕様	予備ポート	*3	D	底面取付	B	背面取付	L	向かって左側	R	向かって右側	B	背面	D	底面	LR	左右	04	Rc3/4	05	Rc1	A	アダプタのみ	L	エルボ	V	バルブ	LV	エルボ+バルブ	01	Rc1/4	03	Rc1/2	04	Rc3/4	02	Rc3/8	R3	R1/2	*2		Max.	下記分岐流量の最大流量を記入				*2	連数	連数を記入(7連以上要相談)					S	サプライ用					R	リターン用					無記入	バルブ無し				バルブは流量計のOUT側に付きます。 Lはリターン用で選択不可	B	アダプタ付ボールバルブ				L	L型ニードルバルブ				N	ストレートニードルバルブ				0	スイッチ無し				ヘッダを下側に置いて、流量計を正面から見たときと位置関係を示します。 *1: ご使用条件により選定できる連数が限定されます。お問い合わせ願います。 *2: 各分岐の最大流量や口径が異なる場合は、向かって左側より記載してください。 例) 「B5/5/5/10/10」、又は「B5/10」として位置は図面を示す。 *3: 予備ポートの数量または位置を下記のように記載願います。(予備ポートの位置は別途図面等で示します。) 例1) 「-P2」…系統数の内、2系統を予備ポートとする。予備ポート位置を型式で示したい場合は、本管を下側に置いて、向かって左側より流量計を示す記号「A」と予備ポートを示す「P」を並べてください。 例2) 分岐合計5連、右側2つが予備ポートの場合、「-AAAPP」	1	リードスイッチA接点付				2	リードスイッチB接点付				25	分岐流量		分岐接続口径			本管口径			サプライ用バルブ付		バルブ無し			リターン用バルブ付			L	B, N	B, N									0.4 ~ 5L/min	Rc3/8, Rc1/2	Rc1/4~1/2, R1/2		Rc3/4, Rc1		1 ~ 10L/min	Rc1/4~1/2			1 ~ 15L/min *1	Rc3/8~1/2, R1/2			2 ~ 20L/min *1	Rc3/8~3/4			2 ~ 30L/min *1	Rc1/2, R1/2		Rc1/2~3/4	
VP	高圧仕様																																																																																																																																																																				
予備ポート	*3																																																																																																																																																																				
D	底面取付																																																																																																																																																																				
B	背面取付																																																																																																																																																																				
L	向かって左側																																																																																																																																																																				
R	向かって右側																																																																																																																																																																				
B	背面																																																																																																																																																																				
D	底面																																																																																																																																																																				
LR	左右																																																																																																																																																																				
04	Rc3/4																																																																																																																																																																				
05	Rc1																																																																																																																																																																				
A	アダプタのみ																																																																																																																																																																				
L	エルボ																																																																																																																																																																				
V	バルブ																																																																																																																																																																				
LV	エルボ+バルブ																																																																																																																																																																				
01	Rc1/4	03	Rc1/2	04	Rc3/4																																																																																																																																																																
02	Rc3/8	R3	R1/2	*2																																																																																																																																																																	
Max.	下記分岐流量の最大流量を記入				*2																																																																																																																																																																
連数	連数を記入(7連以上要相談)																																																																																																																																																																				
S	サプライ用																																																																																																																																																																				
R	リターン用																																																																																																																																																																				
無記入	バルブ無し				バルブは流量計のOUT側に付きます。 Lはリターン用で選択不可																																																																																																																																																																
B	アダプタ付ボールバルブ																																																																																																																																																																				
L	L型ニードルバルブ																																																																																																																																																																				
N	ストレートニードルバルブ																																																																																																																																																																				
0	スイッチ無し				ヘッダを下側に置いて、流量計を正面から見たときと位置関係を示します。 *1: ご使用条件により選定できる連数が限定されます。お問い合わせ願います。 *2: 各分岐の最大流量や口径が異なる場合は、向かって左側より記載してください。 例) 「B5/5/5/10/10」、又は「B5/10」として位置は図面を示す。 *3: 予備ポートの数量または位置を下記のように記載願います。(予備ポートの位置は別途図面等で示します。) 例1) 「-P2」…系統数の内、2系統を予備ポートとする。予備ポート位置を型式で示したい場合は、本管を下側に置いて、向かって左側より流量計を示す記号「A」と予備ポートを示す「P」を並べてください。 例2) 分岐合計5連、右側2つが予備ポートの場合、「-AAAPP」																																																																																																																																																																
1	リードスイッチA接点付																																																																																																																																																																				
2	リードスイッチB接点付																																																																																																																																																																				
25	分岐流量		分岐接続口径			本管口径																																																																																																																																																															
			サプライ用バルブ付		バルブ無し																																																																																																																																																																
			リターン用バルブ付																																																																																																																																																																		
	L	B, N	B, N																																																																																																																																																																		
	0.4 ~ 5L/min	Rc3/8, Rc1/2	Rc1/4~1/2, R1/2		Rc3/4, Rc1																																																																																																																																																																
	1 ~ 10L/min		Rc1/4~1/2																																																																																																																																																																		
	1 ~ 15L/min *1		Rc3/8~1/2, R1/2																																																																																																																																																																		
	2 ~ 20L/min *1		Rc3/8~3/4																																																																																																																																																																		
	2 ~ 30L/min *1		Rc1/2, R1/2			Rc1/2~3/4																																																																																																																																																															

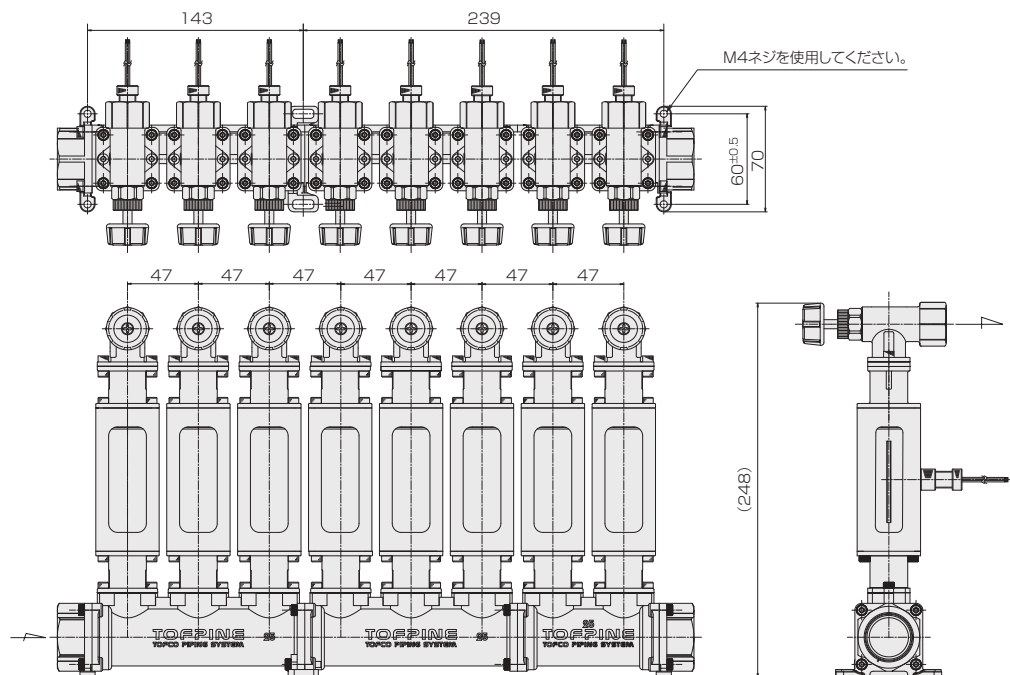
仕様

規格	標準	VP
流量精度	±5% of F.S.	
最高使用圧力	0.5MPa(G)	1MPa(G)
使用流体温度	Max.100℃(警報付: Max.50℃)	
使用環境温度	0 ~ 50℃(結露なきこと)	
接点方法	A接点(設定値以上クローズ) B接点(設定値以下クローズ)	
接点容量	DC0 ~ 24V Max.0.2A	
ケーブル長	50cm(AWG 24)	

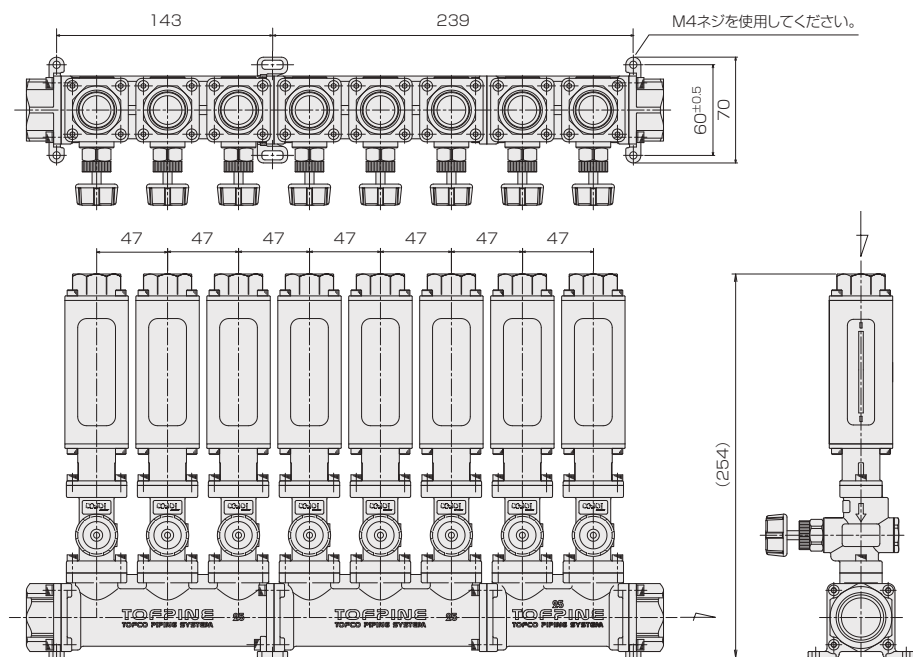
構造図

組み合わせ参考例

サプライ用
(リードスイッチ付)



リターン用
(スイッチなし)



流量計測マニホールド(バルブ)

TPR25-S TOFPINE



- 樹脂製ヘッダを採用した安価、軽量のマニホールドバルブです。
- マニホールドバルブとの組合せで冷却水管理に最適です。
- クリップによるアダプタ着脱方式のため、各種継手の施工が容易に可能です。
- ストップバルブを標準搭載しており、各分岐の開閉が可能です。

注意 樹脂製品については、薬品の混入使用はご遠慮ください。

型式

本管 分岐 各分岐が異なる場合、向かって左より記載。

系統数	予備ポート	左側口径	右側口径	取付位置	ストップバルブ	接続口径	特殊項目
TPR25-S							

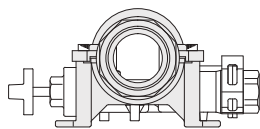
記入例 : TPR25-S3P1-01A-V3 / V2 / P0

0	プラグ	
1	Rc1/4	
2	Rc3/8	
3	Rc1/2	
P	なし	
V	ストップバルブ付	
A	標準	
B	本管側	
C	バルブ側	
D	分岐側	
0	プラグ	ハンドル側を正面として、向かって左側、右側を示します。
1	Rc1	
2	Rc1 1/4	
P0	予備ポートなし	予備ポート3箇所以上は、「P3」、「P4」と記載してください。
P1	予備ポート1箇所	
P2	予備ポート2箇所	
2	2連タイプ	予備ポートを含んだ系統数です。
3	3連タイプ	
4	4連タイプ	
5	5連タイプ	
6	6連タイプ	

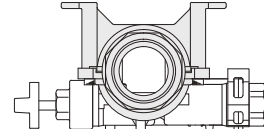
取付位置

本管の取り付けアダプタは90度変更することで、様々な取付方法が選択できます。

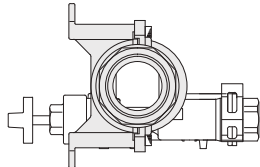
Aタイプ：標準取付



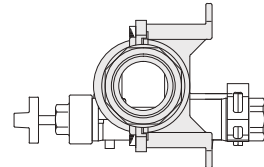
Bタイプ：本管側取付



Cタイプ：バルブ側取付

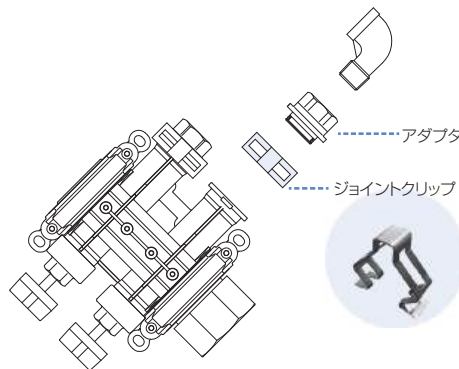


Dタイプ：分岐側取付



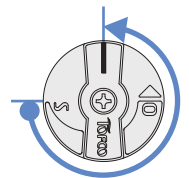
分岐アダプタにクリップ方式を採用

継手接続時のアダプタの脱着が容易なため、マニホールド全体をコンパクトにまとめられます。

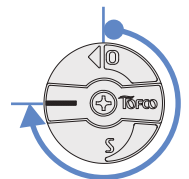


ストップバルブの開閉状態

全開



全閉



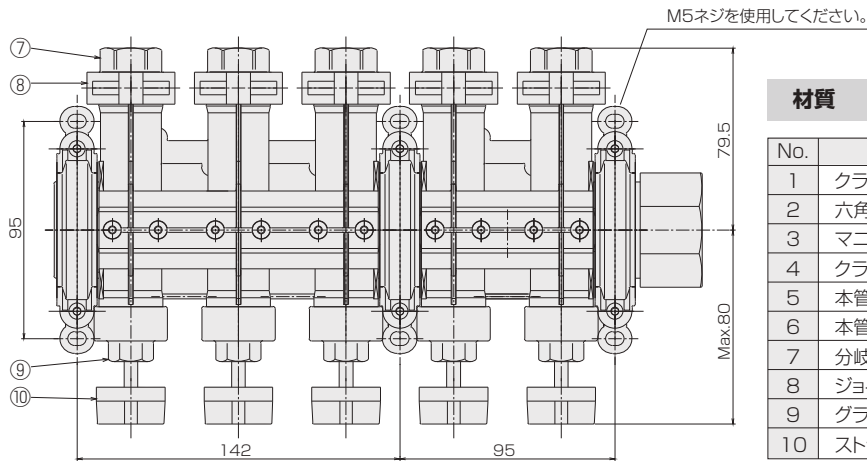
※ストップバルブで流量調整はできません。中間開度で使用しないでください。

仕様

最高使用圧力	0.5MPa(G)
使用流体温度	Max.90℃
使用環境温度	0 ~ 55℃(結露なきこと)
接液部材質	PPS, SCS, FKM

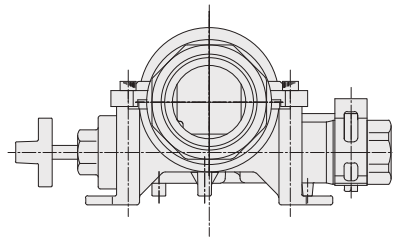
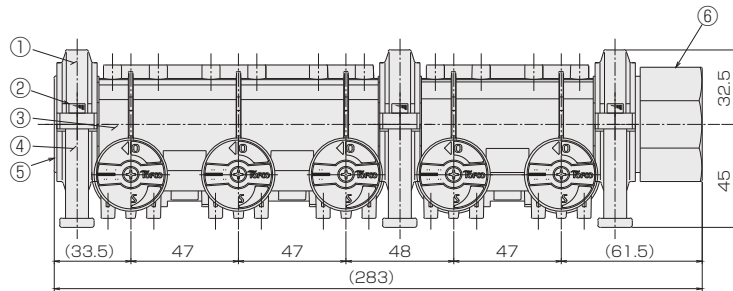
構造図

組み合わせ参考例



材質

No.	名称	材質
1	クランプアップ	ADC12
2	六角穴付きボルト	SUS304
3	マニホールド	PPS
4	クランプダウン	ADC12
5	本管用プラグ	SCS13
6	本管用アダプタ	SCS13
7	分岐用アダプタ	SCS13
8	ジョイントクリップ	SUS304-CSP
9	グラウンド	SCS13
10	ストップバルブ	PPS



流量計測マニホールド(羽根車式流量計)

TPR25-R TOFPINE



- 樹脂製ヘッダを採用した安価、軽量のマニホールド流量計です。
- マニホールド流量計との組合せで冷却水管理に最適です。
- 用途に合わせて様々な表示計・変換器との組合せが可能です。
- 直管部不要の軸流羽根車式流量センサ内蔵によりコンパクト設計。



注意 計測精度を保つため、接続される配管及び継手は、流路径と同等または流路径以上の内径のものを使用してください。また、ニードルバルブは基本的に流量計のOUT側でご使用願います。樹脂製品については、薬品の混入使用はご遠慮ください。

型式



対応する表示計・変換器やオプション記号は、268ページをご参照ください

本管 分岐 各分岐が異なる場合、向かって左より記載。

系統数	予備ポート	左側口径	右側口径	取付位置	表示 / 出力	ニードルバルブ	流量	接続口径	オプション	特殊項目																																																																																																						
TPR25-R																																																																																																																
記入例 : TPR25-R3P1-01A-GN23 / XN02 / XP00																																																																																																																
<table border="1"> <tr> <td>*4</td> <td colspan="2">表示計・変換器</td> </tr> <tr> <td>A1</td> <td colspan="2">表示計・変換器特殊取付</td> </tr> <tr> <td>A2</td> <td colspan="2">表示計・変換器特殊取付</td> </tr> <tr> <td>A3</td> <td colspan="2">表示計・変換器特殊取付</td> </tr> <tr> <td>A4</td> <td colspan="2">表示計・変換器特殊取付</td> </tr> <tr> <td>0</td> <td colspan="2">プラグ</td> </tr> <tr> <td>1</td> <td colspan="2">Rc1/4</td> </tr> <tr> <td>2</td> <td colspan="2">Rc3/8</td> </tr> <tr> <td>3</td> <td colspan="2">Rc1/2</td> </tr> <tr> <td>0</td> <td>なし</td> <td>流量センサを内蔵していません。</td> </tr> <tr> <td>1</td> <td colspan="2">0.5 ~ 5L/min</td> </tr> <tr> <td>2</td> <td colspan="2">1 ~ 10L/min</td> </tr> <tr> <td>3</td> <td colspan="2">2 ~ 20L/min</td> </tr> <tr> <td>P</td> <td colspan="2">なし</td> </tr> <tr> <td>N</td> <td colspan="2">ニードルバルブ付 *3</td> </tr> <tr> <td>A</td> <td colspan="2">パルス出力</td> </tr> <tr> <td>G</td> <td colspan="2">表示計搭載 *1</td> </tr> <tr> <td>R</td> <td colspan="2">アナログ変換器搭載(標準: 4-20mA) *2</td> </tr> <tr> <td>X</td> <td>なし</td> <td>ホールICセンサは付きません。</td> </tr> <tr> <td>A</td> <td>標準</td> <td rowspan="4">詳細は、TPR25-Sを参照ください。</td> </tr> <tr> <td>B</td> <td>本管側</td> </tr> <tr> <td>C</td> <td>バルブ側</td> </tr> <tr> <td>D</td> <td>分岐側</td> </tr> <tr> <td>0</td> <td colspan="2">プラグ</td> </tr> <tr> <td>1</td> <td colspan="2">Rc1</td> </tr> <tr> <td>2</td> <td colspan="2">Rc1 1/4</td> </tr> <tr> <td>P0</td> <td colspan="2">予備ポートなし</td> </tr> <tr> <td>P1</td> <td colspan="2">予備ポート1箇所</td> </tr> <tr> <td>P2</td> <td colspan="2">予備ポート2箇所</td> </tr> <tr> <td>2</td> <td colspan="2">2連タイプ</td> </tr> <tr> <td>3</td> <td colspan="2">3連タイプ</td> </tr> <tr> <td>4</td> <td colspan="2">4連タイプ</td> </tr> <tr> <td>5</td> <td colspan="2">5連タイプ</td> </tr> <tr> <td>6</td> <td colspan="2">6連タイプ</td> </tr> <tr> <td colspan="2">7連以上はご相談ください。</td> <td>予備ポートを含んだ系統数です。</td> </tr> </table>											*4	表示計・変換器		A1	表示計・変換器特殊取付		A2	表示計・変換器特殊取付		A3	表示計・変換器特殊取付		A4	表示計・変換器特殊取付		0	プラグ		1	Rc1/4		2	Rc3/8		3	Rc1/2		0	なし	流量センサを内蔵していません。	1	0.5 ~ 5L/min		2	1 ~ 10L/min		3	2 ~ 20L/min		P	なし		N	ニードルバルブ付 *3		A	パルス出力		G	表示計搭載 *1		R	アナログ変換器搭載(標準: 4-20mA) *2		X	なし	ホールICセンサは付きません。	A	標準	詳細は、TPR25-Sを参照ください。	B	本管側	C	バルブ側	D	分岐側	0	プラグ		1	Rc1		2	Rc1 1/4		P0	予備ポートなし		P1	予備ポート1箇所		P2	予備ポート2箇所		2	2連タイプ		3	3連タイプ		4	4連タイプ		5	5連タイプ		6	6連タイプ		7連以上はご相談ください。		予備ポートを含んだ系統数です。
*4	表示計・変換器																																																																																																															
A1	表示計・変換器特殊取付																																																																																																															
A2	表示計・変換器特殊取付																																																																																																															
A3	表示計・変換器特殊取付																																																																																																															
A4	表示計・変換器特殊取付																																																																																																															
0	プラグ																																																																																																															
1	Rc1/4																																																																																																															
2	Rc3/8																																																																																																															
3	Rc1/2																																																																																																															
0	なし	流量センサを内蔵していません。																																																																																																														
1	0.5 ~ 5L/min																																																																																																															
2	1 ~ 10L/min																																																																																																															
3	2 ~ 20L/min																																																																																																															
P	なし																																																																																																															
N	ニードルバルブ付 *3																																																																																																															
A	パルス出力																																																																																																															
G	表示計搭載 *1																																																																																																															
R	アナログ変換器搭載(標準: 4-20mA) *2																																																																																																															
X	なし	ホールICセンサは付きません。																																																																																																														
A	標準	詳細は、TPR25-Sを参照ください。																																																																																																														
B	本管側																																																																																																															
C	バルブ側																																																																																																															
D	分岐側																																																																																																															
0	プラグ																																																																																																															
1	Rc1																																																																																																															
2	Rc1 1/4																																																																																																															
P0	予備ポートなし																																																																																																															
P1	予備ポート1箇所																																																																																																															
P2	予備ポート2箇所																																																																																																															
2	2連タイプ																																																																																																															
3	3連タイプ																																																																																																															
4	4連タイプ																																																																																																															
5	5連タイプ																																																																																																															
6	6連タイプ																																																																																																															
7連以上はご相談ください。		予備ポートを含んだ系統数です。																																																																																																														

オプション

表示計の搭載方法

A1

A2

A3 *

A4 *

*1: 標準はEM30DTを搭載します。EM40シリーズ搭載の場合、オプション欄に表示計オプション記号を記入してください。
 *2: 標準はEX30AR-Iを搭載します。電圧出力の場合、オプション欄に変換器オプション記号を記入してください。
 *3: 流量調整用バルブのため、全閉機能はありません。
 *4: 総合カタログの表示計・変換器ページにてご確認ください。
 ※EM40シリーズは取付不可

仕様

流量精度	±5% of F.S.
最高使用圧力	0.5MPa(G)
使用流体温度	A type : Max.80℃、G / R type : Max.50℃
使用環境温度	0 ~ 55℃(結露なきこと)
ケーブル長	2m
接液部材質	PPS、SCS13、FKM、SUS304(Te)、(POM * Max.5L/min用のみ)

電気仕様

A type	パルス出力	NPNオープンコレクタ Max.DC26.4V 15mA Max.	
	電源 / 消費電流	DC5 ~ 24V±10% 8mA Max.	
G type ※	比較出力	NPNオープンコレクタ Max.DC35V 100mA Max. 2点	
	表示	LCD4桁、流量表示(瞬時値)	
R type	電源 / 消費電流	DC24V±10% 90mA Max.	
	比較出力	リレー出力(C接点)	Max.DC30V 100mA Max. 2点
		標準	4-20mA 負荷抵抗 : 300Ω以下
	アナログ出力	V、W、N、T type	0-5V / 1-5V / 0-10V / 1-10V 負荷抵抗 : 5kΩ以上
電源 / 消費電流		標準	DC24V±10% 65mA Max.
	V、W、N、T type	DC24V±10% 40mA Max.	

配線

A type		G type ※		R type	
AWG 24(0.2mm ²)		AWG 26(0.1mm ²)		AWG 28(0.08mm ²)	
線色	内容	線色	内容	線色	内容
橙	DC5 ~ 24V	黄	CP1	青	GND
灰	GND	緑	CP2	茶	アナログ出力
白	パルス出力	白	COM	黄	CP1 (N.O.)
		黒	GND	橙	CP1 (N.C.)
		赤	+DC V	緑	CP2 (N.O.)
				紫	CP2 (N.C.)
				白	COM
				黒	DC 0V
				赤	DC 24V

※ EM30DTの仕様です。EM40シリーズは、
詳細ページを参照願います。

構造図

組み合わせ参考例

M5ネジを使用してください。

⑧
⑨
⑩
⑪

79.5
Max.83
142
95

①
②
③
④
⑤
⑥
⑦

65
45
(33.5) 47 47 48 47 (61.5)
(283)

材質

No.	名称	材質
1	表示計	-
2	クランプアップ	ADC12
3	六角穴付きボルト	SUS304
4	マニホールド	PPS
5	クランプダウン	ADC12
6	本管用プラグ	SCS13
7	本管用アダプタ	SCS13
8	分岐用アダプタ	SCS13
9	ジョイントクリップ	SUS304-CSP
10	グラウンド	SCS13
11	ニードルバルブ	SUS304(Te)

流量計測マニホールド(バルブ)

TPR30-V | TOFPINE

- ヘッド、アダプタ、バルブをセットでご提供いたします。
- 豊富なバリエーションで、お客様の様々なニーズにお応えします。
- 設計工数、作業工数を削減致します。



型式

本管		分岐		分岐		本管		オプション		特殊項目
規格	バルブ	連数	口径	継手形状	口径	接続口	取付姿勢	オプション		
TPR	30	-	V	-	-	-	-	-	-	
記入例 : TPR30-V-3-03-A05L-D										予備ポート *2
										D 底面取付
										B 背面取付
										L 向かって左側
										R 向かって右側
										LR 左右
										04 Rc3/4
										05 Rc1
										A アダプタのみ
										L エルボ
										V バルブ
										LV エルボ+バルブ
										01 Rc1/4 *1
										02 Rc3/8 *1
										03 Rc1/2 *1
										R3 R1/2 *1
										2 2連
										3 3連
										4 4連
										5 5連
										6 6連
30		本管規格		分岐口径		本管口径				
		25A		Rc1/4 ~ 1/2, R1/2		Rc3/4, Rc1				

*1: 各分岐の口径が異なる場合は、向って左側より記載してください。

例) 「02/03」として位置は図面で示す。

*2: 予備ポートの数量又は位置を下記のように記載願います。本管を下側に置いて、向かって左側より分岐形状の記号と予備ポートを示す「P」を並べてください。

例) ボールバルブ搭載5連、右側2つが予備ポートの場合、「-VVVPP」

仕様

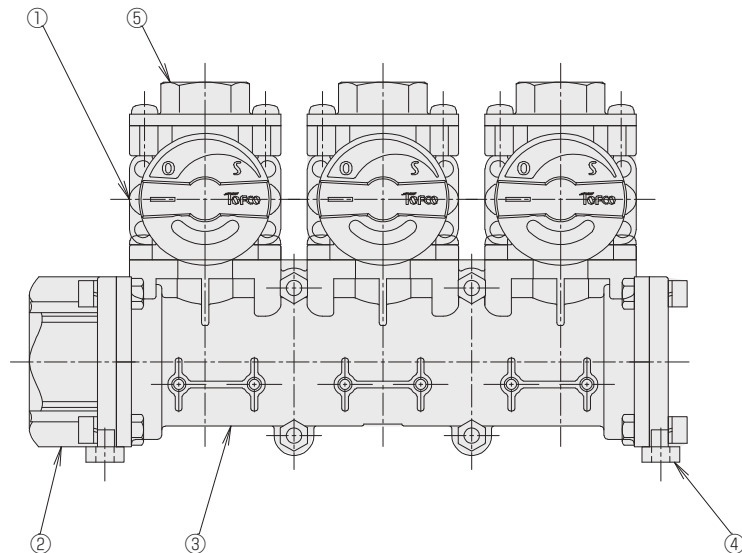
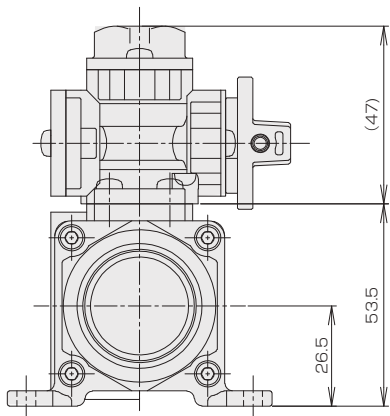
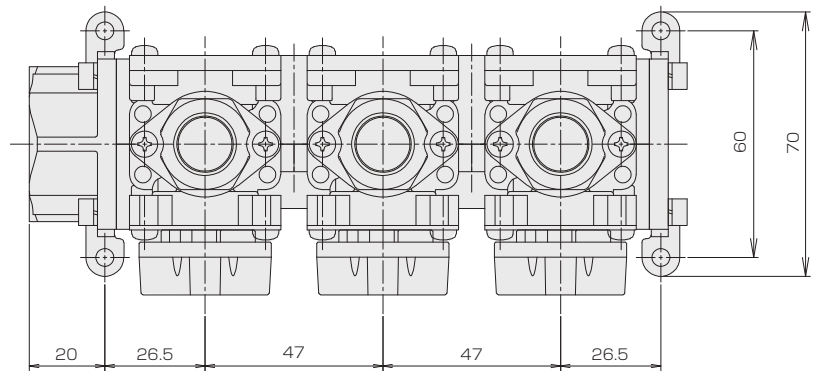
最高使用圧力	0.5MPa(G)
使用流体温度	Max.90℃
使用環境温度	0 ~ 55℃(結露なきこと)

構造図

組み合わせ参考例

材質

No.	名称	材質	備考
1	ボールバルブ	PPS他	SUS304 / PTFE,FKM
2	本管アダプタ	SCS13	
3	マニホールド部	SCS13	
4	本管プラグ	SCS13	
5	分岐アダプタ	SCS13他	



流量計測マニホールド(羽根車式流量計)

TPR30-H | TOFPINE



- 軸流式流量計を搭載した樹脂ヘッダのトフパインシリーズです。
- ヘッダ、バルブ、流量計をセットでご提供いたします。
- 豊富なバリエーションで、お客様の様々なニーズにお応えします。
- 設計工数、作業工数を削減致します。

注意 計測精度を保つため、接続される配管及び継手は、流路径と同等または流路径以上の内径のものを使用してください。

型式



対応する表示計・変換器やオプション記号は、[268ページ](#)をご参照ください

本管		分岐		分岐		本管							
本管規格	表示 / 出力	バルブ	サプライ/リターン	連数	最大流量	口径	継手形状	口径	接続口	取付姿勢	オプション	特殊項目	
TPR	30	-	H		-	R		-	B		-		
<p>記入例 : TPR30-HA-S3-B5-03-A05R-D</p>													
<p>表示計 *4 予備ポート *5</p>													
<p>D 底面取付 B 背面取付</p>													
<p>L 向かって左側 R 向かって右側 LR 左右</p>													
<p>04 Rc3/4 05 Rc1</p>													
<p>A アダプタのみ L エルボ V バルブ LV エルボ+バルブ</p>													
<p>01 Rc1/4 03 Rc1/2 02 Rc3/8 R3 R1/2</p>													
<p>Max. 下記分岐流量の最大流量を記入 *3</p>													
<p>連数 連数を記入(最大6連まで)</p>													
<p>S サプライ用 *2 R リターン用</p>													
<p>無記入 バルブ無し V ボールバルブ(ストレート流れ) *2</p>													
<p>A パルス出力 G 表示計搭載 標準 : EM30DT搭載 R アナログ出力(変換器搭載) *1 標準 : EX30AR-I搭載(4-20mA出力)</p>													
30	分岐流量		分岐口径		本管口径								
	0.5 ~ 5L/min		Rc1/4 ~ 1/2, R1/2		Rc3/4, Rc1								
	1 ~ 10L/min												
	2 ~ 20L/min		Rc3/8 ~ 1/2, R1/2										

*1: 電圧出力の場合、オプション欄に変換器のオプション記号を記入してください。
 *2: バルブはリターン用のみ対応。
 *3: 各分岐の最大流量や口径が異なる場合は、向って左側より記載してください。
 例) 「B5/10」として位置は図面で示す。
 *4: 表示計・変換器のカタログ参照
 例) 「-3DTP」… EM30DTPを系統数添付。
 *5: 予備ポートの数量又は位置を下記のように記載願います。本管を下側に置いて、向かって左側より分岐形状2の記号と予備ポートを示す「P」を並べてください。
 例) 表示計搭載5連、右側2つが予備ポートの場合、「-GGGPP」

仕様

流量精度	±5% of F.S.
最高使用圧力	0.5MPa(G)
使用流体温度	A type : Max.90℃、G / R type : Max.50℃
使用環境温度	0 ~ 50℃(結露なきこと)
ケーブル長	2m

電気仕様

A type	パルス出力	NPNオープンコレクタ Max.DC26.4V 15mA Max.
	電源 / 消費電流	DC5 ~ 24V±10% 8mA Max.
G type	比較出力	NPNオープンコレクタ Max.DC35V 100mA Max. 2点
	表示	LCD 4桁、流量表示(瞬時値)
	電源 / 消費電流	DC24V±10% 90mA Max.
R type	比較出力	リレー出力(C接点) Max.DC30V 100mA Max. 2点
	アナログ出力	4-20mA 負荷抵抗 : 300Ω以下
	電源 / 消費電流	DC24V±10% 65mA Max.

※ Rタイプのオプション仕様については、EX30のカタログをご確認ください。

配線

A type

AWG 24 (0.2mm²)

線色	内容
橙	+DC V
灰	GND
白	パルス出力

G type

AWG 26 (0.1mm²)

線色	内容
黄	CP1
緑	CP2
白	COM
黒	GND
赤	+DC V

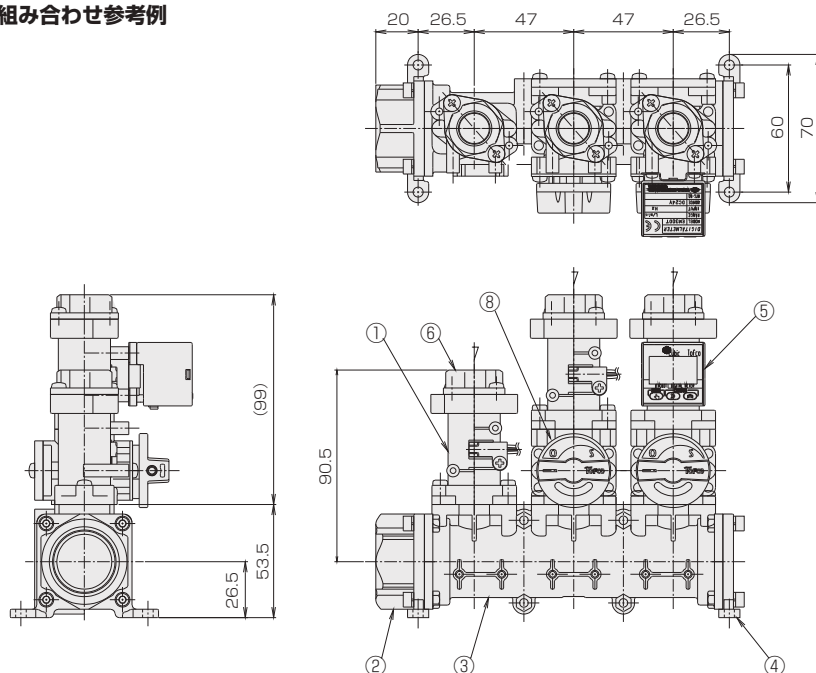
R type

AWG 28 (0.08mm²)

線色	内容
青	GND
茶	アナログ出力
黄	CP1 (N.O.)
橙	CP1 (N.C.)
緑	CP2 (N.O.)
紫	CP2 (N.C.)
白	COM
黒	DC 0V
赤	DC +24V

構造図

組み合わせ参考例



材質

No.	名称	材質
1	流量計	PPS
2	本管アダプタ	SCS13
3	マニホールド部	PPS
4	本管プラグ	SCS13
5	流量計	
6	分岐アダプタ	SCS13
7	キャップ	PPS
8	ボールバルブ	PPS他

流量計測マニホールド(カルマン渦式流量計)

TPR30-K TOFPINE



- カルマン渦式流量計を搭載した樹脂ヘッダのトフパインシリーズです。
- ヘッダ、バルブ、流量計をセットでご提供いたします。
- 豊富なバリエーションで、お客様の様々なニーズにお応えします。
- 設計工数、作業工数を削減いたします。



注意 計測精度を保つため、接続される配管及び継手は、流路径と同等または流路径以上の内径のものを使用してください。
配管は、IN側に5D(口径の5倍)以上の直管部を設けてください。
キャピテーションが発生しないように、流量計出口側には負荷を設置し背圧が掛かるようにしてください。

型式



対応する表示計・変換器やオプション記号は、[268ページ](#)をご参照ください

各分岐が異なる場合、向かって左より記載。

本管		分岐		分岐		本管						特殊項目																																																																																									
本管規格	表示 / 出力	バルブ	連数	最大流量	口径	継手形状	口径	接続口	取付姿勢	オプション																																																																																											
TPR	30	K																																																																																																			
記入例 : TPR30-KDV-R3-B10-02-A05L-D																																																																																																					
<table border="1"> <tr> <td>表示計</td> <td>*3</td> </tr> <tr> <td>予備ポート</td> <td>*4</td> </tr> <tr> <td>D</td> <td>底面取付</td> </tr> <tr> <td>B</td> <td>背面取付</td> </tr> <tr> <td>L</td> <td>向って左側</td> </tr> <tr> <td>R</td> <td>向って右側</td> </tr> <tr> <td>LR</td> <td>左右</td> </tr> <tr> <td>04</td> <td>Rc3/4</td> </tr> <tr> <td>05</td> <td>Rc1</td> </tr> <tr> <td>A</td> <td>アダプタのみ</td> </tr> <tr> <td>L</td> <td>エルボ</td> </tr> <tr> <td>V</td> <td>バルブ</td> </tr> <tr> <td>LV</td> <td>エルボ+バルブ</td> </tr> <tr> <td>01</td> <td>Rc1/4 *2</td> <td rowspan="3">金属アダプタ</td> </tr> <tr> <td>02</td> <td>Rc3/8 *2</td> </tr> <tr> <td>03</td> <td>Rc1/2 *2</td> </tr> <tr> <td>R2</td> <td>R3/8 *2</td> <td rowspan="2">樹脂アダプタ</td> </tr> <tr> <td>R3</td> <td>R1/2 *2</td> </tr> <tr> <td>RR3</td> <td>R1/2 *2</td> <td></td> </tr> <tr> <td>Max.</td> <td colspan="2">下記分岐流量の最大流量を記入 *2</td> </tr> <tr> <td>連数</td> <td colspan="2">連数を記入(最大6連まで)</td> </tr> <tr> <td>R</td> <td colspan="2">リターン用</td> </tr> <tr> <td>無記入</td> <td colspan="2">バルブ無し</td> </tr> <tr> <td>V</td> <td colspan="2">ボールバルブ(ストレート流れ)</td> </tr> <tr> <td colspan="3">バルブは流量計のOUT側に付きます。</td> </tr> <tr> <td>P</td> <td colspan="2">パルス出力</td> </tr> <tr> <td>I</td> <td colspan="2">電流 4-20mA+パルス出力</td> </tr> <tr> <td>N</td> <td colspan="2">電圧 1-5V+パルス出力</td> </tr> <tr> <td>T</td> <td colspan="2">電圧 1-10V+パルス出力</td> </tr> <tr> <td>V</td> <td colspan="2">電圧 0-5V+パルス出力</td> </tr> <tr> <td>W</td> <td colspan="2">電圧 0-10V+パルス出力</td> </tr> <tr> <td>D</td> <td colspan="2">表示付</td> </tr> <tr> <td rowspan="3">30</td> <td>分岐流量</td> <td>分岐接続口径</td> <td>本管口径</td> </tr> <tr> <td>0.5 ~ 5L/min</td> <td>Rc1/4 ~ 1/2, R3/8 ~ 1/2</td> <td rowspan="3">Rc3/4 ~ 1</td> </tr> <tr> <td>1 ~ 10L/min</td> <td rowspan="2">Rc3/8 ~ 1/2, R3/8 ~ 1/2</td> </tr> <tr> <td>2 ~ 20L/min *1</td> </tr> </table>												表示計	*3	予備ポート	*4	D	底面取付	B	背面取付	L	向って左側	R	向って右側	LR	左右	04	Rc3/4	05	Rc1	A	アダプタのみ	L	エルボ	V	バルブ	LV	エルボ+バルブ	01	Rc1/4 *2	金属アダプタ	02	Rc3/8 *2	03	Rc1/2 *2	R2	R3/8 *2	樹脂アダプタ	R3	R1/2 *2	RR3	R1/2 *2		Max.	下記分岐流量の最大流量を記入 *2		連数	連数を記入(最大6連まで)		R	リターン用		無記入	バルブ無し		V	ボールバルブ(ストレート流れ)		バルブは流量計のOUT側に付きます。			P	パルス出力		I	電流 4-20mA+パルス出力		N	電圧 1-5V+パルス出力		T	電圧 1-10V+パルス出力		V	電圧 0-5V+パルス出力		W	電圧 0-10V+パルス出力		D	表示付		30	分岐流量	分岐接続口径	本管口径	0.5 ~ 5L/min	Rc1/4 ~ 1/2, R3/8 ~ 1/2	Rc3/4 ~ 1	1 ~ 10L/min	Rc3/8 ~ 1/2, R3/8 ~ 1/2	2 ~ 20L/min *1
表示計	*3																																																																																																				
予備ポート	*4																																																																																																				
D	底面取付																																																																																																				
B	背面取付																																																																																																				
L	向って左側																																																																																																				
R	向って右側																																																																																																				
LR	左右																																																																																																				
04	Rc3/4																																																																																																				
05	Rc1																																																																																																				
A	アダプタのみ																																																																																																				
L	エルボ																																																																																																				
V	バルブ																																																																																																				
LV	エルボ+バルブ																																																																																																				
01	Rc1/4 *2	金属アダプタ																																																																																																			
02	Rc3/8 *2																																																																																																				
03	Rc1/2 *2																																																																																																				
R2	R3/8 *2	樹脂アダプタ																																																																																																			
R3	R1/2 *2																																																																																																				
RR3	R1/2 *2																																																																																																				
Max.	下記分岐流量の最大流量を記入 *2																																																																																																				
連数	連数を記入(最大6連まで)																																																																																																				
R	リターン用																																																																																																				
無記入	バルブ無し																																																																																																				
V	ボールバルブ(ストレート流れ)																																																																																																				
バルブは流量計のOUT側に付きます。																																																																																																					
P	パルス出力																																																																																																				
I	電流 4-20mA+パルス出力																																																																																																				
N	電圧 1-5V+パルス出力																																																																																																				
T	電圧 1-10V+パルス出力																																																																																																				
V	電圧 0-5V+パルス出力																																																																																																				
W	電圧 0-10V+パルス出力																																																																																																				
D	表示付																																																																																																				
30	分岐流量	分岐接続口径	本管口径																																																																																																		
	0.5 ~ 5L/min	Rc1/4 ~ 1/2, R3/8 ~ 1/2	Rc3/4 ~ 1																																																																																																		
	1 ~ 10L/min	Rc3/8 ~ 1/2, R3/8 ~ 1/2																																																																																																			
2 ~ 20L/min *1																																																																																																					

*1: ご使用条件により選定できる連数が限定されます。お問い合わせ願います。
 *2: 各分岐の最大流量や口径が異なる場合は、本管を下側に置いて、向かって左側より記載してください。例)「B5/10」として位置は図面です。
 *3: 表示計・変換器のページを参照し、オプション記号を記載願います。形状「A」…別置き表示計を流量センサの数量分添付。
 *4: 予備ポートの数量または位置を下記のように記載願います。予備ポートを示す記号「P」と数量を記載願います。
 (予備ポートの位置は別途図面等で示します。) 例1)「-P2」…系統数の内、2系統を予備ポートとする。

仕様

流量精度	±5% of F.S.
最高使用圧力	0.75MPa(G) at 50℃
使用流体温度	P, I, N, T, V, W type : Max.90℃ D type : Max.70℃
使用環境温度	0 ~ 50℃ (結露なきこと)

電気仕様

P type	パルス出力	NPNオープンコレクタ Max.DC35V / 100mA
	電源 / 消費電流	DC12 ~ 24V ±10% / 6mA max.
I type	電流出力	4-20mA 負荷抵抗 : 300Ω以下
	パルス出力	NPNオープンコレクタ Max.DC35V / 100mA
N, T, V, W type	電源 / 消費電流	DC24V ±10% / 43mA max.
	電圧出力	1-5V / 1-10V / 0-5V / 0-10V 負荷抵抗 : 5kΩ以上
	パルス出力	NPNオープンコレクタ Max.DC35V / 100mA
D type	電源 / 消費電流	DC24V ±10% / 24mA max.
	比較出力	NPNオープンコレクタ Max.DC35V / 100mA PNPオープンコレクタ 100mA
	電流出力	4-20mA 負荷抵抗 : 300Ω以下
	電源 / 消費電流	DC24V ±10% / 76mA max.

配線

P type

線色	内容
黒	パルス出力
青	GND
茶	DC12 ~ 24V

I, N, T, V, W type

線色	内容
黒	アナログ
青	GND
茶	DC+24V
白	パルス出力
灰	設定用 ※

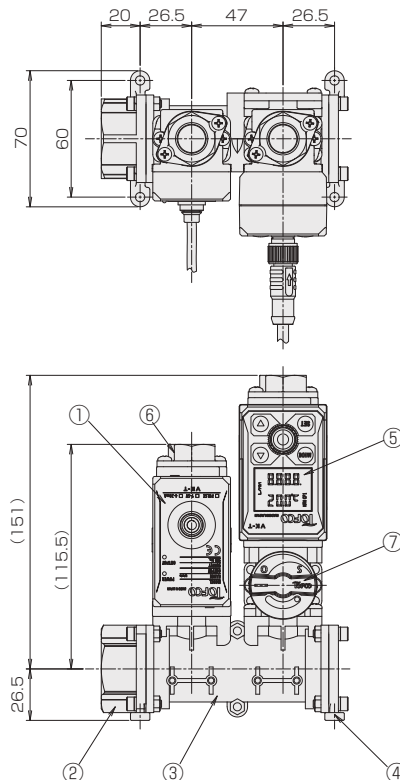
D type

線色	内容
黒	AN1 (温度値)
青	GND
茶	DC+24V
白	AN2 (瞬間流量値 / 積算流量値)
灰	CP1 (比較出力)

※ 接続しないでください。

構造図

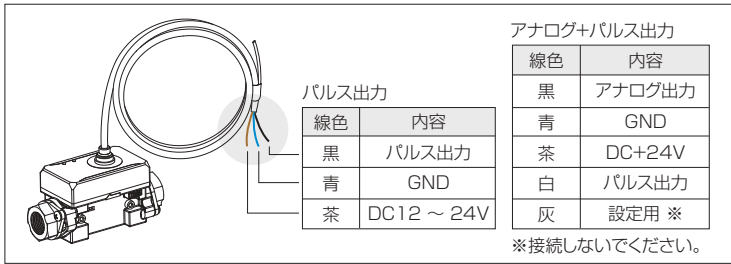
組み合わせ参考例



材質

No.	名称	材質	備考
1	流量計	PPS	VK-TR
2	本管アダプタ	SCS13	
3	マニホールド部	PPS	
4	本管プラグ	SCS13	
5	表示計		
6	分岐アダプタ	SCS13	
7	ボールバルブ	PPS 他	SUS304 / PTFE,FKM

配線



LED表示

2種類のLEDを搭載

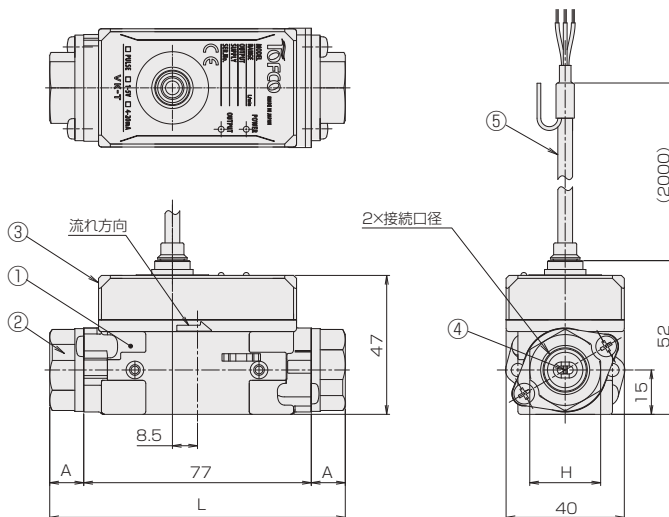
- 赤色LED：電源インジケータ
 - ・点灯：電源ON
 - ・消灯：電源OFF
- 緑色LED：流量インジケータ
 - ・点灯 or 点滅：流量測定中
 - ・消灯：流量測定範囲外、測定異常

規格寸法

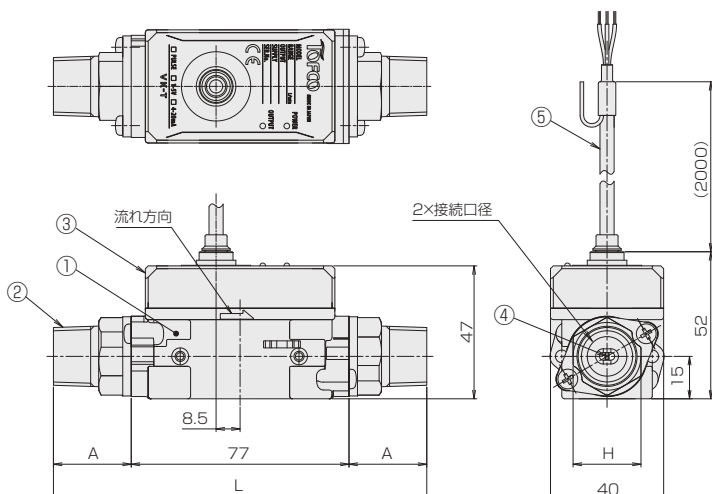
型式	接続口径	L	A	H
VK-TR	Rc1/4, 3/8	100	11.5	24
	Rc1/2	112	17.5	26
	R3/8	129	26	19
	R1/2	132	27.5	24

構造図

VK-TR05/10 (Rc type)



VK-TR05/10 (R type)



材質

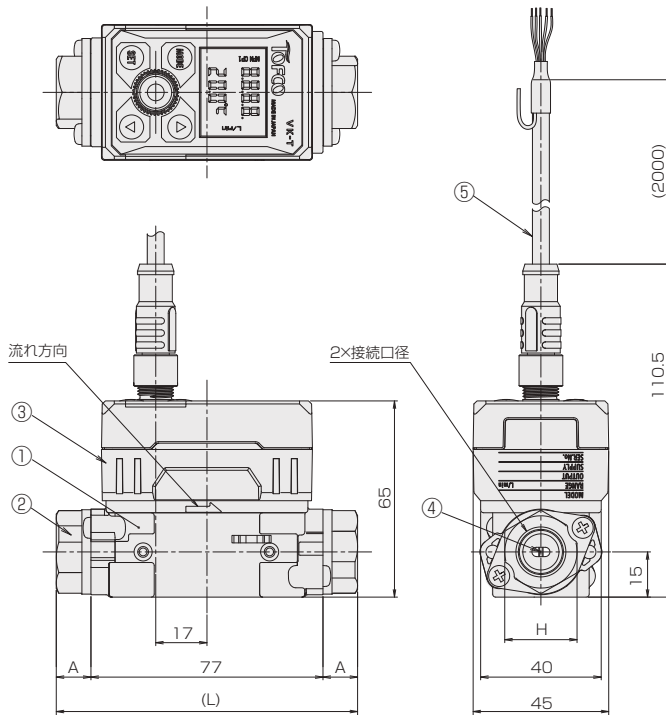
No.	名称	材質	備考
1	ボディ	PPS	渦発生体含む
2	アダプタ	SCS13 / PPS *	* 樹脂アダプタ仕様
3	カバー	PPS	
4	センサホルダー	PPS	
5	ケーブル	-	AWG 26
-	Oリング	FKM	

規格寸法

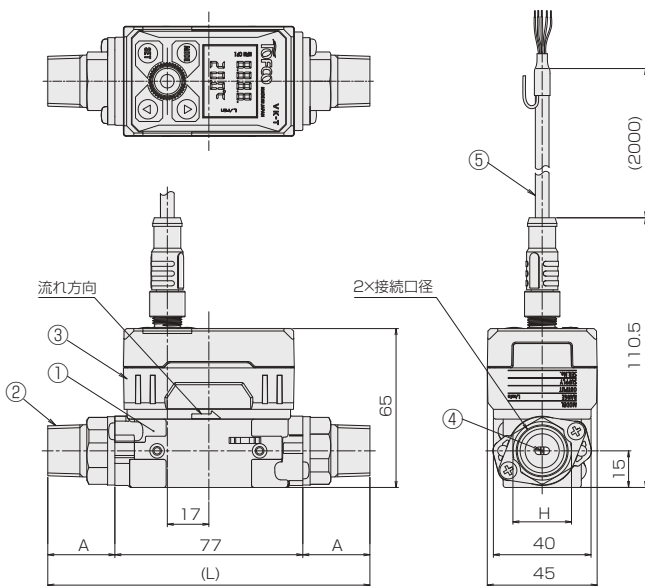
型式	接続口径	L	A	H
VK-TR	Rc1/4,3/8	100	11.5	24
	Rc1/2	112	17.5	26
	R3/8	129	26	19
	R1/2	132	27.5	24

構造図

VK-TR05/10 (Rc type)



VK-TR05/10 (R type)



材質

No.	名称	材質	備考
1	ボディ	PPS	渦発生体含む
2	アダプタ	SCS13 / PPS *	* 樹脂アダプタ仕様
3	カバー	PPS	
4	センサーホルダー	PPS	
5	ケーブル	-	M12コネクタピン 5極 AWG22
-	Oリング	FKM	

カルマン渦式流量計(パルス/アナログ出力)

Online Storeにて販売中!
http://www.tofco.jp/store/

VK-TM (P/A type)

- シンプルな構造で低圧力損失
- 可動部がないため耐久性に優れています。
- 取付姿勢の制約がありません。



注意 計測精度を保つため、接続される配管及び継手は、流路径と同等または流路径以上の内径のものを使用してください。
配管は、IN側に5D(口径の5倍)、OUT側に2D以上の直管部を設けてください。
キャビテーションが発生しないように、流量計出口側には負荷を設置し背圧が掛かるようにしてください。

型式



対応する表示計・変換器やオプション記号は、[268ページ](#)をご参照ください

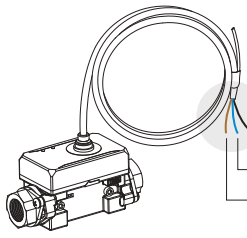
規格	出力	流体名	流量	口径	オプション	特殊項目
VK-TM			B			
					表示計	表示計・変換器とセット(オプション記号を記入) *1
					02	Rc3/8
					03	Rc1/2
					04	Rc3/4
					05	Rc1
					R4	R3/4
			5			0.5 ~ 5L/min
			10			1 ~ 10L/min
			20			2 ~ 20L/min
			60			5 ~ 60L/min
			120			10 ~ 120L/min
		1				水相当流体
		9				特殊 *特殊項目については、型式末尾に順番に明記ください。詳細は当社にお問合せください。
		P				パルス出力
		A				電流 4-20mA + パルス出力
		AN				電圧 1-5V + パルス出力
		AT				電圧 1-10V + パルス出力
		AV				電圧 0-5V + パルス出力
		AW				電圧 0-10V + パルス出力
		規格	測定範囲	接続口径		
		05	0.5 ~ 5L/min	Rc3/8 ~ 1/2		
		10	1 ~ 10, 2 ~ 20L/min			
		20	5 ~ 60L/min	Rc1/2 ~ 3/4, R3/4		
		25	10 ~ 120L/min	Rc1		

*1: 当社で流量センサと表示計の合わせ込みをしてご提供いたします。表示計・変換器のオプション記号は、「表示計・変換器」のページを参照してください。
※マークは即納品です。パルス出力のみです。対象の型式につきましては、お問い合わせください。

仕様

型式	VK-TM05	VK-TM10	VK-TM20	VK-TM25
測定範囲	0.5 ~ 5L/min	1 ~ 10L/min, 2 ~ 20L/min	5 ~ 60L/min	10 ~ 120L/min
測定流体	水相当液体			
流量精度	±3% of F.S.			
使用温度	0 ~ 90℃			
使用環境温度	0 ~ 50℃(結露、凍結なきこと)			
圧力	最高使用圧力 1MPa(G) / 耐圧 1.5MPa(G)			
パルス出力	NPNオープンコレクタ Max.DC35V / 100mA			
電流出力	4-20mA 負荷抵抗: 300Ω以下			
電圧出力	1-5V / 1-10V / 0-5V / 0-10V 負荷抵抗: 5kΩ以上			
電源 / 消費電流	パルス出力	DC12 ~ 24V ±10% / 6mA max.		
	電流+パルス出力	DC24V ±10% / 43mA max.		
	電圧+パルス出力	DC24V ±10% / 24mA max.		
ケーブル	標準2m AWG 26			
接液材質	PPS, FKM, SCS13			

配線



パルス出力

線色	内容
黒	パルス出力
青	GND
茶	DC12 ~ 24V

アナログ+パルス出力

線色	内容
黒	アナログ出力
青	GND
茶	DC+24V
白	パルス出力
灰	設定用 ※

※接続しないでください。

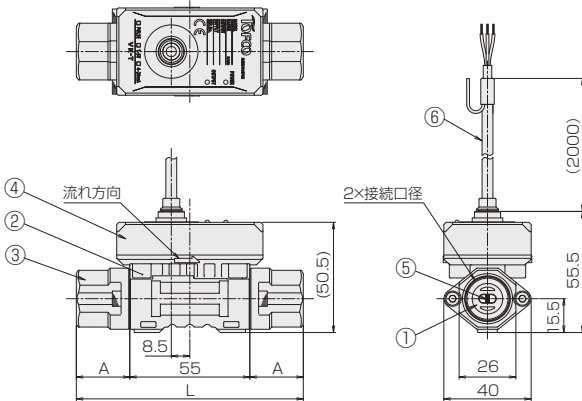
LED表示

2種類のLEDを搭載

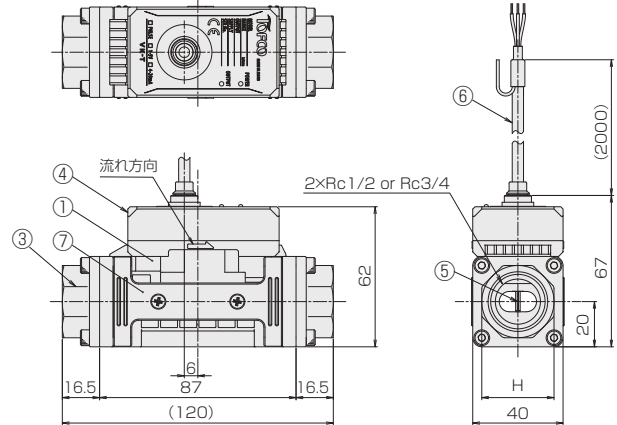
- 赤色LED：電源インジケータ
 - ・点灯：電源ON
 - ・消灯：電源OFF
- 緑色LED：流量インジケータ
 - ・点灯 or 点滅：流量測定中
 - ・消灯：流量測定範囲外、測定異常

構造図

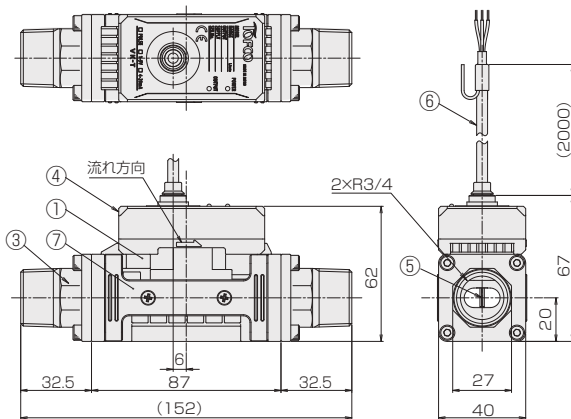
VK-TM05/10 (Rc type)



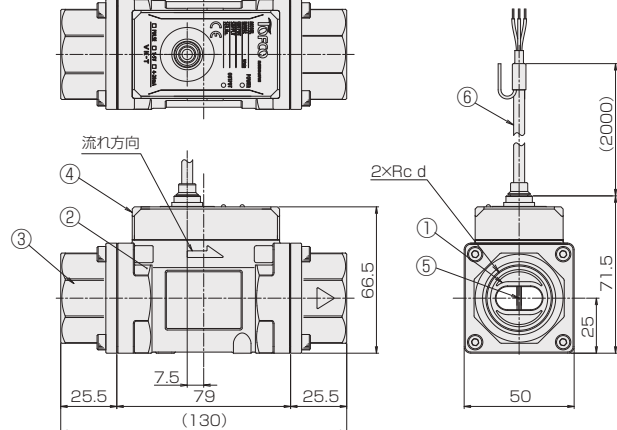
VK-TM20 (Rc type)



VK-TM20 (R type)



VK-TM25 (Rc type)



規格寸法

型式	接続口径	L	A
VK-TM05/10	Rc3/8	92	18.5
	Rc1/2	104	24.5

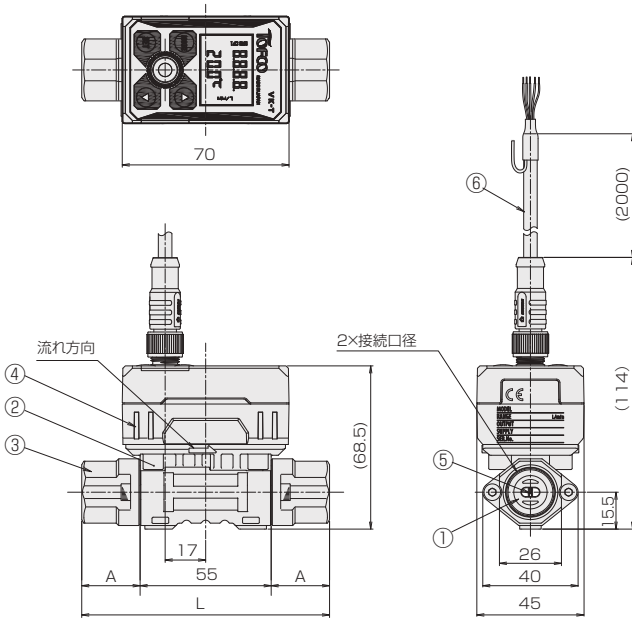
型式	接続口径	H
VK-TM20	Rc1/2	27
	Rc3/4	32

材質

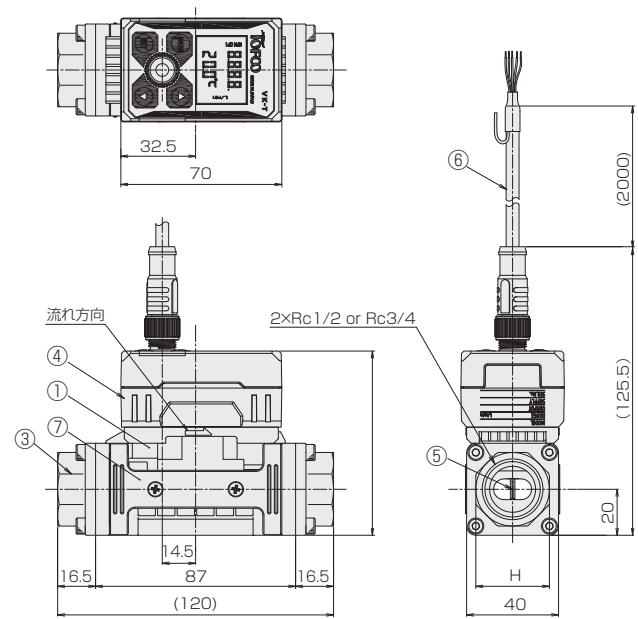
No.	名称	材質	備考
1	ボディ	PPS	渦発生体含む
2	ケース	SCS13	
3	アダプタ	SCS13	
4	カバー	PPS	
5	センサホルダー	PPS	
6	ケーブル	-	AWG 26
7	プレート	SCS13	
-	Oリング	FKM	

構造図

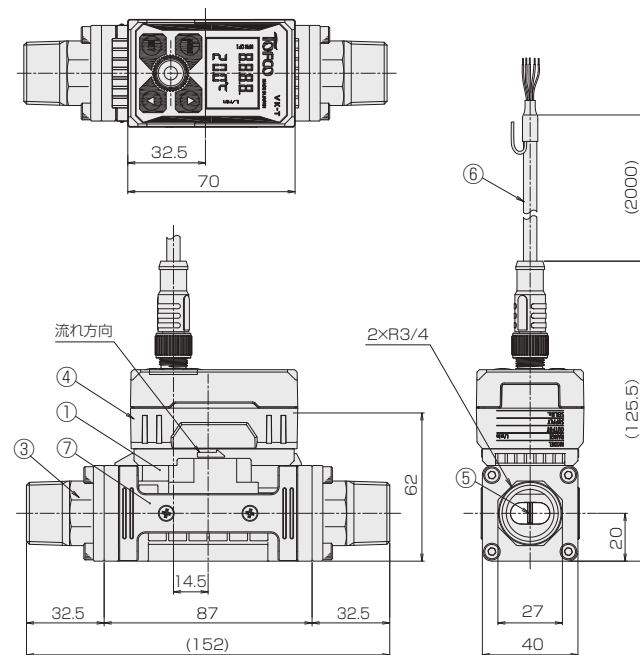
VK-TM05/10 (Rc type)



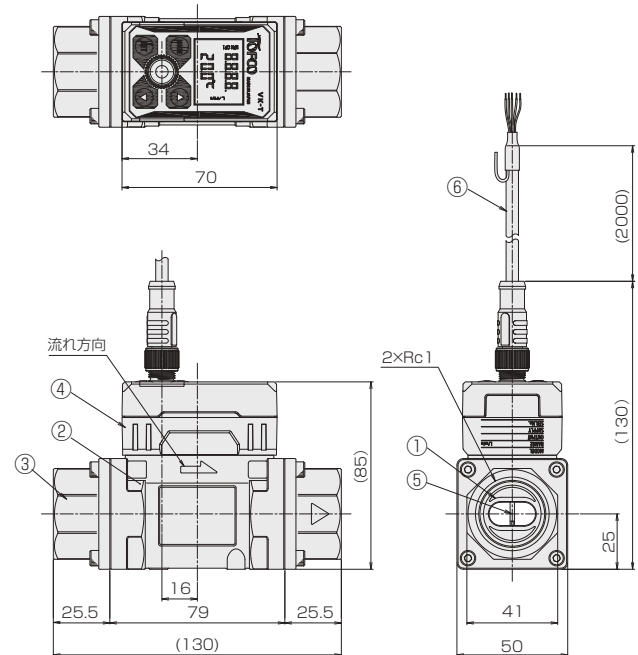
VK-TM20 (Rc type)



VK-TM20 (R type)



VK-TM25 (Rc type)



規格寸法

型式	接続口径	L	A
VK-TM05/10	Rc3/8	92	18.5
	Rc1/2	104	24.5

型式	接続口径	H
VK-TM20	Rc1/2	27
	Rc3/4	32

材質

No.	名称	材質	備考
1	ボディ	PPS	渦発生体含む
2	ケース	SCS13	
3	アダプタ	SCS13	
4	カバー	PPS	
5	センサホルダー	-	M12コネクタピン 5極 AWG22
6	ケーブル	-	
7	プレート	SCS13	
-	Oリング	FKM	

カルマン渦式流量計(アナログ出力)

Online Store にて販売中!
http://www.tofco.jp/store/



VSP (A/V type)

- シンプルな構造で低圧力損失
- 高信頼性の流量検出方式
- 超小型・軽量・低価格
- CEマーキング



型式



対応する表示計・変換器やオプション記号は、[268ページ](#)をご参照ください

VSP□-A

規格	出力	流体名	接続口径	特殊項目
VSP	□ - A	□ - □	□	□
		無記入	R3/8, R1/2, R1 1/4	
		UN	ユニオン 25A (規格150のみ対応) *2	
		1	水	
		9	特殊 *1	
	A		4-20mA 出力付 *	
規格	測定範囲	接続口径	接液材質	
04	0.5 ~ 4L/min	R 3/8	PPS, FKM	
16	2 ~ 16L/min	R 1/2		
40	4 ~ 40L/min	UN25		
150	10 ~ 150L/min	UN25		
250	25 ~ 250L/min	R1 1/4		

- *1: 特殊項目に付いては、型式末尾に順番に明記ください。詳細は当社にお問合せください。
- *2: セキスイ製エスロン ユニオン継手のボールバルブ互換タイプ 25A (35A配管相当)
* アナログ出力は、流量と比例した出力となります。
例: 4mA : 0L/min, 20mA : Max.流量 (ただし、精度保証は測定範囲内になります。)

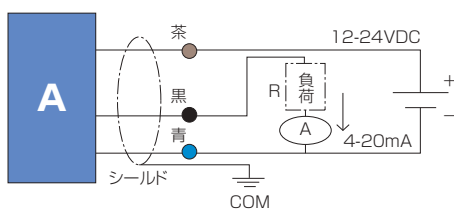
VSP□-V

規格	出力	流体名	接続口径	特殊項目
VSP	□ - V	□ - □	□	□
		UN	ユニオン 25A *2	
		1	水	
		9	特殊 *1	
	V		0-5V 出力付 *	
規格	測定範囲	接続口径	接液材質	
150	10 ~ 150L/min	UN25	PPS, FKM	

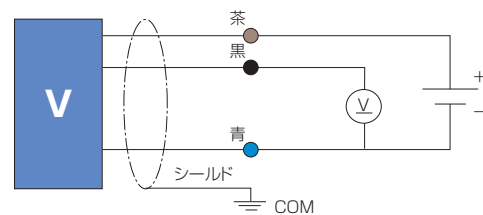
- *1: 特殊項目に付いては、型式末尾に順番に明記ください。詳細は当社にお問合せください。
- *2: セキスイ製エスロン ユニオン継手のボールバルブ互換タイプ 25A (35A配管相当)
* アナログ出力は、流量と比例した出力となります。
例: 0V : 0L/min, 5V : Max.流量 (ただし、精度保証は測定範囲内になります。)

回路、配線図

4-20mA



0-5V



仕様

項目	仕様内容	
測定流体	工業用水、水道水	
出力	Aタイプ 4-20mA 負荷抵抗 DC24V : 500Ω以下 DC12V : 250Ω以下	Vタイプ 0-5V 負荷抵抗 10kΩ以上
	±3%F.S.	
流体温度	VSP04 / 16 / 40 : 0 ~ 70℃ VSP150 / 250 : 0 ~ 90℃	
最高使用圧力	1MPa(G)	
時定数	約1s(63% 応答)	
周囲温度	0 ~ 50℃	
周囲湿度	5 ~ 90%	
電源電圧	12 ~ 24VDC ±10%	
消費電力	1W	
構造	IP64(JIS C0920 防まつ構造)	
ケーブル長	2m(AWG 24) : 端末処理済(予備ハンダ付)	

構造図

VSP04

VSP16/40

VSP150

VSP250

材質

名称	材質
ボディ	PPS / Glass 30%
カバー	PBT
スペーサ	PBT
ケーブルシース	耐熱・耐寒性 PVC

羽根車式流量計

TP-H Helical flow

- 豊富な出力バリエーションを選択可能
- OUT側に用途、コストに合わせたバルブを選択可能
- 表示計の向きを自由に取り付け可能。
- 流れを目視確認することができます。(TP-HP)



注意

計測精度を保つため、接続される配管及び継手は、流路径と同等または流路径以上の内径のものを使用してください。

型式



対応する表示計・変換器やオプション記号は、[268ページ](#)をご参照ください

規格	出力	バルブ*3	流体名	流量単位	最大流量	接続口径	オプション	特殊項目
TP-H								
								表示計 表示計・変換器のページをご参照ください *6
								D 防滴カバー *7
							01 Rc1/4	
							02 Rc3/8	
							03 Rc1/2	
							04 Rc3/4	
							R3 R1/2	
							R4 R3/4	
					Max.			下記測定範囲の最大流量を記入
				B				L/min
				Z				特殊 *5
			1					水
			9					特殊 *5
			S					バルブ無し
			BV					ボールバルブ付
			NS					ストレート型ニードルバルブ付
			NL					L型ニードルバルブ付 *4
			A					パルス出力
			G					表示計EM30DT搭載(標準)瞬時値表示+警報出力 *2
			I					変換器EX30AR搭載 4-20mA出力+警報出力 ※
			V					変換器EX30AR搭載 0-5V出力+警報出力 ※
			W					変換器EX30AR搭載 0-10出力+警報出力 ※
			N					変換器EX30AR搭載 1-5V出力+警報出力 ※
			T					変換器EX30AR搭載 1-10V出力+警報出力 ※
規格	測定範囲 *1	口径						
C20	0.5 ~ 5L/min	Rc1/4, Rc3/8						
C30	1 ~ 10L/min	Rc3/8, Rc1/2, R1/2						
	2 ~ 20L/min							
P40	3 ~ 30L/min	Rc1/2, Rc3/4, R3/4						
	5 ~ 50L/min							

※ アナログ出力は、流量と比例した出力となります。
例) 4mA : 0L/min, 20mA : Max.流量(ただし、精度保証は測定範囲内になります。)

*1: 測定範囲は、水換算20℃(293K)条件の流量です。

*2: EM40, EM45シリーズ搭載の場合、オプション欄に表示計オプション記号を記入してください。

*3: バルブはOUT側に付きます。

*4: Rc3/8, Rc1/2のみ対応可。

*5: 特殊項目は型式末尾に順番に記載してください。

*6: 表示計・変換器のページを参照し、オプション記号を記載願います。

出力[A]--- 当社にて別置きに表示計にパラメータを設定して、セットで出荷いたします。

出力[G]--- 標準表示計EM30DT以外を搭載する場合。

対象: EM30, EM40, EM45, EX30シリーズ

*7: 表示計、変換器搭載用

仕様

流量精度	±3% of F.S.
最高使用圧力	0.75MPa(G)
最高使用温度	80℃ ※
使用環境温度	0 ~ 55℃(結露なきこと)
ケーブル長	2m

※ 表示計・変換器搭載タイプは、使用環境温度0 ~ 35℃の条件となります。
使用環境温度35 ~ 55℃でご使用の場合、使用流体温度Max.50℃までとなります。

電気仕様

A type	パルス出力	NPNオープンコレクタ Max.DC26.4V 15mA Max.
	電源 / 消費電流	DC5 ~ 24V±10% 8mA Max.
G type ※ (EM30DT)	比較出力	NPNオープンコレクタ Max.DC35V 100mA Max.2点
	表示	LCD 4桁、流量表示(瞬時値)
	電源 / 消費電流	DC24V±10% 90mA Max.
I type (EX30AR-I)	比較出力	リレー出力(C接点)Max. DC30V 100mA Max.2点
	アナログ出力	4-20mA 負荷抵抗: 300Ω以下
	電源 / 消費電流	DC24V±10% 65mA Max.
V, N, W, T type (EX30AR-V, VN, VW, VT)	比較出力	リレー出力(C接点)Max. DC30V 100mA Max.2点
	アナログ出力	V: 0-5V / N: 1-5V / W: 0-10V / T: 1-10V 負荷抵抗: 5kΩ以上
	電源 / 消費電流	DC24V±10% 40mA Max.

※ EM30DTの仕様です。EM40、EM45シリーズは詳細ページを参照願います。

配線

A type

AWG 24 (0.2mm²)

線色	内容
橙	+DC V
灰	GND
白	パルス出力

G type ※

AWG 26 (0.1mm²)

線色	内容
黄	CP1
緑	CP2
白	COM
黒	GND
赤	+DC V

※ EM30DTの仕様です。EM40、EM45シリーズは詳細ページを参照願います。

I, V, W, N, T type

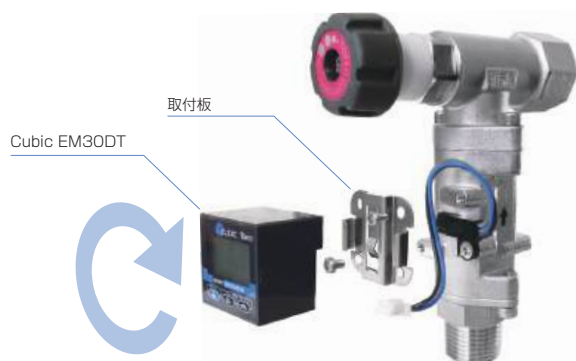
AWG 28 (0.08mm²)

線色	内容
青	GND
茶	アナログ出力
黄	CP1 (N.O.)
橙	CP1 (N.C.)
緑	CP2 (N.O.)
紫	CP2 (N.C.)
白	COM
黒	DC 0V
赤	DC +24V

特長

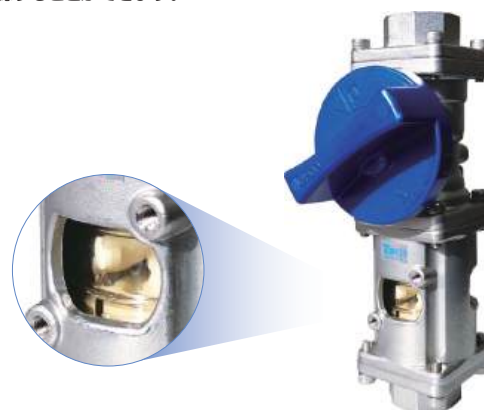
TP-H

取付板の向きを変更することで、表示計の向きを自由に変更できます。



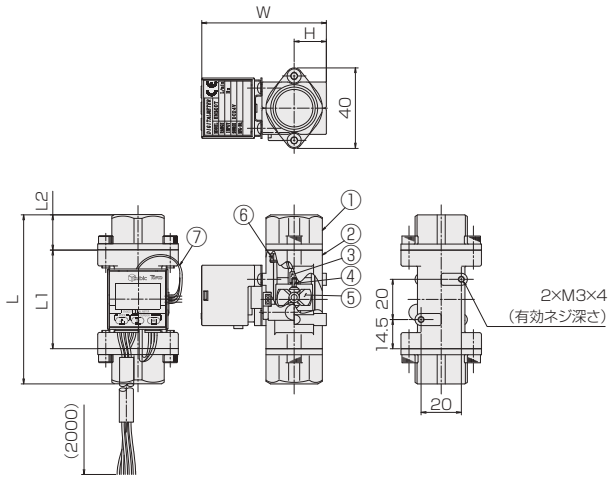
TP-HP40

窓からスクリューの回転状態や、流体の流れを目視確認することができます。

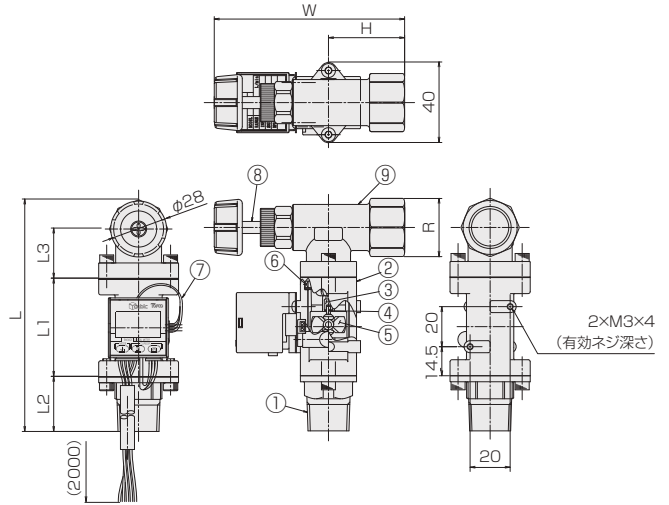


TP-HC構造図

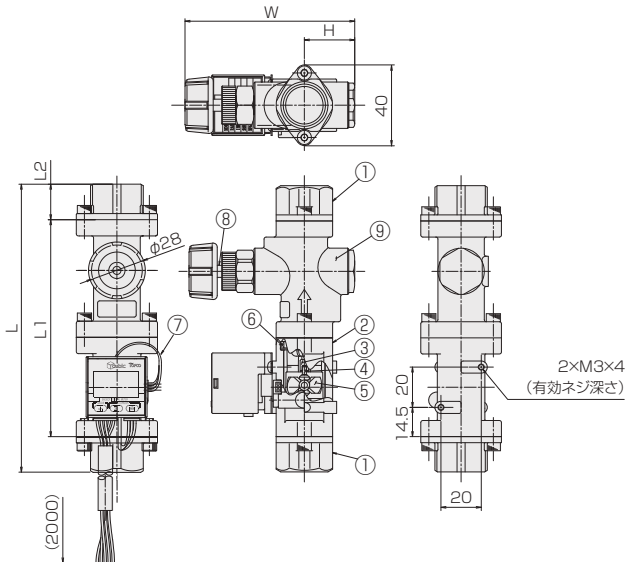
TP-HC バルブ無し



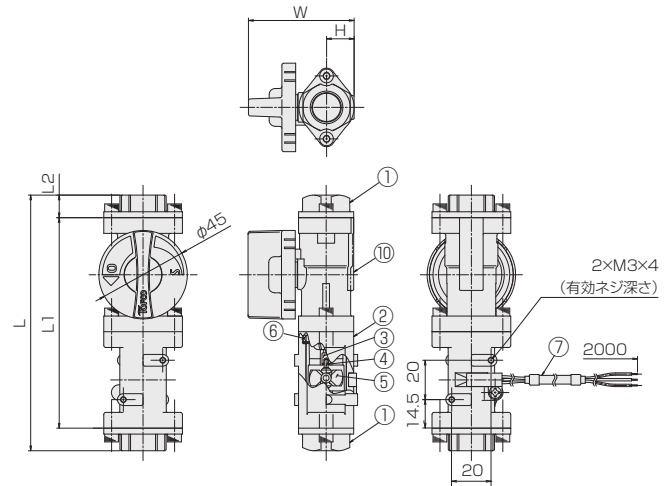
TP-HC L型ニードルバルブ付



TP-HC ストレートニードルバルブ付



TP-HC ボールバルブ付



材質

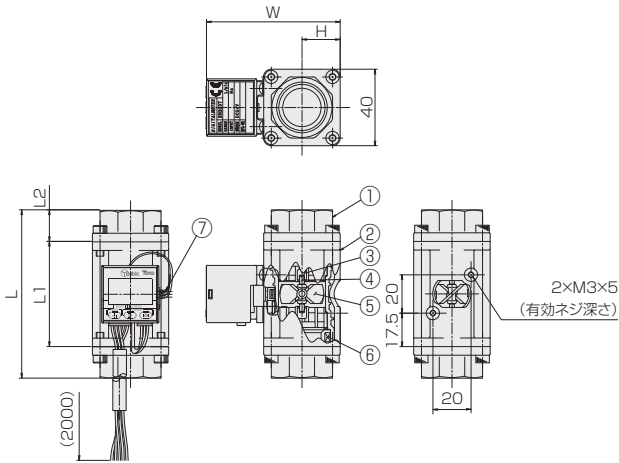
No.	名称	材質	備考
1	アダプタ	SCS13	
2	ボディ	SCS13	TP-HC20 : POM TP-HC30 : PPS
3	軸受け	HC20 : POM HC30 : アルミナ	
4	シャフト	HC20 : SUS316 HC30 : アルミナ	
5	スクリュー	PPS	Sm-Co Mg封入
6	Oリング	FKM	
7	ホールICセンサ	PC	
8	ニードルバルブ	SUS304	
9	ニードルバルブボディ	SCS13	
10	ボールバルブ	SCS13他	

寸法表

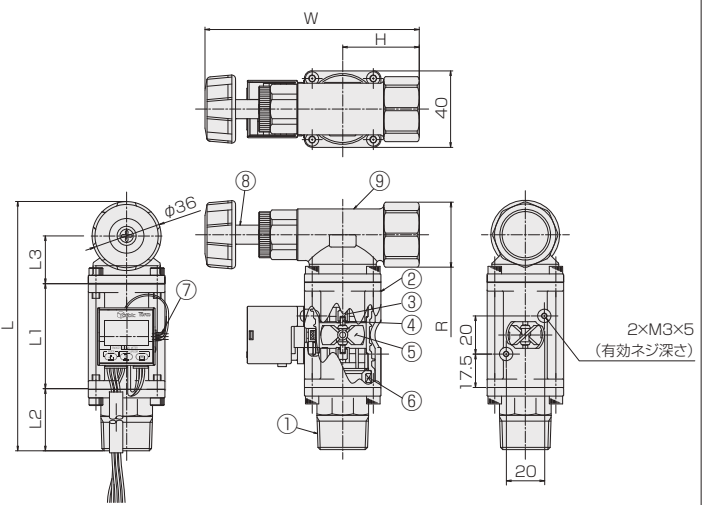
型式	接続口径	L	L1	L2	L3	R	H	W		
TP-HC バルブ無し	Rc1/4	72	49	11.5	-	-	16	(62)		
	Rc3/8			17.5						
	Rc1/2	84		27.5						
	R1/2	104		27.5						
TP-HC L型ニードル バルブ付	Rc1/4	-	49	11.5	25	-	29	(77~84)		
	Rc3/8	100		17.5					$\phi 23.5$	(88~96)
	Rc1/2	106		27.5					$\phi 29$	
	R1/2	-		27.5					-	-
TP-HC ストレート ニードルバルブ 付	Rc1/4	130	107	11.5	-	-	25	(81~88)		
	Rc3/8			17.5						
	Rc1/2	142		27.5						
	R1/2	162		27.5						
TP-HC ボールバルブ付	Rc1/4	130	107	11.5	-	-	14	(54)		
	Rc3/8			17.5						
	Rc1/2	142		27.5						
	R1/2	162		27.5						

TP-HP構造図

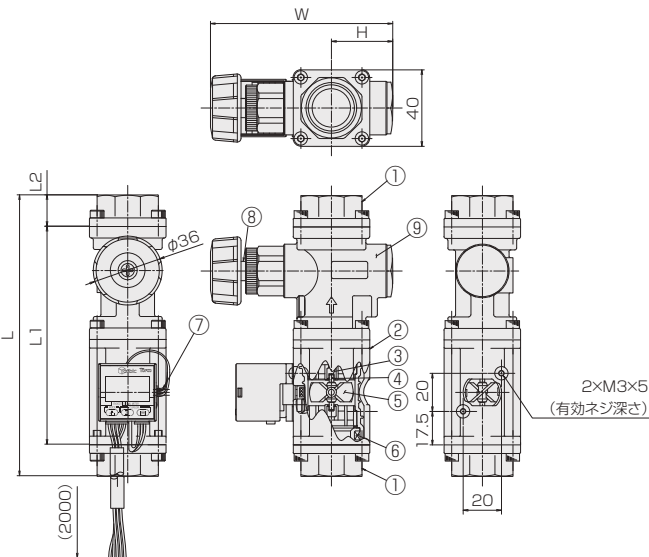
TP-HP バルブ無し



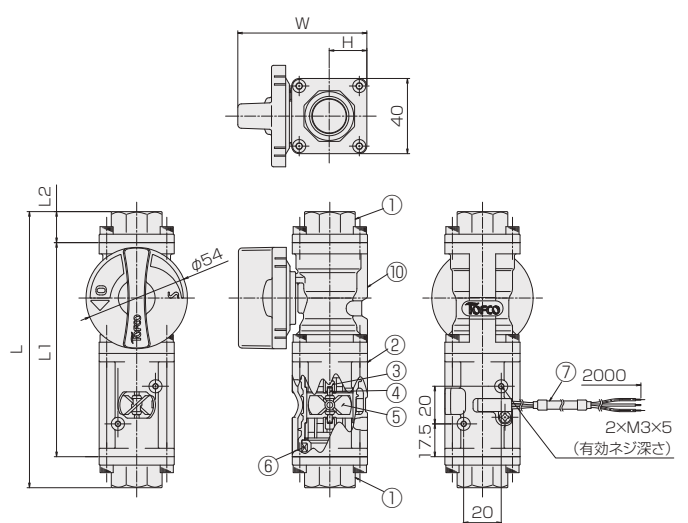
TP-HP L型ニードルバルブ付



TP-HP ストレートニードルバルブ付



TP-HP ボールバルブ付



材質

No.	名称	材質	備考
1	アダプタ	SCS13	
2	ボディ	SCS13, PEI	
3	軸受け	アルミナ	
4	シャフト	アルミナ	
5	スクリュー	PPS	Sm-Co Mg封入
6	Oリング	FKM	
7	ホールICセンサ	PC	
8	ニードルバルブ	SUS304	
9	ニードルバルブボディ	SCS13	
10	ボールバルブ	SCS13他	

寸法表

型式	接続口径	L	L1	L2	L3	R	H	W
TP-HP バルブ無し	Rc1/2	88	55	16.5	-	-	20	(70)
	Rc3/4			32.5				
	R3/4	120						
TP-HP L型 ニードルバルブ 付	Rc1/2	114.5	55	16.5	25	φ29	39	(100 ~ 110)
	Rc3/4			32.5		φ34	40	(100 ~ 112)
	R3/4	130.5	-	-	-	-		
TP-HP ストレート ニードルバルブ付	Rc1/2	147	114	16.5	-	-	32	(95 ~ 104)
	Rc3/4			32.5				
	R3/4	179						
TP-HP ボールバルブ付	Rc1/2	147	114	16.5	-	-	20	(69)
	Rc3/4			32.5				
	R3/4	179						

羽根車式流量計

HF-PK Helical flow

- 豊富な出力バリエーションを選択可能。
- 様々なタイプの表示計と組み合わせてご利用いただけます。
- 窓からスクリューの回転が目視できます。



注意

計測精度を保つため、接続される配管及び継手は、流路径と同等または流路径以上の内径のものを使用してください。

型式



対応する表示計・変換器やオプション記号は、[268ページ](#)をご参照ください

規格	出力	形状	流体名	流量単位	最大流量	接続口径	オプション	特殊項目
HF-PK	60	0						
							表示計	表示計・変換器とセット(オプション記号を記入) *2
							D	防滴カバー *3
							05	Rc1
							06	Rc1 1/4
							Max.	下記測定範囲の最大流量を記入
							B	L/min
							Z	特殊 *1
							1	水
							9	特殊 *1
							A	パルス出力
							G	表示計EM30DT搭載(標準)瞬時値表示+警報出力
							I	変換器EX30AR搭載 4-20mA出力+警報出力
							V	変換器EX30AR搭載 0-5V出力+警報出力
							W	変換器EX30AR搭載 0-10出力+警報出力
							N	変換器EX30AR搭載 1-5V出力+警報出力
							T	変換器EX30AR搭載 1-10V出力+警報出力
							規格	測定範囲
							60	10 ~ 100L/min
								15 ~ 150L/min
								20 ~ 200L/min
								口径
								Rc1, Rc1 1/4

*1: 特殊項目に付いては、型式末尾に順番に明記ください。詳細は当社にお問合せください。

*2: 表示計・変換器のページを参照し、オプション記号を記載願います。

出力[A]…当社にて別置きの表示計にパラメータを設定して、セットで出荷いたします。

出力[G]…標準表示計EM30DT以外を搭載する場合。

対象: EM30、EM40、EM45、EX30シリーズ

*3: 表示計 EM30、変換器 EX30シリーズ用

電気仕様

A type	パルス出力	NPNオープンコレクタ Max.DC26.4V 15mA Max.
	電源 / 消費電流	DC5-24V±10% 8mA Max.
G type ※	比較出力	NPNオープンコレクタ Max.DC35V 100mA Max. 2点
	表示	LCD 4桁、流量表示(瞬時値)
I type	電源 / 消費電流	DC24V±10% 90mA Max.
	比較出力	リレー出力(C接点)Max.DC30V 100mA Max. 2点
	アナログ出力	4-20mA 負荷抵抗: 300Ω以下
V, N, W, T type	電源 / 消費電流	DC24V±10% 65mA Max.
	比較出力	リレー出力(C接点)Max.DC30V 100mA Max. 2点
	アナログ出力	0-5V / 1-5V / 0-10V / 1-10V 負荷抵抗: 5kΩ以上
	電源 / 消費電流	DC24V±10% 40mA Max.

※ EM30DTの仕様です。EM40、EM45シリーズは詳細ページを参照願います。

仕様

流量精度	±3% of F.S.
最高使用圧力	0.75MPa(G)
使用流体温度	Max.80℃(出力A以外 : Max.50℃)
使用環境温度	0 ~ 55℃(結露なきこと)
重量	約700g

※ 表示計・変換器搭載タイプは、使用環境温度0 ~ 35℃の条件となります。使用環境温度35 ~ 55℃でご使用の場合、使用流体温度Max.50℃までとなります。

配線

A type AWG 24(0.2mm²)

線色	内容
橙	+DC V
灰	GND
白	パルス出力

G type AWG 26(0.1mm²)

線色	内容
黄	CP1
緑	CP2
白	COM
黒	GND
赤	+DC V

※ EM30DTの仕様です。EM40, EM45シリーズは詳細ページを参照願います。

構造図

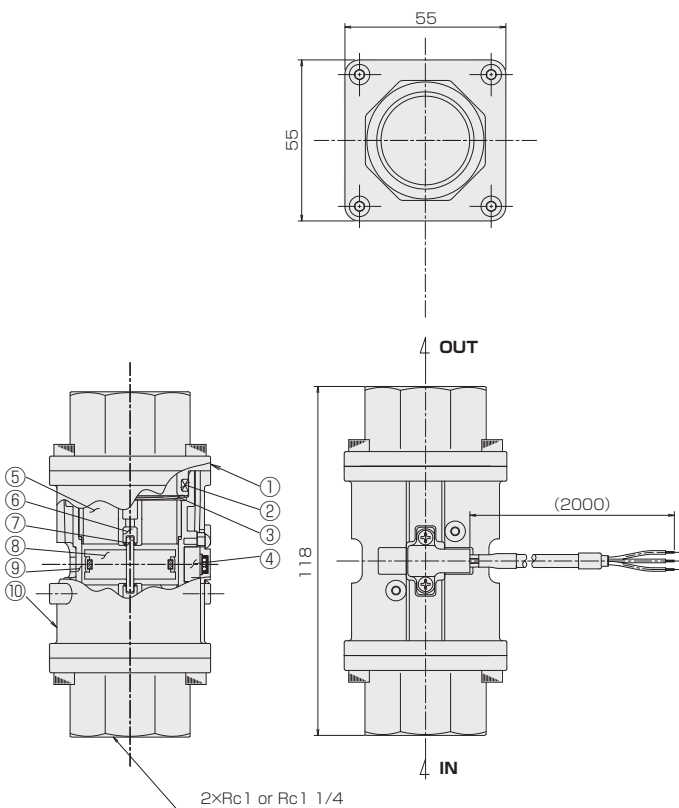
材質

No.	名称	材質	備考
1	アダプタ	SCS14	
2	Oリング	FKM	
3	ウェーブワッシャー	SUS304-CSP-H	
4	ホールICセンサ	POM他	ケーブル AWG 24
5	整流板	PPS	
6	ベアリング	アルミナ	
7	シャフト	アルミナ	
8	Ass'yスクリュー	PPS	Sm-Co Mg封入
9	ボディ	ポリエーテルイミド(PEI)	クリア
10	ケース	ADC12	

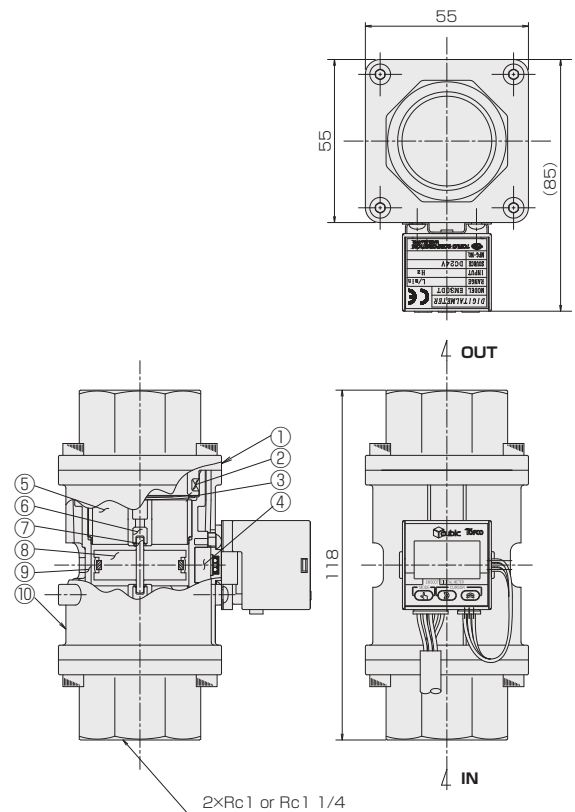
I, V, W, N, T type AWG 28(0.08mm²)

線色	内容
青	GND
茶	アナログ出力
黄	CP1 (N.O.)
橙	CP1 (N.C.)
緑	CP2 (N.O.)
紫	CP2 (N.C.)
白	COM
黒	DC 0V
赤	DC+24V

A type



G, I, V, W, N, T type



※ Gタイプのオプション仕様についてはお問い合わせください。

羽根車式流量計

HF-PE Helical flow



- 羽根車式 ローコストタイプ。
- 流出を目視確認することができます。
- ポリエーテルイミド成型ボディの為、シンプルかつローコストにて供給可能。
- 取付姿勢の制約を受けません。

注意 計測精度を保つため、接続される配管及び継手は、流路径と同等または流路径以上の内径のものを使用してください。

型式



対応する表示計・変換器やオプション記号は、[268ページ](#)をご参照ください

材質	出力	規格	形状	流体名	最大流量	接続口径	オプション	特殊項目
HF -	PE		- 0					
								表示計 表示計・変換器とセット(オプション記号を記入) *2
								D 防滴カバー *3
								01 Rc1/4
								02 Rc3/8
								03 Rc1/2
								13 R1/2
								Max. 下記測定範囲の最大流量を記入
								1 水
								9 特殊 *1
								規格 測定範囲
								20 0.2 ~ 2L/min 0.5 ~ 5L/min
								30 1 ~ 10L/min 2 ~ 20L/min
								A パルス出力
								G 表示計EM30DT搭載(標準)瞬時値表示+警報出力
								I 変換器EX30AR搭載 4-20mA出力+警報出力
								V 変換器EX30AR搭載 0-5V出力+警報出力
								W 変換器EX30AR搭載 0-10出力+警報出力
								N 変換器EX30AR搭載 1-5V出力+警報出力
								T 変換器EX30AR搭載 1-10V出力+警報出力
								PE ポリエーテルイミド + SCS14

*1: 特殊項目については型式末尾へ順番に明記ください。詳細は当社にお問合せください。
 *2: 表示計・変換器のページを参照し、オプション記号を記載願います。
 出力[A, I, V, W, N, T]…当社にて別置きの表示計にパラメータを設定して、セットで出荷いたします。
 出力[G]…標準表示計EM30DT以外を搭載する場合。
 対象: EM30, EM40, EM45, EX30シリーズ
 *3: 表示計 EM30, 変換器 EX30シリーズ用

電気仕様

A type	パルス出力	NPNオープンコレクタ Max.DC26.4V 15mA Max.
	電源 / 消費電流	DC5 ~ 24V±10% 8mA Max.
G type ※	比較出力	NPNオープンコレクタ Max.DC35V 100mA Max.2点
	表示	LCD 4桁、流量表示(瞬時値)
I type	電源 / 消費電流	DC24V±10% 90mA Max.
	比較出力	リレー出力(C接点)Max.DC30V 100mA Max.2点
	アナログ出力	4-20mA 負荷抵抗: 300Ω以下
V, N, W, T type	電源 / 消費電流	DC24V±10% 65mA Max.
	比較出力	リレー出力(C接点)Max.DC30V 100mA Max.2点
	アナログ出力	0-5V / 1-5V / 0-10V / 1-10V 負荷抵抗: 5kΩ以上
	電源 / 消費電流	DC24V±10% 40mA Max.

※ EM30DTの仕様です。EM40, EM45シリーズは詳細ページを参照願います。

仕様

型式	HF-PEA	HF-PEG/I/V/W/N/T
流量精度	±3% of F.S.	
最高使用圧力 ※	0.7MPa(G) (常温常湿度時)	
使用流体温度 ※	Max.80℃	Max.50℃
使用環境温度 ※	0~55℃ (結露なきこと)	
ケーブル長	20cm	2m

※ 使用流体温度が50℃を超える場合、使用環境温度は0 ~ 35℃でご使用ください。

※ 使用流体温度による最高使用圧力

常温 : 0.7MPa(G)以下 / 50℃ : 0.5MPa(G)以下 / 80℃ : 0.35MPa(G)以下

構造図

HF-PEA

HF-PEG/I/V/W/N/T

寸法表

接続口径	L
Rc1/4, Rc3/8	66
Rc1/2	78
R1/2	98

配線

A type AWG 24 (0.2mm²)

線色	内容
橙	+DC V
灰	GND
白	パルス出力

G type AWG 26 (0.1mm²)

線色	内容
黄	CP1
緑	CP2
白	COM
黒	GND
赤	+DC V

※ EM30DTの仕様です。EM40, EM45シリーズは詳細ページを参照願います。

I, V, W, N, T type AWG 28 (0.08mm²)

線色	内容
青	GND
茶	アナログ出力
黄	CP1 (N.O.)
橙	CP1 (N.C.)
緑	CP2 (N.O.)
紫	CP2 (N.C.)
白	COM
黒	DC 0V
赤	DC +24V

パネルカット

注) パネルの厚みを考慮して、タッピンねじ(呼び径3)の長さを選定してください。(下穴深さ7mm)推奨トルク値 : 35cN・m以下

材質

No.	名称	材質	備考
1	Oリング	FKM	
2	止め輪	SUS304	
3	軸受け	POM	
4	整流板	PPS	
5	軸受け	アルミナ	
6	シャフト	SUS316	
7	シャフト	アルミナ	
8	スクリュー	PPS	Sm-Co Mg封入
9	ボディ	ポリエーテルイミド	クリア
10	アダプタ	SCS14	
11	ホールICセンサ	PC	

羽根車式流量計(パルス出力)

HF-MPA

Helical flow



- 羽根車式ローコストタイプ
- ホール素子パルスカウント型。
- 流出を目視確認することができます。
- 取付姿勢の制約を受けません。

型式



対応する表示計・変換器やオプション記号は、[268ページ](#)をご参照ください

材質	出力	規格	形状	流体名	最大流量	接続口径	オプション	特殊項目
HF -	MP	A	-	0	-	-	-	
							表示計	表示計・変換器とセット(オプション記号を記入) *2
							03	R1/2
							04	R3/4
					Max.			下記測定範囲の最大流量を記入
				1				水
				9				特殊 *1
				0				標準
		規格			測定範囲			接続口径
		30			0.5 ~ 5L/min			R1/2
					1 ~ 10L/min			
					2 ~ 20L/min			R3/4
		40			3 ~ 30L/min			
					5 ~ 50L/min			
	A							パルス出力
	MP							PMMA + PPE

*1: 特殊項目については型式末尾へ順番に明記してください。詳細は当社にお問合せください。

*2: 当社で流量センサと表示計の合わせ込みをしてお提供いたします。表示計・変換器のオプション記号は、「表示計・変換器」のページを参照してください。

規格寸法

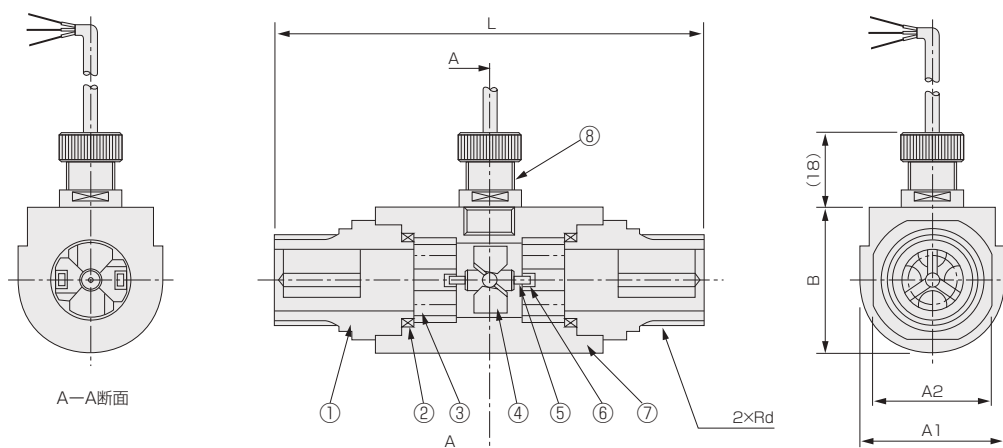
規格	L	B	A1	A2	口径
					d
30	100	34	34	28	1/2
40	110	40	40	36	3/4

仕様

流量精度	±3% of F.S.
最高使用圧力	0.5MPa(G)※
使用流体温度	Max.55℃
使用環境温度	0 ~ 55℃
パルス出力	NPN オープンコレクタ DC26.4V 15mA Max.0 ~ 約140Hz
電源	DC5 ~ 24V±10% 8mA Max.
ケーブル長	2m

※ 使用環境温度及び、使用流体温度の一方が45℃を超える場合、使用圧力は、0.3MPa(G)以下に抑えてご使用ください。

構造図



配線

線色	内容
橙	+DC V
灰	GND
白	出力

流れ方向



材質

No.	名称	材質	備考
1	フィッティング	PPE	
2	Oリング	FKM	
3	整流板	PPE	
4	スクリュー	PPS-GF30	
5	シャフト	アルミナ	
6	ベアリング	アルミナ	
7	ボディ	PMMA	クリア
8	ホールICセンサ	POM 他	ケーブルAWG 24

羽根車式流量計(パルス出力)

HF-GCA Helical flow

- 羽根車式、パルス出力タイプ
- 流体を目視確認。
- 小型で直管部不要。
- ニードルバルブにて流量調整が可能。
- 取付姿勢の制約なし。



注意 計測精度を保つため、接続される配管及び継手は、流路径と同等または流路径以上の内径のものを使用してください。

型式



対応する表示計・変換器やオプション記号は、[268ページ](#)をご参照ください

材質	出力	規格	バルブ	流体名	最大流量	接続口径	オプション	特殊項目																																							
HF -	GC	A																																													
<table border="1"> <tr> <td>表示計</td> <td>表示計・変換器とセット(オプション記号を記入) *2</td> </tr> <tr> <td>02</td> <td>Rc3/8</td> </tr> <tr> <td>03</td> <td>Rc1/2</td> </tr> <tr> <td>04</td> <td>Rc3/4</td> </tr> <tr> <td>09</td> <td>特殊 *1</td> </tr> <tr> <td>Max.</td> <td>下記測定範囲の最大流量を記入</td> </tr> <tr> <td>1</td> <td>水</td> </tr> <tr> <td>9</td> <td>特殊 *1</td> </tr> <tr> <td>0</td> <td>ニードルバルブ無し</td> </tr> <tr> <td>1</td> <td>OUT側ニードルバルブ □ (下→上後)</td> </tr> <tr> <td>2</td> <td>OUT側ニードルバルブ □ (下後→上後)</td> </tr> <tr> <td>規格</td> <td>測定範囲</td> <td>接続口径(Rc)</td> </tr> <tr> <td rowspan="2">30</td> <td>0.5 ~ 5L/min</td> <td>3/8</td> </tr> <tr> <td>1 ~ 10L/min</td> <td>1/2</td> </tr> <tr> <td rowspan="3">40</td> <td>2 ~ 20L/min</td> <td rowspan="2">1/2</td> </tr> <tr> <td>3 ~ 30L/min</td> </tr> <tr> <td>5 ~ 50L/min</td> <td>3/4</td> </tr> <tr> <td>A</td> <td>パルス出力</td> </tr> <tr> <td>GC</td> <td>ガラス+SUS</td> </tr> </table>								表示計	表示計・変換器とセット(オプション記号を記入) *2	02	Rc3/8	03	Rc1/2	04	Rc3/4	09	特殊 *1	Max.	下記測定範囲の最大流量を記入	1	水	9	特殊 *1	0	ニードルバルブ無し	1	OUT側ニードルバルブ □ (下→上後)	2	OUT側ニードルバルブ □ (下後→上後)	規格	測定範囲	接続口径(Rc)	30	0.5 ~ 5L/min	3/8	1 ~ 10L/min	1/2	40	2 ~ 20L/min	1/2	3 ~ 30L/min	5 ~ 50L/min	3/4	A	パルス出力	GC	ガラス+SUS
表示計	表示計・変換器とセット(オプション記号を記入) *2																																														
02	Rc3/8																																														
03	Rc1/2																																														
04	Rc3/4																																														
09	特殊 *1																																														
Max.	下記測定範囲の最大流量を記入																																														
1	水																																														
9	特殊 *1																																														
0	ニードルバルブ無し																																														
1	OUT側ニードルバルブ □ (下→上後)																																														
2	OUT側ニードルバルブ □ (下後→上後)																																														
規格	測定範囲	接続口径(Rc)																																													
30	0.5 ~ 5L/min	3/8																																													
	1 ~ 10L/min	1/2																																													
40	2 ~ 20L/min	1/2																																													
	3 ~ 30L/min																																														
	5 ~ 50L/min	3/4																																													
A	パルス出力																																														
GC	ガラス+SUS																																														

*1: 特殊項目については型式末尾へ順番に明記ください。詳細は当社にお問合せください。

*2: 当社で流量センサと表示計の合わせ込みをしてお提供いたします。表示計・変換器のオプション記号は、「表示計・変換器」のページを参照してください。

仕様

流量精度	±3% of F.S.
最高使用圧力	0.75MPa(G)
使用流体温度	Max.100℃
使用環境温度	0 ~ 55℃(結露なきこと)
パルス出力	NPNオープンコレクタ DC26.4V 15mA Max.0 ~ 約140Hz
電源	DC 5 ~ 24V±10% 8mA Max.
ケーブル長	2m

急激な圧力変化や温度変化なきこと。

規格寸法

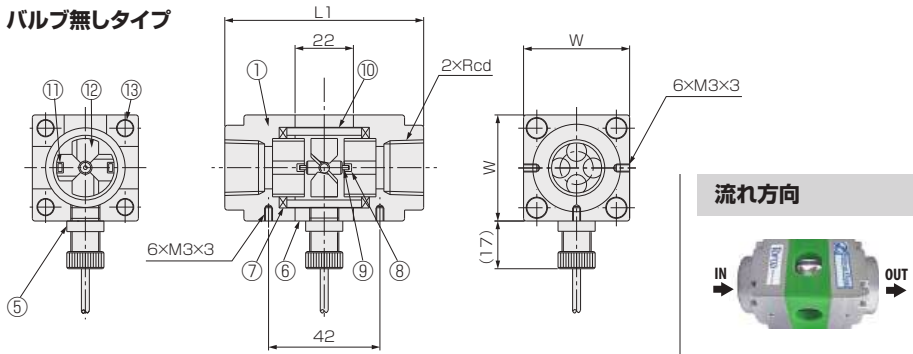
規格	L1	L2	L3	ℓ1	ℓ2	ℓ3	ℓ4	W	A1	A2	C	φR	φD	Rcd
30	66	82	98	31.5	63	17.5	12	34	34.5	22 24	45 ~ 57	36	25 30	3/8 1/2
40	75	93.5	112	33.5	67	22.5	16.5	40	45	24 27	52.5 ~ 67	45	35 38	1/2 3/4

配線

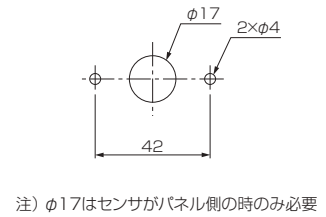
線色	内容
橙	DC+5 ~ 24V
灰	GND
白	パルス出力

構造図

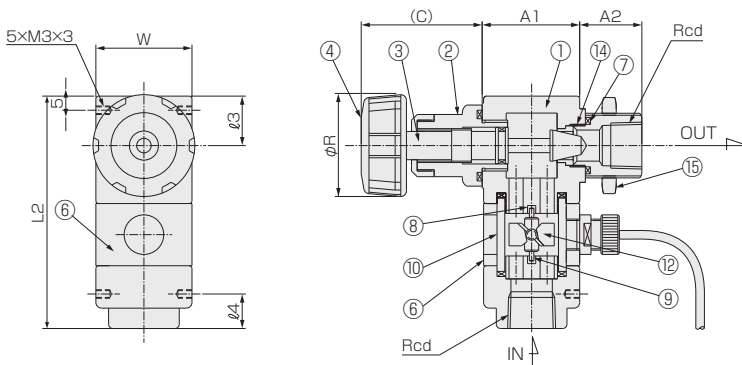
バルブ無しタイプ



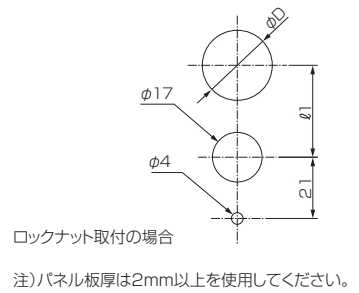
パネルカット



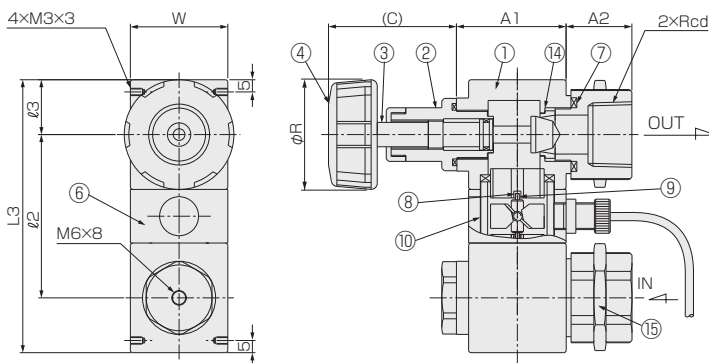
流れ方向 下→上後



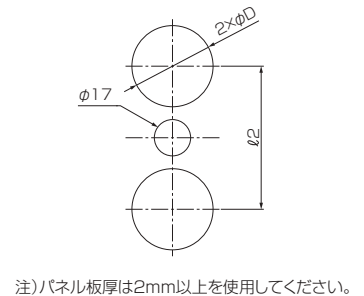
パネルカット



流れ方向 下後→上後



パネルカット



材質

No.	名称	材質	備考
1	フィッティング	SCS14	PPS対応可
2	シリンダ	SUS304	
3	ニードル	SUS304	
4	ハンドル	PP	
5	ホールICセンサ	POM 他	ケーブルAWG 24
6	ケース	ABS	
7	Oリング	FKM	
8	ベアリング	アルミナ	

No.	名称	材質
9	シャフト	アルミナ
10	パイプ	耐熱ガラス
11	サマリウムコバルトマグネット	-
12	スクリュー	PPS-GF30
13	ステイボルト	SUS303
14	オリフィス	PEEK
15	ロックナット	C3604

羽根車式流量計(アナログ出力)

HF-GCC/T Helical flow



- 羽根車式、アナログ出力タイプ
- 流れを目視確認。
- 小型で直管部不要。
- 取付姿勢の制約なし。

注意 計測精度を保つため、接続される配管及び継手は、流路径と同等または流路径以上の内径のものを使用してください。

型式



対応する表示計・変換器やオプション記号は、[268ページ](#)をご参照ください

材質	出力	規格	形状	流体名	最大流量	接続口径	オプション	特殊項目
HF - GC			0					
							表示計	表示計・変換器とセット(オプション記号を記入) *2
							C	ケーブル1m付 AWG 26 *3
							02	Rc3/8
							03	Rc1/2
							04	Rc3/4
							09	特殊 *1
					Max.			下記測定範囲の最大流量を記入 *2
				1				水
				9				特殊 *1
				0				標準
		規格			測定範囲			接続口径(Rc)
		30			0.5 ~ 5L/min			3/8
					1 ~ 10L/min			1/2
					2 ~ 20L/min			
		40			3 ~ 30L/min			1/2
					5 ~ 50L/min			3/4
	C							4-20mA 出力信号+パルス出力
	T							1-10V 出力信号+パルス出力
	GC							ガラス+SUS

*1: 特殊項目については型式末尾へ順番に明記ください。詳細は当社にお問合せください。
 *2: 当社で流量センサと表示計の合わせ込みをしてお提供いたします。表示計・変換器のオプション記号は、「表示計・変換器」のページを参照してください。
 *3: 標準仕様はお客様にて出力ケーブルを用意していただきます。(ハウジング、コンタクトは製品に添付)
 ※アナログ出力は、流量と比例した出力となります。例) 4mA : 0L/min, 20mA : Max.流量(ただし、精度保証は測定範囲内になります。)

規格寸法

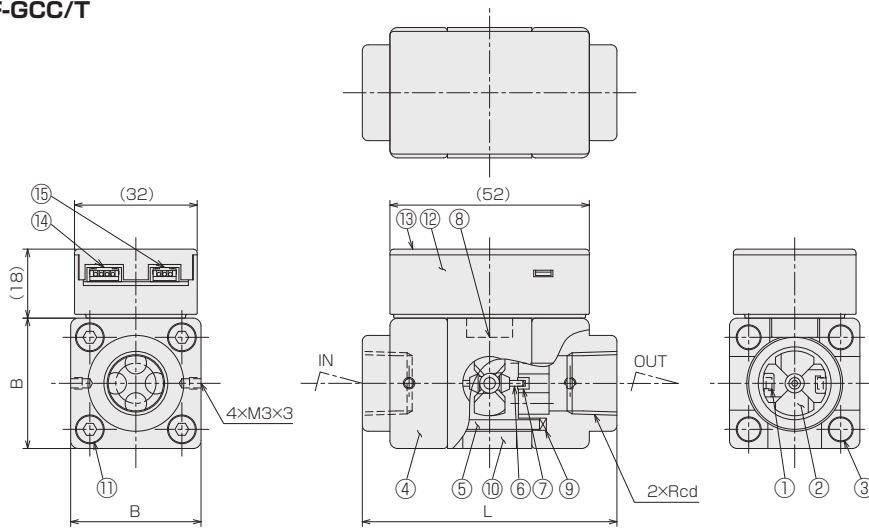
規格	L	B	Rcd
30	66	34	3/8 1/2
40	75	40	1/2 3/4

仕様

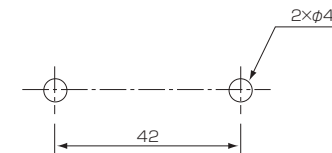
流量精度	±3% of F.S.	
最高使用圧力	0.75MPa(G)	
使用流体温度	Max.50℃	
使用環境温度	0 ~ 50℃(結露なきこと)	
パルス出力	NPNオープンコレクタ DC35V. Max.10mA 0 ~ 約140Hz	
アナログ出力	4-20mA 負荷抵抗: 500Ω以下	
	1-10V 負荷抵抗: 1kΩ以上	
供給電源	GCC	DC15 ~ 24V±10% 約45mA
	GCT	DC15 ~ 24V±10% 約25mA

構造図

HF-GCC/T



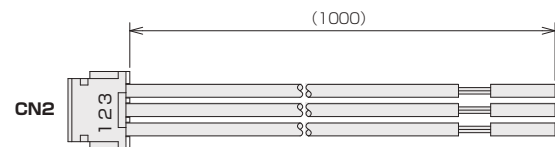
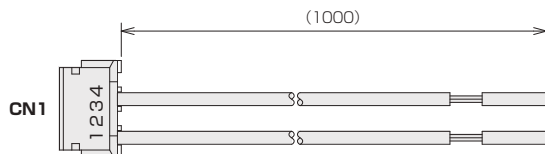
パネルカット



流れ方向



オプションケーブル



端子接続

端子 No	内容	オプションケーブル色
CN1	1 電源+側入力	茶
	2 NC	—
	3 電源OV 入力	青
	4 NC	—
CN2	1 信号出力用コモン	白
	2 アナログ出力	灰
	3 パルス出力	黄

※添付コネクタ (JST)

CN1 ハウジング: ZHR-4, コンタクト: SZH-002T-PO.5

CN2 ハウジング: ZHR-3, コンタクト: SZH-002T-PO.5

※推奨圧着器具: YRS-491 (JST)

材質

No.	名称	材質
1	マグネット	サマリウムコバルトマグネット
2	スクリュー	PPS-GF30
3	ステイボルト	SUS303
4	フィッティング	SCS14
5	パイプ	耐熱ガラス
6	シャフト	アルミナ
7	ベアリング	アルミナ
8	ホールICセンサ	
9	Oリング	FKM
10	ケース	ABS
11	六角穴付ボルト	SUS304
12	アンブケース	ABS
13	アンブカバー	PMMA
14	コネクタ CN1	
15	コネクタ CN2	

羽根車式流量計(パルス出力)

HF-SCA Helical flow



- 羽根車式の耐熱タイプ。
- 小型でシンプルな為、小スペースにて有効活用できます。
- 取付姿勢の制約を受けません。
- 低温仕様も承ります。



注意

計測精度を保つため、接続される配管及び継手は、流路径と同等または流路径以上の内径のものを使用してください。

型式



対応する表示計・変換器やオプション記号は、[268ページ](#)をご参照ください

材質	出力	規格	形状	流体名	最大流量	接続口径	オプション	特殊項目
HF - SC	A		0					
							表示計	表示計・変換器とセット(オプション記号を記入) *2
							02	Rc3/8
							03	Rc1/2
							04	Rc3/4
							09	特殊 *1
					Max.			下記測定範囲の最大流量を記入
				1				水
				9				特殊 *1
			0					標準
		規格						
								測定範囲
		30						0.5 ~ 5L/min
								1 ~ 10L/min
								2 ~ 20L/min
		40						3 ~ 30L/min
								5 ~ 50L/min
								接続口径(Rc)
								3/8
								1/2
								1/2
								3/4
	A							パルス出力
SC								SUS(耐熱タイプ, Max. 140℃)

*1: 特殊項目については型式末尾へ順番に明記してください。詳細は当社にお問合せください。

*2: 当社で流量センサと表示計の合わせ込みをしてお提供いたします。表示計・変換器のオプション記号は、「表示計・変換器」のページを参照してください。

規格寸法

規格	L	W	Rcd
30	66	34	3/8 1/2
40	75	40	1/2 3/4

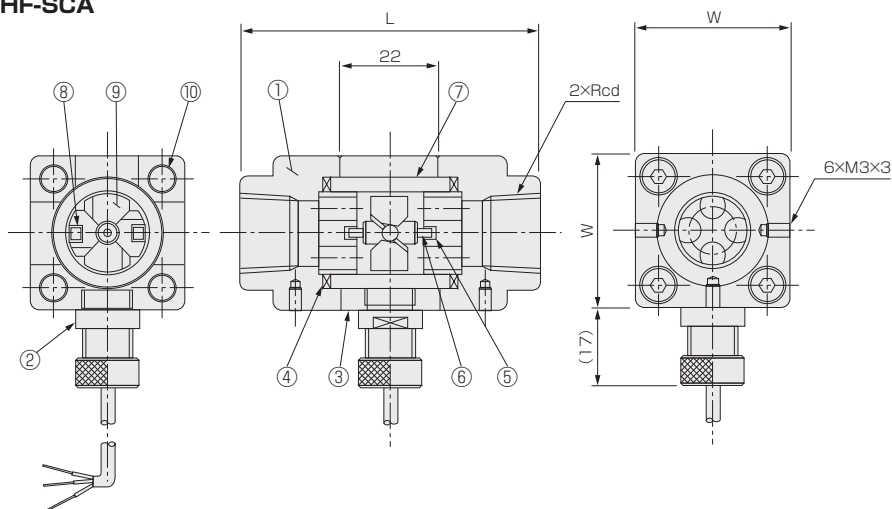
仕様

流量精度	±3% of F.S.
最高使用圧力	0.75MPa(G) ※
使用流体温度	Max. 140℃
使用環境温度	0 ~ 55℃ (結露なきこと)
パルス出力	NPN オープンコレクタ DC26.4V 15mA Max. 0 ~ 約140Hz
電源	DC5 ~ 24V ±10% 8mA Max.
ケーブル長	2m

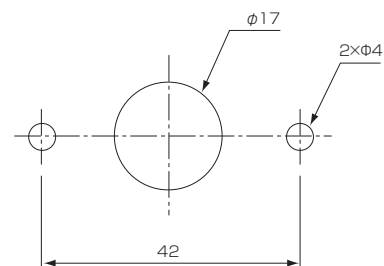
※ 使用流体温度が100℃を超える場合、使用圧力は、0.5MPa(G)以下に抑えてご使用ください。

構造図

HF-SCA



パネルカット



注) φ17はセンサがパネル側の時のみ必要

流れ方向



材質

No.	名称	材質	備考
1	フィッティング	SCS14	
2	センサ	POM 他	センサケーブル: AWG 24
3	ケース	PPS	
4	Oリング	FKM	
5	ベアリング	アルミナ	
6	シャフト	アルミナ	
7	パイプ	SUS304	
8	サマリウムコバルトマグネット		
9	スクリュー	PPS-GF30	
10	ステイボルト	SUS303	

配線

線色	内容
橙	+DC V
灰	GND
白	出力

羽根車式流量計(パルス出力)

HF-SSA Helical flow

- 流体温度: $-100^{\circ}\text{C} \sim +140^{\circ}\text{C}$
- 小型でシンプルなため、省スペースで有効に活用できます。



型式



対応する表示計・変換器やオプション記号は、[268ページ](#)をご参照ください

出力	規格	流量単位	最大流量	接続口径	オプション	特殊項目	
HF - SS	A						
記入例: HF-SSA40-B40-24-4ET-HFE7200							
						表示計	表示計・変換器とセット (オプション記号を記入)
						23	チューブエンド1/2"
						24	チューブエンド3/4"
						V3MM	VCRタイプ1/2"
						V4MM	VCRタイプ3/4"
						Max.	下記測定範囲の最大流量を記入
						B	L/min
						Z	特殊 * 特殊項目については型式末尾へ順番に明記してください。詳細は当社にお問合せください。
		規格	測定範囲	接続口径			
		30	2 ~ 20L/min	1/2"			
		40	4 ~ 40L/min	3/4"			
		A	パルス出力				

仕様

項目	HF-SSA30	HF-SSA40
流体 ※1	フロリナート™、ガルデン®、エチレングリコールなどの冷媒液 ※1	
流体温度	$-100^{\circ}\text{C} \sim +140^{\circ}\text{C}$	
測定範囲 ※2	2 ~ 20L/min	4 ~ 40L/min
接続口径	チューブエンド1/2"、VCRタイプ1/2"	
使用環境	温度: $+5^{\circ}\text{C} \sim +50^{\circ}\text{C}$ 、湿度: 45% ~ 85% (凍結及び結露なきこと)	
圧力	最高使用圧力: 2.0MPa(G)、耐圧: 3.0MPa(G)	
流量精度	$\pm 3\%$ of F.S. (20°C水相当)	
流れ方向	横流れ又は、下から上流れ	
方式	羽根車式	
保護等級	IP67 相当	
センサ	ホールIC	
出力	NPN オープンコレクタ、パルス出力、DC30V、Max.100mA	
電源	DC24V $\pm 10\%$ 、Max.70mA (DC24V時)	

※1: フロリナート™は3M社の商標、ガルデン®はSolvay社の登録商標です。

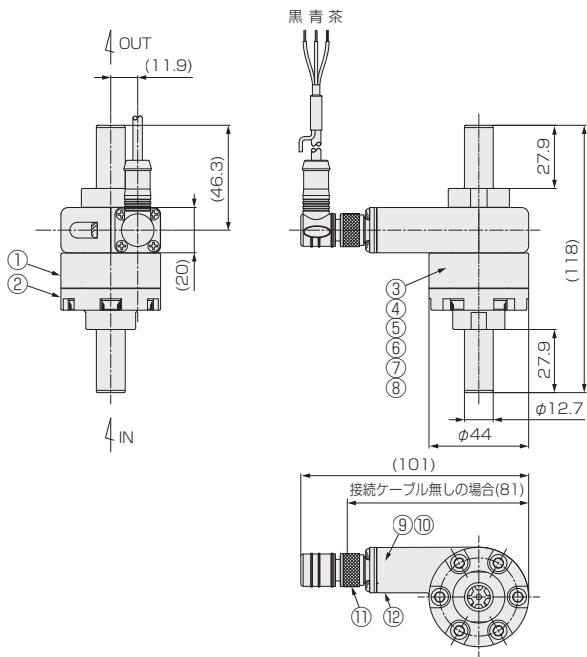
※2: 測定範囲以上の流量は流さないでください。

コネクタ付ケーブル

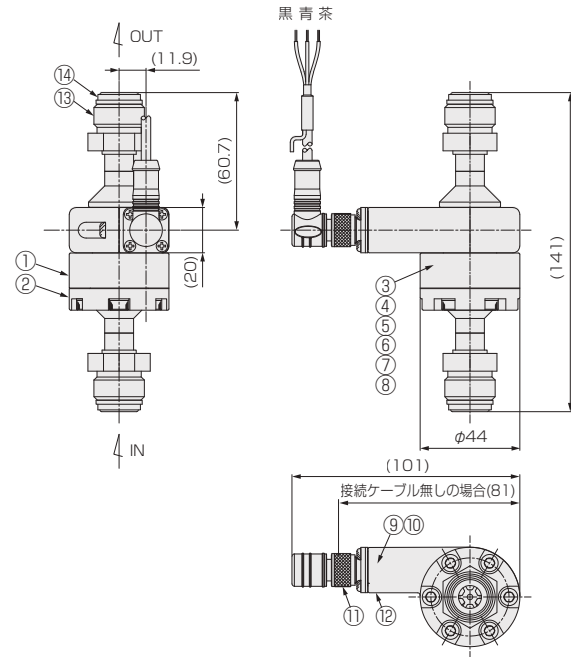
	丸型コネクタ 4 Pin Male A-Coding 	ピンサイン <table border="1"> <thead> <tr> <th>ピンNo.</th> <th>内容</th> </tr> </thead> <tbody> <tr> <td>1</td> <td>Vcc</td> </tr> <tr> <td>2</td> <td>-</td> </tr> <tr> <td>3</td> <td>GND</td> </tr> <tr> <td>4</td> <td>OUTPUT</td> </tr> </tbody> </table>	ピンNo.	内容	1	Vcc	2	-	3	GND	4	OUTPUT
ピンNo.	内容											
1	Vcc											
2	-											
3	GND											
4	OUTPUT											

構造図

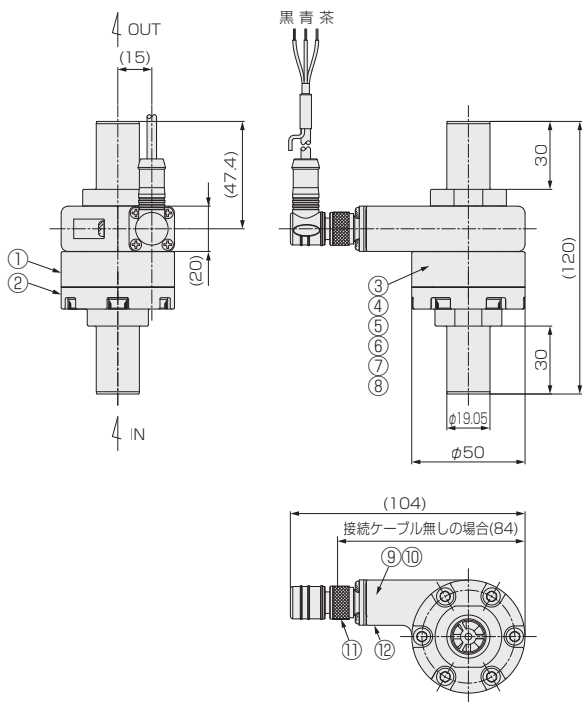
HF-SSA30 1/2"チューブエンド



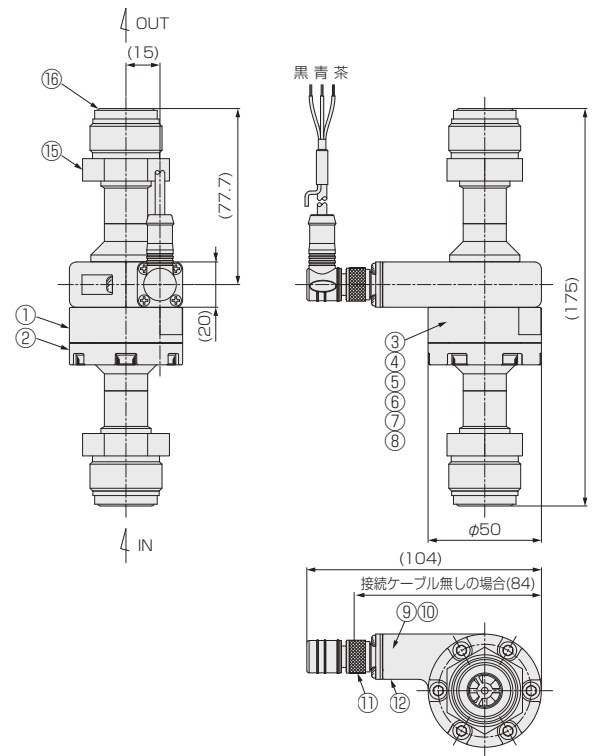
HF-SSA30 VCRタイプ1/2"ナット



HF-SSA40 3/4"チューブエンド



HF-SSA40 VCRタイプ3/4"ナット



材質

No.	名称	材質
1	ボディ	SUS316
2	アダプタ	SUS316
3	メタルパッキン	SUS316L
4	ウェーブワッシャー	SUS304-CSP-H
5	羽根車	PPS
6	シャフト	30 : ジルコニア, 40 : アルミナ
7	整流板	PPS
8	軸受け	アルミナ

No.	名称	材質
9	センサ	-
10	基板	-
11	M12コネクタ	-
12	センサカバー	PPS
13	1/2"おすナット	SUS316
14	1/2"グラウンド	SUS316L
15	3/4"おすナット	SUS316
16	3/4"グラウンド	SUS316L

羽根車式流量計



UTF-P

- 流体温度：-80℃～+200℃
- 検出にピックアップコイルセンサを使用
- センサとアンプ一体型
- 金属ボディー体型(シールレス構造)



計測精度を保つため、接続される配管及び継手は、流路径と同等または流路径以上の内径のものを使用、配管はIN側に5D(口径の5倍)の直管部を設けてください。
チューブ溶接タイプをご使用の際は、継手溶接時の熱がボディに伝わらないよう、適切に冷却処置を行ってください。

型式



対応する表示計・変換器やオプション記号は、[268ページ](#)をご参照ください

規格	流量単位	最大流量	接続口径	ケーブル	オプション	特殊項目
UTF-P						
					表示計	表示計・変換器とセット(オプション記号を記入) *2
					無記入	ケーブル無し
					C2	コネクタ付ケーブル添付(2m)
					03	Rc1/2
					04	Rc3/4
					23	チューブエンド1/2"
					24	チューブエンド3/4"
					09	特殊 *1
					Max.	下記測定範囲の最大流量を記入
					B	L/min
					Z	特殊 *1
規格	測定範囲	接続口径				
15	0.5 ~ 5L/min	Rc1/2				
15F	1 ~ 10L/min					
15	1.5 ~ 20L/min	Rc3/4				
20	3 ~ 40L/min					
15T	0.5 ~ 5L/min	チューブエンド1/2"				
15FT	1 ~ 10L/min					
15T	1.5 ~ 20L/min	チューブエンド3/4"				
20T	3 ~ 40L/min					

*1: 特殊項目については型式末尾へ順番に明記してください。詳細は当社にお問合せください。

*2: 当社で流量センサと表示計の合わせ込みをしてご提供いたします。表示計・変換器のオプション記号は、「表示計・変換器」のページを参照してください。

仕様

流体	フロリナート、ガルデン等のフッ素系液体(水は不可) ※1
流体温度	-80～+200℃
使用環境	温度：+5℃～+35℃、湿度：45～85%(凍結及び結露なきこと)
圧力	最高使用圧力1.0MPa(G) / 耐圧2.0MPa(G)
流量精度	±3% of F.S.(20℃水相当の体積流量) ※2
流れ方向	横流れ又は、下から上流れ ※2
方式	軸流羽根車式
保護等級	IP67相当
センサ	ピックアップコイル(上部にアンプ基板内蔵)
出力	NPNオープンコレクタ、パルス出力、DC30V、Max.100mA
電源	DC12-24V±10%、Max.25mA

※1: 水をご使用になる場合はご相談ください。フロリナート™は3M社の商標、ガルデン®はSolvay社の登録商標です。

※2: 横流れの場合、最大流量の20%以下の流量は精度±5% of F.S.となります。

規格寸法

Rc接続タイプ

型式	A	A1	B	C	D	接続口径
UTF-P15	144	164	30	74	38	Rc1/2
UTF-P15F						
UTF-P20	150	170	36	80	42	Rc3/4

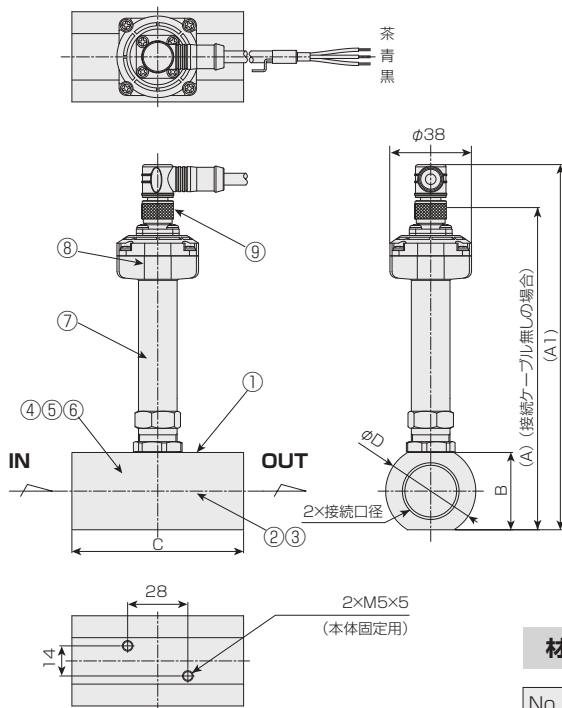
チューブ溶接タイプ

型式	A	A1	B	C	D	d
UTF-P15T-B5	144	164	30	192	38	1/2"
UTF-P15FT-B10				172		
UTF-P15T-B20				175		
UTF-P20T	150	170	36	175	42	3/4"

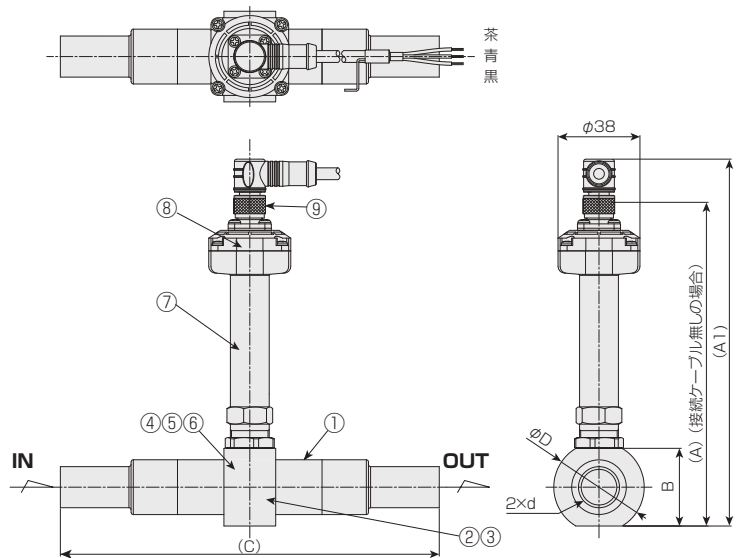
※モータなどの強電機器本体および駆動配線、入出力配線とは十分に距離を離して設置してください。製品や配線同士の距離が近いと強電ノイズの影響を受けるおそれがあります。

構造図

Rc接続タイプ



チューブ溶接タイプ

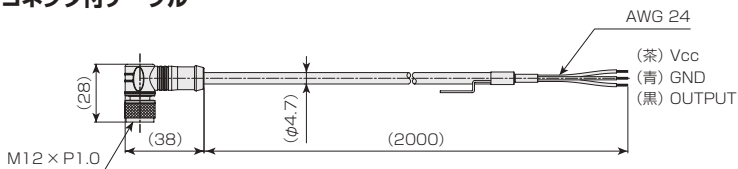


※チューブ溶接タイプは構造上、ボディの分解清掃はできません。

材質

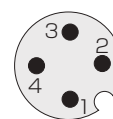
No.	名称	材質
1	ボディ	SUS316
2	羽根車	SUS630
3	軸受	特殊樹脂
4	整流板	SUS316(L)
5	プッシュナット	SUS304
6	止め輪	SUS304
7	センサ	SUS304, PPS等
8	基板	-
9	M12コネクタ	-

コネクタ付ケーブル



※お客様でケーブルをご用意される場合は、下図の本体M12コネクタのピンアサインをご確認ください。

丸型コネクタ
4 Pin Male A-Coding



ピンアサイン

ピンNo.	内容
1	Vcc
2	-
3	GND
4	OUTPUT

羽根車式流量計(パルス出力)

FF-S (P type) | Fin flow



- ホール素子パルスカウント型。
- 高温・高圧タイプも対応可能。
- 様々な表示計・変換器とセット可能(オプション)



注意 計測精度を保つため、接続される配管及び継手は、流路径と同等または流路径以上の内径のものを使用し、IN側には10D以上の直管部を設けてください。(D：鋼管内径)
樹脂製品については、薬品の混入使用はご遠慮ください。また、金属配管シール剤が樹脂キャップに付着しないよう注意してください。シール剤の種類によっては雰囲気でも破損するため、エポキシ系を推奨します。

型式



対応する表示計・変換器やオプション記号は、[268ページ](#)をご参照ください

規格	出力	材質	流体名	最大流量	オプション	特殊項目	
FF-S	P						
					R	流れ方向 右→左 *2	
					表示計	表示計・変換器とセット(オプション記号を記入) *3	
				5		0.5 ~ 5L/min	
				10		1 ~ 10L/min	
				30		3 ~ 30L/min	
				50		5 ~ 50L/min	
				100		10 ~ 100L/min	
				150		15 ~ 150L/min	
				200		20 ~ 200L/min	
			1			水	
			9			特殊 *1	
		C				樹脂キャップ	
		S				金属キャップ	
	P					パルス出力	
規格						測定範囲(L/min)	接続口径
80						0.5 ~ 5	Rc3/8
85						1 ~ 10	Rc3/8
90						3 ~ 30	Rc1/2
95						5 ~ 50	Rc3/4
100						10 ~ 100	Rc1
120						15 ~ 150 or 20 ~ 200	Rc1 1/4



*1: 特殊項目については型式末尾へ順番に明記してください。詳細は当社にお問い合わせください。
 *2: 標準の流れ方向は向かって左→右です。
 *3: 当社で流量センサと表示計の合わせ込みをしてお提供いたします。表示計・変換器のオプション記号は、「表示計・変換器」のページを参照してください。
 ※測定範囲は水換算20℃(293K)条件の流量です。

仕様

項目	Cタイプ(樹脂キャップ)	Sタイプ(金属キャップ)
流量精度	±3% of F.S.	
最高使用圧力	0.7MPa(G) at 40℃	1MPa(G)
最高使用温度	60℃ at 0.5MPa(G)	100℃ ※
使用環境温度	0 ~ 50℃(結露なきこと)	0 ~ 80℃(結露なきこと)
出力	NPNオープンコレクタ Max.DC26.4V, 15mA Max.0 ~ 約140Hz	
電源 / 消費電流	DC5 ~ 24V 約8mA	
ケーブル長	2m	

※ 使用温度70℃以上の場合につきましては、DC5 ~ 12Vの範囲でご使用ください。

規格寸法

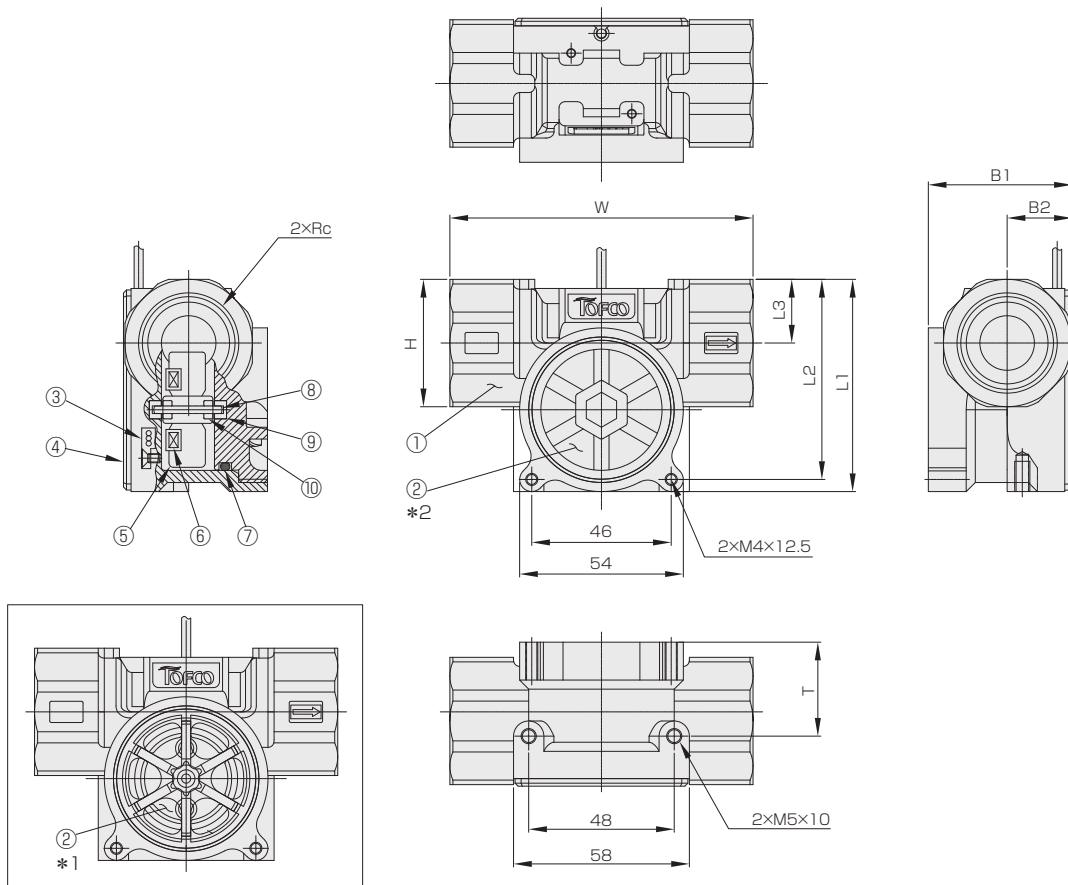
規格	W	L1	L2	L3	B1	B2	H	T	流路径	Rc
80	80	55	51	15	42.5	18.5	24	26	5.5	3/8
85	80	55	51	15	42.5	18.5	24	26	9.5	3/8
90	90	55	51	15	47.5	22.5	30	31	13	1/2
95	95	66	62	17	47.5	24.5	34	31	13	3/4
100	100	70	66	21	47.5	21.5	42	31	18	1
120	120	76	72	25	60	25	50	33.5	26.4	1 1/4

配線

線色	内容
白黒	パルス出力
黒	OV
赤	DC5 ~ 24V±10%

AWG 25

構造図



材質

No.	名称	材質
1	ケーシング	SCS14
2	キャップ	C type : PSU *1 S type : SCS14 *2
3	ホールICセンサ	—
4	バックプレート	A5052
5	フィン	GFPP(S80 / 85 : PP)
6	マグネット	サマリウムコバルト
7	Oリング	FKM
8	シャフト	ジルコニア
9	軸受け	ジルコニア
10	穴石	アルミナ
—	オリフィス(※)	PP

※S80(5L/min用)、IN側のみ

羽根車式流量計(アナログ出力)

FF-S (R/I/V/W/N/T type)

Fin flow



- LEDレベルメータ付(Rタイプ)
- 様々なアナログ出力を選択可能
- 比較出力付
- 高圧タイプ選択可能



注意 計測精度を保つため、接続される配管及び継手は、流路径と同等または流路径以上の内径のものを使用し、IN側には10D以上の直管部を設けてください。(D：鋼管内径)
樹脂製品については、薬品の混入使用はご遠慮ください。また、金属配管シール剤が樹脂キャップに付着しないよう注意してください。シール剤の種類によっては劣化でも破損するため、エポキシ系を推奨します。

型式

規格	出力	材質	流体名	最大流量	オプション	特殊項目	
FF-S							
					R	流れ方向：右→左 *2	
				5	0.5 ~ 5L/min	100	10 ~ 100L/min
				10	1 ~ 10L/min	150	15 ~ 150L/min
				30	3 ~ 30L/min	200	20 ~ 200L/min
				50	5 ~ 50L/min		
			1		水		
			9		特殊 *1		
			C		樹脂キャップ		
			S		金属キャップ		
	出力		仕様		アナログ出力		警報出力
	R		10 LED bar レベルメータ付		0-5V		トランジスタ&リレー
	I		変換器EX30AR-I搭載		4-20mA		リレー
	V		変換器EX30AR-V搭載		0-5V		リレー
	W		変換器EX30AR-VW搭載		0-10V		リレー
	N		変換器EX30AR-VN搭載		1-5V		リレー
	T		変換器EX30AR-VT搭載		1-10V		リレー
規格		測定範囲(L/min)			接続口径		
80		0.5 ~ 5			Rc3/8		
85		1 ~ 10			Rc3/8		
90		3 ~ 30			Rc1/2		
95		5 ~ 50			Rc3/4		
100		10 ~ 100			Rc1		
120		15 ~ 150 or 20 ~ 200			Rc1 1/4		

*1：特殊項目については型式末尾へ順番に明記してください。
詳細は当社にお問い合わせください。
*2：標準の流れ方向は向かって左→右です。
※測定範囲は水換算20℃(293K)条件の流量です。

仕様

項目	Cタイプ(樹脂キャップ)	Sタイプ(金属キャップ)
流量精度	±3% of F.S.	
最高使用圧力	0.7MPa(G) at 40℃	1MPa(G)
最高使用温度	50℃ at 0.6MPa(G)	50℃
使用環境温度	0~50℃(結露なきこと)	
比較出力	R	NPNオープンコレクタ DC35V 100mA max. リレーC接点 Max.AC100V 0.1A, DC30V 1A
	その他	リレーC接点 Max.AC100V 0.1A, DC30V 1A
アナログ出力 ※	R	0-5V 負荷抵抗：10kΩ以上
	I	4-20mA 負荷抵抗：300Ω以下
	V, W, N, T	0-5V / 0-10V / 1-5V / 1-10V 負荷抵抗：5kΩ以上
電源 / 消費電流	R	DC12 ~ 24V 約60mA
	I	DC24V 約65mA
	V, W, N, T	DC24V 約40mA
ケーブル長	2m	

※ アナログ出力は、流量と比例した出力となります。
例)：4mA : 0L/min, 20mA : Max.流量
(ただし、精度保証は測定範囲内になります。)

配線

R type

AWG 25

I, V, W, N, T type

AWG 28

線色	内容	
黄 / 白	トランジスタ出力(オープンコレクタ)	
黄	アナログ出力DC0 ~ 5V	
緑	接点出力 *	B接点(下限 ON)
黒 / 白		コモン
緑 / 白		A接点(上限 ON)
黒	0V	
赤	DC12 ~ 24V±10%	

* Max.AC100V / 0.1A, DC30V / 1A

線色	内容
青	アナログ出力GND
茶	アナログ出力
黄	比較出力CP1 (N.O.)
橙	比較出力CP1 (N.C.)
緑	比較出力CP2 (N.O.)
紫	比較出力CP2 (N.C.)
白	CP1, CP2コモン
黒	電源DC0V
赤	電源DC+24V

- * アースは、第三種アース(100Ω以下)とします。
- * 入力はシングルエンドタイプです。
- * CP1及びCP2比較出力は、リレー出力です。
- * COMピンとGNDピンは接続されておりません。

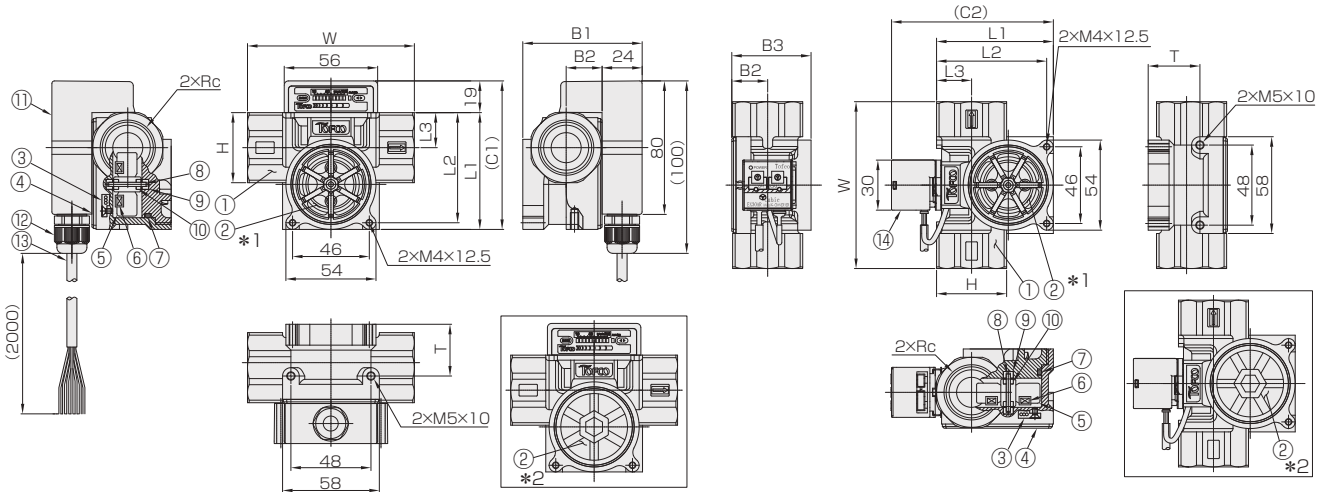
規格寸法

規格	W	C1	C2	L1	L2	L3	B1	B2	B3	H	T	流路径	Rc
80	80	74	85	55	51	15	64	16	42.5	24	26	5.5	3/8
85	80	74	85	55	51	15	64	16	42.5	24	26	9.5	3/8
90	90	74	85	55	51	15	69	20	47.5	30	31	13	1/2
95	95	85	96	66	62	17	71.5	24.5	47.5	34	31	13	3/4
100	100	89	97	70	66	21	71.5	21.5	47.5	42	31	18	1
120	120	95	106	76	72	25	84	25	60	50	33.5	26.4	1 1/4

構造図

R type

I/V/W/N/T type



材質

No.	名称	材質
1	ケーシング	SCS14
2	キャップ	C type : PSU *1 S type : SCS14 *2
3	ホールICセンサ	—
4	バックプレート	A5052(S95 ~ 120のみ)
5	フィン	GFPP(S80 / 85 : PP)
6	マグネット	サマリウムコバルト
7	Oリング	FKM
—	オリフィス(*)	PP

No.	名称	材質	備考
8	シャフト	ジルコニア	
9	軸受け	ジルコニア	
10	穴石	アルミナ	
11	アンブケース	ABS	
12	ケーブルクランプ	ナイロン / 他	
13	ケーブル	—	AWG 25, 2m
14	アナログコンバータ	—	EX30AR

*S80(5L/min用)、IN側のみ

羽根車式流量計(表示付)

FF-S (G type)

Fin flow



- 様々な表示計を選択可能
- 4-20mA出力を選択可能(9ET)
- 比較出力付
- 高圧タイプ選択可能



注意 計測精度を保つため、接続される配管及び継手は、流路径と同等または流路径以上の内径のものを使用し、IN側には10D以上の直管部を設けてください。(D：鋼管内径)
樹脂製品については、薬品の混入使用はご遠慮ください。また、金属配管シール剤が樹脂キャップに付着しないよう注意してください。シール剤の種類によっては雰囲気でも破損するため、エポキシ系を推奨します。

型式

規格	表示	材質	流体名	最大流量	オプション	特殊項目	
FF-S							
					R	流れ方向：右→左 *2	
				5	0.5 ~ 5L/min	100 10 ~ 100L/min	
				10	1 ~ 10L/min	150 15 ~ 150L/min	
				30	3 ~ 30L/min	200 20 ~ 200L/min	
				50	5 ~ 50L/min		
			1		水		
			9		特殊 *1		
		C			樹脂キャップ		
		S			金属キャップ		
	表示	搭載表示計	瞬時表示	積算表示	警報出力	アナログ出力	電源
	G	EM30DT	○	-	トランジスタ	-	DC24V
	GDT	EM0100DT	○	-	トランジスタ	-	DC24V
	GDR	EM0100DR	○	-	リレー	-	DC24V
	G9ET	EM0900ET	○	○	トランジスタ	4-20mA	DC24V
規格	測定範囲(L/min)	接続口径	*1: 特殊項目については型式末尾へ順番に明記してください。 詳細は当社にお問い合わせください。 *2: 標準の流れ方向は向かって左→右です。 ※測定範囲は水換算20℃(293K)条件の流量です。				
80	0.5 ~ 5	Rc3/8					
85	1 ~ 10	Rc3/8					
90	3 ~ 30	Rc1/2					
95	5 ~ 50	Rc3/4					
100	10 ~ 100	Rc1					
120	15 ~ 150 or 20 ~ 200	Rc1 1/4					

仕様

項目	Cタイプ(樹脂キャップ)	Sタイプ(金属キャップ)
流量精度	±3% of F.S.	
最高使用圧力	0.7MPa(G) at 40℃	1MPa(G)
最高使用温度	50℃ at 0.6MPa(G)	50℃
使用環境温度	0~50℃(結露なきこと)	
比較出力	GDR	リレー-C接点 Max.DC35V 0.1A
	その他	NPNオープンコレクタ DC35V 100mA Max.
アナログ出力 ※	G9ET	4-20mA 負荷抵抗：350Ω以下
電源 / 消費電流	G	DC24V 約90mA
	GDT,GDR	DC24V 約70mA
	G9ET	DC24V 約70mA
ケーブル長	2m	

※ アナログ出力は、流量と比例した出力となります。 例)：4mA : 0L/min, 20mA : Max.流量(ただし、精度保証は測定範囲内になります。)

配線

G type

AWG 26

線色	内容
黄	CP1比較出力
緑	CP2比較出力
白	比較出力コモン
黒	電源DC0V
赤	電源DC24V

G9ET type

AWG 26.24

線色	内容
橙	アナログ出力
黄	積算リセット入力
緑	アナログ出力コモン
灰	積算リセット入力コモン
桃	比較出力CP1
紫	比較出力CP2
白	CP1、CP2コモン
黒(太)	電源DC0V
赤(太)	電源DC24V

GDT, GDR type

AWG 24

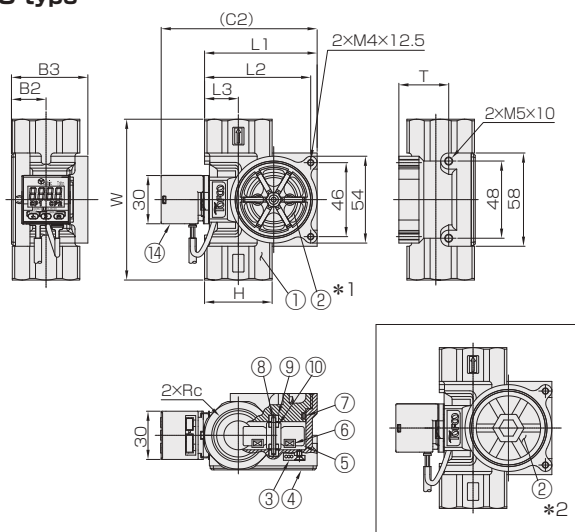
線色	内容	
	GDT	GDR
橙	NC	CP1 B接点出力
緑	NC	CP2 B接点出力
黄	CP1比較出力	CP1 A接点出力
桃	CP2比較出力	CP2 A接点出力
白	比較出力コモン	
黒	電源DC0V	
赤	電源DC24V	

規格寸法

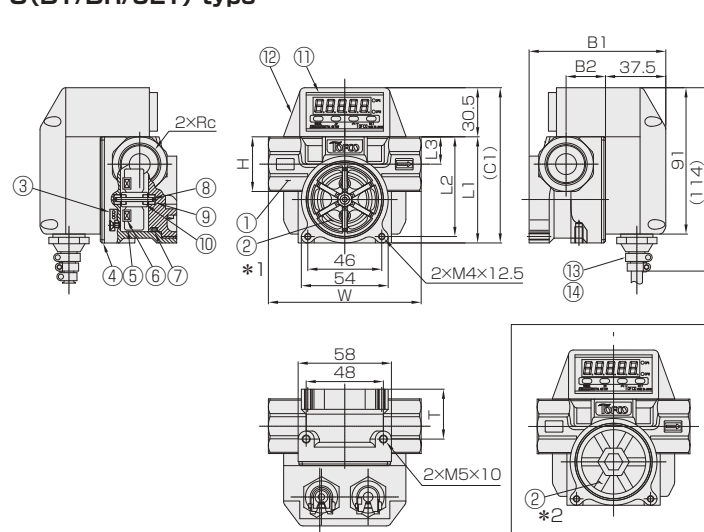
規格	W	C1	C2	L1	L2	L3	B1	B2	B3	H	T	流路徑	Rc
80	80	85.5	85	55	51	15	77.5	16	42.5	24	26	5.5	3/8
85	80	85.5	85	55	51	15	77.5	16	42.5	24	26	9.5	3/8
90	90	85.5	85	55	51	15	82.5	20	47.5	30	31	13	1/2
95	95	96.5	96	66	62	17	85	24.5	47.5	34	31	13	3/4
100	100	100.5	97	70	66	21	85	21.5	47.5	42	31	18	1
120	120	106.5	106	76	72	25	97.5	25	60	50	33.5	26.4	1 1/4

構造図

G type



G(DT/DR/9ET) type



材質

No.	名称	材質
1	ケーシング	SCS14
2	キャップ	C type : PSU *1 S type : SCS14 *2
3	ホールICセンサ	—
4	バックプレート	A5052(S95 ~ 120のみ)
5	フィン	GFPP(S80 / 85 : PP)
6	マグネット	サマリウムコバルト
7	Oリング	FKM
—	オリフィス(※)	PP

No.	名称	材質	備考
8	シャフト	ジルコニア	
9	軸受け	ジルコニア	
10	穴石	アルミナ	
11	デジタルメータ	—	DT / DR : EM0100DT / DR 9ET : EM0900ET G : EM30DT
12	アンプケース	PP	
13	ケーブルグラウンド	PC / 他	
14	ケーブル	—	2m

※S80(5L/min用)、IN側のみ

羽根車式流量計(パルス出力)

RF-XP Revo flow

- ホール素子パルスカウント型
- 連続信号発振型。
- 直管部不要の大流量モデル
- PVCパイプ接続(ソケット形)



型式



対応する表示計・変換器やオプション記号は、[268ページ](#)をご参照ください

材質	規格	流体名	流量単位	最大流量	接続タイプ	オプション	特殊項目
RF-XP	[]	[]	[]	[]	UN	[]	
						FFKM	パーフロロパッキン
						表示計	表示計・変換器とセット(オプション記号を記入) *2
						UN	ユニオン継手
						Max.	下記測定範囲の最大流量を記入
						B	L/min
						Z	特殊 *1
						1	水
						9	特殊 *1
						規格	測定範囲
						16	10 ~ 50L/min
						25	20 ~ 100L/min
						32	30 ~ 150L/min
						40	40 ~ 200L/min
						50	60 ~ 300L/min
						A	PVC製ボディ
						AS	PVC製ボディ、サファイアシャフト
							ユニオン継手 呼び径
							16
							25
							30
							40
							50

*1: 特殊項目については、型式末尾に順番に明記ください。詳細は当社にお問合せください。

*2: 当社で流量センサと表示計の合わせ込みをしてお提供いたします。表示計・変換器のオプション記号は、「表示計・変換器」のページを参照してください。

※測定範囲は水換算 20℃(293K)条件の流量です。

仕様

流量精度	±3% of F.S.
最高使用圧力 *	0.5MPa(G) at 30℃
最高使用温度 *	50℃ at 0.3MPa(G)
使用環境温度	0 ~ 50℃(結露なきこと)
出力	NPNオープンコレクタ Max.DC26.4V 15mA Max. 0 ~ 約140Hz
電源	DC5 ~ 24V 8mA Max.
ケーブル長	2m

* 詳細は、次ページの「圧力に対する流体温度」のグラフをご参照ください。

※流れ方向は水平を標準とします。縦方向で使用する場合、計測値が精度範囲に収まらない場合があります。

規格寸法

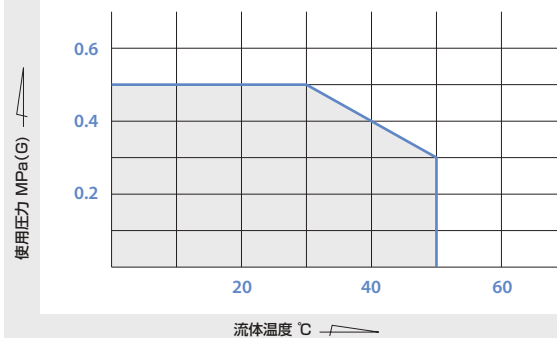
規格	L1	L2	L3	H	D
16	210	—	100	81	48
25	210	138	100	81	70
32	235	156	110	86	82
40	280	185	120	85	100
50	320	207	150	91	106

配線

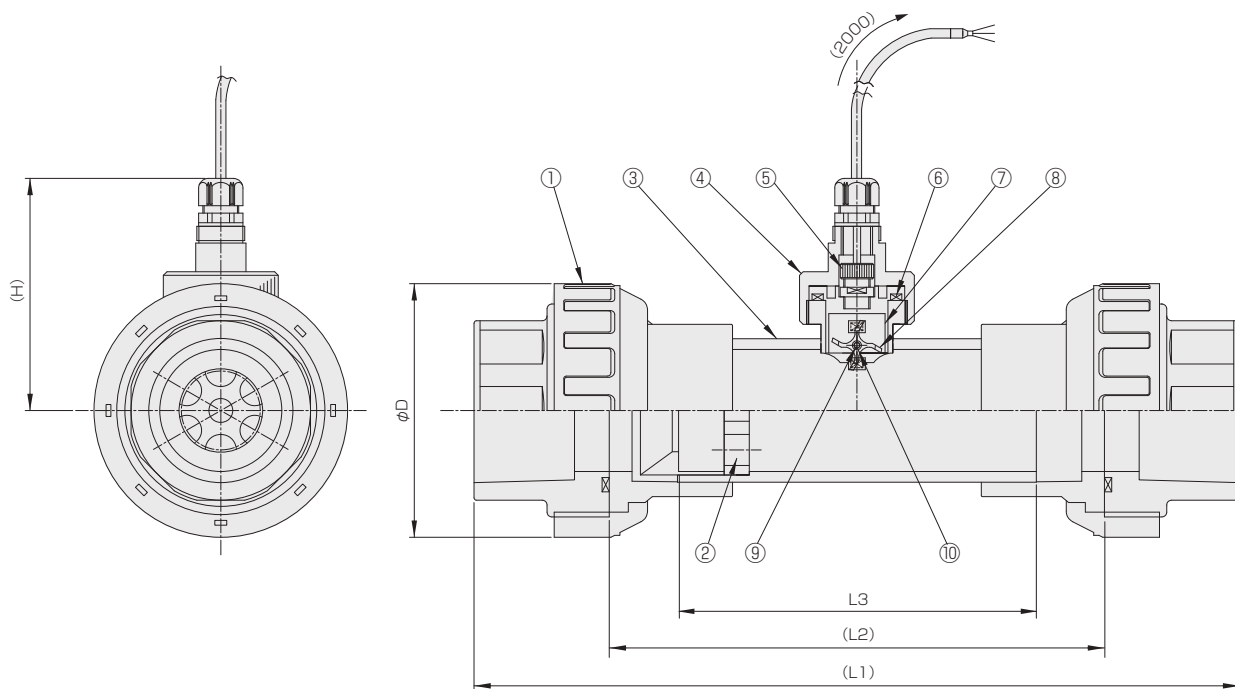
AWG 24(0.2mm²)

線色	内容
白	パルス出力
灰	OV
橙	DC 5 ~ 24V ±10%

圧力に対する流体温度



構造図



材質

No.	名称	RF-XPA	RF-XPAS	備考
1	ユニオン継手		PVC	ソケット形(JIS K6743 TS継手)
2	整流板		PVC	
3	パイプ		PVC	
4	グランド		ABS	
5	ホールICセンサ		POM/他	
6	Oリング		FKM	FFKM(オプション)
7	パドルリテーナ		PFA	
8	パドル		PFA	
9	シャフト	ジルコニア	サファイア	
10	ベアリング	アルミナ	サファイア	

羽根車式流量計(パルス出力)

RF-UP Revo flow

- ホール素子パルスカウント型
- 連続信号発振型。



注意 計測精度を保つため、IN側には10D(口径の10倍)、OUT側には5D以上の直管部を設けてください。

型式



対応する表示計・変換器やオプション記号は、[268ページ](#)をご参照ください

材質	規格	流体名	流量単位	最大流量	オプション	特殊項目
RF-UP	[]	[]	[]	[]	[]	[]
					表示計	表示計・変換器とセット(オプション記号を記入) *3
					Max.	下記測定範囲の最大流量を記入
			B	L/min		
			C	m ³ /min		
			Z	特殊 *2		
		1	水			
		9	特殊 *2			
	規格	測定範囲		口径(JIS10Kフランジ)		
	25	20 ~ 100L/min		25A		
	32	30 ~ 150L/min		32A		
	40	40 ~ 200L/min		40A		
	50	60 ~ 300L/min		50A		
	65	100 ~ 500L/min		65A		
	80	160 ~ 800L/min		80A		
	100	0.2 ~ 1m ³ /min		100A		
	125	0.4 ~ 2m ³ /min		125A		
	A	PVC *1				
	B	SUS304 / SUS316 *1				
	C	PVDF				

*1: JIS 5Kフランジでの制作可能です。詳細は当社にお問合せください。

*2: 特殊項目に付いては、型式末尾に順番に明記してください。詳細は当社にお問合せください。

*3: 当社で流量センサと表示計の合わせ込みをさせて頂いております。表示計・変換器のオプション記号は、「表示計・変換器」のページを参照してください。

※標準の流れ方向は向かって左→右です。

※測定範囲は水換算 20℃(293K)条件の流量です。

仕様

項目	RF-UPA	RF-UPB	RF-UPC
流量精度	±3% of F.S.		
最高使用圧力 *	0.5MPa(G) at 30℃	0.75MPa(G)	0.5MPa(G) at 40℃
最高使用温度 * *	50℃ at 0.3MPa(G)	80℃	80℃ at 0.3MPa(G)
使用環境温度	0~50℃(結露なきこと)		
出力	NPNオープンコレクタ Max.DC26.4V 15mA Max. 0~約140Hz		
電源	DC5~24V 8mA Max.		
ケーブル長	2m		

* 詳細は、次ページの「圧力に対する流体温度」のグラフをご参照ください。

※使用温度70℃以上の場合につきましては、DC5~12Vの範囲でご使用ください。

配線

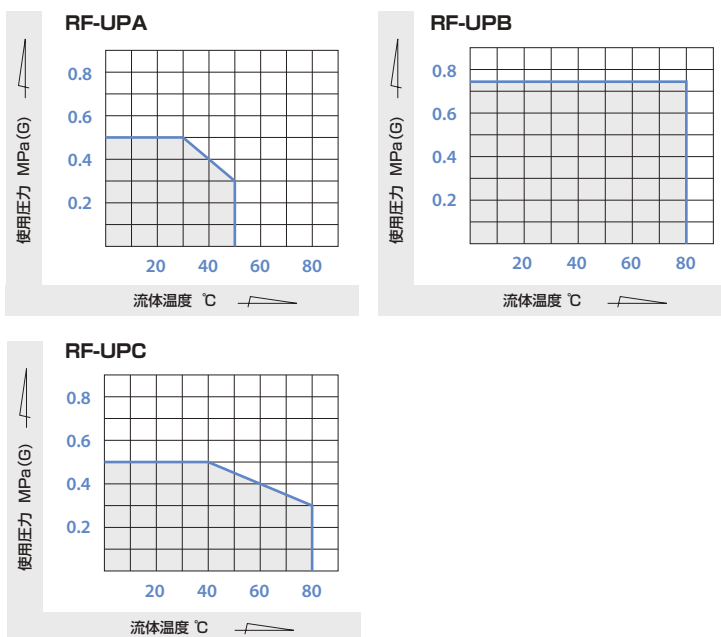
AWG 24 (0.2mm²)

線色	内容
白	パルス出力
灰	OV
橙	DC5 ~ 24V ±10%

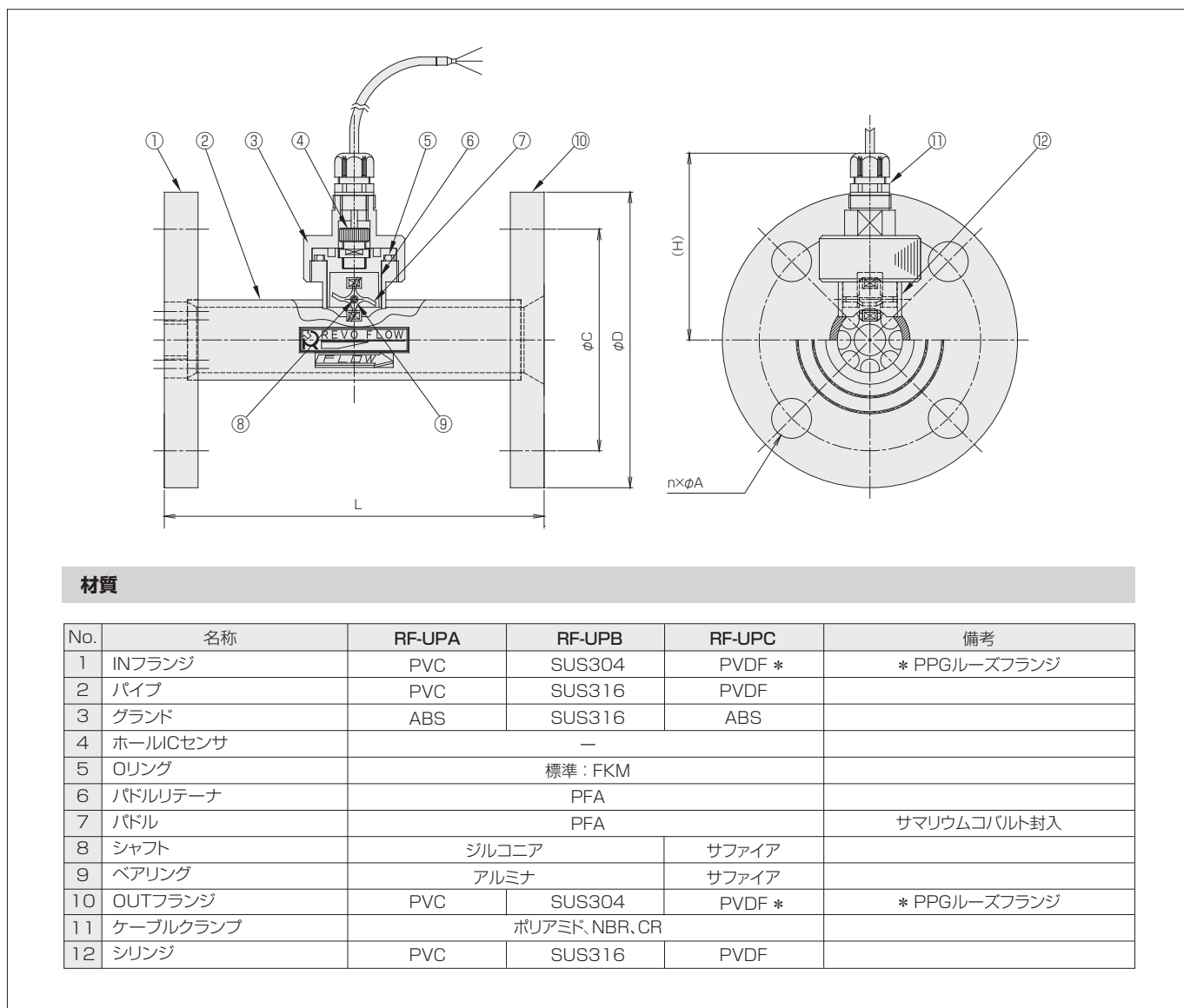
規格寸法

規格	L	D	C	H	n×φA
25	180	125	90	86	4×19
32	180	135	100	86	4×19
40	180	140	105	91	4×19
50	250	155	120	94	4×19
65	250	175	140	101	4×19
80	250	185	150	108	8×19
100	300	210	175	114	8×19
125	300	250	210	126	8×23

圧力に対する流体温度



構造図



羽根車式流量計(アナログ出力)

RF-UR Revo flow



- ホール素子パルスカウント型
- LEDレベルメータ表示
- コンパレータ出力付。
- アナログ出力にて自動制御が可能です。

注意 計測精度を保つため、IN側には10D(口径の10倍)、OUT側に5D以上の直管部を設けてください。

型式

材質	規格	流体名	流量単位	最大流量	特殊項目
RF-UR	[]	[]	[]	[]	[]
				Max.	下記測定範囲の最大流量を記入
			B	L/min	
			C	m ³ /min	
			Z	特殊 *2	
		1	水		
		9	特殊 *2		
	規格	測定範囲	口径(JIS10Kフランジ)		
	25	20 ~ 100L/min	25A		
	32	30 ~ 150L/min	32A		
	40	40 ~ 200L/min	40A		
	50	60 ~ 300L/min	50A		
	65	100 ~ 500L/min	65A		
	80	160 ~ 800L/min	80A		
	100	0.2 ~ 1m ³ /min	100A		
	125	0.4 ~ 2m ³ /min	125A		
	A	PVC *1			
	B	SUS304 / SUS316 *1			
	C	PVDF			

- *1: JIS 5Kフランジでの制作可能です。詳細は当社にお問合せください。
 *2: 特殊項目に付いては、型式末尾に順番に明記してください。詳細は 当社にお問合せください。
 ※標準の流れ方向は向かって左→右です。
 ※測定範囲は水換算 20℃(293K)条件の流量です。

仕様

項目	RF-URA	RF-URB	RF-URC
流量精度	±3% of F.S.		
最高使用圧力 *1	0.5MPa(G) at 30℃	0.75MPa(G)	0.5MPa(G) at 40℃
最高使用温度 *1	50℃ at 0.3MPa(G)	50℃	50℃ at 0.45MPa(G)
使用環境温度	0 ~ 50℃(結露なきこと)		
出力	アナログ出力 *2	DC0-5V 負荷抵抗10kΩ以上	
	比較出力	NPN オープンコレクタ DC35V 100mA max. リレー-c接点 Max.AC100V 0.1A, DC30V 1A	
電源	DC12 ~ 24V 約60mA		
ケーブル長	2m		

- *1: 詳細は、次ページの「圧力に対する流体温度」のグラフをご参照ください。
 *2: アナログ出力は、流量と比例した出力となります。例): 0V : 0L/min, 5V : Max.流量(ただし、精度保証は測定範囲内になります。)

配線

AWG 25 (0.2mm²)

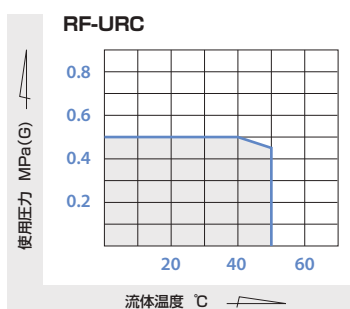
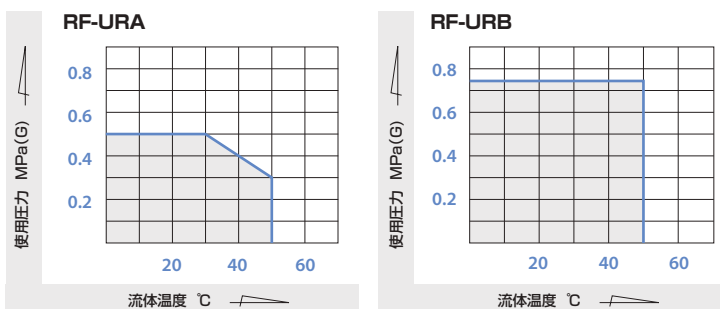
線色	内容	
黄 / 白	トランジスタ出力(オープンコレクタ)	
黄	アナログ出力 DC0-5V	
緑	接点出力 *	B接点(下限 ON)
黒 / 白		コモン
緑 / 白		A接点(上限 ON)
黒	0V	
赤	DC12 ~ 24V±10%	

* Max.AC100V / 0.1A, DC30V / 1A

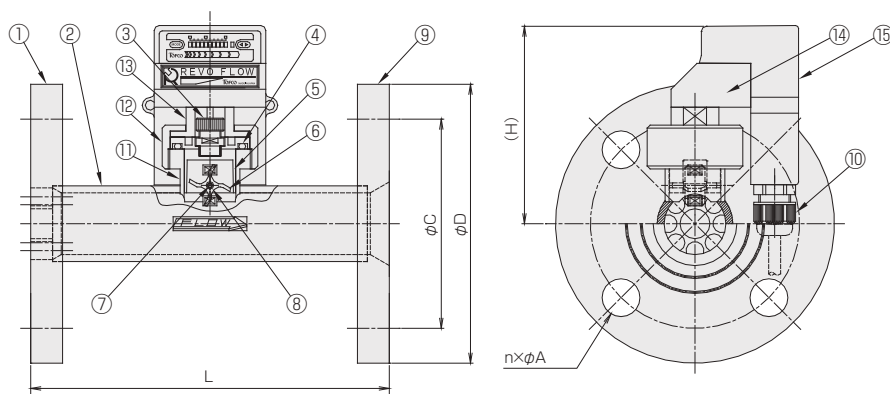
規格寸法

規格	L	D	C	H	n×φA
25	180	125	90	97	4×19
32	180	135	100	97	4×19
40	180	140	105	102	4×19
50	250	155	120	105	4×19
65	250	175	140	112	4×19
80	250	185	150	134	8×19
100	300	210	175	140	8×19
125	300	250	210	157	8×23

圧力に対する流体温度



構造図



材質

No.	名称	RF-URA	RF-URB	RF-URC	備考
1	INフランジ	PVC	SUS304	PVDF *	* PPGルーズフランジ
2	パイプ	PVC	SUS316	PVDF	
3	ホールICセンサ	-			
4	Oリング	標準: FKM			
5	パドルリテーナ	PFA			
6	パドル	PFA			サマリウムコバルト封入
7	シャフト	ジルコニア		サファイア	
8	ベアリング	アルミナ		サファイア	
9	OUTフランジ	PVC	SUS304	PVDF *	* PPGルーズフランジ
10	ケーブルクランプ	66 ナイロン、EPDM			
11	シリンジ	PVC	SUS316	PVDF	
12	グランドA	SUS316			
13	グランドB	PVC			
14	ボンネット	PVC			
15	10 LED bar レベル表示計	ABS、他			

差圧式流量計

DPF

- ダイヤフラムを使用した差圧式流量計です。
- 表示部が大きい為、目盛が読みやすい。
- 自由な流れ方向(タテ・ヨコ)に使用可能。
- 15A～100Aまでのラインナップ。



注意

計測精度を保つ為、DPFのIN側に10D、OUT側に5D以上の直管部を設けてください。初期通水時に必ずAir抜きバルブをご使用ください。

型式

規格	液体用	接続	流れ方向	流体名	流量単位	最大流量	材質	特殊項目
DPF - M	W	- O				304		
						Max.		下記測定範囲の最大流量を記入
						G		m ³ /h
						Z		特殊 *2
						1		水
						9		特殊 *2
				R				左→右
				L				右→左
				U				下→上
				D				上→下 *1
				無記入				Rc接続
				F				フランジ接続
規格	測定範囲		接続口径					
15	0.24 ~ 1.2(m ³ /h)		Rc1/2					
20	0.24 ~ 1.2(m ³ /h)		Rc3/4					
25	0.6 ~ 3(m ³ /h)		Rc1					
	1.2 ~ 6(m ³ /h)							
32	1.2 ~ 6(m ³ /h)		32A(JIS10Kフランジ)相当					
	2.4 ~ 12(m ³ /h)							
40	1.2 ~ 6(m ³ /h)		40A(JIS10Kフランジ)相当					
	2.4 ~ 12(m ³ /h)							
50	2.4 ~ 12(m ³ /h)		50A(JIS10Kフランジ)相当					
	3.5 ~ 18(m ³ /h)							
65	3.5 ~ 18(m ³ /h)		65A(JIS10Kフランジ)相当					
	6 ~ 30(m ³ /h)							
80	6 ~ 30(m ³ /h)		80A(JIS10Kフランジ)相当					
	8 ~ 42(m ³ /h)							
100	12 ~ 60(m ³ /h)		100A(JIS10Kフランジ)相当					
	20 ~ 100(m ³ /h)							

*1: 流れ方向 上→下は条件付で製作可。(配管上満水である事)

*2: 特殊項目については、型式末尾に順番に明記ください。詳細は当社にお問合せください。

規格寸法

規格	接続口径	ϕD	ϕE	ϕC	$n \times \phi h$	w	(B)
15-25	Rc1/2 ~ Rc1	—	—	—	—	—	175
32	32A *	135	76	100	4× $\phi 19$	16	178
40	40A *	140	81	105	4× $\phi 19$	16	181
50	50A *	155	96	120	4× $\phi 19$	16	187
65	65A *	175	116	140	4× $\phi 19$	18	194
80	80A *	185	126	150	8× $\phi 19$	18	200
100	100A *	210	151	175	8× $\phi 19$	18	213

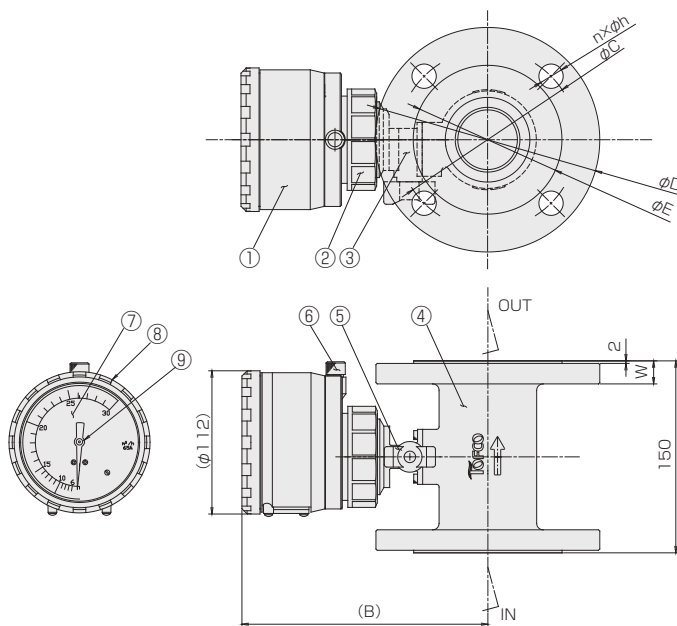
* JIS10Kフランジ相当

仕様

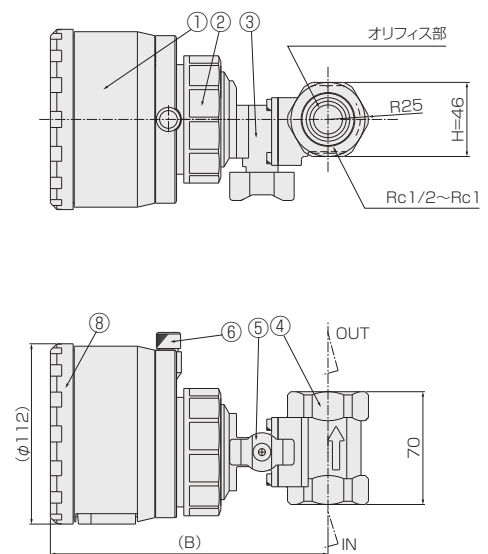
流量精度	±5% of F.S.
最高使用圧力	1MPa(G)
使用流体温度	Max.100℃
使用周囲湿度	85%RH以下 (結露なきこと)
使用環境温度	0 ~ 55℃(凍結なきこと)

構造図

フランジ接続



Rc接続



材質

No.	名称	材質	備考
1	表示器	PPS他	接液部 : SUS304, SUS303, PPS, FKM, PSF, NBR, シリコンゴム
2	表示器固定リング	ADC12	黒塗装
3	バルブボディ	SCS13	
4	ボディ	SCS13	オリフィス一体型
5	ハンドル	PA6	
6	Air抜きバルブ	SUS303	
7	目盛板	Al	
8	カバーリング	ABS	グリーン
9	指針	Al	黒塗装

分流式流量計

BY-OM



- 中流量から大流量までシリーズ化。
- ストップバルブ付は、本体を配管に付けたまま指示部の保守が可能。
- 流れ方向を自由に選定できます。
- 目盛範囲は、1(最小流量):5(最大流量)になります。

型式

規格	接続	液体用	形状	流れ方向	流体名	流量単位	最大流量	材質	オプション	特殊項目	
BY - OM		W	0					304			
									FKM	パッキン：フッ素ゴム	
									V	ストップバルブ付	
							Max.			下記測定範囲の最大流量を記入	
						B				L/min	
						C				m ³ /min	
						Z				特殊 *1	
						1				水	
						9				特殊 *1	
						R				左→右	
						L				右→左	
						U				下→上	
						D				上→下	
						無記入				Rc接続	
						F				フランジ接続	
規格	測定範囲	Rc接続タイプ	フランジ接続タイプ								
15	2 ~ 10L/min 4 ~ 20L/min	Rc1/2	15A								
20	4 ~ 20L/min 10 ~ 50L/min	Rc3/4	20A								
25	10 ~ 50L/min 20 ~ 100L/min	Rc1	25A								
32	10 ~ 50L/min 20 ~ 100L/min 40 ~ 200L/min	Rc1 1/4	32A								
40	10 ~ 50L/min 20 ~ 100L/min 40 ~ 200L/min	Rc1 1/2	40A								

*1: 特殊項目については、型式末尾に順番に明記ください。詳細は当社にお問合せください。

※ 測定範囲は水換算 20℃(293K)条件の流量です。

規格寸法

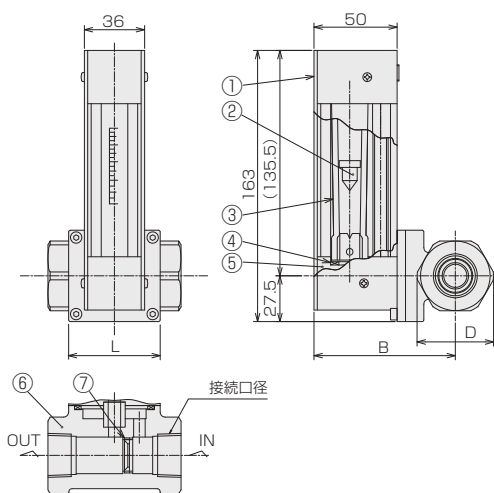
規格	Rc接続				フランジ接続				
	接続口径	L	B	D	呼び径	ϕD	ϕC	$n \times \phi h$	B
15	Rc1/2	80	85	48	15A	95	70	4×15	133
20	Rc3/4				20A	100	75		
25	Rc1				25A	125	90		
32	Rc1 1/4	90	89	60	32A	135	100	4×19	138
40	Rc1 1/2		91	65	40A	140	105		

仕様

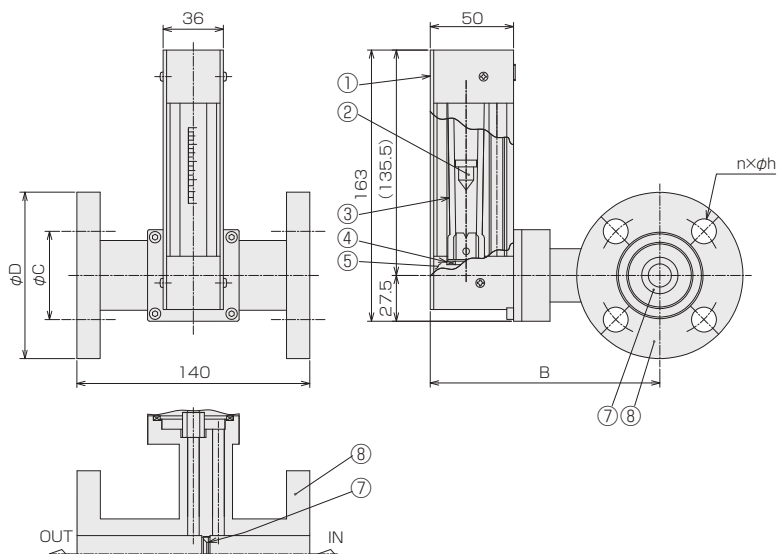
流量精度	±5% of F.S.
最高使用圧力	0.75MPa(G)
使用流体温度	Max.75℃
使用環境温度	0 ~ 60℃(結露なきこと)

構造図

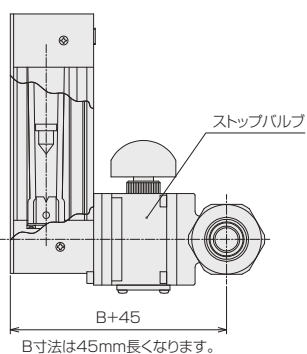
Rc接続タイプ



フランジ接続タイプ



ストップバルブ付タイプ

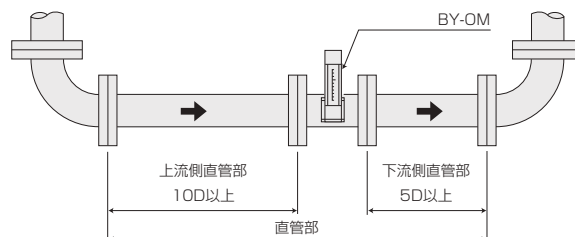


材質

No.	名称	材質	備考
1	カバー	PMMA	
2	フロート	SUS316 / Ti	
3	テーパ管	耐熱ガラス / 硬質ガラス	
4	パッキン	NBR	
5	フィッティング	SUS304	
6	オリフィスブロック	SCS13	
7	オリフィス	SUS304	
8	フランジ	SUS304	JIS10K規格

配管取付時の注意事項

1. 計測精度を上げるため、配管は、IN側に10D(口径の10倍)、OUT側に5D以上の直管部を設けてください。
2. 機器を正常に作動させるため、IN側にストレーナを取り付けることをお勧めします。
3. 必ず流体が管内を充滿するようにしてください。
4. ストップバルブつきの場合は、バルブを全開にしてください。



面積式流量計

 Online Storeにて販売中!
<http://www.tofco.jp/store/>


FM-PZ

- 警報スイッチが取付可能です。
- 短納期。低価格。



型式

規格	液体用	バルブ	警報	流体名	流量単位	最大流量	接続口径	オプション	特殊項目
FM-PZ	W								
								T1	ショートタイプ *3
								FKM	パッキン：フッ素ゴム
								01	Rc1/4
								02	Rc3/8
								03	Rc1/2
								Max.	下記測定範囲の最大流量を記入
					A	mL/min			
					B	L/min			
					Z	特殊 *1			
				1	水				
				9	特殊 *1				
				0	スイッチ無し				
				1	リードスイッチA接点 *2				
				2	リードスイッチB接点 *2				
				A	磁気スイッチ NPN出力A接点 *2				
				B	磁気スイッチ NPN出力B接点 *2				
				C	磁気スイッチ PNP出力A接点 *2				
				D	磁気スイッチ PNP出力B接点 *2				
				9	特殊 *1				
				0	ニードルバルブ無し				
				1	下側ニードルバルブ付				
				2	上側ニードルバルブ付				
				9	特殊 *1				
規格	測定範囲	口径	材質						
25	40 ~ 500mL/min	Rc1/4	SCS14						
	0.1 ~ 1L/min								
	0.2 ~ 2L/min								
50	1 ~ 5L/min	Rc3/8, Rc1/2	SCS14						
	0.3 ~ 3L/min								
	0.4 ~ 5L/min								
	1 ~ 10L/min								
	1 ~ 15L/min								
2 ~ 20L/min									
	3 ~ 30L/min								

- *1: 特殊項目に付いては、型式末尾に順番に明記ください。詳細は当社にお問合せください。
- *2: A接点：設定値以上クローズ
B接点：設定値以下クローズ
- *3: 規格25のみ対応。
- * 測定範囲は水換算 20℃(293K)条件の流量です。
- * スイッチ設定範囲は、F.S.流量の約20 ~ 80%が使用範囲です。ただし、個々の目盛や接点方式等により使用範囲は異なります。
- * Max.5L/minの場合、供給圧力が0.08MPa(G)以上必要となります。
- *  は即納品です。ただし、スイッチ無しの下記型式に限定。
FM-PZ25W-101-B□-01

仕様

流量精度	±5% of F.S.
最高使用圧力	0.8MPa(G)
使用流体温度	Max.80℃ / パッキン材質FKM : Max.100℃ ※
使用環境温度	0 ~ 50℃(結露なきこと)

※ パッキン材質 FKMはオプション扱いとなります。

リードスイッチ仕様

接点方法※	A接点 B接点
接点容量	DC0 ~ 24V Max.0.2A
ケーブル長	50cm(AWG 24)

規格寸法

規格	タイプ	L	L1	L2
25	標準	154	130	100
	ショートタイプ	139	115	85

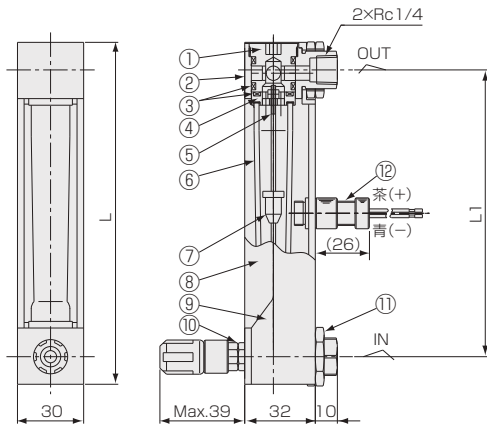
磁気スイッチ仕様

出力形態※	NPN出力-A接点 NPN出力-B接点 PNP出力-A接点 PNP出力-B接点
電源電圧	DC+12 ~ 24V
消費電流	10mA以下
出力	オープンドレイン 耐電圧 Max.DC30V 駆動電流：100mA以下
ケーブル長	2m(AWG 24)

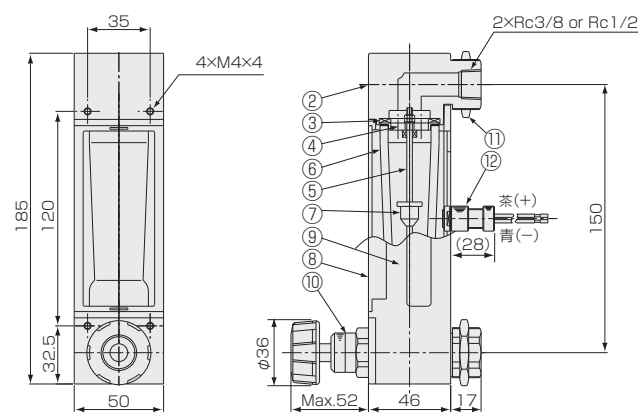
※ A接点：設定値以上クローズ
B接点：設定値以下クローズ

構造図

FM-PZ25 (リードスイッチ付)

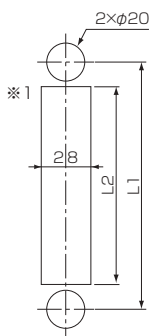


FM-PZ50 (リードスイッチ付)

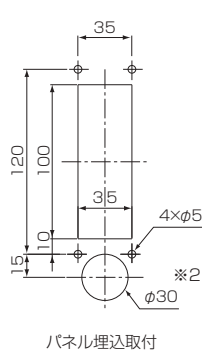


パネルカット

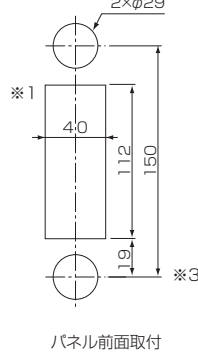
FM-PZ25 スイッチ付



FM-PZ50 スイッチ付

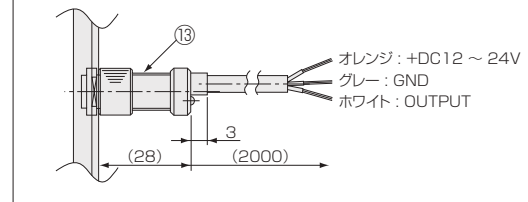


パネル埋込取付



パネル前面取付

磁気スイッチ



※1: リードスイッチ付きの場合、磁性体パネルには固定できません。
※2: 取付の際には一時的にバンドルを外してください。

※3: パネル板厚：1.2mm以上

材質

No.	名称	材質
1	キャップ	PPS
2	フィッティング	SCS14
3	パッキン	NBR
4	ストッパー	POM / PPS / SUS316
5	ガイドボール	SUS316
6	テーバー管	耐熱ガラス

No.	名称	材質	備考
7	フロート	SUS316 / SUS304	マグネット密封(スイッチ付)
8	フロントプレート	PA12	
9	ケース	ADC12	
10	ニードルバルブ	SUS316	オリフィス：PEEK
11	ロックナット	C3604 / Ni-3	
12	リードスイッチ	SUS303 他	AWG 24
13	磁気スイッチ	POM 他	AWG 24

面積式流量計

FM-PX20

- コンパクトでシンプル構造。



型式

規格	液体用	バルブ	流体名	流量単位	最大流量	オプション	特殊項目
FM - PX	20	W					
						FKM	パッキン：フッ素ゴム
						Max.	下記測定範囲の最大流量を記入
				A			mL/min
				Z			特殊 *1
			1				水
			9				特殊 *1
		0					ニードルバルブ無し
		1					下側ニードルバルブ付
		2					上側ニードルバルブ付
		9					特殊 *1
規格	測定範囲		材質		口径		
20	10 ~ 100mL/min		BSBM		Rc1/8		
	20 ~ 200mL/min						
	40 ~ 500mL/min						

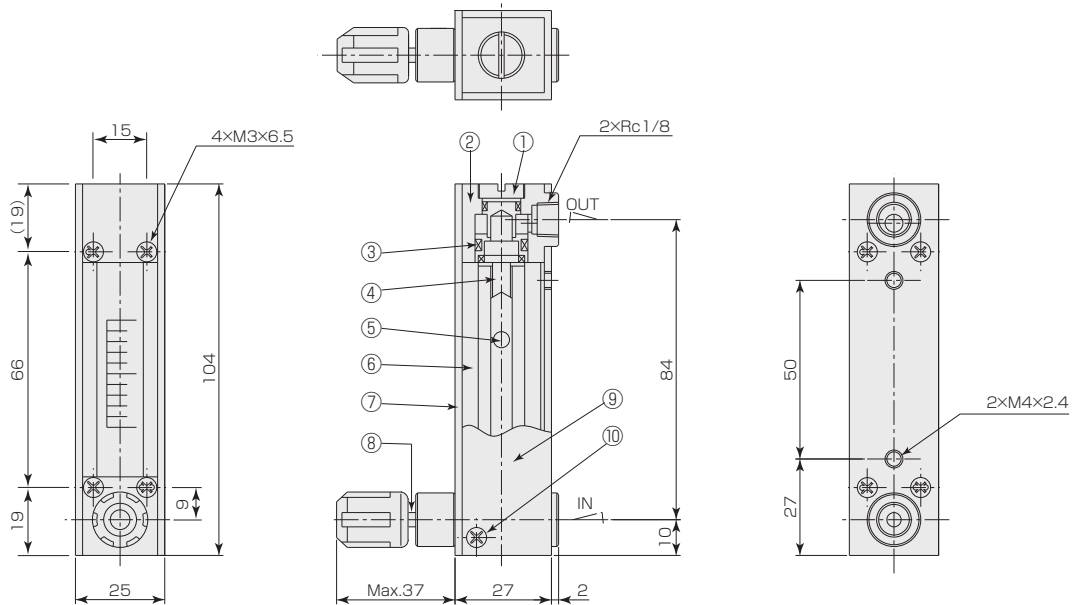
*1: 特殊項目に付いては、型式末尾に順番に明記ください。詳細は当社にお問合せください。
 ※測定範囲は水換算 20℃(293K)条件の流量です。

仕様

流量精度	±5% of F.S.
最高使用圧力	0.8MPa(G)
使用流体温度	Max.80℃ / パッキン材質 FKM : Max.100℃ ※
使用環境温度	0 ~ 50℃(結露なきこと)

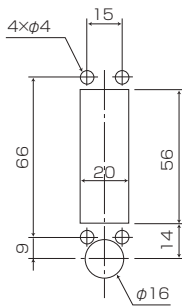
※ パッキン材質 FKMはオプション扱いとなります。

構造図

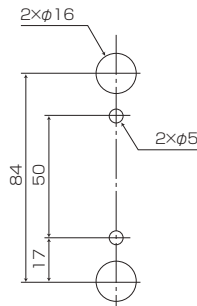


パネルカット

パネル埋込取付



パネル前面取付



材質

No.	名称	材質	備考
1	キャップ	BSBM	メッキ
2	フィッティング	BSBM	メッキ
3	パッキン	NBR	
4	ストッパー	PTFE	
5	フロート	SUS316	
6	テーバー管	耐熱ガラス	
7	フロントプレート	PMMA	クリア
8	ニードルバルブ	SUS316	オリフィス: PEEK
9	ケース	Al(6063)	ブラック
10	サラビス	SUS304	M3

仕様

流量精度	±5% of F.S.
最高使用圧力	0.8MPa(G)
使用流体温度	Max.80℃ / パッキン材質 FKM : Max.100℃ ※
使用環境温度	0 ~ 50℃ (結露なきこと)

※ パッキン材質 FKMはオプション扱いとなります。

近接センサ仕様

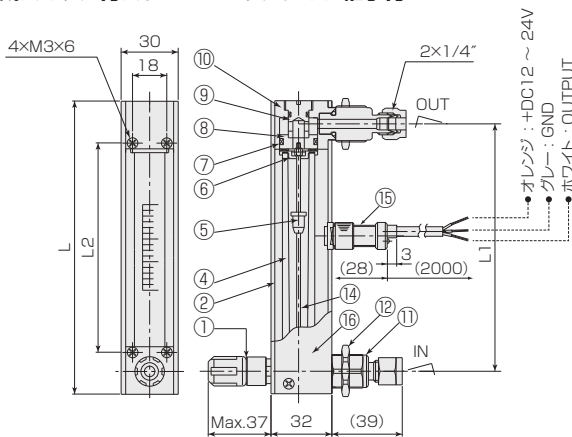
電源	DC12 ~ 24V
消費電流	16mA以下
動作モード	フロート近接時 : OFF
制御出力	NPN電圧電流出力 開閉容量 : 200mA max.
ケーブル長	2m / 3芯 - AWG24

規格寸法

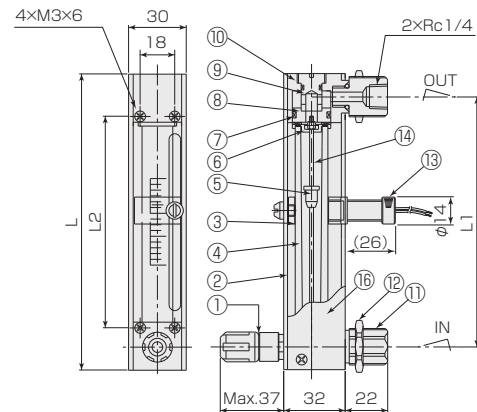
	L	L1	L2	L3	L4
標準	154	130	110	104	94
ショートタイプ	139	115	95	89	79

構造図

磁気スイッチ付スウェッジロックタイプ継手付



リードスイッチ付



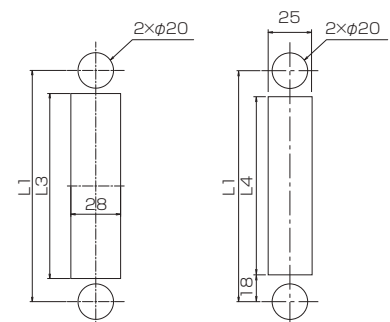
※ リードスイッチ付きの場合、磁性体パネルには固定できません。

材質

No.	名称	材質	備考
1	ニードルバルブ	SUS316	オリフィス : PEEK
2	フロントプレート	PMMA	
3	センサブラケット	PMMA	近接センサ仕様は無し
4	テーパ管	耐熱ガラス / 硬質ガラス	
5	フロート	SUS316 / Ti	マグネット密封(リード / 磁気スイッチ付)
6	ストッパー	PTFE / SUS316 / FKM	
7	Oリング	NBR	
8	リテーナ	SUS316	
9	キャップ	SUS316	
10	フィッティング	SUS316	
11	アダプタ	SUS316	メッキ
12	ロックナット	BSBM	AWG 24
13	リードスイッチ	SUS303 他	
14	ガイドボール	SUS316	AWG 24
15	磁気スイッチ	POM 他	
16	ケース	Al	

パネルカット

リード / 磁気スイッチ付 近接センサ付



磁気スイッチ仕様

出力形態	NPN出力-A接点 / B接点 PNP出力-A接点 / B接点
電源電圧	DC+12 ~ 24V
消費電流	10mA以下
出力	オープンドレイン 耐電圧 Max.DC30V 駆動電流 : 100mA以下
ケーブル長	2m(AWG 24)

リードスイッチ仕様

接点方法 ※	A接点 / B接点
接点容量	DC0 ~ 24V Max.0.2A
ケーブル長	50cm(AWG 24)

※配線図は巻末の技術資料参照

※A接点 : 設定値以上クローズ

B接点 : 設定値以下クローズ

仕様

流量精度	±5% of F.S.
出力精度	±5% of F.S.
最高使用圧力	0.8MPa(G)
使用流体温度	Max.60℃
使用环境温度	0 ~ 50℃(結露なきこと)
出力信号	4-20mA 負荷抵抗: 400Ω以下 1-5V 負荷抵抗: 50kΩ以上 1-10V 負荷抵抗: 50kΩ以上
出力性能	約152分解能
電源 ※	DC12 ~ 24V ±10%, Max.90mA
ケーブル長	2m

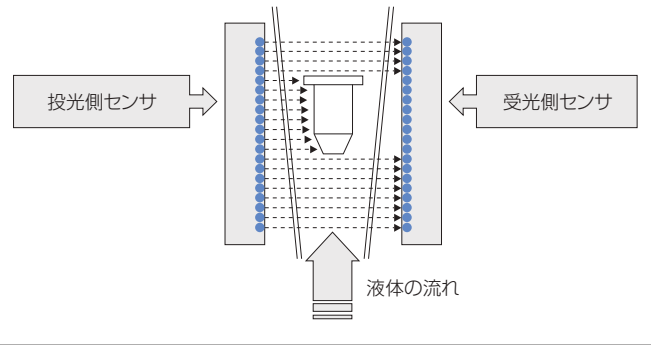
※ アナログ信号1-10Vの電源は、DC24V±10%、Max.90mAです。

ケーブル仕様

ケーブル内訳	ケーブル色	線種
DC12 ~ 24V	赤	AWG 24
0V	白	
アナログ出力	黄	
外皮シールド	緑	

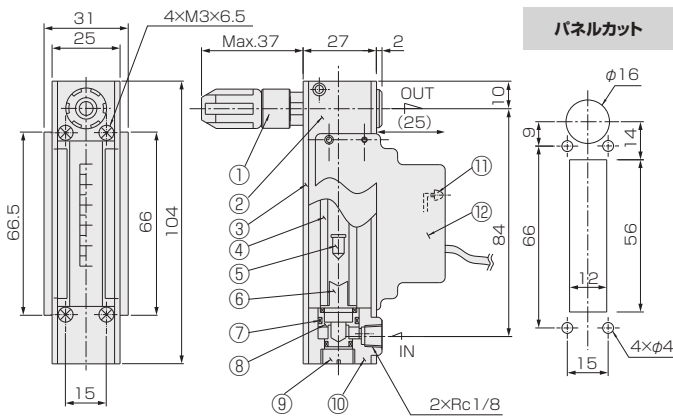
計測概要

投光側と受光側に赤外IRとフォトトランジスタそれぞれ20個あります。その間にあるフロートが光を遮り、影の濃さによってフォトトランジスタが反応してON/OFFします。フロートの影を高低として読み取り、アナログ信号に演算され出力信号となります。

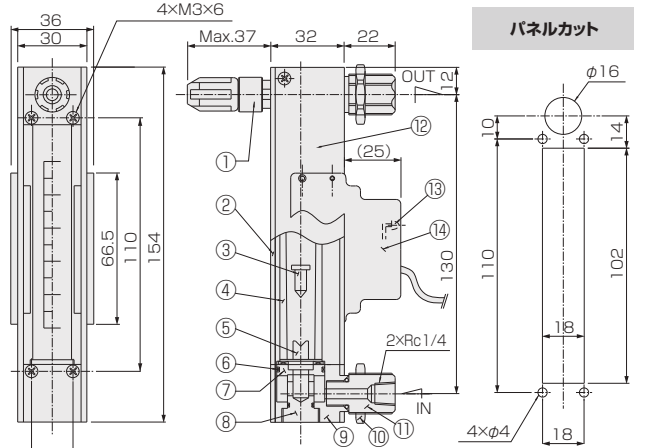


構造図

DUO-PX20



DUO-PX25



※ ニードルバルブなしの場合、φ16のパネルカットは必要ありません。

材質

No.	名称	材質	備考
1	ニードルバルブ	SUS316	
2	ケース	Al	黒アルマイト
3	フロントプレート	PMMA	クリア
4	テーバー管	耐熱ガラス	
5	フロート	SUS316	
6	ストッパー	PTFE	
7	Oリング	NBR	
8	リテーナ	BSBM	メッキ
9	キャップ	BSBM	メッキ
10	フィッティング	BSBM	メッキ
11	電源LED	—	
12	リニアセンサ	PBT他	

材質

No.	名称	材質	備考
1	ニードルバルブ	SUS316	
2	フロントプレート	PMMA	クリア
3	フロート	SUS316	
4	テーバー管	耐熱ガラス	
5	ストッパー	PTFE / SUS316	
6	Oリング	NBR	
7	リテーナ	SUS316	
8	キャップ	SUS316	
9	フィッティング	SUS316	
10	ロックナット	BSBM	メッキ
11	アダプタ	SUS316	
12	ケース	Al	
13	電源LED	—	
14	リニアセンサ	PBT他	

面積式流量計

FM-PG

- パージ用流量計としても最適です。
- 容易な保守。
- 構造が簡単で、耐久性に優れています。



型式

規格	液体用	バルブ	流体名	流量単位	最大流量	オプション	特殊項目
FM - PG	W						
						SW	スウェジロックタイプ継手付
						FKM	パッキン：フッ素ゴム
						Max.	下記測定範囲の最大流量を記入
				A			mL/min
				B			L/min
				Z			特殊 *1
				1			水
				9			特殊 *1
				0			ニードルバルブ無し
				1			下側ニードルバルブ付
				2			上側ニードルバルブ付
				9			特殊 *1
規格	測定範囲	口径	材質				
25	10 ~ 100mL/min	Rc1/4	BSBM (メッキ) Ni-1				
	20 ~ 200						
	40 ~ 500						
	0.1 ~ 1L/min						
30	0.1 ~ 1.5L/min	Rc3/8					
	0.2 ~ 2						
	0.3 ~ 3						
40	0.4 ~ 5	Rc1/2					
	1 ~ 10						
	1 ~ 15						
	2 ~ 20						
	2 ~ 25						
	3 ~ 30						

*1: 特殊項目に付いては、型式末尾に順番に明記ください。詳細は当社にお問合せください。

※測定範囲は水換算 20℃(293K)条件の流量です。

仕様

流量精度	±5% of F.S.
最高使用圧力	0.5MPa(G)
使用流体温度	Max.80℃ / パッキン材質 FKM : Max.100℃ ※
使用環境温度	0 ~ 60℃ (結露なきこと)

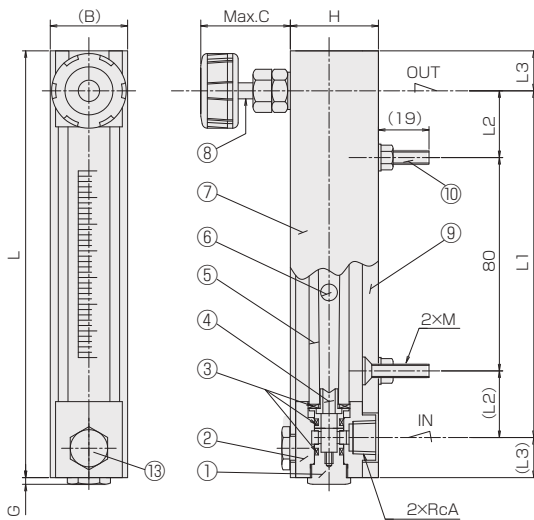
※ パッキン材質 FKMはオプション扱いとなります。

規格寸法

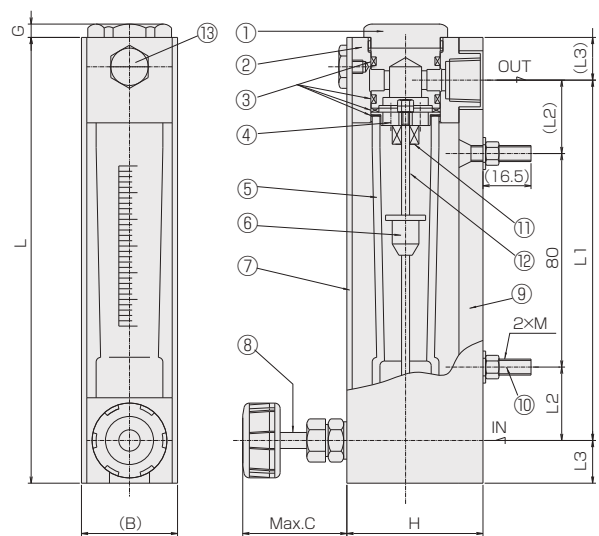
規格	RcA	L	L1	L2	L3	B	C	H	φd	φD	M	G
25	1/4	160	130	25	15	30.5	40	33	6	20	5	2.5
30	3/8	167	135	27.5	16	37.5	40	51	6	22	5	5
40	1/2	185	145	32.5	20	45.5	53	59	7	27	6	6

構造図

FM-PG25



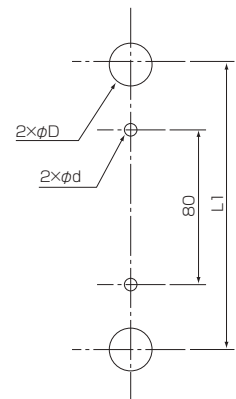
FM-PG30/40



材質

No.	名称	25	30	40	備考
1	キャップ		BSBM		メッキ
2	フィッティング		BSBM		メッキ
3	パッキン		NBR		
4	ストッパー	PTFE / SUS316	BSBM		
5	テーパ管	耐熱ガラス			
6	フロート	Ti / SUS316	SUS316		
7	カバー	PMMA			
8	ニードルバルブ	SUS316		SUS304	ハンドルPP
9	バックプレート	SS400			白塗装
10	取付ボルト	SUS304			
11	ゴムストッパー	-	FKM		
12	ガイドボール	-	SUS316		
13	カバー止め	BSBM			メッキ

パネルカット



面積式流量計

FM-PR

- 中～大流量対応のパネル取付型流量計
- 流量調整バルブと警報スイッチ取付可能



型式

規格	液体用	形状	警報	流体名	流量単位	最大流量	接続口径	オプション	特殊項目
FM - PR	W								

B	スタンド付(自立型) *5
SW	スウェジロックタイプ継手付
FKM	パッキン：フッ素ゴム

02	Rc3/8
03	Rc1/2
04	Rc3/4
05	Rc1
06	Rc1 1/4
07	Rc1 1/2

Max. 下記測定範囲の最大流量を記入

B	L/min
Z	特殊 *2

1	水
9	特殊 *2

0	スイッチ無し
1	リードスイッチ横A接点(PR40型は不可) *3 *4
2	リードスイッチ横B接点(PR40型は不可) *3 *4
3	リードスイッチ後A接点 *4
4	リードスイッチ後B接点 *4
A	磁気スイッチ NPN出力A接点 *4
B	磁気スイッチ NPN出力B接点 *4
C	磁気スイッチ PNP出力A接点 *4
D	磁気スイッチ PNP出力B接点 *4
9	特殊 *2

0	パネル前面取付型 ニードルバルブ無し
1	パネル前面取付型 下側ニードルバルブ付
2	パネル前面取付型 上側ニードルバルブ付
3	パネル埋込取付型 ニードルバルブ無し
4	パネル埋込取付型 下側ニードルバルブ付
5	パネル埋込取付型 上側ニードルバルブ付
9	特殊 *2

規格	測定範囲 (L/min)	口径	材質
40	0.3 ~ 3	Rc3/8	SUS304
	0.4 ~ 4		
	0.4 ~ 5		
50	0.3 ~ 3	Rc3/8 Rc1/2	
	0.4 ~ 5		
	1 ~ 10		
	1 ~ 15		
	2 ~ 20		
60	2 ~ 20	Rc1/2, Rc3/4	
	3 ~ 30		
	4 ~ 50 *1		
80	4 ~ 50	Rc1, Rc1 1/4, Rc1 1/2	
	10 ~ 100		

- *1: スイッチ付不可
- *2: 特殊項目については、型式末尾に順番に明記ください。詳細は当社にお問合せください。
- *3: スイッチ横は向かって右側が標準です。
- *4: A接点：設定値以上クローズ、B接点：設定値以下クローズ（磁気スイッチは後付のみとなります）
- *5: スタンドはPR50のみ対応。
- ※ 測定範囲は水換算 20℃(293K)条件の流量です。
- ※ スイッチ設定範囲は、F.S.流量の約20 ~ 80%が使用範囲です。ただし、個々の目盛や長さや接点方法等により使用範囲は異なります。

仕様

流量精度	±5% of F.S.
最高使用圧力	0.8MPa(G)
使用流体温度	Max.80℃ / パッキン材質 FKM: Max.100℃ ※
使用環境温度	0 ~ 50℃(結露なきこと)

※パッキン材質 FKMはオプション扱いとなります。

リードスイッチ仕様

接点方法 ※	A接点 / B接点
接点容量	DC0 ~ 24V Max.0.2A
ケーブル長	50cm(AWG 24)

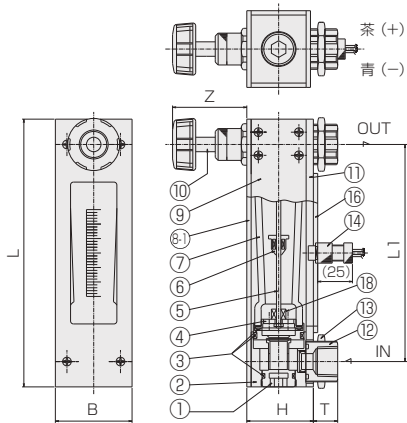
※磁気スイッチ仕様は巻末の技術資料をご参照ください。

規格寸法

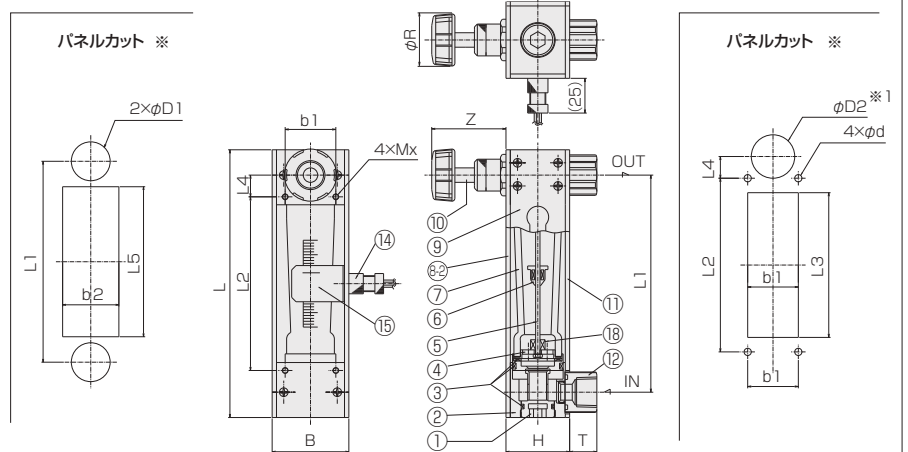
規格	L	L1	L2	L3	L4	L5	B	b1	b2	H	φR	φD2	φd	Mx	Z	φD1	T	口径	備考
40	157	130	102	90	14	94	39	25	37	38 [37]	28	20		M4×7	30 ~ 38 (31 ~ 39)	24	17	Rc3/8	〔 〕寸法は、パネル埋込型 【 】寸法は、センサ後付タイプ
50	185	150	120	100	15	112	53	35	40	44 [46]	36	30	5	M4×9	40 ~ 52	24 29	17【15】 19【17】	Rc3/8 Rc1/2	
60	210	160	140	105	10	102	62	40	42	56	45	31		M4×9	44 ~ 59	35 38	19 22	Rc1/2 Rc3/4	
80	307	235	175	145	30	145	91	42	56	81	55	52	6	M5×10	60 ~ 84	56 61	25.5 27.5	Rc1, Rc1 1/4 Rc1 1/2	

構造図

FM-PR40/50/60
パネル前面取付型 リードスイッチ後付



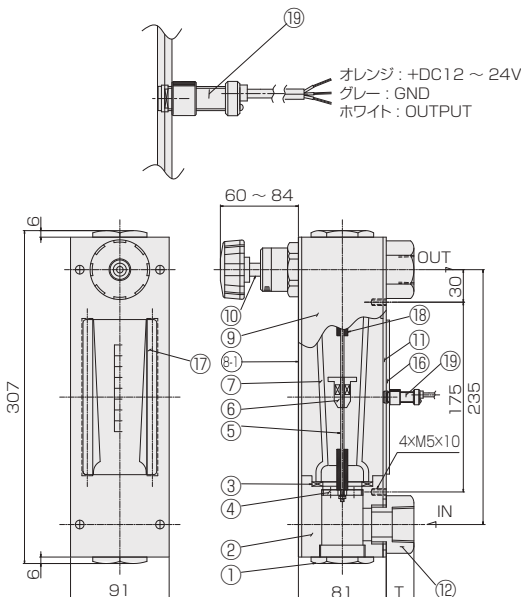
FM-PR
パネル埋込取付型 リードスイッチ横付



※ リードスイッチ付きの場合、磁性体パネルには固定できません。
※ 1: 取付の際には一時的にハンドルを取り外してください。

FM-PR80
パネル前面取付型 磁気スイッチ付

磁気スイッチ



材質

No.	名称	材質	備考
1	キャップ	SUS316	
2	フィッティング	SUS304	
3	パッキン	NBR	
4	ストッパー	SUS316	
5	ガイドボール	SUS316	
6	フロート	SUS304 / SUS316 / Ti	マグネット密封(スイッチ付)
7	テーパ管	耐熱ガラス	
8-1	フロントプレート	Al, PMMA	
8-2	フロントプレート	PMMA	クリア
9	サイドプレート	Al	
10	ニードルバルブ	SUS316	オリフィス: PEEK
11	バックプレート	PMMA	イエロー
12	アダプタ	SUS316	
13	ロックナット	C3604 / Ni-3	ニッケルメッキ
14	リードスイッチ	SUS303 他	AWG 24
15	ポインター	PMMA	クリア
16	スイッチプレート	ペーカライト	ブラック(PR40: なし)
17	ステイボルト	SUS304	
18	ゴムストッパー	FKM	
19	磁気スイッチ	POM 他	AWG 24

面積式流量計

FM-KF

- 中～大流量対応のフランジ接続型流量計。
- お客様の用途に合わせて様々な口径、流体、流量に1台から対応します。
- 各種パッキンに対応可能です。



型式

規格	液体用	形状	流体名	流量単位	最大流量	接液部	特殊項目
FM - KF	W						
						S	SUS304
						P	PVC
					Max.		下表参照
				B			L/min
				C			m ³ /min
				G			L/h
				H			m ³ /h
				Z			特殊 *1
				1			Water
				9			特殊 *1
				G			グランドタイプ
				1			ガイドボールなし
				2			ガイドボール付き
規格	形状	SUS304		規格	形状	PVC	
		標準流量	製作可能流量			標準流量	製作可能流量
15	G	6 ~ 60L/h	0.6 ~ 6L/h (最小) 10 ~ 100L/h (最大)	15	G	6 ~ 60L/h	0.6 ~ 6L/h (最小) 8 ~ 80L/h (最大)
	1	30 ~ 300L/h	10 ~ 100L/h (最小) 50 ~ 500L/h (最大)		1	30 ~ 300L/h	10 ~ 100L/h (最小) 60 ~ 600L/h (最大)
	2	0.1 ~ 1.0m ³ /h	0.03 ~ 0.3m ³ /h (最小) 0.12 ~ 1.2m ³ /h (最大)		2	0.1 ~ 1.0m ³ /h	0.1 ~ 1.0m ³ /h (最小) 0.12 ~ 1.2m ³ /h (最大)
20	G	6 ~ 60L/h	0.6 ~ 6L/h (最小) 10 ~ 100L/h (最大)	20	G	6 ~ 60L/h	0.6 ~ 6L/h (最小) 8 ~ 80L/h (最大)
	1	50 ~ 500L/h	10 ~ 100L/h (最小) 60 ~ 600L/h (最大)		1	50 ~ 500L/h	10 ~ 100L/h (最小) 100 ~ 1000L/h (最大)
	2	0.2 ~ 2.0m ³ /h	0.03 ~ 0.3m ³ /h (最小) 0.25 ~ 2.5m ³ /h (最大)		2	0.12 ~ 1.2m ³ /h	0.1 ~ 1.0m ³ /h (最小) 0.2 ~ 2.0m ³ /h (最大)
25	G	6 ~ 60L/h	0.6 ~ 6L/h (最小) 10 ~ 100L/h (最大)	25	G	6 ~ 60L/h	0.6 ~ 6L/h (最小) 8 ~ 80L/h (最大)
	1	60 ~ 600L/h	10 ~ 100L/h (最小) 80 ~ 800L/h (最大)		1	80 ~ 800L/h	10 ~ 100L/h (最小) 120 ~ 1200L/h (最大)
	2	0.4 ~ 4.0m ³ /h	0.1 ~ 1.0m ³ /h (最小) 0.6 ~ 6.0m ³ /h (最大)		2	0.25 ~ 2.5m ³ /h	0.1 ~ 1.0m ³ /h (最小) 0.6 ~ 6.0m ³ /h (最大)
32	2	0.6 ~ 6.0m ³ /h	0.15 ~ 1.5m ³ /h (最小) 0.8 ~ 8.0m ³ /h (最大)	32	2	0.4 ~ 4.0m ³ /h	0.15 ~ 1.5m ³ /h (最小) 0.8 ~ 8.0m ³ /h (最大)
40	2	0.8 ~ 8.0m ³ /h	0.3 ~ 3.0m ³ /h (最小) 1.2 ~ 12m ³ /h (最大)	40	2	0.6 ~ 6.0m ³ /h	0.2 ~ 2.0m ³ /h (最小) 1.0 ~ 10m ³ /h (最大)
50	2	1.5 ~ 15m ³ /h	0.6 ~ 6.0m ³ /h (最小) 2 ~ 20m ³ /h (最大)	50	2	1.2 ~ 12m ³ /h	0.5 ~ 5.0m ³ /h (最小) 1.5 ~ 15m ³ /h (最大)
65	2	2.5 ~ 25m ³ /h	1.2 ~ 12m ³ /h (最小) 3 ~ 30m ³ /h (最大)	65	2	2 ~ 20m ³ /h	1.2 ~ 12m ³ /h (最小) 2.5 ~ 25m ³ /h (最大)
80	2	4 ~ 40m ³ /h	2 ~ 20m ³ /h (最小) 5 ~ 50m ³ /h (最大)	80	2	3 ~ 30m ³ /h	1.5 ~ 15m ³ /h (最小) 4 ~ 40m ³ /h (最大)

*1: 特殊項目については、型式末尾に順番に明記ください。詳細は当社にお問合せください。

※測定範囲は水換算 20℃(293K)条件の流量です。

規格寸法

規格	呼び径	ϕD	ϕC	$n \times \phi h$	H
15	15A	95	70	4×15	310 *1
20	20A	100	75	4×15	310 *1
25	25A	125	90	4×19	320 *1
32	32A	135	100	4×19	400 *1
40	40A	140	105	4×19	400 *1
50	50A	155	120	4×19	410 *1
65	65A	175	140	4×19	500 *1
80	80A	185	150	8×19	600 *1

*1: 標準流量の寸法になります。

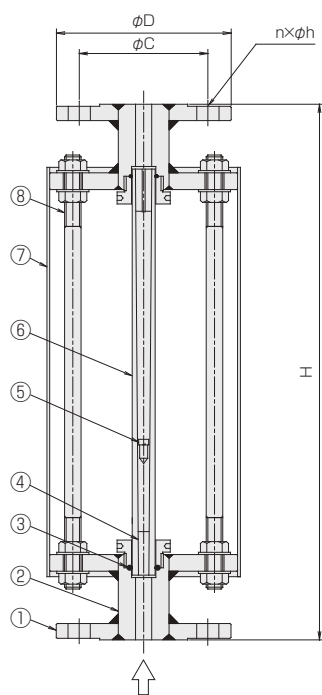
フランジ規格	SUS304	JIS10K : RF
	PVC	JIS10K : FF

仕様

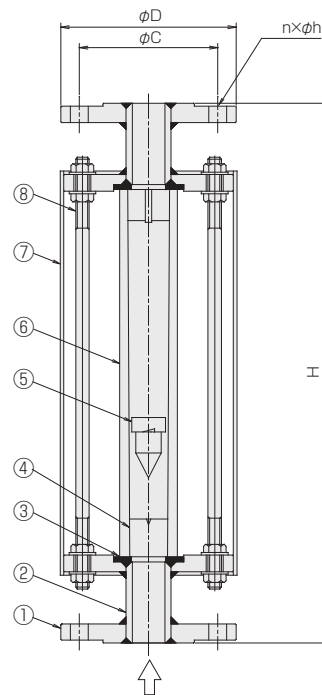
		SUS304	PVC
流量精度		±2% of F.S.	
	規格		
最高使用圧力	15	0.7MPa(G)	0.35MPa(G)
	20		
	25		
	32	0.5MPa(G)	0.3MPa(G)
	40		
	50		
	65		
80	0.3MPa(G)	0.25MPa(G)	
使用流体温度		Max.80℃	Max.50℃
使用環境温度		0 ~ 60℃(結露なきこと)	0 ~ 50℃(結露なきこと)

構造図

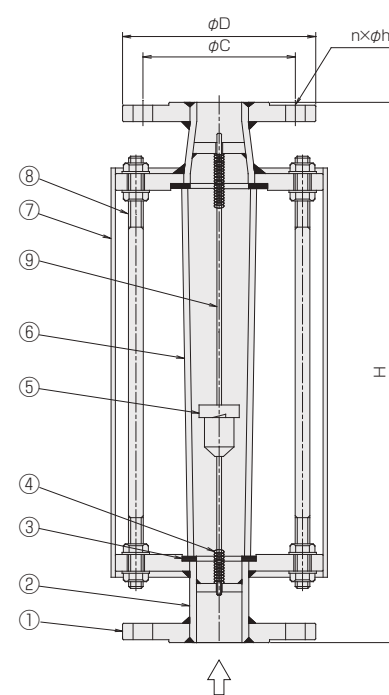
形状G グランドタイプ



形状1 ガイドボールなし



形状2 ガイドボール付き



材質

No.	名称	SUS304			PVC		
		形状G	形状1	形状2	形状G	形状1	形状2
1	フランジ	SUS304			PVC		
2	接液部	SUS304			PVC		
3	パッキン *1	EPDM			EPDM		
4	ストッパー	PTFE	SUS304		PTFE	PVC	
5	フロート	SUS304			PVC(錘埋込み)		
6	テーパ管	耐熱ガラス			耐熱ガラス		
7	保護カバー *2	PMMA			PMMA		
8	サポート	SUS304			SUS304		
9	ガイドボール	-	SUS304		-	PVC	

*1: その他、NBR、クロロプレン、シリコン、FKMに対応可能。

*2: ステンレス製ホースクランプにて固定

*標準流量の構造・材質になります。

面積式流量計

FC-CX18

Flow checker

- アクリルボディの採用。コンパクト、シンプル、クリーン。



注意

樹脂 (PMMA) 製品については、薬品の混入使用はご遠慮ください。

型式

規格	液体用	バルブ	流体名	流量単位	最大流量	オプション	特殊項目
FC-CX	18	W					
						FKM	パッキン：フッ素ゴム
					Max.		下記測定範囲の最大流量を記入
				A			mL/min
				Z			特殊 *1
			1				水
			9				特殊 *1
			0				ニードルバルブ無し
			1				下側ニードルバルブ付
			2				上側ニードルバルブ付
			9				特殊 *1
規格	測定範囲		接続口径		材質		
18	10 ~ 100mL/min		Rc 1/8		SUS304		
	20 ~ 200mL/min						

*1: 特殊項目に付いては、型式末尾に順番に明記ください。詳細は当社にお問合せください。

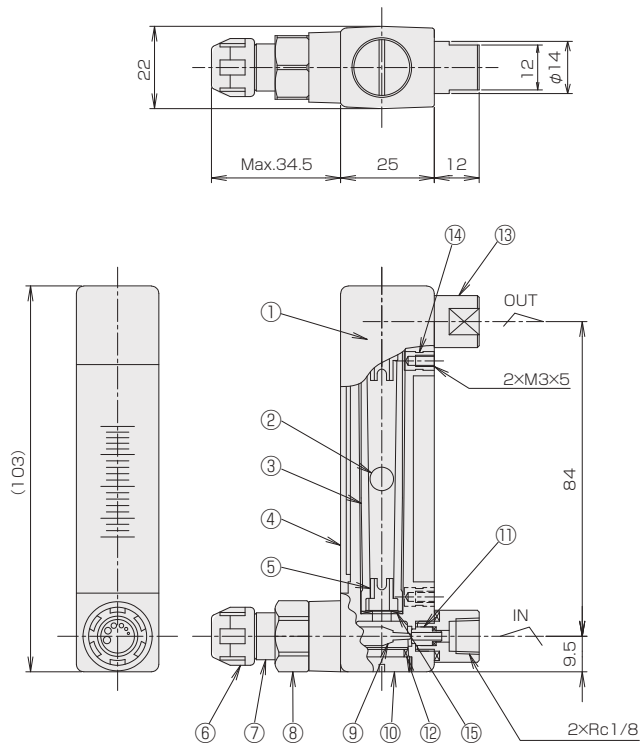
※測定範囲は水換算 20℃(293K)条件の流量です。

仕様

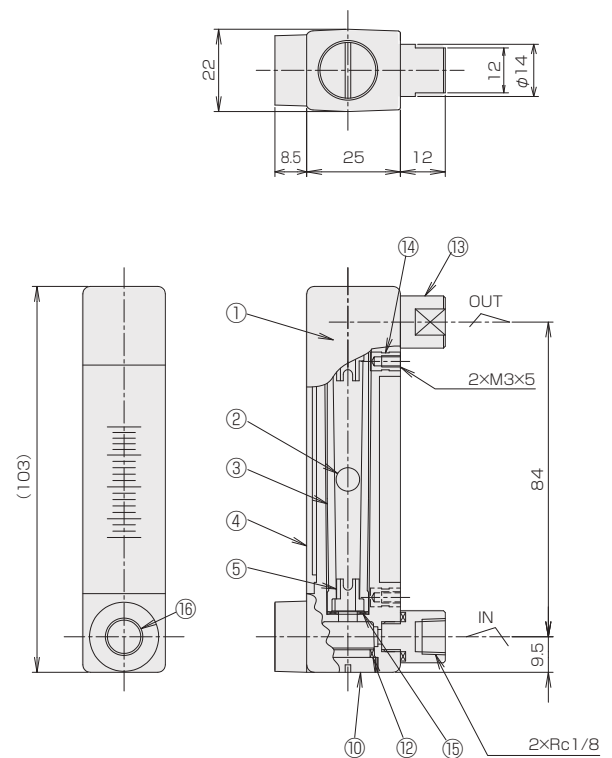
流量精度	±5% of F.S.
最高使用圧力	0.5MPa(G)
使用流体温度	Max.55℃
使用環境温度	0 ~ 55℃(結露なきこと)

構造図

バルブ付



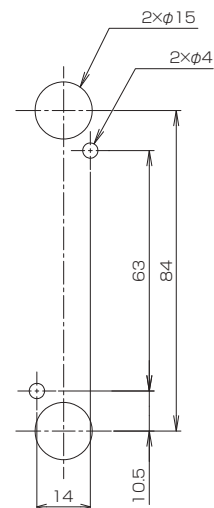
バルブなし



材質

No.	名称	材質	備考
1	ボディ	PMMA	クリア
2	フロート	ガラス	
3	テーパ管	PMMA	クリア
4	カバー	PMMA	クリア
5	ストッパー	POM	
6	ハンドル	PP	
7	スプリングケース	POM	
8	ニードルシリンダー	SUS304	
9	ニードルバルブ	SUS304	
10	キャップ	SUS304	
11	ニードルオリフィス	PPS	
12	Oリング	NBR	
13	アダプタ	SUS316	
14	インサートナット	C3604	
15	パッキン	NBR	
16	ニードルキャップ	SUS316	

パネルカット



面積式流量計

FC-C21 Flow checker

- 量産タイプ
- 短納期、低価格。
- アクリルボディの採用。コンパクト、シンプル、クリーン。



注意 樹脂 (PMMA) 製品については、薬品の混入使用はご遠慮ください。

型式

形状	警報	流体名	流量単位	最大流量	オプション	特殊項目	
FC-C21W -							
					FKM	パッキン：フッ素ゴム	
					測定範囲	口径	
					1	0.1 ~ 1L/min	Rc1/8
					2	0.1 ~ 2L/min	
					B	L/min	SUS304
					Z	特殊 * 1	
					1	水	
					9	特殊 * 1	
					0	スイッチ無し	
					A	磁気スイッチ NPN出力A接点 * 2	
					B	磁気スイッチ NPN出力B接点 * 2	
					C	磁気スイッチ PNP出力A接点 * 2	
					D	磁気スイッチ PNP出力B接点 * 2	
					9	特殊 * 1	
					0	ニードルバルブ無し(下→上)	
					9	特殊 * 1	

* 1: 特殊項目については、型式末尾に順番に明記ください。詳細は当社までお問い合わせください。

* 2: A接点：設定値以上クローズ、B接点：設定値以下クローズ

※測定範囲は水換算 20℃(293K)条件の流量です。

※スイッチ設定範囲は、F.S.流量の約20 ~ 80%が使用範囲です。ただし、個々の目盛や接点方式等により使用範囲は異なります。

仕様

流量精度	±5% of F.S.
最高使用圧力	0.5MPa(G)
使用流体温度	Max.55℃
使用環境温度	0 ~ 55℃(結露なきこと)

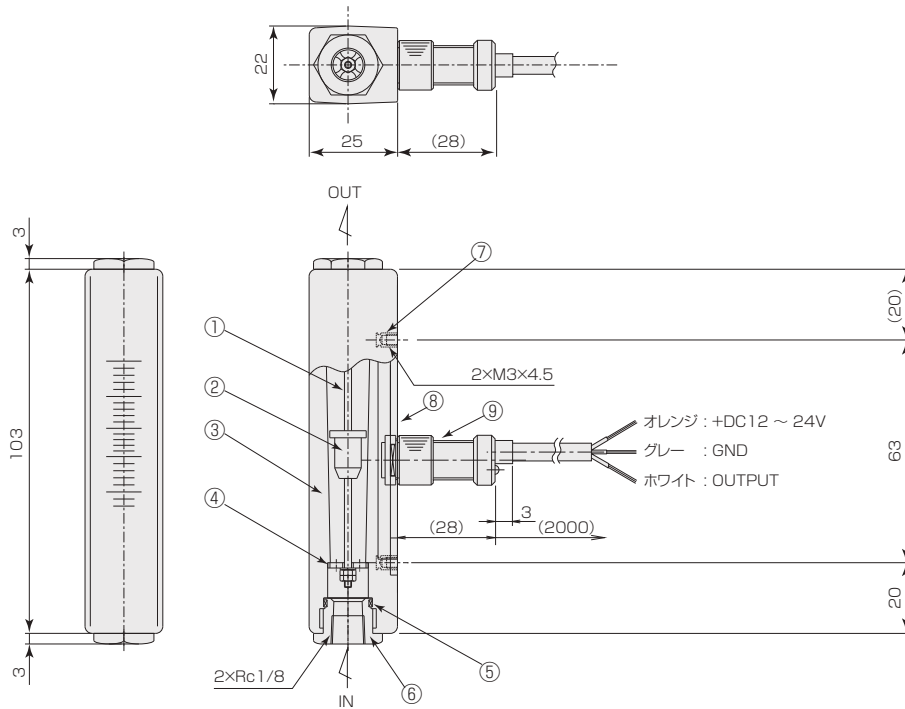
磁気スイッチ仕様

出力形態 ※	NPN出力-A接点 NPN出力-B接点 PNP出力-A接点 PNP出力-B接点
電源電圧	DC+12 ~ 24V
消費電流	10mA以下
出力	オープンドレイン 耐電圧 Max.DC30V 駆動電流：100mA以下
ケーブル長	2m(AWG 24)
重量	約100g

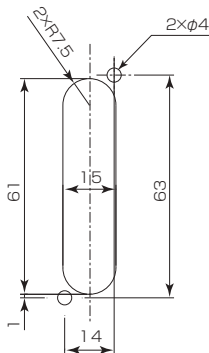
※ A接点：設定値以上クローズ B接点：設定値以下クローズ

構造図

磁気スイッチ付き



パネルカット



材質

No.	名称	材質
1	ガイドボール	SUS316
2	フロート	SUS304
3	ボディ	PMMA
4	ストッパー	SUS304
5	Oリング	NBR
6	アダプタ	SUS316
7	インサート	BSBM
8	スイッチプレート	フェノール樹脂
9	磁気スイッチ	POM / 他

面積式流量計

FC-CH22

Flow checker

- 量産タイプ
- 短納期、低価格。
- アクリルボディの採用。コンパクト、シンプルクリーン。



注意

樹脂 (PMMA) 製品については、薬品の混入使用はご遠慮ください。

型式

バルブ	警報	流体名	流量単位	最大流量	オプション	特殊項目
FC-CH22W -						
					S	SUSアダプタ
					FKM	パッキン: フッ素ゴム
				500		40 ~ 500mL/min *3
				1		0.1 ~ 1L/min
				2		0.2 ~ 2L/min
				3		0.8 ~ 3L/min
				A		mL/min
				B		L/min
				Z		特殊項目 *1
		1				水
		9				特殊項目 *1
		0				スイッチ無し
		A				磁気スイッチ NPN出力A接点 *2
		B				磁気スイッチ NPN出力B接点 *2
		C				磁気スイッチ PNP出力A接点 *2
		D				磁気スイッチ PNP出力B接点 *2
		9				特殊項目 *1
		0				ニードルバルブ無し
		1				下側ニードルバルブ
		9				特殊項目 *1

*1: 特殊項目については、型式末尾に順番に明記ください。詳細は当社までお問い合わせください。

*2: A接点: 設定値以上クローズ、B接点: 設定値以下クローズ

*3: スイッチ対応不可

※測定範囲は水換算 20℃(293K)条件の流量です。

※スイッチ設定範囲は、F.S.流量の約20 ~ 80%が使用範囲です。ただし、個々の目盛りや接点方式等により使用範囲は異なります。

仕様

流量精度	±5% of F.S.
最高使用圧力	0.5MPa(G) ※
使用流体温度	Max.55℃
使用環境温度	0 ~ 55℃(結露なきこと)
接液部材質	PMMA / SUS 他
接続口径	Rc1/8
重量	約125g

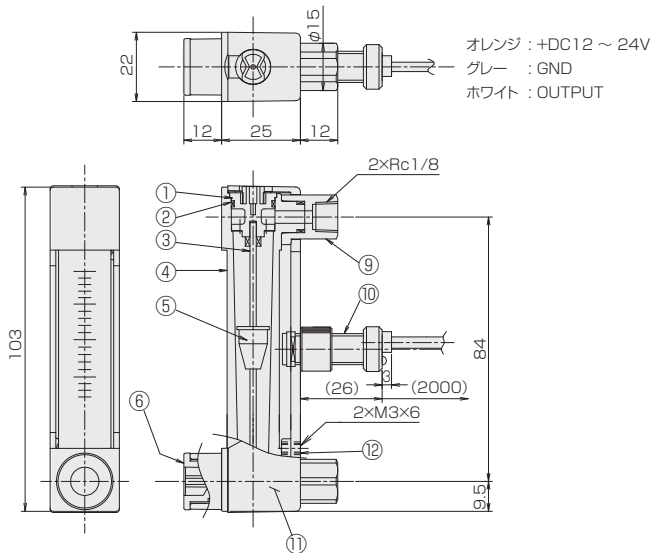
※ 使用環境温度及び、使用流体温度の一方が45℃を超える場合、使用圧力は、0.3MPa(G)以下に抑えてご使用ください。

磁気スイッチ仕様

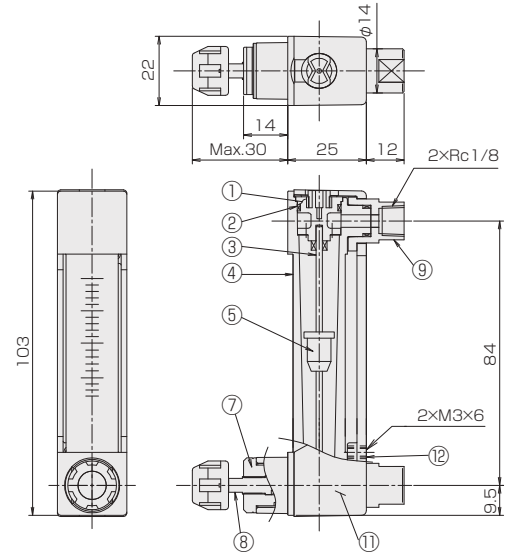
出力形態	NPN出力-A接点 NPN出力-B接点 PNP出力-A接点 PNP出力-B接点
電源電圧	DC+12 ~ 24V
消費電流	10mA以下
出力	オープンドレイン 耐電圧 Max.30V 駆動電流：100mA以下
ケーブル長	2m(AWG 24)

構造図

バルブ無し(スイッチ付き)



バルブ有り(スイッチ無し)- SUSアダプタ



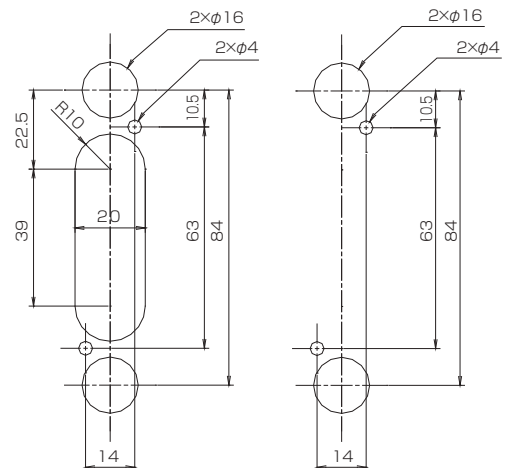
材質

No.	名称	材質	備考
1	キャップ	POM	
2	Oリング	NBR	
3	ガイドボール	SUS316	
4	ボディ	PMMA	
5	フロート	SUS316 / Ti	マグネット密封(スイッチ付)
6	ニードルキャップ	POM	
7	ニードルシリンダー	SUS304	
8	ニードルバルブ	SUS304	
9	アダプタ	POM	オプション「S」: SUS304
10	磁気スイッチ	POM他	AWG 24
11	ケース	PBT / GF30	
12	インサート	BSBM	

パネルカット

スイッチ付き

スイッチ無し



※ スイッチ付きの場合、磁性体パネルには固定できません。

面積式流量計

FC-CX24

Flow checker

- 量産タイプ。
- アクリルボディの採用。コンパクト、シンプル、クリーン。



注意 樹脂 (PMMA) 製品については、薬品の混入使用はご遠慮ください。

型式

規格	液体用	バルブ	警報	流体名	流量単位	最大流量	接続口径	オプション	特殊項目
FC-CX	24	W							
								FKM	パッキン：フッ素ゴム
								01	Rc1/4
								02	Rc3/8
						Max.			下記測定範囲の最大流量を記入
					B	L/min			
					Z	特殊 *1			
				1	水				
				9	特殊 *1				
				0	スイッチ無し				
				1	リードスイッチA接点 *2				
				2	リードスイッチB接点 *2				
				A	磁気スイッチ NPN出力A接点 *2				
				B	磁気スイッチ NPN出力B接点 *2				
				C	磁気スイッチ PNP出力A接点 *2				
				D	磁気スイッチ PNP出力B接点 *2				
				9	特殊 *1				
				0	ニードルバルブ無し				
				1	下側ニードルバルブ付き				
				2	上側ニードルバルブ付き				
				9	特殊 *1				
規格	測定範囲		接続口径		材質				
24	0.2 ~ 3L/min		Rc 1/4, Rc3/8		SUS304				
	0.5 ~ 5L/min								

*1: 特殊項目に付いては、型式末尾に順番に明記ください。詳細は当社にお問合せください。

*2: A接点：設定値以上クローズ、B接点：設定値以下クローズ

※測定範囲は水換算 20℃(293K)条件の流量です。

※スイッチ設定範囲は、F.S.流量の約20 ~ 80%が使用範囲です。ただし、個々の目盛や接点方式等により使用範囲は異なります。

仕様

流量精度	±5% of F.S.
最高使用圧力	0.5MPa(G)
使用流体温度	Max.55℃
使用環境温度	0 ~ 55℃(結露なきこと)

リードスイッチ仕様

接点方法 ※	A接点 B接点
接点容量	DC0 ~ 24V Max.0.2A
ケーブル長	50cm(AWG 24)

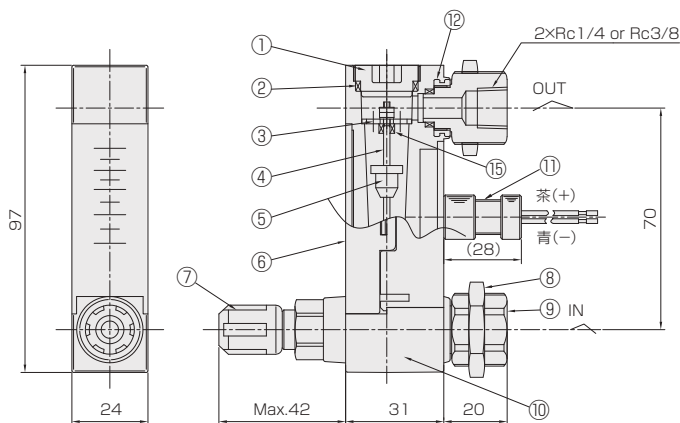
磁気スイッチ仕様

出力形態 ※	NPN出力-A接点 NPN出力-B接点 PNP出力-A接点 PNP出力-B接点
電源電圧	DC+12 ~ 24V
消費電流	10mA以下
出力	オープンドレイン 耐電圧 Max.DC30V 駆動電流：100mA以下
ケーブル長	2m(AWG 24)

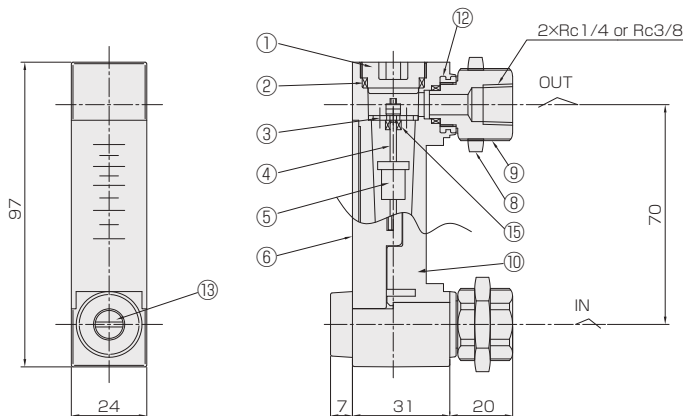
※ A接点：設定値以上クローズ、B接点：設定値以下クローズ

構造図

リードスイッチ付

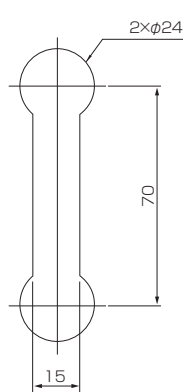


スイッチ無し

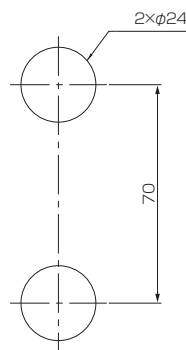


パネルカット

スイッチ付

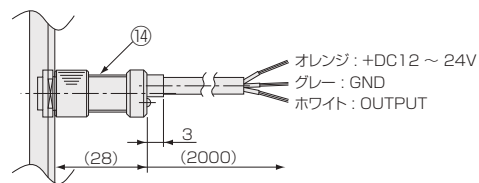


スイッチ無し



※ リードスイッチ付きの場合、磁性体パネルには固定できません。

磁気スイッチ



材質

No.	名称	材質	備考
1	キャップ	PPS	
2	Oリング	NBR	
3	ストッパー	SUS304	
4	ガイドボール	SUS316	
5	フロート	SUS304	マグネット密封(スイッチ付)
6	スケールプレート	PMMA	
7	ニードルバルブ	SUS304	オリフィス: PEEK

No.	名称	材質	備考
8	ロックナット	BSBM	メッキ
9	アダプタ	SUS304	
10	ボディ	PMMA	
11	リードスイッチ	SUS303 他	AWG 24
12	インサート	SUS303	
13	ニードルキャップ	POM	
14	磁気スイッチ	POM 他	AWG 24
15	ゴムストッパー	FKM	

面積式流量計


 Online Storeにて販売中!
<http://www.tofco.jp/store/>

FC-CX26

Flow checker

- 量産タイプ。
- 短納期。低価格。
- アクリルボディの採用。コンパクト、シンプル、クリーン。



注意 樹脂 (PMMA) 製品については、薬品の混入使用はご遠慮ください。

型式

規格	液体用	バルブ	警報	流体名	流量単位	最大流量	材質	接続口径	オプション	特殊項目
FC-CX	26	W								
									FKM	パッキン：フッ素ゴム
									01	Rc1/4
									02	Rc3/8
									BS	BSBM(メッキ)
									304	SUS304
						Max.				下記測定範囲の最大流量を記入
					B					L/min
					Z					特殊 *1
				1						水
				9						特殊 *1
				0						スイッチ無し
				1						リードスイッチA接点 *2
				2						リードスイッチB接点 *2
				A						磁気スイッチ NPN出力A接点 *2
				B						磁気スイッチ NPN出力B接点 *2
				C						磁気スイッチ PNP出力A接点 *2
				D						磁気スイッチ PNP出力B接点 *2
				9						特殊 *1
				0						ニードルバルブ無し
				1						下側ニードルバルブ付
				2						上側ニードルバルブ付
				9						特殊 *1
規格						測定範囲				接続口径
26						0.4 ~ 3L/min				Rc1/4, Rc3/8
						0.5 ~ 5L/min				
						1 ~ 10L/min				

*1: 特殊項目に付いては、型式末尾に順番に明記ください。詳細は当社にお問合せください。

*2: A接点：設定値以上クローズ、B接点：設定値以下クローズ

※測定範囲は水換算 20℃(293K)条件の流量です。

※スイッチ設定範囲は、F.S.流量の約20～80%が使用範囲です。ただし、個々の目盛や接点方式等により使用範囲は異なります。

※は即納品です。対象の型式につきましては、お問い合わせください。

仕様

流量精度	±5% of F.S.
最高使用圧力	0.5MPa(G)
使用流体温度	Max.55℃
使用環境温度	0 ~ 55℃(結露なきこと)

リードスイッチ仕様

接点方法 ※	A接点 B接点
接点容量	DC0 ~ 24V Max.0.2A
ケーブル長	50cm(AWG 24)

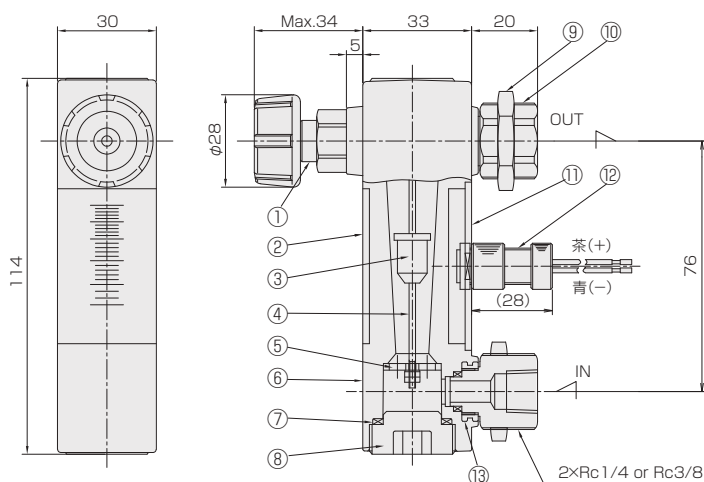
磁気スイッチ仕様

出力形態 ※	NPN出力-A接点 NPN出力-B接点 PNP出力-A接点 PNP出力-B接点
電源電圧	DC+12 ~ 24V
消費電流	10mA以下
出力	オープンドレイン 耐電圧 Max.DC30V 駆動電流：100mA以下
ケーブル長	2m(AWG 24)

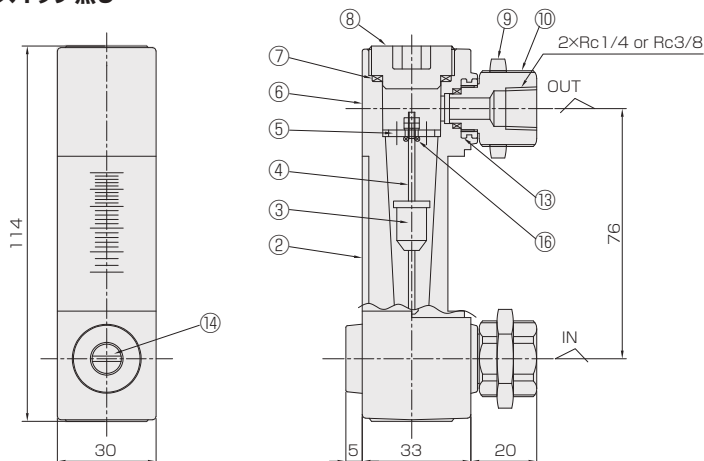
※A接点：設定値以上クローズ、B接点：設定値以下クローズ

構造図

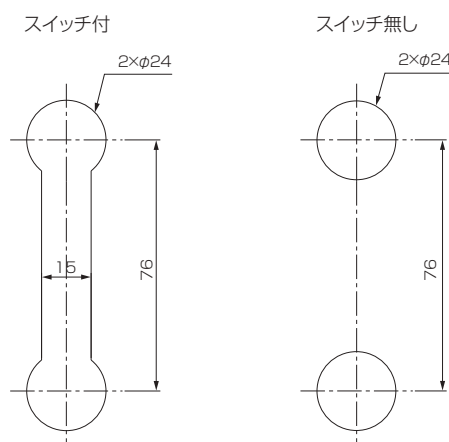
リードスイッチ付



スイッチ無し

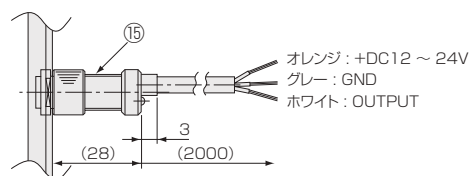


パネルカット



※ リードスイッチ付きの場合、磁性体パネルには固定できません。

磁気スイッチ



材質

No.	名称	材質	備考
1	ニードルバルブ	SUS304	オリフィス：PEEK
2	スケールプレート	PMMA	
3	フロート	SUS316	マグネット密封(スイッチ付)
4	ガイドボール	SUS316	
5	ストッパー	SUS304	
6	ボディ	PMMA	
7	Oリング	NBR	
8	キャップ	PPS	

No.	名称	材質	備考
9	ロックナット	BSBM	
10	アダプタ	BSBM / SUS304	
11	スイッチプレート	PMMA	
12	リードスイッチ	SUS303他	
13	インサート	SUS303	
14	ニードルキャップ	POM	
15	磁気スイッチ	POM 他	
16	ゴムストッパー	NBR	Oリング

面積式流量計

Online Storeにて販売中!
http://www.tofco.jp/store/

FC-CX30

Flow checker

- 量産タイプ。
- 短納期。低価格。
- アクリルボディの採用。コンパクト、シンプル、クリーン。
- 耐圧に優れています。



注意 樹脂 (PMMA) 製品については、薬品の混入使用はご遠慮ください。

型式

規格	液体用	バルブ	流体名	流量単位	最大流量	材質	接続口径	オプション	特殊項目
FC-CX	30	W							
								FKM	パッキン：フッ素ゴム
								01	Rc1/4
								02	Rc3/8
								BS	BSBM(メッキ)
								304	SUS304
								Max.	下記測定範囲の最大流量を記入
								B	L/min
								Z	特殊 *1
								1	水
								9	特殊 *1
								0	ニードルバルブ無し
								1	下側ニードルバルブ付
								9	特殊 *1
規格	測定範囲		接続口径						
30	0.2 ~ 2L/min		Rc 1/4, Rc 3/8						
	0.4 ~ 3L/min								
	0.5 ~ 5L/min								
	1 ~ 10L/min								

*1: 特殊項目に付いては、型式末尾に順番に明記ください。詳細は当社にお問合せください。

※測定範囲は水換算 20℃(293K)条件の流量です。

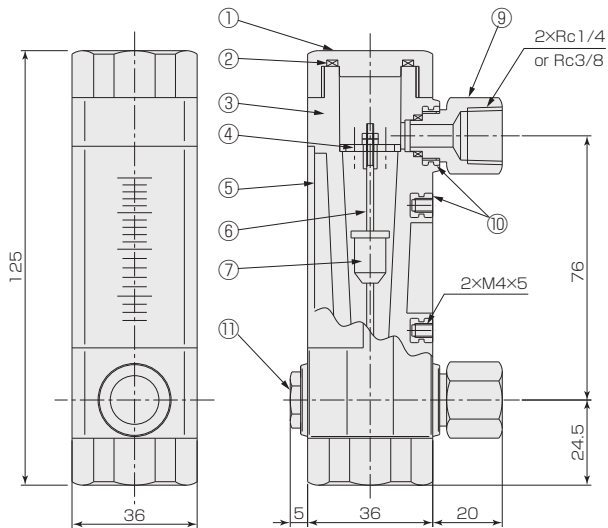
※ **FC** マークは即納品です。対象の型式につきましては、お問い合わせください。

仕様

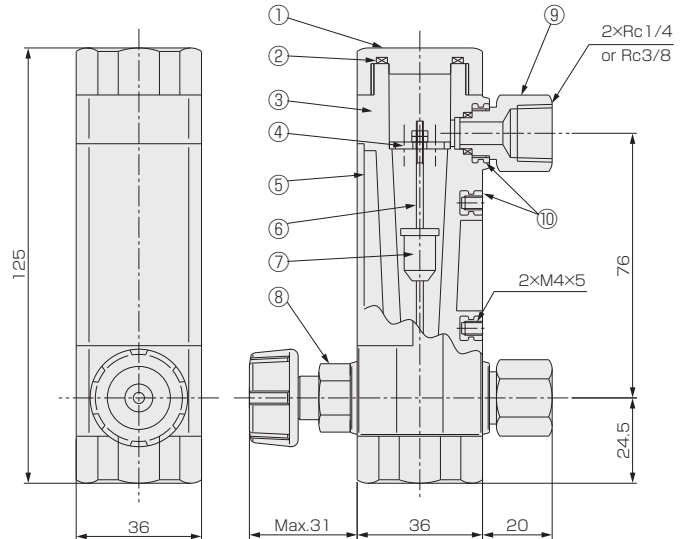
流量精度	±5% of F.S.
最高使用圧力	2.0MPa(G)
使用流体温度	Max.55℃
使用環境温度	0 ~ 55℃(結露なきこと)

構造図

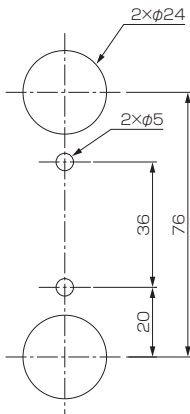
バルブ無し



バルブ付



パネルカット



材質

No.	名称	材質	備考
1	キャップ	PPS	
2	Oリング	NBR	
3	ボディ	PMMA	
4	ストッパー	SUS304	
5	スケールプレート	PMMA	
6	ガイドボール	SUS316	
7	フロート	SUS316	
8	ニードルバルブ	BSBM / SUS304	オリフィス
9	アダプタ	BSBM / SUS304	
10	インサート	BSBM	
11	ニードルキャップ	BSBM / SUS304	

面積式流量計

Online Storeにて販売中!
http://www.tofco.jp/store/

FC-A (PMMA type)

Flow checker



- アクリルテーパー管、塩ビ接続のストレート型流量計
- 軽量、低価格、短納期
- 目盛幅が広く、視認性良好
- Rc接続タイプとパイプ差込接着タイプを選択可能

Info. PVCテーパー管タイプは 250 ページを参照ください。

注意 樹脂 (PMMA) 製品については、薬品の混入使用はご遠慮ください。

型式

規格	材質	流体名	流量単位	最大流量	接続口径	オプション	特殊項目
FC-A	[]	[]	[]	[]	[]	[]	[]
						FKM	パッキン：フッ素ゴム
						03	Rc 1/2
						04	Rc 3/4
						05	Rc 1
						11	16mm
						12	20mm
						13	25mm
						14	30mm
				Max.			下記測定範囲の最大流量を記入
			B				L/min
			Z				特殊 *1
			1				水
			9				特殊 *1
			1				アクリルテーパー管
			9				特殊 *1
規格	測定範囲 (L/min)	接続口径		材質			
		Rc接続タイプ	パイプ差込接着タイプ				
20	0.2 ~ 2	Rc 1/2	16mm	PMMA / PVC			
	0.3 ~ 3						
	0.4 ~ 5						
	0.5 ~ 7						
	1 ~ 10						
40	2 ~ 20	Rc 1/2, Rc 3/4	16mm, 20mm	PMMA / PVC			
	1 ~ 10						
	2 ~ 20						
	3 ~ 30						
60	4 ~ 50	Rc 1	25mm, 30mm	PMMA / PVC			
	5 ~ 70						
	10 ~ 100						



※PVCテーパー管タイプは、250ページを参照してください。

*1: 特殊項目については、型式末尾に順番に明記ください。詳細は当社にお問合せください。
 ※測定範囲は水換算 20℃(293K)条件の流量です。
 ※ は即納品です。対象の型式につきましては、お問い合わせください。

仕様

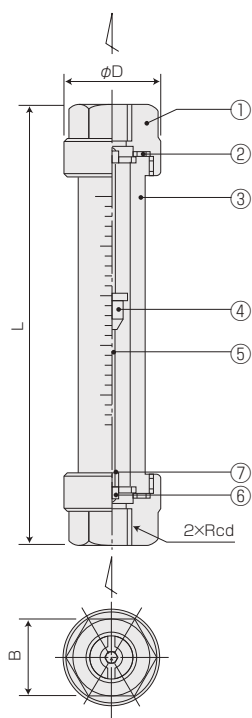
流量精度	±5% of F.S.
最高使用圧力	0.5MPa(G) at 30°C
使用流体温度	Max.50°C at 0.3MPa(G)
使用環境温度	0 ~ 40°C (結露なきこと)
接液部材質	PVC / PMMA / SUS他
重量	A20 : 約230g
	A40 : 約320g
	A60 : 約570g

規格寸法

規格	Rc接続タイプ				パイプ差込接着タイプ				
	d(Rc)	φD	B	L	呼び径	φd	φD	φC	L
20	1/2	45	38	216	16mm	22.4	50	29	244
40	1/2 3/4	50	42	216	16mm	22.4	55	31	244
					20mm	26.45		35	
60	1	68	50	260	25mm	32.55	70	45	291
					30mm	38.6		51	

構造図

Rc接続タイプ

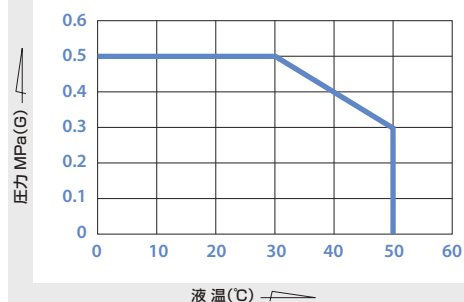


材質

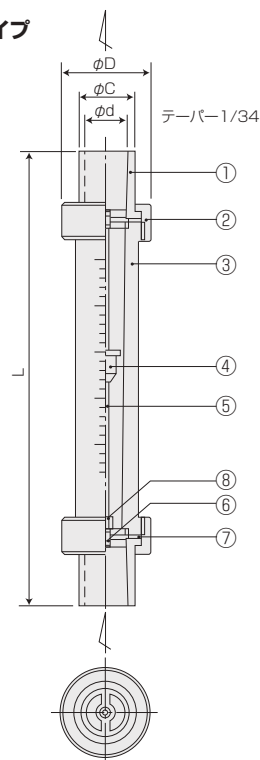
No.	名称	材質	備考
1	フィッティング	PVC	グレー
2	Oリング	NBR	
3	テーパ管	PMMA	クリア
4	フロート	SUS304 / SUS316	
5	ガイドボール	SUS316	
6	ストッパー	SUS316	
7	ゴムストッパー	FKM	

関連グラフ

使用温度と圧力の相関データ



パイプ差込接着タイプ



材質

No.	名称	材質	備考
1	ソケット	PVC	グレー
2	グランド	PVC	グレー
3	テーパ管	PMMA	クリア
4	フロート	SUS304 / SUS316	
5	ガイドボール	SUS316	
6	ストッパー	SUS316	
7	Oリング	NBR	
8	ゴムストッパー	FKM	

面積式流量計

Online Storeにて販売中!
http://www.tofco.jp/store/

FC-AQ Flow checker



- 取付姿勢の制約を受けません。
- 低価格、短納期。



注意 樹脂製品については、薬品の混入使用はご遠慮ください。また、金属配管シーリング剤がテーパ管に付着しないよう注意してください。シーリング剤の種類によっては雰囲気でも破損するため、エポキシ系を推奨します。

型式

規格	流体名	流量単位	最大流量	接続口径	オプション	特殊項目
FC-AQ	[]	[]	[]	[]	[]	[]
					VP	高圧仕様：Max.1MPa(G) *2
						接続口径
					01	Rc1/4
					02	Rc3/8
					03	Rc1/2
					04	Rc3/4
					05	Rc1
					06	Rc1 1/4
					07	Rc1 1/2
					UN02	ユニオンフィッティングタイプ Rc3/8
					UN03	ユニオンフィッティングタイプ Rc1/2
			Max.	下記測定範囲の最大流量を記入		
		B	L/min			
	1	水				
	9	特殊 *1				
規格	測定範囲	接続口径				
30	0.4 ~ 5L/min	Rc1/4, Rc3/8, Rc1/2				
	1 ~ 10L/min					
	1 ~ 15L/min	Rc3/8, Rc1/2, Rc3/4				
50	2 ~ 20L/min	Rc1/2, Rc3/4				
	2 ~ 30L/min					
	5 ~ 50L/min	Rc3/4				
70	4 ~ 50L/min	Rc3/4				
	5 ~ 70L/min					
	10 ~ 100L/min	Rc1				
70	10 ~ 100L/min	Rc1 1/4				
	10 ~ 150L/min					
	20 ~ 200L/min	Rc1 1/2				



ユニオンフィッティング

配管に繋いだまま取り外しが可能。メンテナンスが容易にできます。

*1: 特殊項目については型式末尾に順番に明記ください。詳細は当社にお問合せください。
 *2: 高圧仕様を選択した場合は記号の後に使用圧力を明記ください。
 * 特殊マークは即納品です。対象の型式につきましては、お問い合わせください。
 ※測定範囲は水換算 20℃(293K)条件の流量です。

規格寸法

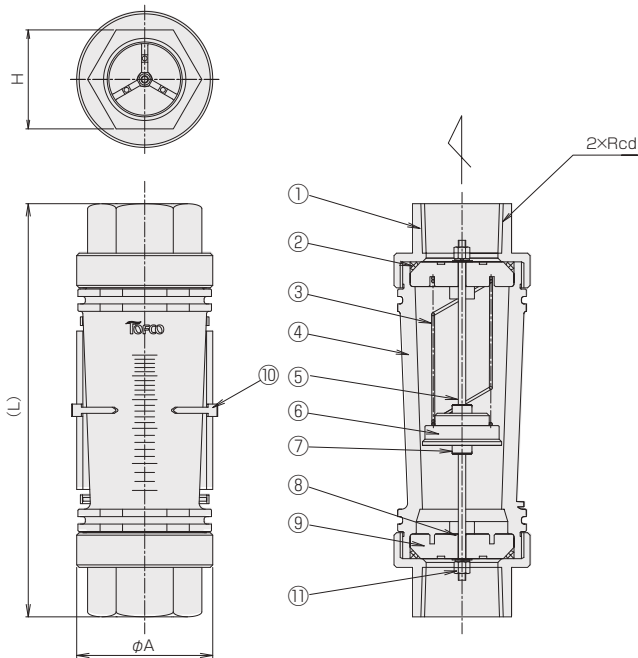
規格	Rcd	L	ϕA	H
30	1/4	130	35	18
	3/8			21
	1/2			25
	3/4			30
50	3/4	170	55	34
	1			40
70	1 1/4	175	60	49
	1 1/2			55

仕様

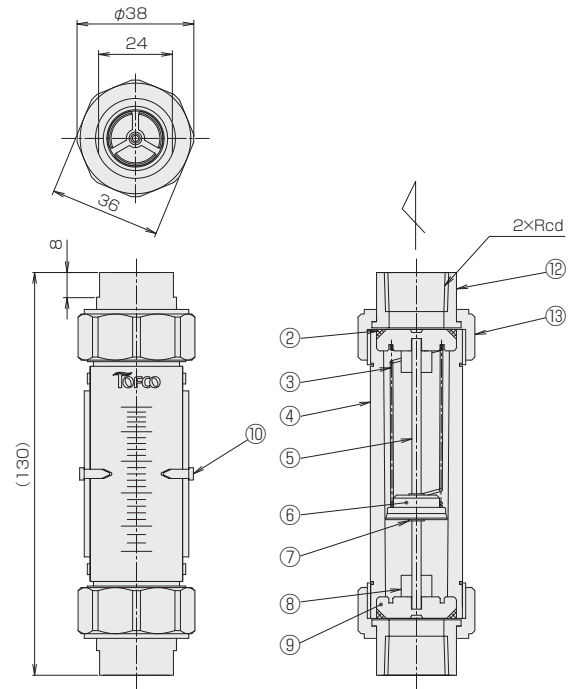
	標準	VP
流量精度	$\pm 5\%$ of F.S.	
最高使用圧力	0.5MPa(G)	1MPa(G)
使用流体温度	Max. 100°C	
使用环境温度	0 ~ 50°C (結露なきこと)	

構造図

標準フィッティングタイプ



ユニオンフィッティングタイプ



材質

No.	名称	材質	備考
1	フィッティング	SCS13	
2	Oリング	FKM	
3	スプリング	SUS316	
4	テーパ管	PSU	
5	ガイドボール	SUS316	
6	フロート	PPS、フェライト	ブラマグ
7	スリーブ	PPS	
8	ゴムストッパー	FKM	
9	ストッパー	PPS	
10	指示板	POM	
11	ナット	SUS304	※FC-AQ50 / 70
12	ユニオンアダプタ	SUS304	
13	ユニオンナット	SCS13	

面積式流量計

FC-AQX

Flow checker



- 取付姿勢の制約を受けません。
- 低価格、短納期。
- 全機種スイッチ取付可能です。



注意 樹脂製品については、薬品の混入使用はご遠慮ください。また、金属配管シーリング剤がテーパ管に付着しないよう注意してください。シーリング剤の種類によっては雰囲気でも破損するため、エポキシ系を推奨します。

型式

規格	警報	流体名	流量単位	最大流量	接続口径	オプション	特殊項目
FC-AQX			B				

VP	高圧仕様 : Max.1MPa(G) *2	
	接続口径	規格
01	Rc1/4	30
02	Rc3/8	
03	Rc1/2	
04	Rc3/4	30, 50
05	Rc1	50
06	Rc1 1/4	70
07	Rc1 1/2	
UN02	ユニオンフィッティングタイプ Rc3/8	30
UN03	ユニオンフィッティングタイプ Rc1/2	

	Max.	下記測定範囲の最大流量を記入
B	L/min	
1	水	
9	特殊 *1	
1	リードスイッチ A接点	
2	リードスイッチ B接点	
A	磁気スイッチ NPN出力A接点	
B	磁気スイッチ NPN出力B接点	
C	磁気スイッチ PNP出力A接点	
D	磁気スイッチ PNP出力B接点	
9	特殊 *1	
規格	測定範囲	接続口径
30	0.4 ~ 5L/min	Rc1/4, Rc3/8, Rc1/2
	1 ~ 10L/min	
	1 ~ 15L/min	Rc3/8, Rc1/2, Rc3/4
	2 ~ 20L/min	
	2 ~ 30L/min	
5 ~ 50L/min	Rc3/4	
50	4 ~ 50L/min	Rc3/4
	5 ~ 70L/min	
	10 ~ 100L/min	Rc1
70	10 ~ 100L/min	Rc1 1/4
	10 ~ 150L/min	
	20 ~ 200L/min	Rc1 1/2

仕様

規格	標準	VP
流量精度	±5% of F.S.	
最高使用圧力	0.5MPa(G)	1MPa(G)
使用流体温度	Max.100℃	
使用環境温度	0 ~ 50℃(結露なきこと)	
ケーブル長	50cm(AWG 24)	
リードスイッチ	接点方法 *3	A接点 B接点
	接点容量	0 ~ 24VDC Max.0.2A
	ケーブル長	50cm(AWG 24)
磁気スイッチ	出力形態 *3	NPN出力-A接点 NPN出力-B接点 PNP出力-A接点 PNP出力-B接点
	電源電圧	DC+12 ~ 24V
	消費電流	10mA以下
	出力	オープンドレイン 耐電圧 Max.DC30V 駆動電流 : 100mA以下
	ケーブル長	2m(AWG 24)

*1: 特殊項目については型式末尾に順番に明記ください。詳細は当社にお問合せください。
 *2: 高圧仕様を選択した場合は記号の後に使用圧力を明記ください。
 *3: A接点 : 設定値以上クローズ, B接点 : 設定値以下クローズ
 ※測定範囲は水換算 20℃(293K)条件の流量です。
 ※スイッチ設定範囲は、F.S.流量の20 ~ 80%が使用範囲です。ただし、個々の目盛りや接点方式等により使用範囲は異なります。

規格寸法

規格	Rcd	L	φA	H
30	1/4	130	35	18
	3/8			21
	1/2			25
	3/4			30
50	3/4	170	55	34
	1			40
70	1 1/4	175	60	49
	1 1/2			55

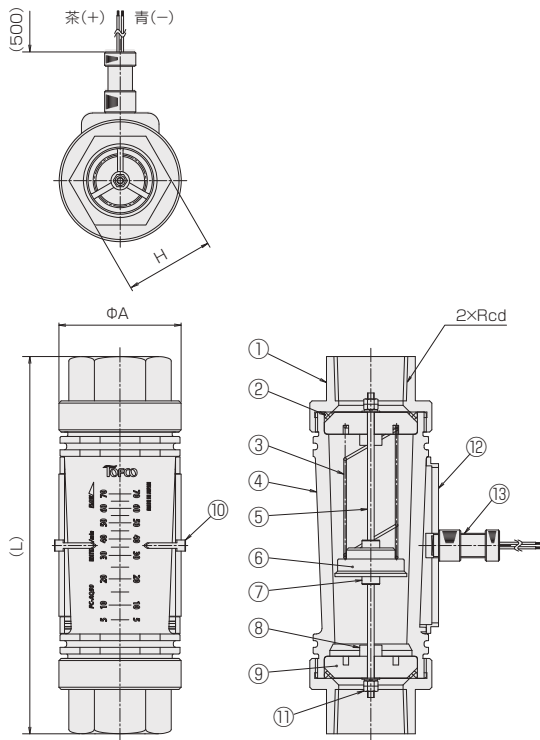
ユニオンフィッティング

配管に繋いだまま取り外しが可能。メンテナンスが容易にできます。

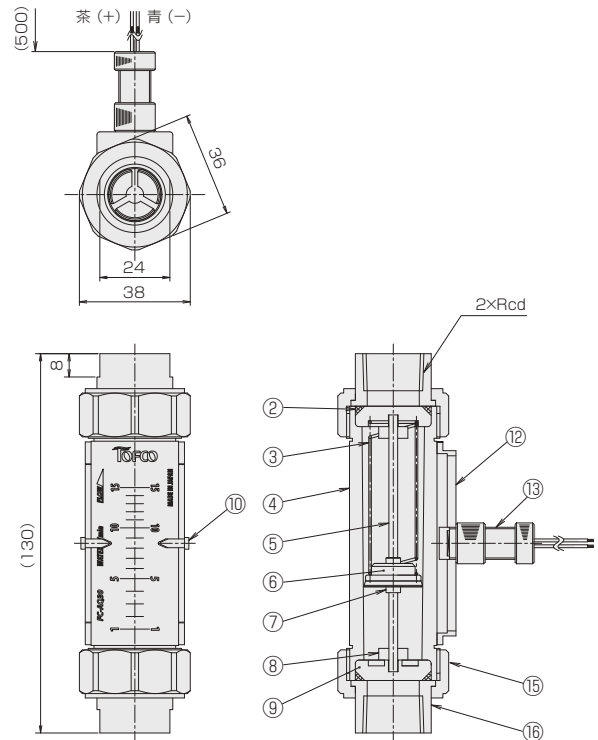


構造図

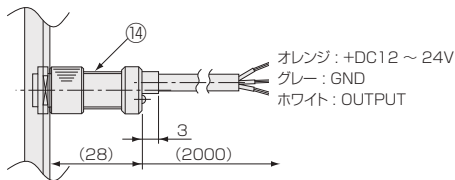
標準フィッティングタイプ



ユニオンフィッティングタイプ



磁気スイッチ



材質

No.	名称	材質	備考
1	フィッティング	SCS13	
2	Oリング	FKM	
3	スプリング	SUS316	
4	テーパ管	PSU	
5	ガイドボール	SUS316	
6	フロート	PPS、フェライト	プラマグ
7	スリーブ	PPS	
8	ゴムストッパー	FKM	
9	ストッパー	PPS	
10	指示板	POM	
11	ナット	SUS304	※FC-AQX50 / 70
12	スイッチブラケット	POM	
13	リードスイッチ	POM / 他	
14	磁気スイッチ	POM / 他	
15	ユニオンナット	SCS13	
16	ユニオンアダプタ	SUS304	

面積式流量計

FC-AQS

Flow checker

- 取付姿勢の制約を受けません。



注意

樹脂製品については、薬品の混入使用はご遠慮ください。

型式

規格	流体名	流量単位	最大流量	接続口径	オプション	特殊項目
FC-AQS		B				
					VP	高圧仕様：Max.1MPa(G) *2
						接続口径
					01	Rc1/4
					02	Rc3/8
					03	Rc1/2
					04	Rc3/4
					05	Rc1
					06	Rc1 1/4
					07	Rc1 1/2
			Max.			下記測定範囲の最大流量を記入
		B				L/min
	1					水
	9					特殊 *1
規格	測定範囲	接続口径				
30	0.4 ~ 5L/min	Rc1/4, Rc3/8, Rc1/2				
	1 ~ 10L/min					
	1 ~ 15L/min	Rc3/8, Rc1/2, Rc3/4				
	2 ~ 20L/min					
	2 ~ 30L/min	Rc1/2, Rc3/4				
5 ~ 50L/min	Rc3/4					
50	4 ~ 50L/min	Rc3/4				
	5 ~ 70L/min					
	10 ~ 100L/min	Rc1				
70	10 ~ 100L/min	Rc1 1/4				
	10 ~ 150L/min					
	20 ~ 200L/min	Rc1 1/2				

*1: 特殊項目については型式末尾に順番に明記ください。詳細は当社にお問合せください。

*2: 高圧仕様を選択した場合は記号の後に使用圧力を明記ください。

※ 測定範囲は水換算 20℃(293K)条件の流量です。

規格寸法

規格	Rcd	L	A	H
30	1/4	130	42	21
	3/8			32
	1/2			
	3/4			
50	3/4	170	65	40
	1			
70	1 1/4	175	65	55
	1 1/2			

仕様

規格	標準	VP
流量精度	±5% of F.S.	
最高使用圧力	0.5MPa(G)	1MPa(G)
使用流体温度	Max.100℃	
使用環境温度	0 ~ 50℃(結露なきこと)	
接液部材質	SCS13、PSU他	

重量

規格	接続口径	重量
FC-AQS30	Rc 1/4	約335g
	Rc 3/8	約315g
	Rc 1/2	約390g
	Rc 3/4	約345g
FC-AQS50	Rc 3/4	約1030g
	Rc 1	約940g
FC-AQS70	Rc 1 1/4	約1185g
	Rc 1 1/2	約1060g

構造図

FC-AQS30

FC-AQS50/70

パネルカット

FC-AQS30

FC-AQS50/70

材質

No.	名称	材質	備考
1	フィッティング	SCS13	
2	Oリング	FKM	
3	スプリング	SUS316	
4	テーパ管	PSU	
5	ガイドボール	SUS316	
6	フロート	PPS、フェライト	プラマグ
7	スリーブ	PPS	
8	ゴムストッパー	FKM	
9	ストッパー	PPS	
10	ケース	AL	アルマイト処理
11	ナット	SUS304	
12	六角穴付きボルト	SUS304	

面積式流量計

FC-AQSX

Flow checker



- 取付姿勢の制約を受けません。



注意

樹脂製品については、薬品の混入使用はご遠慮ください。

型式

規格	警報	流体名	流量単位	最大流量	接続口径	オプション	特殊項目
FC-AQSX	[]	[]	[]	B	[]	[]	[]
						VP	高圧仕様：Max.1MPa(G) *2
							接続口径
						01	Rc1/4
						02	Rc3/8
						03	Rc1/2
						04	Rc3/4
						05	Rc1
						06	Rc1 1/4
						07	Rc1 1/2
				Max.			下記測定範囲の最大流量を記入
			B				L/min
		1	水				
		9	特殊 *1				
		1	リードスイッチ A接点				
		2	リードスイッチ B接点				
		A	磁気スイッチ NPN出力A接点				
		B	磁気スイッチ NPN出力B接点				
		C	磁気スイッチ PNP出力A接点				
		D	磁気スイッチ PNP出力B接点				
		9	特殊 *1				
規格		測定範囲		接続口径			
30		0.4 ~ 5L/min		Rc1/4, Rc3/8, Rc1/2			
		1 ~ 10L/min					
		1 ~ 15L/min		Rc3/8, Rc1/2, Rc3/4			
		2 ~ 20L/min					
		2 ~ 30L/min		Rc1/2, Rc3/4			
50		5 ~ 50L/min		Rc3/4			
		4 ~ 50L/min		Rc3/4			
70		5 ~ 70L/min		Rc3/4			
		10 ~ 100L/min		Rc1			
		10 ~ 100L/min		Rc1 1/4			
		10 ~ 150L/min		Rc1 1/2			
		20 ~ 200L/min		Rc1 1/2			

仕様

規格	標準	VP
流量精度	±5% of F.S.	
最高使用圧力	0.5MPa(G)	1MPa(G)
使用流体温度	Max.50℃	
使用環境温度	0 ~ 50℃(結露なきこと)	
ケーブル長	50cm(AWG 24)	
リードスイッチ	接点方法 *3	A接点 B接点
	接点容量	0 ~ 24VDC Max.0.2A
	ケーブル長	50cm(AWG 24)
磁気スイッチ	出力形態 *3	NPN出力-A接点 NPN出力-B接点 PNP出力-A接点 PNP出力-B接点
	電源電圧	DC+12 ~ 24V
	消費電流	10mA以下
	出力	オープンドレイン 耐電圧 Max.DC30V 駆動電流：100mA以下
	ケーブル長	2m(AWG 24)

*1: 特殊項目については型式末尾に順番に明記ください。詳細は当社にお問合せください。

*2: 高圧仕様を選択した場合は記号の後に使用圧力を明記ください。

*3: A接点：設定値以上クローズ、B接点：設定値以下クローズ

※ 測定範囲は水換算 20℃(293K)条件の流量です。

※ スイッチ設定範囲は、F.S.流量の20 ~ 80%が使用範囲です。ただし、個々の目盛や接点方式等により使用範囲は異なります。

規格寸法

規格	Rcd	L	A	H
30	1/4	130	42	21
	3/8			32
	1/2			
	3/4			
50	3/4	170	65	40
	1			
70	1 1/4	175	65	55
	1 1/2			

重量

規格	接続口径	重量
FC-AQSX30	Rc 1/4	約340g
	Rc 3/8	約320g
	Rc 1/2	約395g
	Rc 3/4	約350g
FC-AQSX50	Rc 3/4	約1035g
	Rc 1	約945g
FC-AQSX70	Rc 1 1/4	約1190g
	Rc 1 1/2	約1065g

構造図

FC-AQSX30

磁気スイッチ

⑭

オレンジ: +DC12 ~ 24V
ブルー: GND
ホワイト: OUT PUT

3
(28) (2000)

FC-AQSX50/70

パネルカット

FC-AQSX30

材質

No.	名称	材質	備考
1	フィッティング	SCS13	
2	Oリング	FKM	
3	スプリング	SUS316	
4	テーパ管	PSU	
5	ガイドボール	SUS316	
6	フロート	PPS、フェライト	プラマグ着磁有り
7	スリーブ	PPS	
8	ゴムストッパー	FKM	
9	ストッパー	PPS	
10	ケース	AL	アルマイト処理
11	ナット	SUS304	
12	六角穴付きボルト	SUS304	
13	リードスイッチ	POM / 他	
14	磁気スイッチ	POM / 他	

FC-AQSX50/70

面積式流量計

Online Storeにて販売中!
http://www.tofco.jp/store/

FC-SM Flow checker

- 全機種スイッチ取付可能です。



注意 樹脂 (PMMA, PC) 製品については、薬品の混入使用はご遠慮ください。

型式

規格	警報	流体名	流量単位	最大流量	接続口径	特殊項目
FC-SM	[]	[]	1	B	[]	[]
				Max.		下記測定範囲の最大流量を記入
			B			L/min
		1	水	*3		
		0	スイッチ無し			
		1	スイッチA接点 *2			
		2	スイッチB接点 *2			
		9	特殊 *1			
規格	測定範囲	口径	流れ方向	材質		
40	0.2 ~ 2.4L/min	Rc3/8	流れ方向：下→上	PC + SCS14		
	0.5 ~ 6L/min	Rc3/8				
	1 ~ 12L/min	Rc1/2				
	2 ~ 22L/min	Rc1/2				
	2 ~ 34L/min	Rc1/2				
40P	1 ~ 12L/min	Rc3/8	流れ方向：下→上、水平	PC + SCS14		
	2 ~ 22L/min	Rc1/2, Rc3/4				
	2 ~ 34L/min	Rc1/2, Rc3/4				
	4 ~ 50L/min	Rc3/4				

*1: 特殊項目に付いては、型式末尾に順番に明記ください。詳細は当社にお問合せください。
 *2: A接点：設定値以上クローズ、B接点：設定値以下クローズ
 *3: 液体は水限定品とします。
 *測定範囲は水換算 20℃(293K)条件の流量です。
 * [Rc] マークは即納品です。スイッチ付 (A接点) タイプ限定です。
 *スイッチ設定範囲は、F.S. 流量の約20 ~ 80%が使用範囲です。ただし、個々の目盛や接点方法等により使用範囲は異なります。

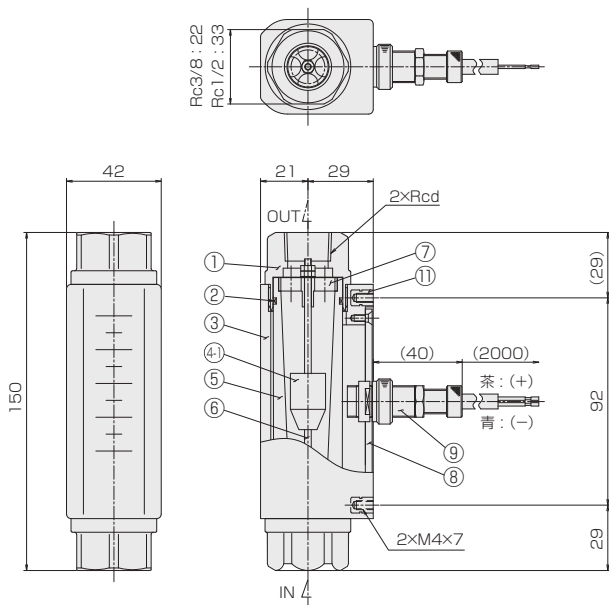
仕様

流量精度	±5% of F.S.
最高使用圧力	0.8MPa(G)
使用流体温度	Max.60℃
使用環境温度	0 ~ 50℃(結露なきこと)
接点方法 ※	A接点 B接点
接点容量	DC0 ~ 24V Max.0.2A
ケーブル長	2m(AWG 19)

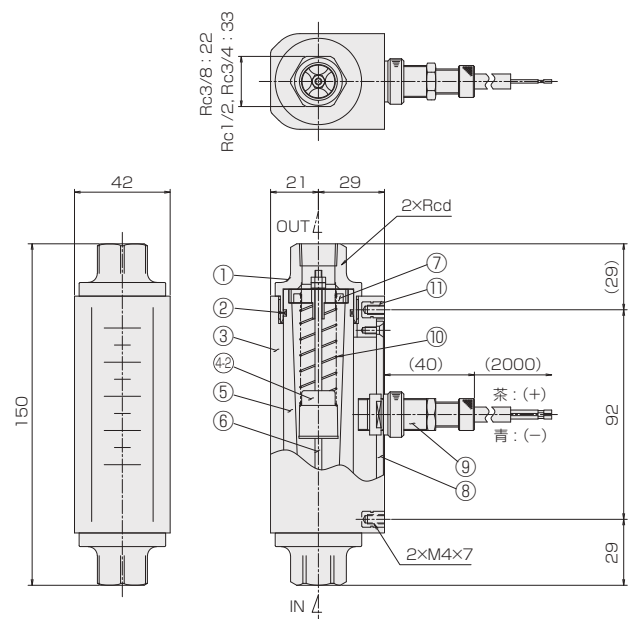
※ A接点：設定値以上クローズ、B接点：設定値以下クローズ

構造図

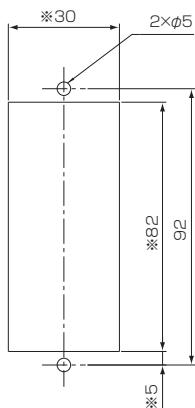
FC-SM40



FC-SM40P



パネルカット



注) ※印のカット寸法は、スイッチ付仕様のみご使用ください

リードスイッチ付きの場合、磁性体パネルには固定できません。

材質

No.	名称	材質	備考
1	フィッティング	SCS14	
2	Oリング	FKM	
3	ケース	PC	クリア
4-1	フロート	PMMA / SUS316	マグネット密封
4-2	フロート	PA12	
5	テーパ管	PC	
6	ガイドボール	SUS316	クリア
7	ストッパー	PC / SUS316	
8	スイッチプレート	ベークライト	
9	リードスイッチ	BSBM他	
10	スプリング	SUS316	AWG 19
11	インサートナット	C3604	

規格流量および接続口径

材質	規格	測定範囲	接続口径	流れ方向	
P	40	0.4 ~ 5L/min	Rc3/8, Rc1/2	Uのみ 全て対応可	
		1 ~ 10L/min			
		1 ~ 15L/min	Rc1/2, Rc3/4		
		2 ~ 20L/min			
	60	2 ~ 30L/min	Rc3/4, Rc1		
		4 ~ 50L/min			
S	40	5 ~ 70L/min	Rc3/8, Rc1/2	全て対応可	
		10 ~ 100L/min			
		1 ~ 10L/min	Rc1/2, Rc3/4		
		1 ~ 15L/min			
	2 ~ 20L/min				
	60	2 ~ 30L/min	Rc3/4		
		4 ~ 50L/min			
		4 ~ 50L/min	Rc3/4, Rc1		
		5 ~ 70L/min			
10 ~ 100L/min					
G	40	0.3 ~ 3L/min	Rc3/8, Rc1/2, Rc3/4	Uのみ	
		0.4 ~ 5L/min			
		1 ~ 10L/min		Rc1/2, Rc3/4	全て対応可
		1 ~ 15L/min			
		2 ~ 20L/min			
	60	2 ~ 30L/min	Rc3/4, Rc1	Uのみ	
		4 ~ 50L/min			
		5 ~ 70L/min			
		10 ~ 100L/min	Rc1		

*測定範囲は水換算 20℃(293K)条件の流量です。

スイッチ設定範囲は、F.S.(Max.)流量の約30 ~ 80%が使用範囲です。ただし、個々の目盛や長さや接点方式等により使用範囲は異なります。

仕様

-VP : 高圧仕様、-VT : 高温仕様

		SP□□P	SP□□G	SP□□S	SP□□S-VP	SP□□S-VT	SP□□S-VP/VT
流量精度		F.S. ± 5%					
スイッチ 取付け 種類	標準リードスイッチ	●	●	●	●	-	-
	磁気スイッチ	●	●	●	●	-	-
	耐油仕様リードスイッチ(OS)	●	●	●	●	-	-
	高温リードスイッチ	-	-	-	-	●	●
	高温耐油リードスイッチ(OS)	-	-	-	-	●	●
スイッチ設定範囲		スケールの約30% ~ 80%					
最高使用圧力		0.5MPa(G)		1.0MPa(G)		0.5MPa(G)	1.0MPa(G)
最高使用温度		50℃	60℃	80℃	80℃	140℃	140℃
使用環境温度(スイッチ環境)		0 ~ 50℃(結露なきこと)					
リード スイッチ	接点方式	リードスイッチ A接点、B接点					
	接点容量	DC0 ~ 24V Max.0.2A, Max.4.8W ※					
	ケーブル長 / サイズ	標準	50cm, AWG 24(導体 φ0.62, 被覆 φ1.5)				
耐油用(OS)		2m, AWG 19(導体 φ1.1, 被覆 φ2.3) ※					
磁気 スイッチ	出力形態	NPN出力 A / B接点, PNP出力 A / B接点				-	
	電源電圧	DC+12 ~ 24V				-	
	消費電流	10mA以下				-	
	出力	オープンドレイン、耐電圧 : Max.DC30V、 駆動電流 : 100mA以下				-	
	ケーブル長 / サイズ	2m, AWG 24(導体 φ0.5, 被覆 φ1.15)				-	
パッキン		FKM		NBR		FKM	

※ リードスイッチ(耐油仕様OSも含めて) AC100V, AC200Vの対応も可能ですので、お近くの営業所へお問い合わせください。

規格寸法

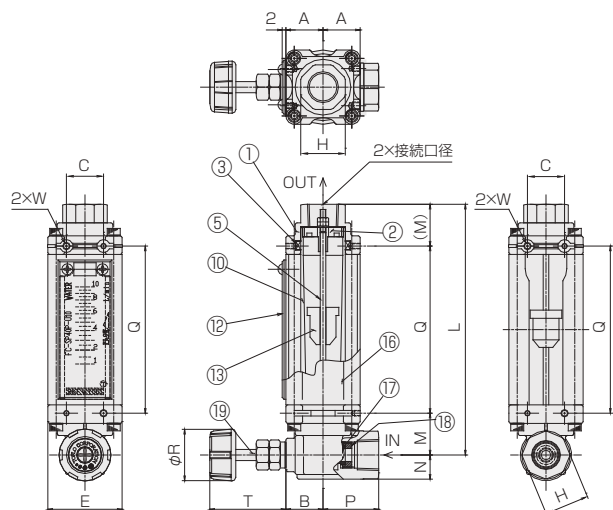
規格	接続口径	L	M	N	A	B	P	E	H	T	ϕR	$\phi d \rightarrow w$	C	Q	V	S	F	U	ϕI	ϕD
SP40	Rc3/8	135	22.5	13	20		30	40	24	Max.42	$\phi 28$	$\phi 5$ M4 深さ4	20	90	29	77	31	81	$\phi 20$	$\phi 27$
	Rc1/2 Rc3/4	150	30	17.5	20	24	40		33	Max.46	$\phi 36$				36.5				$\phi 27$	$\phi 36$
SP60	Rc3/4 Rc1	185	35	22	30		58	60	42	Max.76	$\phi 55$	$\phi 6$ M5 深さ4	32	115	43	99	44	103	$\phi 42$	$\phi 51$

Z寸法

規格	リードスイッチ	リードスイッチ(OS:耐油仕様)	磁気スイッチ
SP40P/G	28	38	39
SP40S	41	51	43
SP60P/G	28	45	32
SP60S	41	50	41

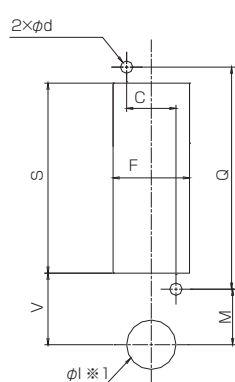
構造図

FC-SP40/60P(スイッチ無し)

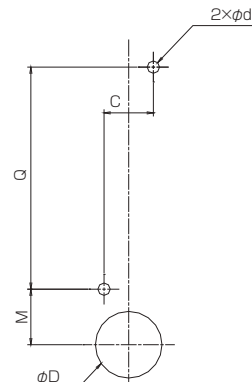


パネルカット

パネル埋込取付

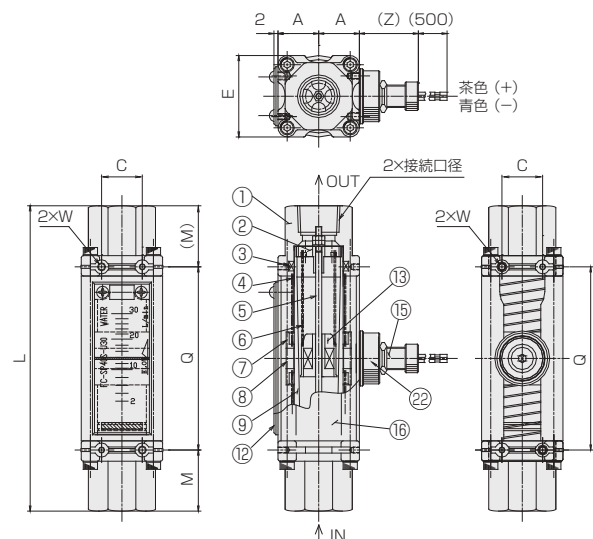


パネル前面取付



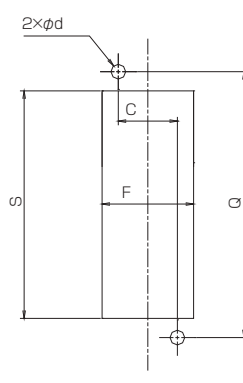
※1: 取付の際には一時的にハンドルを取り外してください。

FC-SP40/60S(スイッチ付き)

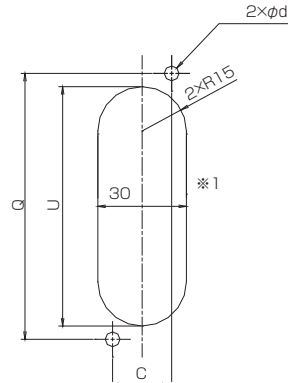


パネルカット

パネル埋込取付



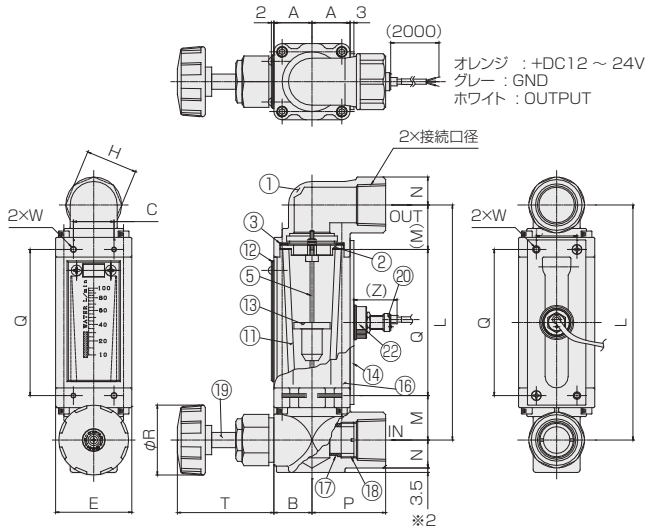
パネル前面取付



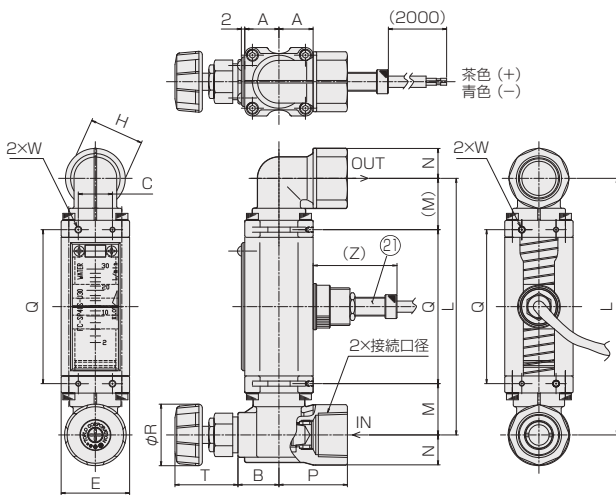
※1: スイッチ付きの場合のみ、パネルカットしてください。
リードスイッチ付きの場合、磁性体パネルには固定できません。

構造図

FC-SP40/60G(磁気スイッチ付き)

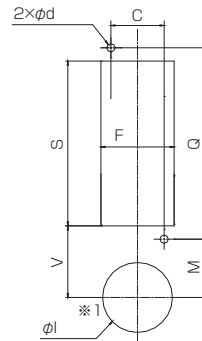


FC-SP40/60S(耐油スイッチ付き)

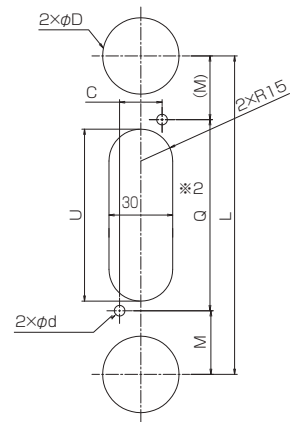


パネルカット

パネル埋込取付



パネル前面取付



- ※1: 取付の際には一時的にハンドルを取り外してください。
- ※2: スイッチ付きの場合のみ、パネルカットしてください。
 リードスイッチ付きの場合、磁性体パネルには固定できません。

材質

No.	名称	材質	備考
1	フィッティング	BSBM(C3771)	メッキ
2	ストッパー	SP40 : BSBM	
		SP60 : SUS304	
3	Oリング	NBR / FKM	※1
4	サポートスプリング	SUS316	
5	ガイドボール	SUS316	
6	スプリング	SUS316	
7	サポートリング	PE / Al	※2
8	インジケータ	フェライト	
9	テーパー管	SP40 : BSBM	メッキ
		SP60 : SUS304	
10	テーパー管	SP40 : PC	
		SP60 : PSU	

No.	名称	材質	備考
11	テーパー管	耐熱ガラス	
12	フロントプレート	PA12	
13	フロート	SUS304 / SUS316 / PPS	※3
14	スイッチプレート	ベークライト	SP60のみ
15	リードスイッチ	SUS303他	AWG 24
16	ボディ	ABS	
17	オリフィス	PPS	
18	オリフィスロック	BSBM(C3604)	
19	ニードルAssy	SUS304他	ハンドル : PP
20	磁気スイッチ	ABS他	AWG 24
21	耐油用スイッチ	BSBM他	OS仕様 AWG 19
22	ブラケットロック	PA66	

- ※1: 型式が、SP□□Pの時、FKMになります。
- ※2: 型式が、SP60S-標準仕様の時のみPEになります。
- ※3: SP□□S型とスイッチ付き仕様は、マグネット密封もしくは着磁しています。

面積式流量計

FC-SA Flow checker



- 流量指示は磁気追従方式を採用。
- 金属テーパ管(FC-SA40S型)と、透明ポリカーボネートテーパ管(FC-SA40M型)の2種類があります。

注意 樹脂(PC)製品については、薬品の混入使用はご遠慮ください。

型式

規格	警報	流れ方向	流体名	流量単位	最大流量	材質	接続口径	オプション	特殊項目
FC-SA40									
								FKM	パッキン：フッ素ゴム *4
								01	Rc1/4
								02	Rc3/8
								03	Rc1/2
								04	Rc3/4
								BS	BSBM
								304	SUS304
								Max.	下記測定範囲の最大流量を記入
								B	L/min
								Z	特殊 *1
								1	水
								9	特殊 *1
								R	左→右
								L	右→左
								U	下→上
								D	上→下 *2
								0	スイッチ無し
								1	リードスイッチA接点 *3
								2	リードスイッチB接点 *3
								9	特殊 *1
規格	測定範囲	テーパ管	パッキン	備考					
S	0.1 ~ 1L/min	BSBM / SUS304	NBR	流れ方向は 下→上 限定					
	0.2 ~ 2L/min								
	0.4 ~ 5L/min								
	1 ~ 10L/min								
	1 ~ 15L/min								
2 ~ 20L/min	BSBM / SUS304								
2 ~ 30L/min									
M	0.4 ~ 5L/min	PC	FKM	流れ方向は 下→上 限定					
	1 ~ 10L/min								

*1: 特殊項目については、型式末尾に順番に明記ください。詳細は当社にお問合せください。

*2: D、流れ方向 上→下は、条件付で制作可。(配管上満水である事)

*3: A接点：設定値以上クローズ、B接点：設定値以下クローズ

*4: Mタイプは標準がパッキン：フッ素ゴムです。オプションで選択する必要はありません。

※測定範囲は水換算 20℃(293K)条件の流量です。

※スイッチ設定範囲は、F.S.流量の約20 ~ 80%が使用範囲です。ただし、個々の目盛や接点方式等により使用範囲は異なります。

h 寸法表

接続口径	BSBM	SCS14
Rc1/4	30	22
Rc3/8	30	22
Rc1/2	30	33
Rc3/4	33	33

仕様

流量精度	±5% of F.S.
最高使用圧力	0.8MPa(G)
使用流体温度	Max.60℃
使用環境温度	0 ~ 50℃(結露なきこと)
接点方法 ※	A接点 B接点
接点容量	DC0 ~ 24V Max.0.2A
ケーブル長	2m(AWG 19)

※A接点：設定値以上クローズ、B接点：設定値以下クローズ

構造図

FC-SA40M

FC-SA40S

注) ※印のカット寸法は、スイッチ付仕様のみご使用ください。
リードスイッチ付きの場合、磁性体パネルには固定できません。

材質

No.	名称	材質	備考
1	フィッティング	BSBM / SCS14	
2	ケース	PC	クリア
3	テーパ管	PC	クリア
4	インジケータ	ネオジムプラスチック	
5	フロート	PMMA	マグネット密封
6	ガイドポール	SUS316	
7	クッションパッキン	NBR	
8	Oリング	FKM	
9	ストッパー	PC	
10	リードスイッチ	BSBM他	AWG 19
11	スイッチプレート	ベークライト	ブラック

※スイッチ無しタイプは⑩スイッチプレートがバックプレートになります。
材質：PMMA(ホワイト)。

材質

No.	名称	材質	備考
1	フィッティング	BSBM / SCS14	
2	ケース	PC	クリア
3	サポートスプリング	SUS316	
4	テーパ管	BSBM / SUS304	
5	サポートリング	PE	
6	インジケータ	フェライト	1L用のみ ネオジムプラスチック
7	フロート	SUS316	マグネット密封
8	ガイドポール	SUS316	
9	Oリング	NBR	
10	ストッパー	BSBM / SCS14	
11	スプリング	SUS316	
12	リードスイッチ	BSBM他	AWG 19
13	スイッチプレート	ベークライト	ブラック

※スイッチ無しタイプは⑬スイッチプレートがバックプレートになります。
材質：PMMA(ホワイト)。
*Max. 1、2、5L/min仕様は③、⑤、⑩が付きません。

面積式流量計

FC-SD Flow checker



- 耐久性に優れています。
- 流れ方向の制約を受けません。
- 全機種センサ取付可能です。
- 耐圧・耐熱に優れています。

型式

規格	接続	警報	流れ方向	流体名	流量単位	最大流量	材質	接続口径	オプション	特殊項目
FC-SD										

FKM	パッキン：フッ素ゴム
D	防滴タイプ *1
VP	高圧仕様：Max.2MPa(G) *1*5
WP	高圧仕様：Max.7.5MPa(G) *1*5
VT	耐熱仕様：Max.150℃ *1
WT	耐熱仕様：Max.200℃ *1
W	溶接仕様：Max.270℃ *1

	Rc	JIS 10Kフランジ
01	1/4	—
02	3/8	10A
03	1/2	15A
04	3/4	20A
05	1	25A
06	1 1/4	32A
07	1 1/2	40A
08	2	50A
09	2 1/2	65A
10	—	80A
11	—	100A

BS	BSBM(メッキ) Ni-3 *1
304	SUS304

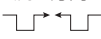
Max. 次ページ、測定範囲の最大流量を記入

B	L/min	
Z	特殊 *2	
1	水	
9	特殊 *2	
R	左→右	
L	右→左	
U	下→上	
D	上→下 *4	
0	スイッチ無し	
1	リードスイッチA接点 *3	
2	リードスイッチB接点 *3	
9	特殊 *2	
無記入	Rc接続	
F	フランジ接続	
規格	規格最大流量	接続口径
65 *1	~ 5L/min	Rc1/4~1/2
70 *1	~ 50L/min	Rc1/4~1, JIS10K 10~20A
85	~ 100L/min	Rc3/4~1 1/4, JIS10K 20~32A
85L	~ 250L/min	Rc1 1/2~2, JIS10K 40~50A
130	~ 700L/min	Rc2 1/2, JIS10K 65~80A
130L	~ 1000L/min	JIS10K 80~100A

*1: 対応できない仕様があります。次ページの対応表を参照願います。
*2: 特殊項目に付いては、型式末尾に順番に明記ください。
詳細は当社にお問合せください。

*3: A接点：設定値以上クローズ、B接点：設定値以下クローズ
*4: D、流れ方向 上→下は、条件付で制作可。(配管上満水である事)
*5: 高圧仕様を選択した場合は記号の後に使用圧力を明記ください。

流量および流れ方向、接続口径、材質対応表

規格	測定範囲 (L/min)	流れ方向	材質														備考																								
			Rc							フランジ																															
			接続口径	標準	D *1	VP	WP	VT	VP+VT	WT	W	接続口径	標準	D *1	VP	WP		VT	VP+VT	WT *2	W *3																				
65	0.1 ~ 1	左右のみ	1/4	SUS 304	-	SUS 304	-	SUS 304	-	-	-	-	-	-	-	-	-	-	-	-	浮遊式 流れ方向 																				
	3/8		1/2																																						
	1/2																																								
70	0.1 ~ 1	下→上のみ	1/4	BSBM/ SUS304	-	-	-	-	-	-	-	-	-	-	-	-	-	-	-	-	浮遊式																				
	0.2 ~ 2		3/8																																						
	0.4 ~ 5		1/2																																						
	1 ~ 10	3/4	1																			-	-	-	-	-	-	-	-	-	-	-	-	-	-	-	-	-			
	1 ~ 15	1																																							
	2 ~ 20	1																																							
	2 ~ 30	1																																							
4 ~ 50	1	-	-	-	-	-	-	-	-	-	-	-	-	-	-	-	-	-	-	-																					
4 ~ 50	1																																								
4 ~ 50	1																																								
85	4 ~ 50	全て対応	3/4	SUS304	-	-	-	-	-	-	-	-	-	-	-	-	-	-	-	-	-																				
	5 ~ 70		1																																						
	10 ~ 100		1 1/4																																						
85L	10 ~ 150		2																			1 1/2	SUS304	-	-	-	-	-	-	-	-	-	-	-	-	-	-	-	-	-	
	20 ~ 200																																								2
	50 ~ 250																																								2
130	30 ~ 200		2 1/2																			-	-	-	-	-	-	-	-	-	-	-	-	-	-	-	-	-	-	-	
	40 ~ 300	65A																																							
	60 ~ 500	80A																																							
	100 ~ 700	80A																																							
130L	200 ~ 1000	-	-	-	-	-	-	-	-	-	-	-	-	-	-	-	-	-	-	-	-																				
																						80A																			

*1: オプションのVT、WT、Wタイプ対応不可

*2: スイッチ付はRcネジのみ対応可

*3: フランジタイプの溶接仕様は、特注になります。

*測定範囲は水換算 20℃(293K)条件の流量です。

*スイッチ設定範囲は、F.S.流量の約20 ~ 80%が使用範囲です。ただし、個々の目盛や接点方式等により使用範囲は異なります。

仕様

規格	標準	VP	WP	VT	WT	W
流量精度	±5% of F.S.					
最高使用圧力	1.0MPa(G)	2MPa(G)	7.5MPa(G)	0.75MPa(G)	0.75MPa(G)	0.75MPa(G) *1
使用流体温度	Max.80℃	Max.80℃	Max.80℃	Max.150℃	Max.200℃	Max.270℃
使用環境温度	0 ~ 60℃(結露なきこと)					
接点方法	A接点: 設定値以上クローズ B接点: 設定値以下クローズ					
接点容量	DC0 ~ 24V Max.0.2A					
ケーブル長	2m(AWG 19)					
パッキン	NBR		NBR *2	FKM	FFKM	-

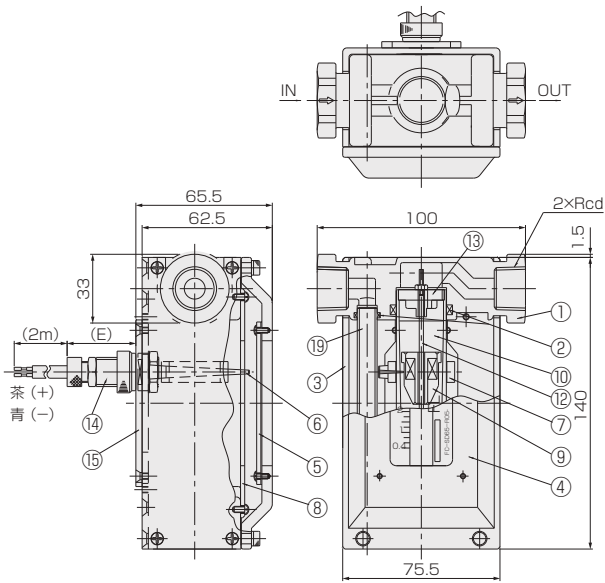
*1: 20MPa(G)まで対応可。ご相談ください。

*2: Oリングにバックアップリング付。

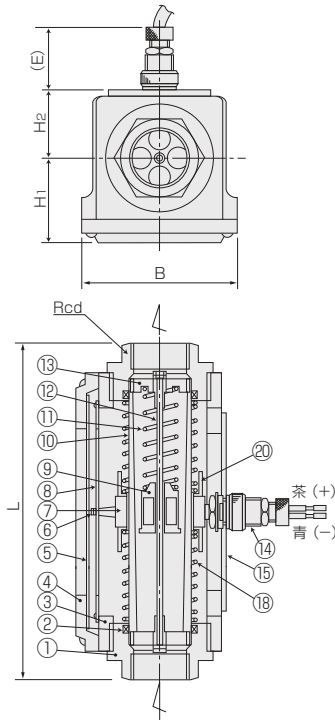
構造図

※ 規格寸法と材質につきましては、右ページをご参照ください。

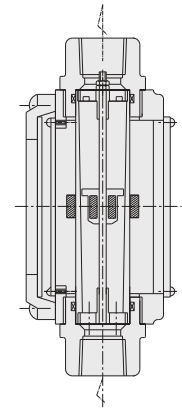
FC-SD65 浮遊式/スイッチ付



FC-SD 標準/スイッチ付

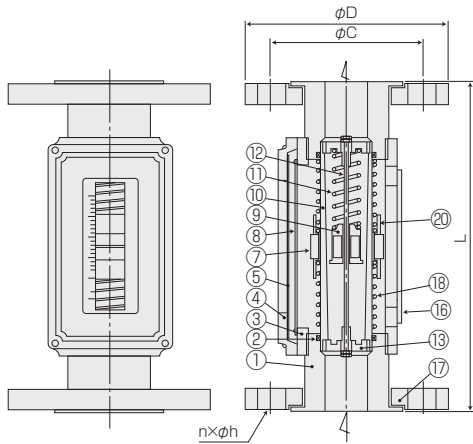


FC-SD 浮遊式



*必ず垂直に配管してください。

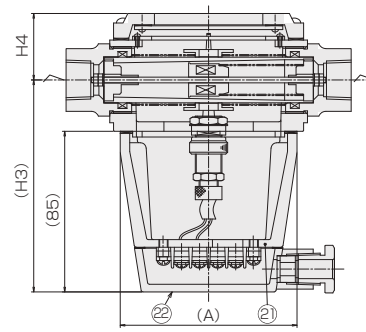
FC-SD フランジタイプ



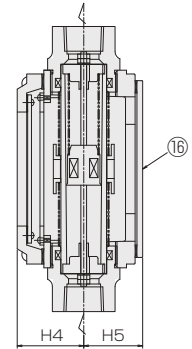
*フランジはルースフランジ形状になります。

特殊型参考図

防滴タイプ スイッチ付

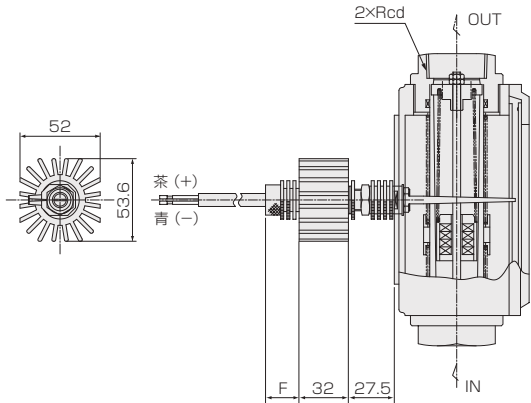


防滴タイプ スイッチなし



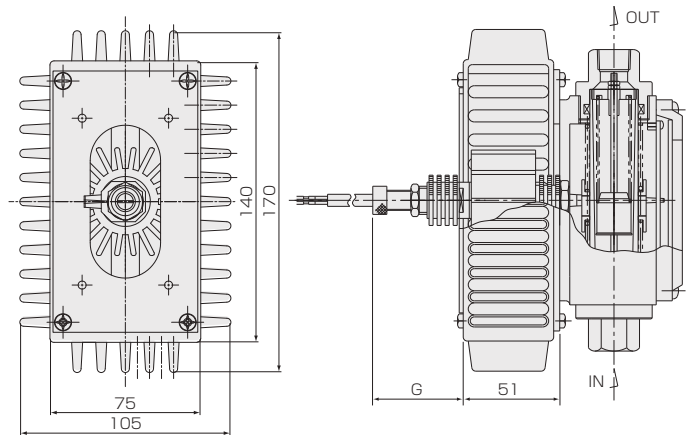
* 防滴ケース、端子カバー、バックプレート、フロントフレーム、フロントプレート、フィッティングの端面には防水パッキングが装着されています。

VT仕様



* センサヘッドに風をあてて周囲温度を60℃程度まで下げてください。

WT仕様



規格寸法

規格	Rc			フランジ							A	B	H1	H2	H3	H4	H5	E	F	G
	L		d	L			接続口径	φC	φD	n×φh										
	標準	W		標準	VP	W														
65	構造図参照	—	1/4 3/8 1/2	—							構造図参照							35	29.5	41
70	150	150	1/4 3/8 1/2 3/4 1	180	180	190	10A 15A 20A	65 70 75	90 95 100	4×15 4×15 4×15	90	70	34	30 【29】	112	35	31	35	29.5	41
85	190	190	3/4 1 1 1/4	230	230	250	20A 25A 32A	75 90 100	100 125 135	4×15 4×19 4×19	130	85	47	41 【40】	123	48	42	45	39.5	54
85L	190 210	260	1 1/2 2	230	230	250	40A 50A	105 120	140 155	4×19 4×19	130	85	47	41 【40】	123	48	42	50	44.5	59
130	230	300	2 1/2	230	300	300	65A 80A	140 150	175 185	4×19 8×19	130	130	74	78 【77】	160	75	79	35	29.5	44
130L	—			230	300	300	80A 100A	150 175	185 210	8×19 8×19	130	130	74	78 【77】	160	75	79	35	29.5	44

【 】の数値は、スイッチなしの寸法になります。

材質

No.	名称	標準 / VP / WP *1	VT	WT	W
1	フィッティング	BSBM / SUS304		SUS304	
2	Oリング *1	NBR	FKM	FFKM	—
3	ケース	Al(合金)			
4	フロントフレーム	Al(合金)			
5	フロントプレート	PC	耐熱ガラス		
6	ポインタ	磷青銅			
7	インジケータ	フェライト			
8	スケールプレート	ベークライト		Al	
9	フロート	SUS304(マグネット密封)			
10	テーパ管	BSBM / SUS304	SUS304		
11	スプリング	SUS304			
12	ガイドボール	SUS316			
13	ストッパー	BSBM / SCS14	SCS14		
14	リードスイッチ	BSBM他(AWG 19)			
15	スイッチプレート	Al(合金)			
16	バックプレート *2	PMMA *2	PTFE	Al	
17	フランジ	SUS304			
18	サポートスプリング	SUS316			
19	パイプ	SUS304			
20	サポートリング	PE	PTFE	Al	
21	防滴ケース	Al合金		—	
22	端子カバー	Al合金		—	

*1 WP高圧仕様にはOリングにバックアップリング(PTFE)が付きまます。

*2 防滴タイプのバックプレートの材質はSUS316になります。

面積式流量計



FC-S

Flow checker

- 耐熱ガラスを使用した、ストレート型の面積式流量計です。
- 流体、流量、圧力の各用途に合わせた製品を製作いたします。
- 即納品(在庫品)あり



型式

規格	液体用	形状	流体名	流量単位	最大流量	接続口径	オプション	特殊項目
FC-S	W	0						
							FKM	パッキン：フッ素ゴム
							01	Rc 1/4
							03	Rc 1/2
							04	Rc 3/4
							05	Rc 1
							Max.	下記測定範囲の最大流量を記入
				A				mL/min
				B				L/min
				Z				特殊 *1
				1				水
				9				特殊 *1
規格	測定範囲		口径		流れ方向			
26	10 ~ 100mL/min		Rc 1/4 Rc 1/2	下→上				
	20 ~ 200mL/min							
	40 ~ 500mL/min							
42	0.1 ~ 1L/min		Rc 1/2 Rc 3/4					
	0.1 ~ 1.5L/min							
	0.2 ~ 2L/min							
	 0.3 ~ 3L/min							
	 0.4 ~ 5L/min							
42P	1 ~ 10L/min		Rc 1/2, Rc 3/4 Rc 3/4	下→上、水平				
	1 ~ 15L/min							
	2 ~ 20L/min							
65	3 ~ 30L/min		Rc 3/4 Rc 1 Rc 1	下→上				
	4 ~ 50L/min							
	6 ~ 60L/min							
	6 ~ 70L/min							
	8 ~ 80L/min							
	10 ~ 100L/min							

*1: 特殊項目については、型式末尾に順番に明記ください。詳細は当社にお問合せください。

※測定範囲は水換算 20℃(293K)条件の流量です。
 ※ マークは即納品です。(水、口径 Rc 1/2のみ対応いたします)

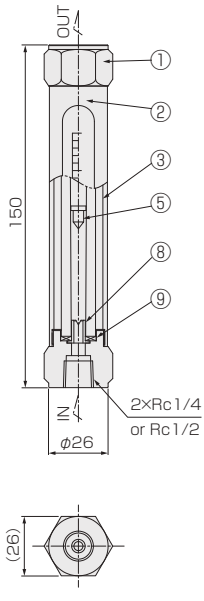
仕様

流量精度	±5% of F.S.
最高使用圧力	0.8MPa(G)
使用流体温度	Max.80℃ / パッキン材質 FKM : Max.100℃ ※
使用環境温度	0 ~ 60℃ (結露なきこと)

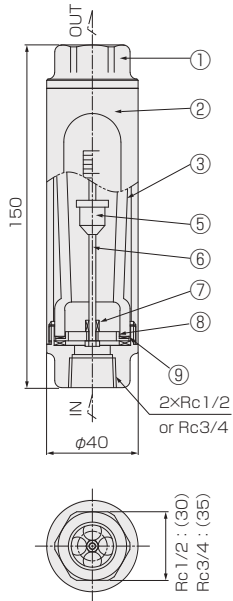
※ パッキン材質 FKMはオプション扱いとなります。

構造図

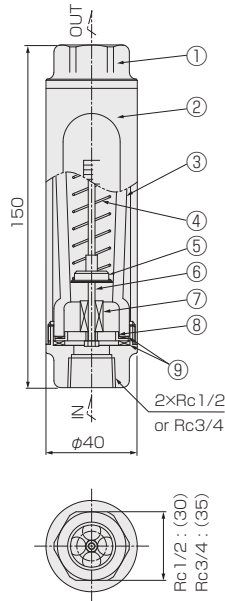
FC-S26



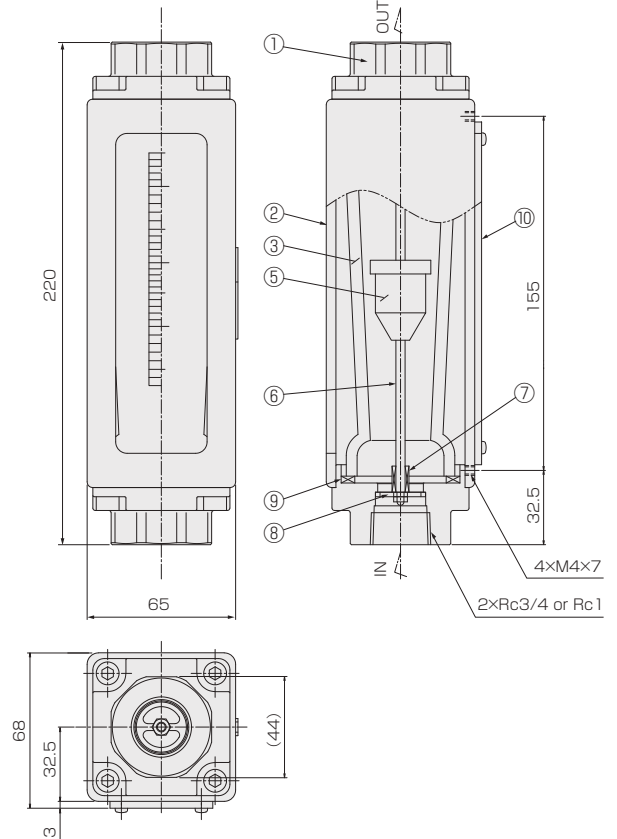
FC-S42



FC-S42P



FC-S65

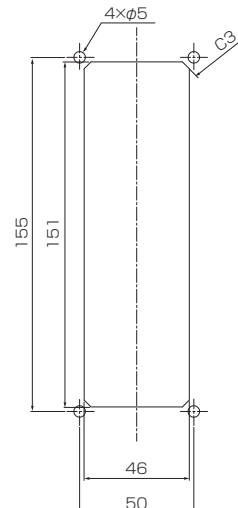


材質

No.	名称	S26	S42 / S42P	S65	備考
1	フィッティング	SUS316	Rc1/2 : SCS14 Rc3/4 : SUS304	SCS14	
2	ケース	BSBM		Al合金	
3	テーバー管	耐熱ガラス			
4	スプリング	—	SUS316	—	
5	フロート	SUS316 / Ti	SUS304 / 316	SUS304	
6	ガイドボール	—	SUS316		
7	ゴムストッパー	—	FKM		
8	ストッパー	PTFE	S42 : SUS316 S42P : SUS304	SUS316	
9	パッキン	NBR(FKM)			
10	バックプレート	—	—	PMMA	ホワイト

パネルカット

FC-S65



面積式流量計


 Online Storeにて販売中!
<http://www.tofco.jp/store/>

FC-SX

Flow checker



- 耐熱ガラスを使用した、ストレート型の警報スイッチ付面積式流量計です。
- 流体、流量、圧力の各用途に合わせた製品を製作します。
- 即納品(在庫品)あり

型式

規格	液体用	警報	流体名	流量単位	最大流量	接続口径	オプション	特殊項目
FC-SX	W							
							FKM	パッキン：フッ素ゴム
							01	Rc1/4
							03	Rc1/2
							04	Rc3/4
							05	Rc1
							Max.	下記測定範囲の最大流量を記入
				A				mL/min
				B				L/min
				Z				特殊 *1
				1				水
				9				特殊 *1
				1				リードスイッチA接点(設定値以上クローズ)
				2				リードスイッチB接点(設定値以下クローズ)
				9				特殊 *1

規格	測定範囲	口径	流れ方向
26	30 ~ 300mL/min	Rc1/4 Rc1/2	下→上
	40 ~ 500mL/min		
42	0.1 ~ 1L/min	Rc1/2 Rc3/4	下→上
	0.1 ~ 1.5L/min		
	※0.2 ~ 2L/min		
	※0.3 ~ 3L/min		
	※0.4 ~ 5L/min		
	※1 ~ 10L/min		
42P	1 ~ 15L/min	Rc1/2, Rc3/4 Rc3/4	下→上、水平
	2 ~ 20L/min		
65	4 ~ 20L/min	Rc3/4 Rc1	下→上
	10 ~ 50L/min		
	4 ~ 30L/min		
	4 ~ 50L/min		
	6 ~ 70L/min		
	10 ~ 100L/min		

仕様

流量精度	±5% of F.S.
最高使用圧力	0.8MPa(G)
使用流体温度	Max.80℃ / パッキン材質 FKM : Max.100℃ ※
使用環境温度	0 ~ 60℃(結露なきこと)
接点方法	A接点(設定値以上クローズ) B接点(設定値以下クローズ)
接点容量	DC0 ~ 24V Max.0.2A
ケーブル長	2m(AWG 19)

※ パッキン材質 FKMはオプション扱いとなります。

*1: 特殊項目については、型式末尾に順番に明記ください。詳細は当社にお問合せください。

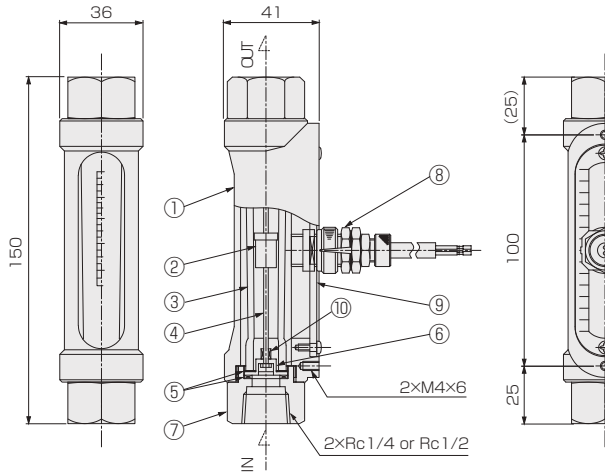
※測定範囲は水換算 20℃(293K)条件の流量です。

※※マークは即納品です。対象の型式につきましては、お問い合わせください。

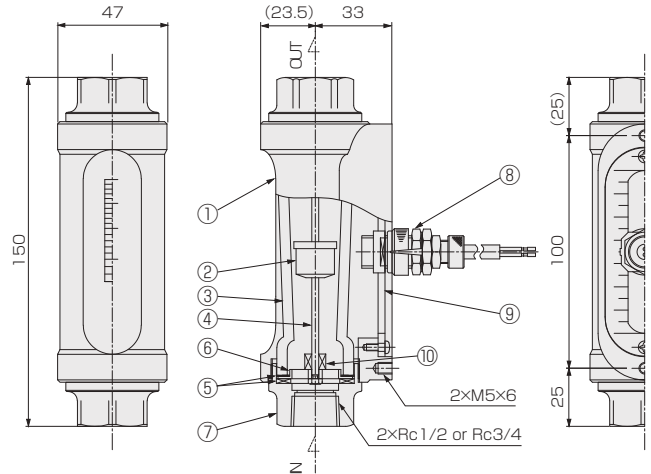
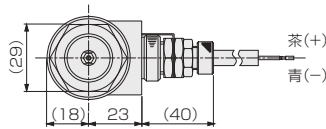
※スイッチ設定範囲は、F.S.流量の約20 ~ 80%が使用範囲です。

ただし、個々の目盛や接点方法等により使用範囲は異なります。

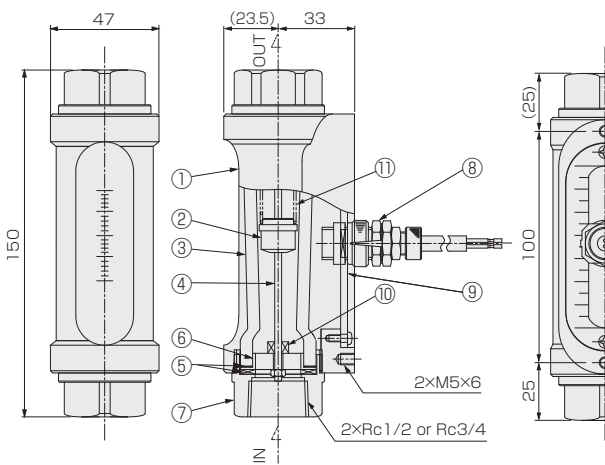
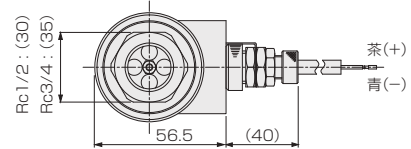
構造図



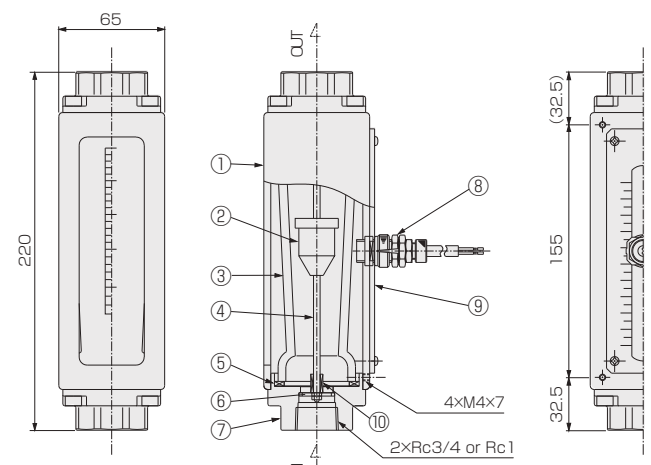
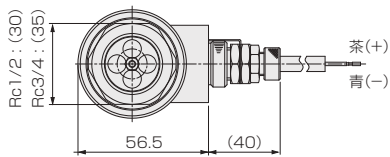
FC-SX26



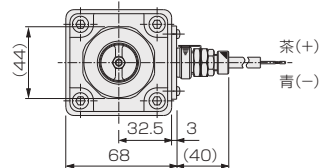
FC-SX42



FC-SX42P



FC-SX65

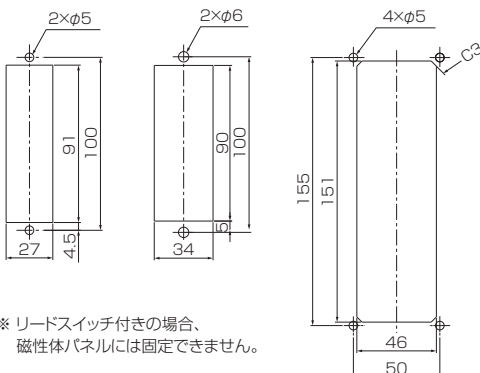


パネルカット

FC-SX26

FC-SX42

FC-SX65



※ リードスイッチ付きの場合、
磁性体パネルには固定できません。

材質

No.	名称	材質	備考
1	ケース	Al	
2	フロート	SUS304 / SUS316 / Ti	マグネット密封
3	テーパ管	耐熱ガラス	
4	ガイドボール	SUS316	
5	パッキン	NBR(FKM)	
6	ストッパー	SUS304	
7	フィッティング	SUS316 / SUS304 / SCS14	
8	リードスイッチ	BSBM 他	AWG 19
9	スイッチプレート	ペークライト	等分目盛付
10	ゴム / スプリングストッパー	FKM / SUS304	
11	スプリング	SUS316	

面積式流量計

FC-GF Flow checker



- 取付姿勢を選択できます。
- 耐熱ガラスのテーパ管を使用した、スプリング付き面積式流量計です。
- スイッチ取付可能です。
- 中～大流量対応のコンパクトタイプです。
- フランジ接続タイプ

型式

規格	警報	流れ方向	流体名	流量単位	最大流量	オプション	特殊項目
FC-GF							
						FKM	パッキン：フッ素ゴム
					Max.		下記測定範囲の最大流量を記入
				B			L/min
				Z			特殊 *1
			1				水
			9				特殊 *1
		R					左→右
		L					右→左
		U					下→上
		D					上→下 *2
		0					スイッチ無し
		1					リードスイッチA接点(設定値以上クローズ)
		2					リードスイッチB接点(設定値以下クローズ)
		9					特殊 *1
規格	測定範囲		接続口径(JIS10Kフランジ)				
25	5 ~ 50L/min		25A				
	10 ~ 100L/min						
32	10 ~ 100L/min		32A				
	20 ~ 150L/min						
40	20 ~ 150L/min		40A				
	20 ~ 200L/min						
50	20 ~ 200L/min		50A				
	40 ~ 300L/min						
65	40 ~ 300L/min		65A				
	60 ~ 500L/min						
80	60 ~ 500L/min		80A				
	100 ~ 700L/min						

*1: 特殊事項については、型式末尾に順番に明記ください。詳細は当社にお問合せください。

*2: 流れ方向 D 上→下は、条件付で制作可。(配管上満水である事)

*測定範囲は水換算 20℃(293K)条件の流量です。

*スイッチ設定範囲は、F.S.流量の約20 ~ 80%が使用範囲です。ただし、個々の目盛や接点方式等により使用範囲は異なります。

規格寸法

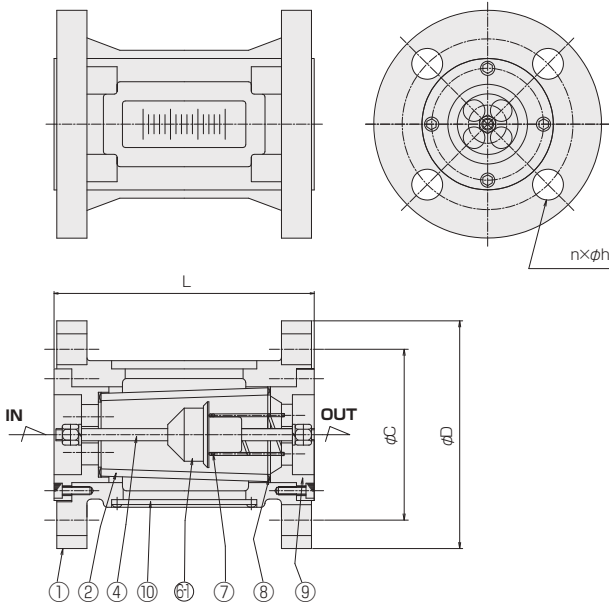
規格	接続口径	L	ϕC	ϕD	$n \times \phi h$	備考
25	25A	160	90	125	4× $\phi 19$	JIS 10Kフランジ
32	32A	160	100	135	4× $\phi 19$	
40	40A	160	105	140	4× $\phi 19$	
50	50A	160	120	155	4× $\phi 19$	
65	65A	220	140	175	4× $\phi 19$	
80	80A	220	150	185	8× $\phi 19$	

仕様

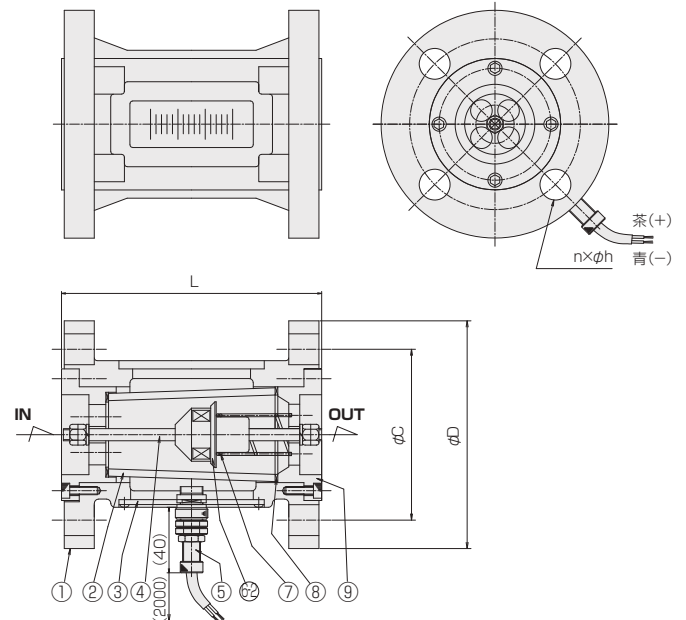
流量精度	±5% of F.S.
最高使用圧力	0.7MPa(G)
使用流体温度	Max.60℃
使用環境温度	0 ~ 50℃ (結露なきこと)
接点方法	リードスイッチA接点(設定値以上クローズ) リードスイッチB接点(設定値以下クローズ)
接点容量	DC0 ~ 24V Max.0.2A
ケーブル長	2m

構造図

スイッチなし



リードスイッチ付



材質

No.	名称	材質	備考
1	ボディ	Al合金	
2	テーパ管	耐熱ガラス	
3	スイッチプレート	ベークライト	
4	ガイドポール	SUS304	
5	リードスイッチ	BSBM他	AWG 19
6-1	フロート	SUS304	
6-2	フロート	SUS304	マグネット密封
7	スプリング	SUS304 / SUS316	
8	パッキン	NBR	
9	フィッティング	SUS304	
10	バックプレート	PMMA	ホワイト

面積式流量計

PCF-035R

Pico flow



- 潤滑油測定に特化
- ISO VG32グレード潤滑油でキャリブレーション

注意 油温・粘度が変化すると、表示と実流量に誤差が生じます。

型式

PCF-035R - [] - [] - B [] - [] - []

02	Rc3/8
03	Rc1/2
Max.	下記測定範囲の最大流量を記入
B	L/min
1	工業用潤滑油
9	特殊 *1

規格	測定範囲
035R	0.5 ~ 5L/min
	1 ~ 10L/min
	2 ~ 20L/min

0	スイッチ無し
1	リードスイッチA接点 *2
2	リードスイッチB接点 *2
A	磁気スイッチ NPN出力A接点 *2
B	磁気スイッチ NPN出力B接点 *2
C	磁気スイッチ PNP出力A接点 *2
D	磁気スイッチ PNP出力B接点 *2
9	特殊 *1

*1: 特殊項目については型式末尾に順番に明記ください。詳細は当社にお問合せください。
 *2: A接点：設定値以上クローズ、B接点：設定値以下クローズ
 *3: 他の油温・粘度については、当社にお問い合わせください。

仕様

動粘度	32mm ² /s (ISO VG32グレード品)
標準温度	40℃ *3
実測潤滑油	ISO VG32グレードにてキャリブレーション *3
流量精度	±10%以内 of F.S.
最高使用圧力	1.0MPa(G)
最高使用流体温度	Max.60℃
流れ方向	下→上

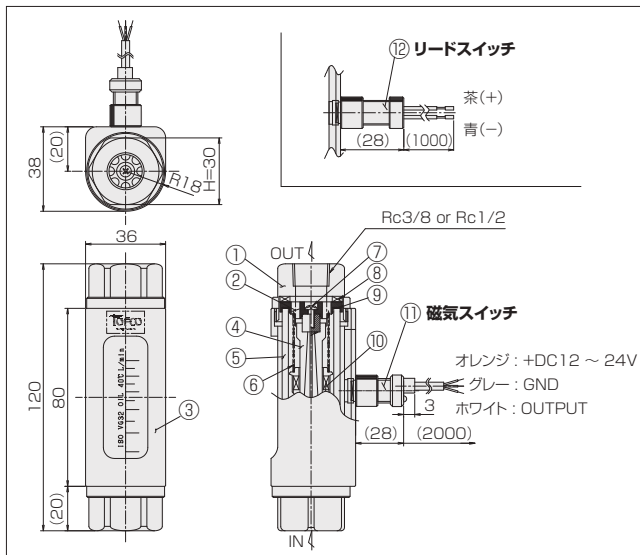
リードスイッチ

接点方法 *2	A接点 / B接点
接点容量	DC 0~24V Max.0.2A
ケーブル長	1m(AWG 24)

磁気スイッチ

出力形態 *2	NPN出力-A / B接点 PNP出力-A / B接点
電源電圧	DC+12 ~ 24V
消費電流	10mA以下
出力	オープンドレイン 耐電圧 Max.DC30V 駆動電流：100mA以下
ケーブル長	2m(AWG 24)

構造図



材質

No.	名称	材質	備考
1	フィッティング	C3604	Ni-3
2	ストッパー	PPS GF40	
3	ケース	AL	
4	テーパブロント	PPS GF40	
5	ガラス管	耐熱ガラス	
6	スプリング	SUS304	
7	なべ小ネジ	SUS304	
8	平パッキン	FKM	
9	シートパッキン	FKM	
10	フロート	AL	マグネット密封
11	磁気スイッチ	POM他	
12	リードスイッチ	POM他	

フロースイッチ

FC-SE901

- 構造が非常に簡単で、耐久性に優れています。
- 流れ方向の制約を受けません。
- 流れ方向上→下へ接続する場合は条件付きで製作致します。



型式

規格	警報	流体名	特殊項目
FC-SE901 -			

1	水			
9	特殊 *2			
1	リードスイッチA接点 *3			
2	リードスイッチB接点 *3			
9	特殊 *2			
規格	スイッチ設定範囲	使用可能流量 *1	器差	材質
30	1 ~ 5L/min	~ 10L/min	±0.5L/min	BC
40	1 ~ 10L/min	~ 20L/min	±1L/min	
50	4 ~ 30L/min	~ 50L/min	±2L/min	

- *1: 目安になります。
 *2: 特殊項目については、型式末尾に順番に明記ください。
 詳細は当社にお問合せください。
 *3: A接点：設定値以上クローズ、B接点：設定値以下クローズ
 *スイッチ設定範囲表示は水換算20℃(293K)条件の流量です。

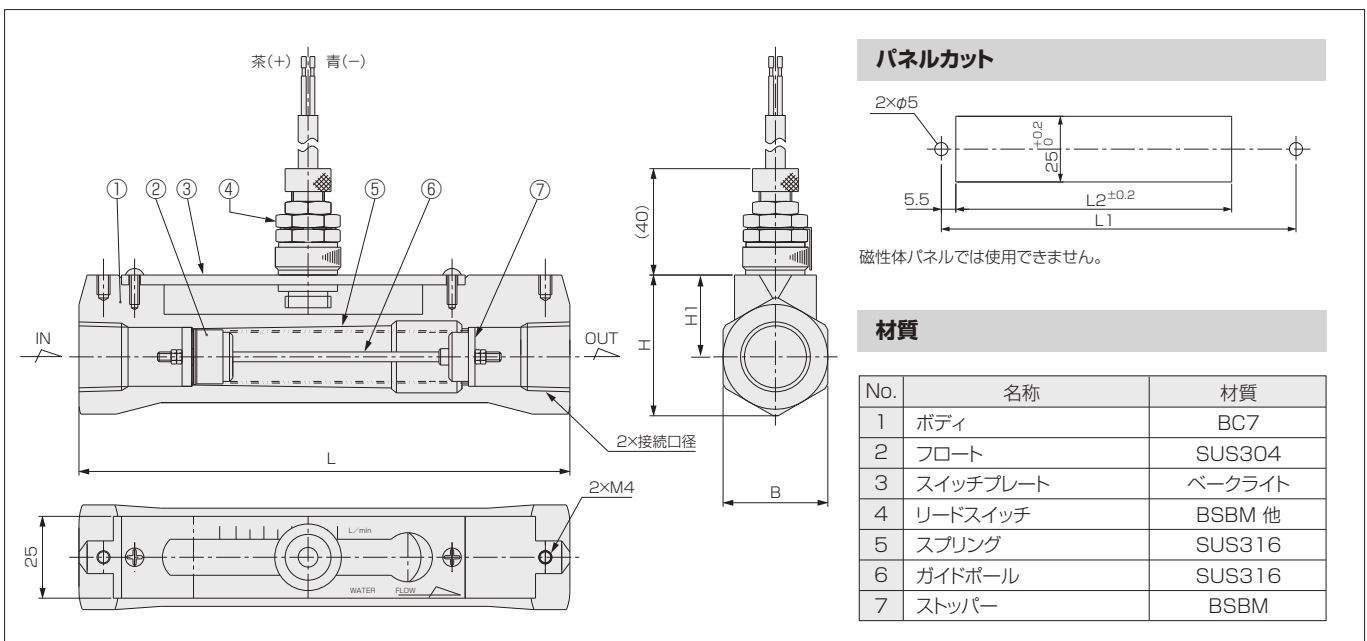
規格寸法

規格	L	L1	L2	H	H1	B	接続口径
30	140	125	100	37	23	26	Rc3/8
40	150	135	105	43	25	32	Rc1/2
50	150	135	105	46.5	26	37	Rc3/4

仕様

最高使用圧力	1MPa(G)
使用流体温度	Max.80℃
使用環境温度	0 ~ 60℃(結露なきこと)
接点方法	A接点 / B接点
接点容量	DC0~24V / Max.0.2A
ケーブル長	2m(AWG 19)

構造図



フロースイッチ

FC-SE903



- 構造が非常に簡単で、耐久性に優れています。
- 取付姿勢の制約を受けません。
- 流れ方向上→下へ接続する場合は条件付きで製作致します。
- ※BSBMの仕様の場合、FC-SE901をご選定ください。

型式

規格	警報	流体名	オプション	特殊項目	
FC-SE903	-	-	-	-	
			FKM	パッキン：フッ素ゴム	
		1	水		
		9	特殊 *2		
		1	リードスイッチA接点(設定値以上クローズ)		
		2	リードスイッチB接点(設定値以下クローズ)		
		9	特殊 *2		
規格	スイッチ設定範囲	使用可能流量 *1	接続口径	器差	材質
30	1 ~ 5L/min	~ 20L/min	Rc3/8	±0.5L/min	SUS304
40	1 ~ 10L/min	~ 30L/min	Rc1/2	±1L/min	
50	4 ~ 30L/min	~ 50L/min	Rc3/4	±2L/min	

*1: 目安になります。

*2: 特殊項目については、型式末尾に順番に明記ください。詳細は当社にお問合せください。

※スイッチ設定範囲表示は水換算 20℃(293K)条件の流量です。

規格寸法

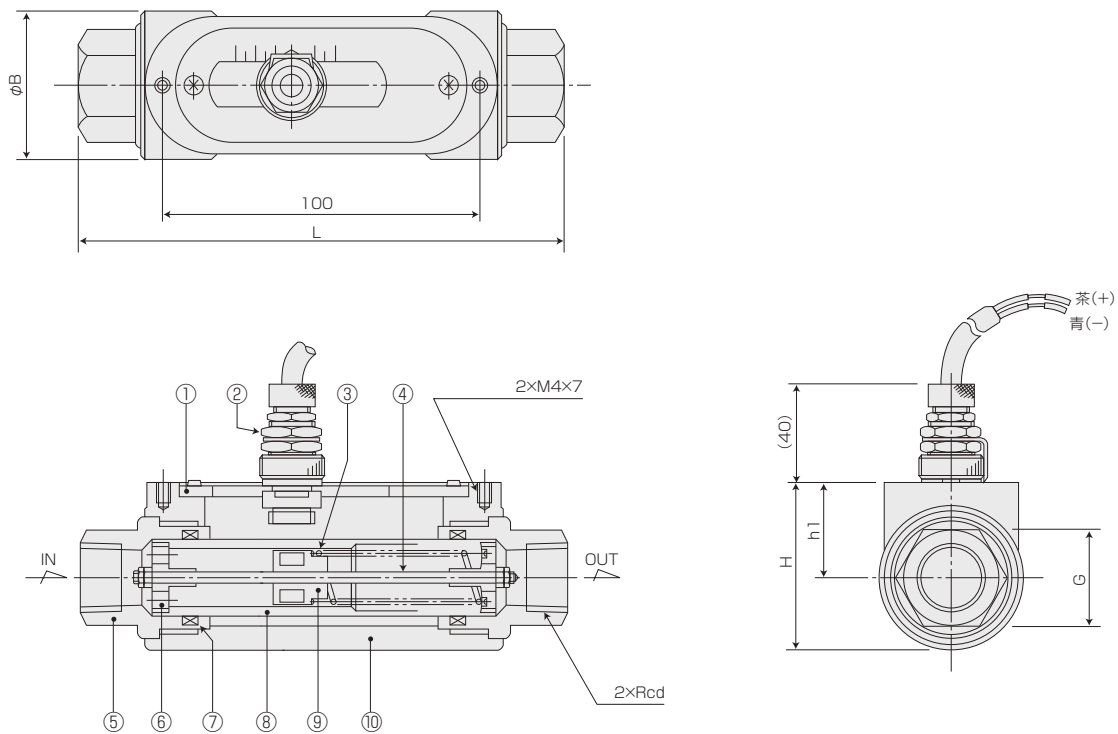
規格	L	φB	b1	H	h1	d(Rc)	G
30	140	36	26	41	23	3/8	27
40	150	45	34	52.5	30	1/2	33
50	150	45	34	52.5	30	3/4	33

仕様

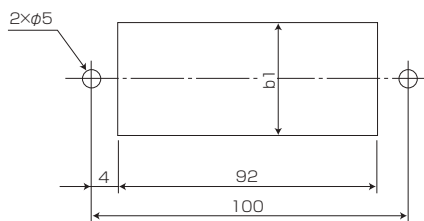
最高使用圧力	1MPa(G)
使用流体温度	Max.80℃
使用環境温度	0 ~ 60℃(結露なきこと)
接点方法※	A接点 B接点
接点容量	DC0 ~ 24V Max.0.2A
ケーブル長	2m(AWG 19)

※A接点：設定値以上クローズ、B接点：設定値以下クローズ

構造図



パネルカット



磁性体パネルでは使用できません。

材質

No.	名称	材質	備考
1	スイッチプレート	ベークライト	
2	リードスイッチ	BSBM他	AWG 19
3	スプリング	SUS316	
4	ガイドポール	SUS316	
5	フィッティング	SUS304 / SCS14	
6	ストッパー	SCS14	
7	Oリング	NBR	
8	テーパ管	SUS304	
9	フロート	SUS316	マグネット密封
10	ケース	Al合金	

フロースイッチ

FC-SE013

- 小型設計。低価格。
- 全機種リードスイッチ、磁気スイッチを取付可能です。



注意 樹脂(PC)製品については、薬品の混入使用はご遠慮ください。

型式

警報	流体名	流量単位	最大流量	接続口径	特殊項目
FC-SE013 -					
				02 Rc3/8	
				03 Rc1/2	
			Max.	下記測定範囲の最大流量を記入	
			B	L/min	
			Z	特殊 *1	
			1	水	
			9	特殊 *1	
			0	スイッチ無し	
			1	リードスイッチ A接点 *2	
			2	リードスイッチ B接点 *2	
			A	磁気スイッチ NPN出力A接点 *2	
			B	磁気スイッチ NPN出力B接点 *2	
			C	磁気スイッチ PNP出力A接点 *2	
			D	磁気スイッチ PNP出力B接点 *2	
			9	特殊 *1	
		規格	測定範囲		
		SE013	0.5 ~ 2L/min		
	1 ~ 5L/min				
	2 ~ 10L/min				
	4 ~ 20L/min				

*1: 特殊事項については、型式末尾に順番に明記ください。詳細は当社にお問合せください。

*2: A接点：設定値以上クローズ、B接点：設定値以下クローズ

*測定範囲は水換算 20℃(293K)条件の流量です。

*スイッチ設定範囲は、F.S.流量の約20 ~ 80%が使用範囲です。ただし、個々の目盛や接点方式等により使用範囲は異なります。

仕様

流量精度	±10% of F.S.
最高使用圧力	0.5MPa(G)
使用流体温度	Max.50℃
使用環境温度	0 ~ 50℃(結露なきこと)
流れ方向	下→上

リードスイッチ仕様

接点方法 ※	A接点 B接点
接点容量	DC0 ~ 24V Max.0.2A
ケーブル長	50cm(AWG 24)

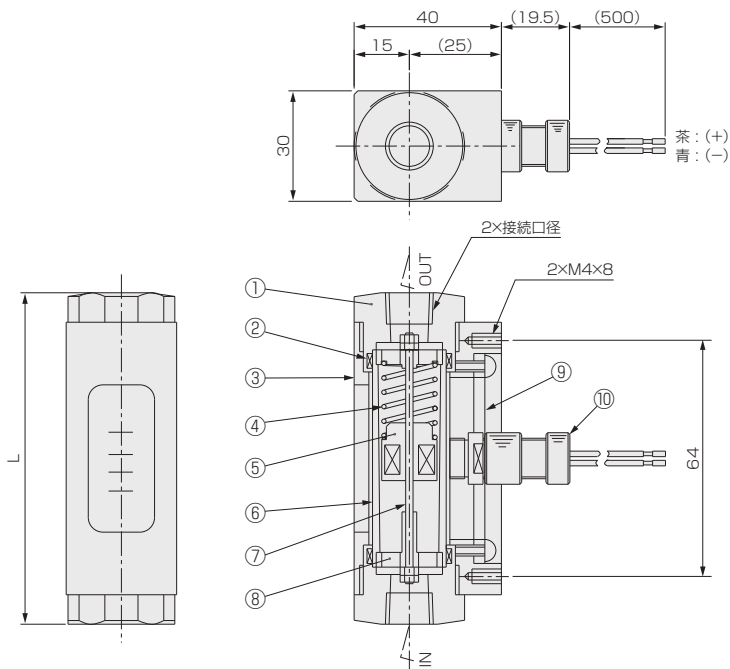
磁気スイッチ仕様

出力形態 ※	NPN出力-A接点 NPN出力-B接点 PNP出力-A接点 PNP出力-B接点
電源電圧	DC+12 ~ 24V
消費電流	10mA以下
出力	オープンドレイン 耐電圧 Max.DC30V 駆動電流：100mA以下
ケーブル長	2m(AWG 24)

※A接点：設定値以上クローズ
B接点：設定値以下クローズ

構造図

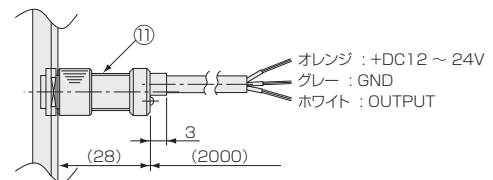
リードスイッチ付



寸法表

接続口径	L
Rc3/8	90
Rc1/2	100

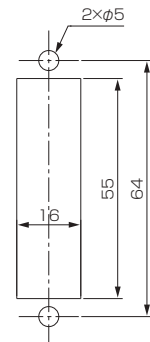
磁気スイッチ



材質

No.	名称	材質	備考
1	フィッティング	SUS304	
2	Oリング	FKM	
3	ケース	Al	アルマイト処理
4	スプリング	SUS316	
5	フロート	SUS316	マグネット密封
6	テーパ管	PC	クリア
7	ガイドポール	SUS316	
8	ストッパー	SUS316	
9	スイッチプレート	ベークライト	
10	リードスイッチ	SUS303 他	AWG 24
11	磁気スイッチ	POM 他	AWG 24

パネルカット



※ リードスイッチ付きの場合、磁性体パネルには固定できません。

フロースイッチ

FC-SE301

- 構造が非常に簡単で、耐久性に優れています。
- 流れ方向の制約を受けません。
- 市水、工業用水、OIL対応。
- 流れ方向上→下へ接続する場合は条件付きで製作致します。



型式

規格	警報	流体名	特殊項目		
FC-SE301 -	<input type="checkbox"/>	<input type="checkbox"/>	<input type="checkbox"/>		
		1 水			
		9 特殊 *1			
		1 リードスイッチA接点(設定値以上クローズ)			
		2 リードスイッチB接点(設定値以下クローズ)			
		9 特殊 *1			
規格	スイッチ設定範囲	使用可能流量(目安)	接続口径	器差	材質
30	0.2 ~ 2L/min	~ 10L/min	Rc3/8	±0.5L/min	BSBM Ni-3
40	0.5 ~ 5L/min	~ 20L/min	Rc1/2	±1L/min	
50	1 ~ 10L/min	~ 50L/min	Rc3/4	±2L/min	
100	2 ~ 15L/min	~ 100L/min	Rc1	±5L/min	SUS304

*1: 特殊項目については、型式末尾に順番に明記ください。詳細は当社にお問合せください。

※スイッチ設定範囲表示は水換算 20℃(293K)条件の流量です。

規格寸法

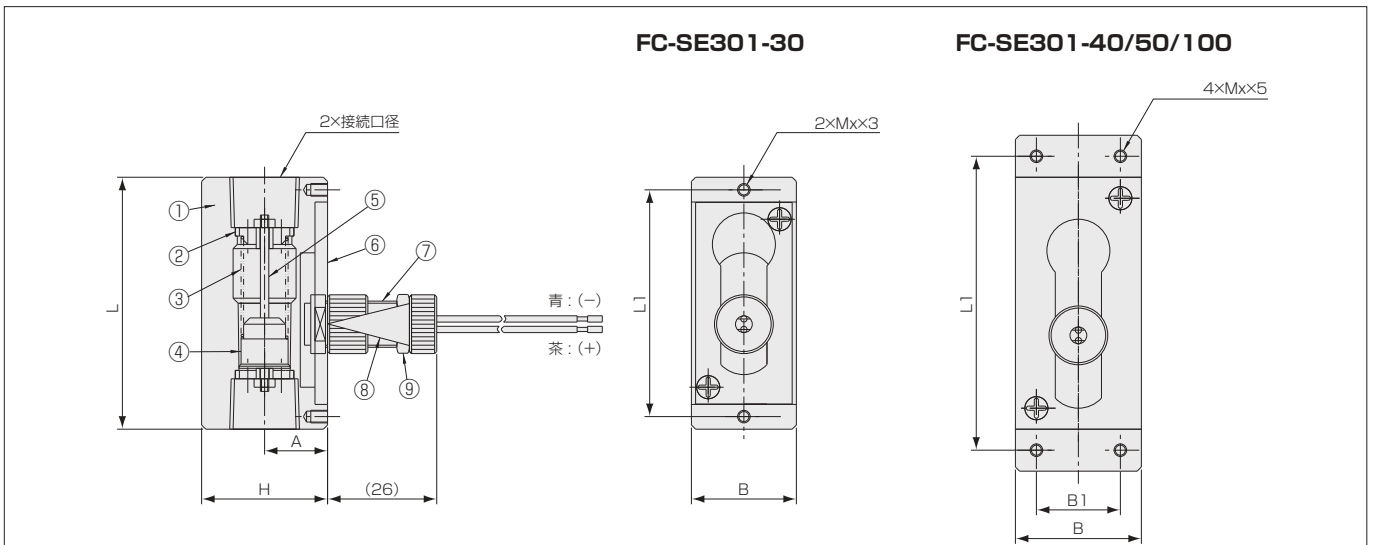
規格	L	L1	L2	A	H	B	B1	Mx	φD	接続口径
30	60	54	48	15	30	25	20	M3	φ4	Rc3/8
40	80	70	60	19	35	30	20	M3	φ4	Rc1/2
50	80	70	60	20	37	35	25	M3	φ4	Rc3/4
100	115	105	85	25	50	50	40	M4	φ5	Rc1

仕様

最高使用圧力	2MPa(G)
使用流体温度	Max.80℃
使用环境温度	0 ~ 60℃ (結露なきこと)
接点方法 ※	A接点 B接点
接点容量	DC0 ~ 24V Max.0.2A
ケーブル長	50cm(AWG 24)

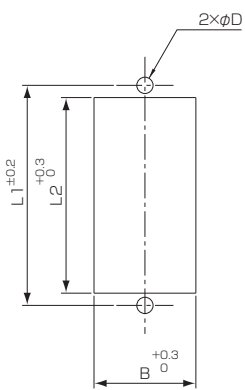
※A接点：設定値以上クローズ
B接点：設定値以下クローズ

構造図

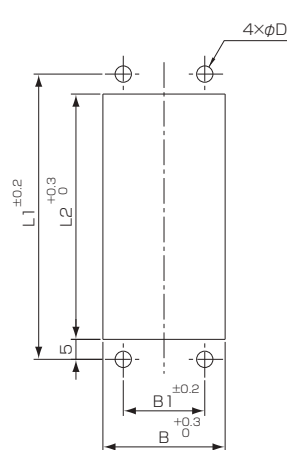


パネルカット

FC-SE301-30



FC-SE301-40/50/100



磁性体パネルでは使用できません。

材質

No.	名称	材質	備考
1	ボディ	BSBM *1	Ni-3
2	ストッパー	BSBM	
3	スプリング	SUS316	
4	フロート	SUS304	マグネット密封
5	ガイドボール	SUS316	
6	スケールプレート	ベークライト	
7	リードスイッチ	SUS303 他	AWG 24
8	ポインター	燐青銅	
9	ナット	C3604 / Ni-3	

*1: FC-SE301-100の材質はSUS304になります。

フローズスイッチ

FC-SE402/403

- 構造が非常に簡単で、耐久性に優れています。
- 取付姿勢の制約を受けません。
- 市水、工業用水、純水対応。



注意

樹脂製品については、薬品の混入使用はご遠慮ください。

型式

規格1	規格2	警報	流体名	接続口径	オプション	特殊項目	
FC-SE							
					FKM	パッキン：フッ素ゴム	
					02	Rc3/8	
					03	R1/2 or Rc1/2	
			1			水	
			9			特殊 *2	
			1			リードスイッチA接点(設定値以上クローズ)	
			2			リードスイッチB接点(設定値以下クローズ)	
			9			特殊 *2	
規格1	規格2	スイッチ設定範囲		使用可能流量 *1	器差	接続口径	材質
402	20	0.5 ~ 2.5L/min		~ 20L/min	±1L/min	R1/2	PPS + PPE
	21	1 ~ 5L/min					
403	20	0.5 ~ 2.5L/min		~ 20L/min	±1L/min	Rc3/8, Rc1/2	PPS + SCS14
	21	1 ~ 5L/min					

*1: 目安になります。

*2: 特殊項目については、型式末尾に順番に明記ください。詳細は当社にお問合せください。

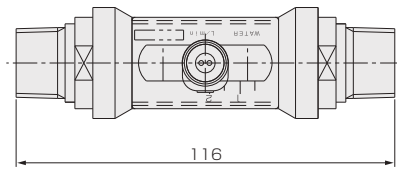
※ スイッチ設定範囲表示は、水換算20℃(293K)条件の流量です。

仕様

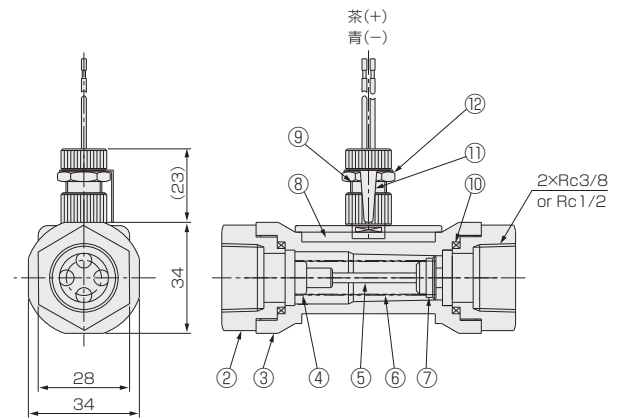
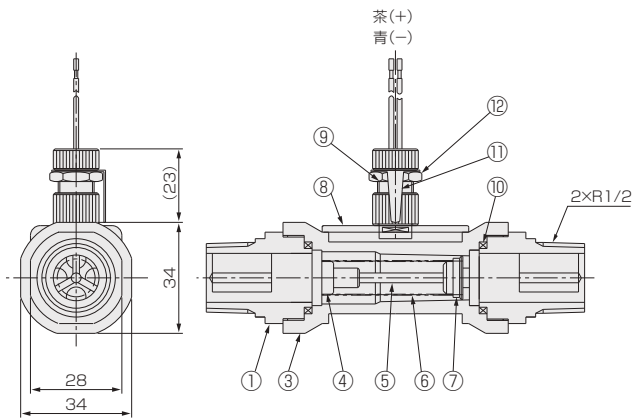
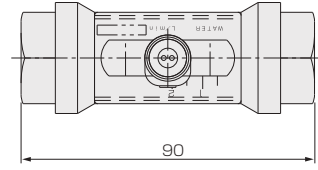
	FC-SE402	FC-SE403
最高使用圧力	0.5MPa(G)	1MPa(G)
使用流体温度	Max.50℃	
使用環境温度	0 ~ 50℃(結露なきこと)	
接点方法	A接点 / B接点	
接点容量	DC0 ~ 24V Max.0.2A	
ケーブル長	50cm(AWG 24)	

構造図

FC-SE402



FC-SE403



材質

No.	名称	材質	備考
1	フィッティング	PPE	
2	フィッティング	SCS14	
3	ボディ	PPS	
4	ストッパー	PPS	
5	ガイドボール	SUS316	
6	スプリング	SUS316	
7	フロート	PPS、フェライト	ブラマグ
8	スイッチプレート	ABS	
9	リードスイッチ	POM他	AWG 24
10	Oリング	NBR	
11	ポインター	燐青銅	
12	ナット	C3604	Ni-3

フローズイッチ


 Online Storeにて販売中!
<http://www.tofco.jp/store/>

FC-SF

- 簡易型の断水スイッチです。
- 低価格、コンパクト、軽量。
- 即納品。



型式

規格	接点形式	流体名	特殊項目
FC-SF	1	1	
		1	水
		1	A接点 ※「性能」参照
規格			接続口径
601			R1/2
602			R3/4

※特殊項目に付いては、型式末尾に順番に明記ください。詳細は当社にお問合せください。

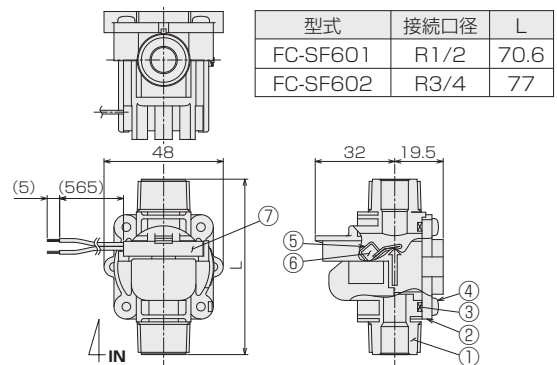
仕様

流体	水
使用圧力	0 ~ 0.75MPa(G)
使用流体温度	0 ~ 60℃(凍結なきこと)
許容環境湿度	-20 ~ 70℃、90%以下 (結露なきこと)
耐圧	水圧 1.75MPa(G) at 1min
接点容量	Max.DC24V、Max.0.3A Max.AC100V、Max.0.1A
耐久性	10万回
ケーブル長	約565mm、AWG 24
配線	+ - の極性なし
認証	RoHS対応

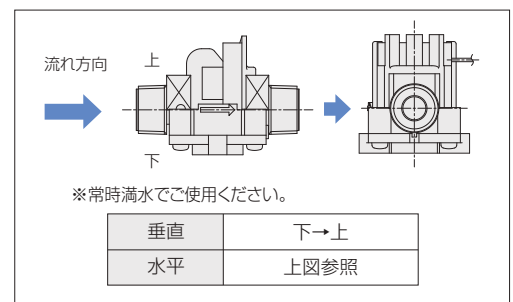
構造図

材質

No.	名称	材質
1	ボディ	PPS
2	カバー	PPS
3	Oリング	FKM
4	タッピングネジ	鉄 / 3価クロムクロメート
5	パドル	SUS304
6	マグネット	フェライト
7	リードスイッチ	PBT、PUR他



取付姿勢

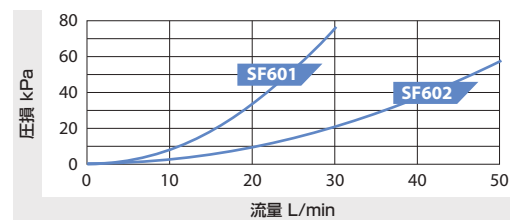


性能

	FC-SF601	FC-SF602
垂直	約3L/min以上 ON	約4.5L/min以上 ON
水平	約2.5L/min以上 ON	約4L/min以上 ON

※スイッチの設定値は固定となります。
 ※当該値は目安であり、保証値ではございません。

圧力損失データ



S-OA

- 簡易目盛付ローコストフローサイト。即納対応製品です。
- シンプル構造でパッキンレス。
- 取付姿勢の制約なし。(ただし、上→下を除く)
- リードスイッチ取付可能。



注意 樹脂製品については、薬品の混入使用はご遠慮ください。

型式

警報	最大流量	特殊項目
S-OA10 - <input type="checkbox"/> - <input type="checkbox"/> - <input type="checkbox"/>		
	10	~ 10L/min用(目安)
	20	~ 20L/min用(目安)
	0	スイッチ無し
	1	リードスイッチA接点 *1
	2	リードスイッチB接点 *1

* は即納品です。

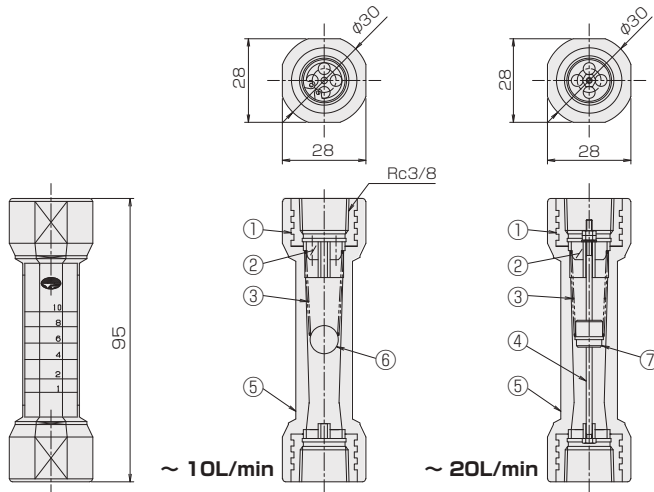
*1: A接点: 設定値以上クローズ、B接点: 設定値以下クローズ

仕様

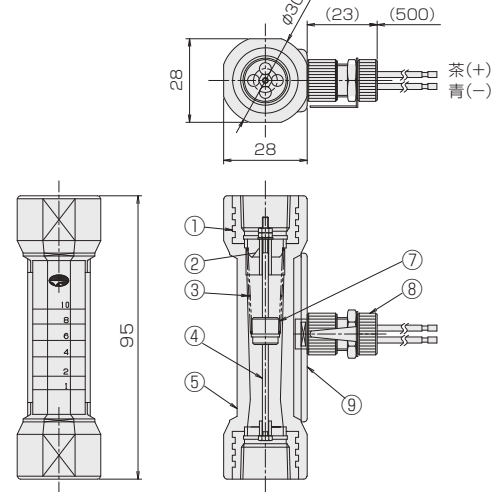
最高使用圧力	0.5MPa(G)
使用流体温度	Max.60℃
使用環境温度	0 ~ 50℃ (結露なきこと)
接点方法 *1	A接点 / B接点
接点容量	DC0 ~ 24V / Max.0.2A
ケーブル長	50cm(AWG 24)
接続口径	Rc3/8

構造図

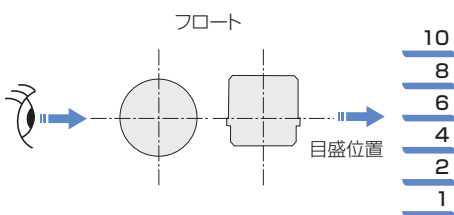
スイッチ無し



スイッチ付



ゲージ目盛のよみ方



材質

No.	名称	材質	備考
1	インサート	BSBM	
2	ストッパー	PA12	
3	スプリング	SUS316	
4	ガイドボール	SUS316	
5	ボディ	PA12	
6	フロート	PMP	
7	フロート	PPS、フェライト	プラマグ
8	リードスイッチ	POM 他	
9	スイッチプレート	ABS	

サイトフロー

S-TB

- 構造がシンプルでコンパクト、堅牢設計。
- 低価格。



注意 樹脂 (PMMA, PC) 製品については、薬品の混入使用はご遠慮ください。

型式

規格	形状	特殊項目
S-TB	<input type="text"/>	<input type="text"/>

0	PTFEフロート
1	SUS304フロート
2	スプリング入りSUS304フロート(規格: 25のみ)
9	特殊 *1

規格	接続口径	材質	
20	Rc 1/4	PMMA	SUS304
25	Rc 3/8	PC	

仕様

最高使用圧力	0.5MPa(G)
使用流体温度	Max.50℃
使用環境温度	0 ~ 50℃

*1: 特殊項目に付いては、型式末尾に順番に明記ください。詳細は当社にお問合せください。

構造図

規格	φD	Rcd	H
20	20	1/4	19
25	25	3/8	23

ゲージ目盛のよみ方

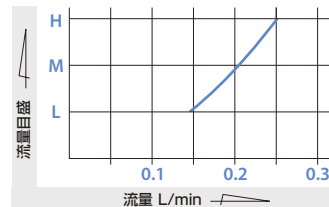
ボールフロート

材質

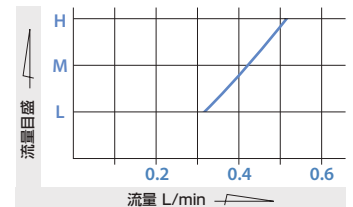
No.	名称	材質	備考
1	フィッティング	SUS304	
2	パッキン	FKM	
3	ケース	BSBM	メッキ
4	テーパ管	PC / PMMA	
5	フロート	PTFE / SUS304	
6	ストッパー	POM	

目盛に対する流量(目安)

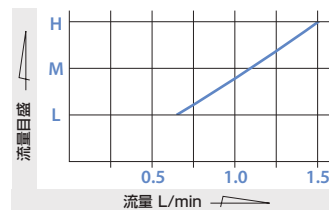
PTFE製フロート 口径Rc1/4



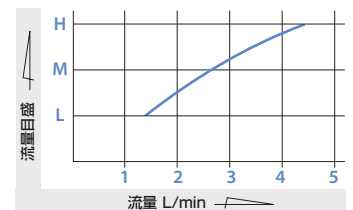
SUS304製フロート 口径Rc1/4



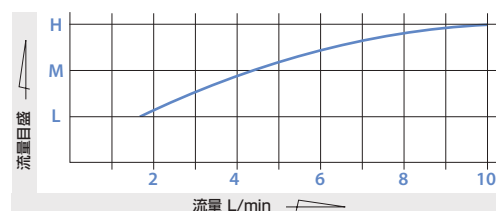
PTFE製フロート 口径Rc3/8



SUS304製フロート 口径Rc3/8



スプリング入りSUS304製フロート 口径Rc3/8



※ 流量は水相当

サイトフロー

S-FV

- 流量値は表示しませんが、流れているかどうかを目視で確認出来ます。
- 羽の回転によって流れを確認出来ます。
- 軸部にはセラミックベアリングを採用し耐久性アップ。



型式

規格1	規格2	特殊項目
S-FV	<input type="text"/>	<input type="text"/>

規格1	規格2	対応目安流量(L/min)	接続口径
30	10	水 1 ~ 10	Rc3/8
	20	水 2 ~ 20	Rc1/2
40	50	水 5 ~ 50	Rc3/4

*特殊項目については、型式末尾に順番に明記ください。詳細は当社にお問合せください。

仕様

流体	WATER
最高使用圧力	0.75MPa(G)
使用流体温度	Max.100℃
使用環境温度	0 ~ 50℃

規格寸法

規格1	規格2	L	W	U	接続口径 (d)
30	10	66	34	3	Rc3/8
	20				Rc1/2
40	50	75	40	4	Rc3/4

注意

- ・ 対応目安流量以下の場合には羽が回転しない場合があります。
- ・ 対応目安流量を大幅に超えた流量域では、軸部耐久性が低下します。

構造図

A-A断面

パネルカット

材質

No.	名称	材質
1	スクリュー	PPS-GF30
2	ステイボルト	SUS303
3	フィッティング	SCS14
4	パイプ	耐熱ガラス
5	Oリング	FKM
6	シャフト	アルミナ
7	ベアリング	アルミナ
8	六角穴付ボルト	SUS304



For **Chemicals** | 薬液・純水用

目次

フローコントローラ	
FLC-US40	212
FLC4000R	216
フローコントロールバルブ	
FCV-C	220
超音波流量計	
USF500S	224
USF600S	228
USF500N/600N/560N	232
カルマン渦式流量計	
SSF	236
羽根車式流量計	
FF-P	238
面積式流量計	
FM-PF <small>リーズナブルタイプ</small> (Reasonable type)	240
FM-PF <small>カスタムタイプ</small> (Custom type)	242
FM-PF <small>エクセルタイプ</small> (Excel type)	244
DUO-PF	248
FC-A (PVC type)	250

フローコントローラ

FLC-US40

- 流量計と制御バルブを一体化。省スペース設置可能
- 高性能ステッピングモータ採用
- 全閉から全開まで0.3秒の応答性
- Multi通信 (Modbus RTU搭載、最大31連)
- 制御範囲(1 : 20)
- オーバーシュート抑制機能
- 積算予測機能
- 簡単動作状況確認(8色LED)



注意 本製品の接液部材質に対して浸透・透過性のある薬液をご使用の場合、それらに起因する不具合・故障については保証の対象外となります。

型式

接続口径	流量単位	最大流量	入出力方式	エラー出力	I/Oケーブル長	通信ケーブル長	特殊項目
FLC-US40 -	[] -	A	[] - []	[] - A	[] B	[] -	
							長さ記載 (m) *標準2m
							長さ記載 (m) *標準2m
				無記入			標準
				E			エラー出力機能付
				A			4-20mA
				F			シリアル通信
				Max.			制御流量範囲よりご選定ください
				A			mL/min
							接続口径
							制御流量範囲 (mL/min)
							G08 Tube 1/4"
							G08F ピラーフィッティング1/4" (チューブ側) *1
							G08M ピラーフィッティング1/4" (ボディ側) *2
							G10 Tube 3/8"
							G10F ピラーフィッティング3/8" (チューブ側) *1
							G10M ピラーフィッティング3/8" (ボディ側) *2

*1: スーパー300タイプ ピラーフィッティング™ Pシリーズ ユニオンナットスリーブ付チューブ
 *2: スーパー300タイプ ピラーフィッティング™ Pシリーズ本体(ボディ)一体型
 「スーパー300タイプ ピラーフィッティング」は、株式会社PILLARの商標です。

LED仕様

LEDによる状態表示

本体上部のステータスLEDにより現在状態を確認することができます。

項目	状態	LED動作	
通常時	制御ON	緑色 点灯	
	制御OFF	水色 点灯	
ゼロ点調整	ゼロ点調整中	青色 点滅(約1秒間隔)	
	ゼロ点調整失敗	青色 2回フラッシュ	
警告	バルブ寿命警告	寿命警告発生	
	流量計ゼロ異常	流量計ゼロ監視機能ON	
	流量計測定異常	流量計測定エラー	
	圧力不足警告	圧力不足	
エラー	指示流量入力エラー	指令入力未接続	
	内部メモリーエラー ※1	システム停止	
	モータ動作エラー ※1	モータ動作エラー	
	エラー処理動作 ※1	異常検出時間タイムアウト	桃色 点滅(約1秒間隔)
		制御停止	桃色 2回フラッシュ
	位置センサエラー ※1	位置センサ断線	桃色 点灯
流量センサエラー ※1	流量計エラー	紫色 2回フラッシュ	

※1 制御強制停止機能。エラーが発生した際、制御を強制的に停止します。

仕様

品名	フローコントローラ										
動力部	ステッピングモータ										
型式	G08					G10					
制御流量範囲(mL/min)	15~300	25~500	50~1000	100~2000	25~500	50~1000	100~2000	150~3000	250~5000		
精度	流量精度	R.D.±1% ※フルスケールの10~100% (但し、最小保証値: 2mL/min)					R.D.±1% ※フルスケールの10~100% (但し、最小保証値: 4mL/min)				
	制御精度	指示流量に対してR.D.±1% ※制御範囲F.S.の20%以下: ±0.2% of F.S. (但し、最小保証値: 1mL/min)					指示流量に対してR.D.±1% ※制御範囲F.S.の20%以下: ±0.2% of F.S. (但し、最小保証値: 2mL/min)				
	安定性 ※1	R.D.±2% ※制御範囲F.S.の20%以下: ±0.4% of F.S. (但し、最小保証値: 1mL/min)					R.D.±2% ※制御範囲F.S.の20%以下: ±0.4% of F.S. (但し、最小保証値: 2mL/min)				
	再現性	R.D.±1% (但し、最小保証値: 1mL/min)					R.D.±1% (但し、最小保証値: 2mL/min)				
接続口径	TUBE 1/4" (φ6.35×4.35)					TUBE 3/8" (φ9.52×6.35)					
	1/4" スーパー300 ピラーフィッティング					3/8" スーパー300 ピラーフィッティング					
オリフィス径	φ3			φ5		φ3			φ5		
制御圧力範囲	0.05 ~ 0.3MPa(G)		0.1 ~ 0.3MPa(G)						0.15 ~ 0.3MPa(G)		
必要差圧	0.05MPa		0.1MPa						0.15MPa		
耐圧	0.5MPa(G)										
アナログ入出力	4mA: 0mL/min, 20mA: 制御流量範囲の最大値										
使用流体	DIW/薬液(別途お打合せ)										
比重	1.0										
粘度	1.0mPa·s(別途お打合せ)										
使用流体温度	10~90℃ ※結露なきこと。(使用温度により最高圧力が異なります。)										
使用環境温度	15~50℃ ※結露なきこと。										
接液部材質	PFA, PTFE										
バルブ動作速度 ※2	全開→全閉時: 約0.3秒、流量制御時: 約1秒										
指令入力(目標値入力)	4-20mA: 入力抵抗 180Ω										
流量出力	4-20mA: 負荷抵抗 300Ω										
制御入力	制御ON/OFF(無電圧A 接点) ※接点を閉じた状態が制御ON となります。(通常運転時は接点クローズ)										
EXT1 入力	バルブ強制全開(無電圧A 接点) ※接点を閉じた状態がバルブ強制全開となります。ご使用後は接点を開けてください。(通常運転時は接点オープン)										
EXT2 入力 ※3	ゼロ点調整or 積算値リセット(無電圧A 接点) ※接点を閉じた状態がリセットとなります。ご使用後は接点を開けてください。(通常運転時は接点オープン)										
(EXT2 エラー出力) ※4	NPNオープンコレクタ出力 出力印加電圧: DC35V以下、シンク電流: 100mA以下(Vol=1.3V)										
リセットスイッチ ※5	ゼロ点調整、積算値リセットor 動作なし										
ピアノスイッチ	通信設定(通信速度、機器アドレス)										
アドレススイッチ	機器アドレス設定										
電源	DC24V±10%(消費電流: 運用時約0.3A)										
寸法	本体	170mm×40mm×142mm ※チューブ、ケーブル及び突起部は含まず									
	接続ケーブル	I/O ケーブル: φ6.9mm×2000mm、通信ケーブル: φ4.8mm×2000mm									
重量	約1000g ※ケーブルは含まず										

※1 安定性は供給圧力の安定性等により異なります。

※2 バルブ位置は全開状態で工場を出荷しています。

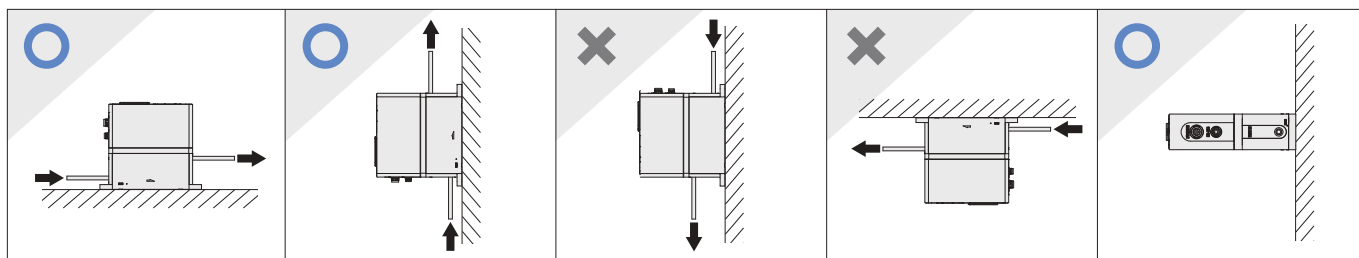
※3 工場出荷時にパラメータ設定が必要となります。エラー出力機能付の場合、使用できません。

※4 エラー出力機能付を選択した場合のみ使用できます。エラー内容は選択可能です。お問い合わせください。

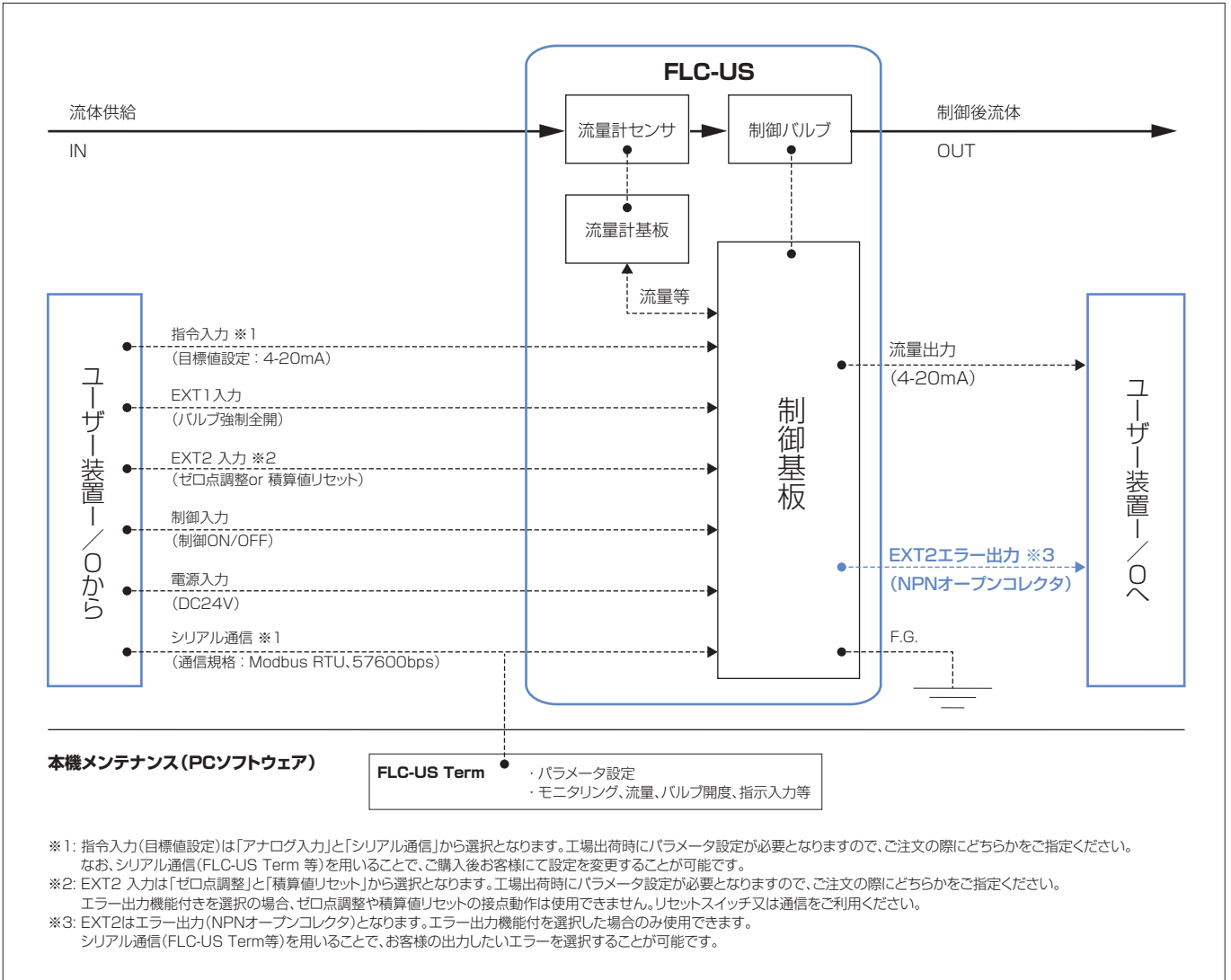
EXT2入力のゼロ点調整や積算値リセットの接点動作は使用できません。リセットスイッチ又は通信をご利用ください。

※5 工場出荷時にパラメータ設定が必要となります。

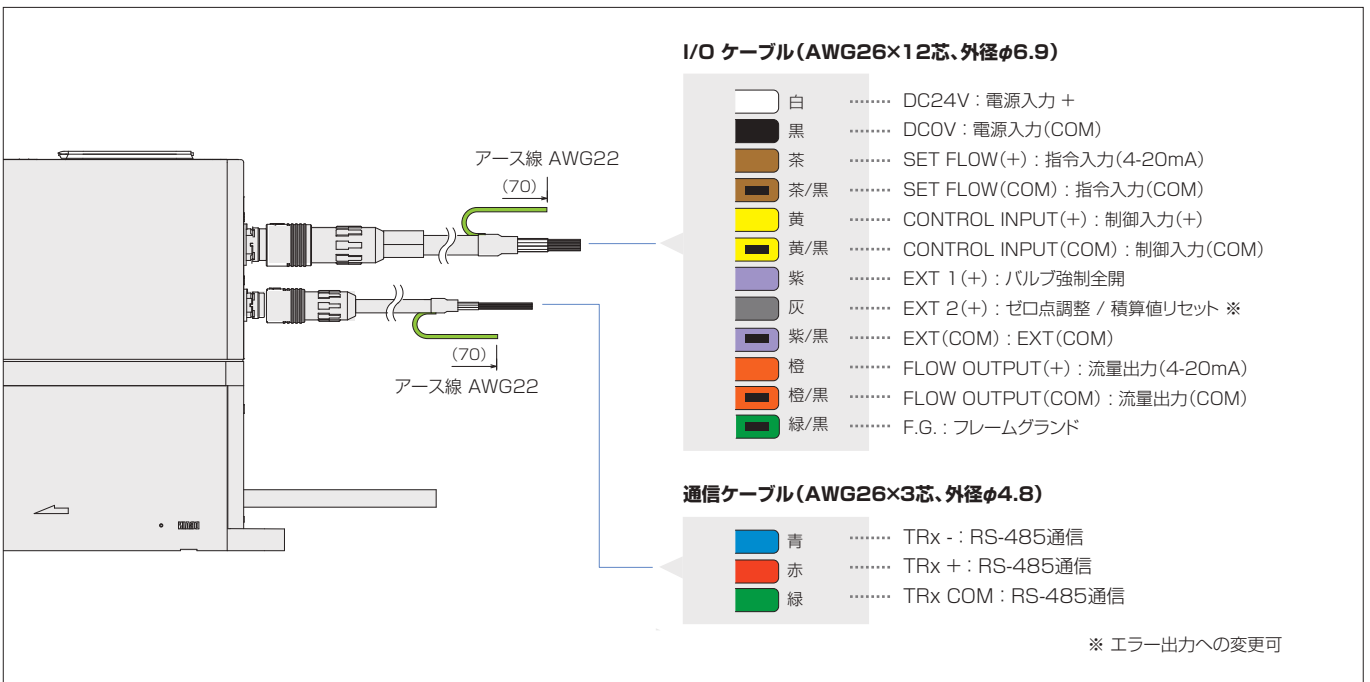
取付姿勢



システム構成

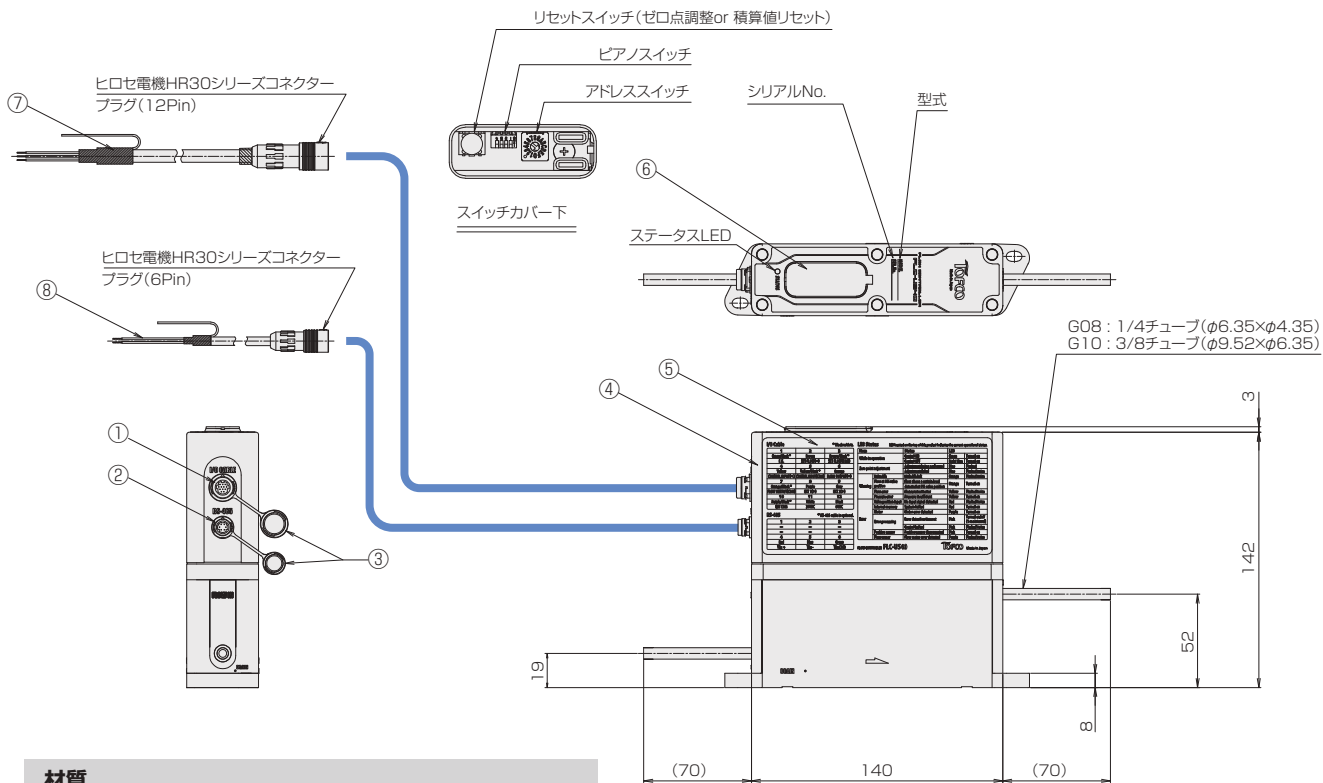


配線図



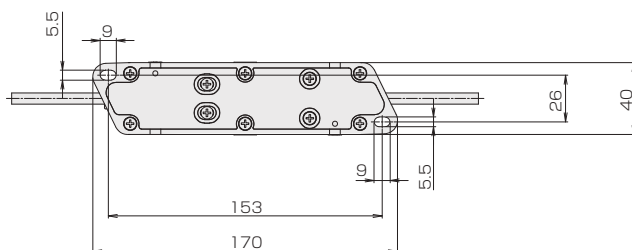
構造図

チューブエンド type

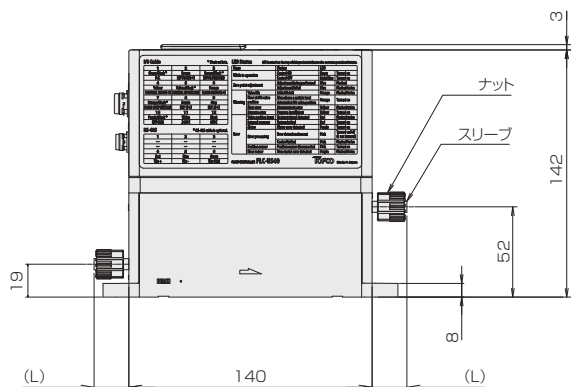


材質

No.	名称	材質	備考
1	I/Oコネクタ	PPS他	
2	通信コネクタ	PPS他	
3	コネクタキャップ	CR	
4	本体ケース	PBT	
5	サイドラベル	-	
6	スイッチカバー	PP	
7	I/Oコネクタケーブル	-	灰色 / 2m
8	通信コネクタケーブル	-	黒色 / 2m

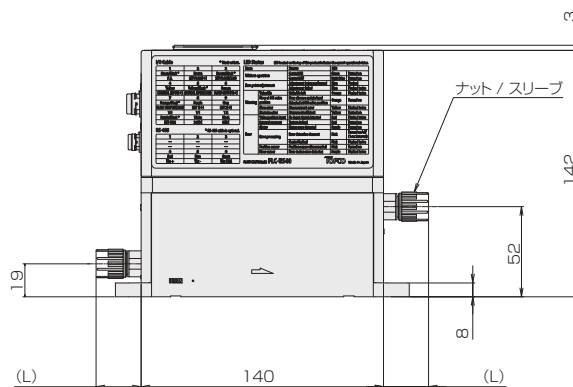


ピラーフィッティング(チューブ側) type



型式	ピラー製品No.	L寸法
FLC-US40-G08F	ナット: P-UN-W2B	20
	スリーブ: P-S-W2YB	
FLC-US40-G10F	ナット: P-UN-W3B	26
	スリーブ: P-S-W3B	

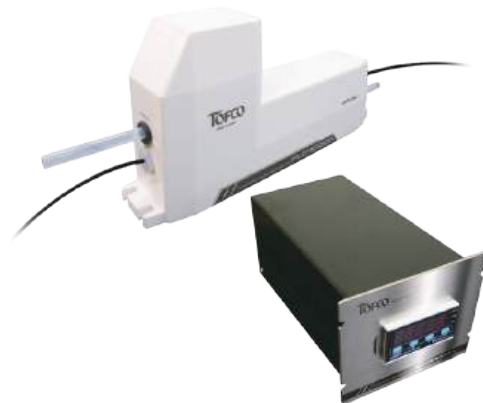
ピラーフィッティング(ボディ側) type



型式	ピラー製品No.	L寸法
FLC-US40-G08M	ナット: P-UN-W2B	26
	スリーブ: P-S-W2B	
FLC-US40-G10M	ナット: P-UN-W3B	32
	スリーブ: P-S-W3B	

フローコントローラ

FLC4000R



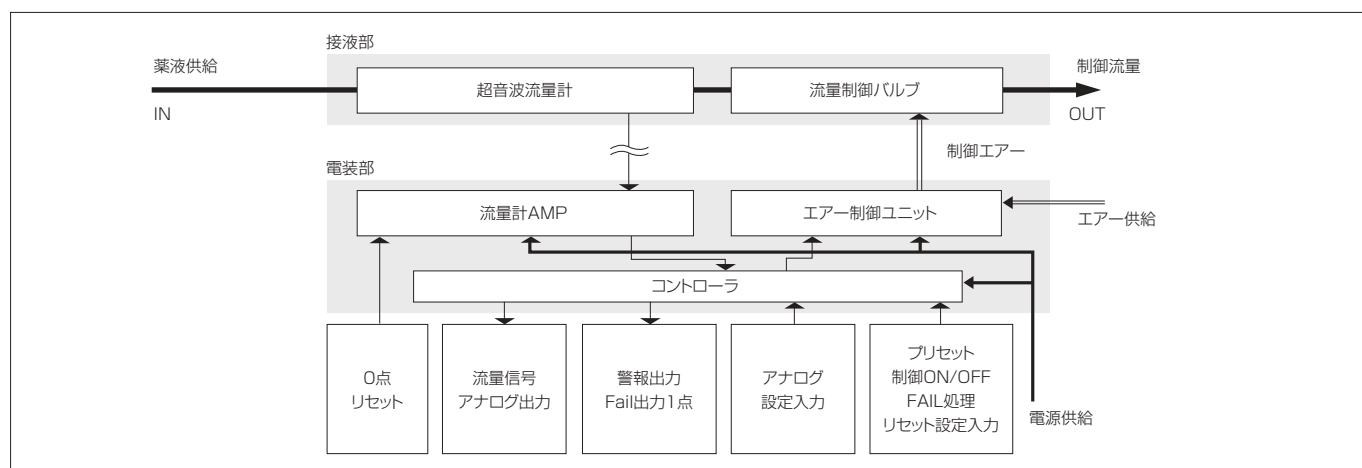
- 流量制御に必要な全ての機能を専用コントローラとして開発搭載しました。
- 接液部は全てフッ素樹脂にて製作されており耐薬品性を向上させました。
- 接液部はエア制御弁と超音波流量計のみのシンプルな構成。
- モータ駆動方式に比較し高速応答できるエア駆動方式を採用。

注意 本製品の接液部材質に対して浸透・透過性のある薬液をご使用の場合、それらに起因する不具合・故障については保証の対象外となります。

型式

規格	流体名	流量単位	最大流量	アナログ設定	特殊項目
FLC4000R-	[]	[]	[]	[]	[]
		出力		入力	
		A		A	
		B		B	
		C		C	
		Max.		最大流量をご記入ください。 *2	
		A		mL/min	
		B		L/min	
		1		水	
		9		特殊 *1	
規格	制御流量範囲	接続	*1: 特殊項目については型式末尾に順番に明記ください。詳細は当社にお問合せください。 *2: 制御流量範囲を参照ください。		
G08	30 ~ 300mL/min	1/4"NEW PFAチューブ			
	50 ~ 500mL/min				
	100 ~ 1000mL/min				
	200 ~ 2000mL/min				
	300 ~ 3000mL/min				
G10	400 ~ 4000mL/min	3/8"NEW PFAチューブ			
	500 ~ 5000mL/min				
	0.1 ~ 1L/min				
	0.2 ~ 2L/min				
	0.3 ~ 3L/min				
	0.4 ~ 4L/min				
	0.5 ~ 5L/min				

構成図



仕様

接液部

バルブ駆動方式	エア式制御バルブ	
接液部材質	PTFE、NEW PFA	
流体	純水、薬液(電装部記載流体)	
制御流量範囲	FLC4000R-G08 30 ~ 300mL/min FLC4000R-G10 50 ~ 500mL/min FLC4000R-G10 100 ~ 1000mL/min FLC4000R-G10 200 ~ 2000mL/min FLC4000R-G10 300 ~ 3000mL/min	供給圧力：Aタイプ
	FLC4000R-G10 400 ~ 4000mL/min FLC4000R-G10 500 ~ 5000mL/min	供給圧力：Bタイプ
流量精度	F.S.±1.0% ※1	
制御精度	指示流量に対してR.D.±2% ※1 50mL/min未満：±1mL	
使用温度範囲	0~50℃(通常20℃) ※2	
動作環境温度	15~40℃ 湿度が80%以下(結露なき事)	
供給圧力 (1次側圧力)	Aタイプ：0.05 ~ 0.3MPa(G) 差圧：0.05MPa(G)以上 Bタイプ：0.1 ~ 0.3MPa(G) 差圧：0.1MPa(G)以上	
応答性	3s以内	
再現性	±0.5%	
接続口径	チューブエンド接続 G08(チューブ径：φ1/4 φ6.35×φ4.35) G10(チューブ径：φ3/8 φ9.53×φ6.35)	
ケーブル / チューブ長さ	SMBコネクタ付ケーブル：3m	
	制御エアチューブφ4×φ2：最大2m	
騒音値	80dB以下	
耐圧	接液部 0.5MPa(G)	
	制御エア一部 0.4MPa(G)	

※1 使用薬液相当の流量校正が必要

※2 使用温度での校正が必要

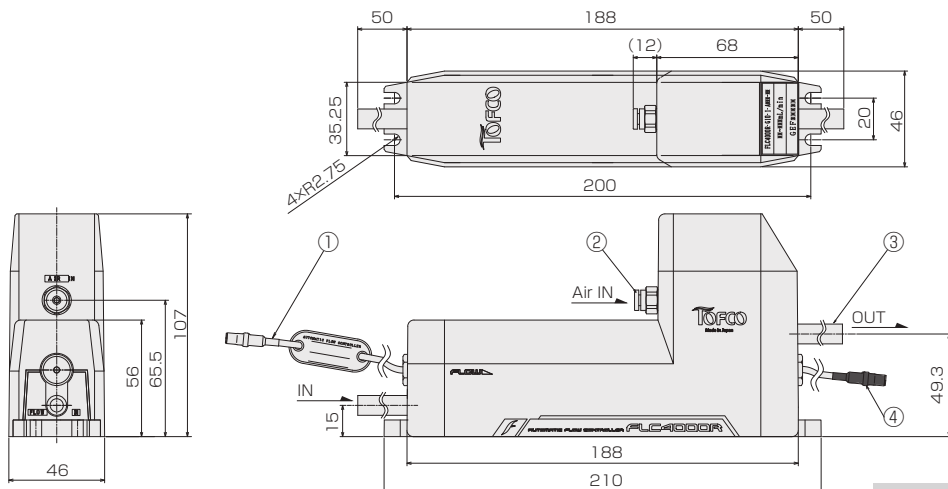
電装部

電源	DC24V(±10%)
消費電流	0.3A以下 電源投入時(2.5A)
動作環境温度	15 ~ 40℃ 湿度が80%以下(結露なき事)
外部アナログ入力 選択式	4-20mA 入力抵抗20Ω 0-5V 入力抵抗1MΩ 1-5V 入力抵抗1MΩ 入力方式：シングルエンド入力(電源とは非アイソレーション)
アナログ出力 選択式(一点)	4-20mA 出力 負荷抵抗 300Ω以下 0-5V 出力 負荷抵抗 1kΩ以上 1-5V 出力 負荷抵抗 1kΩ以上
比較動作	瞬時値 上下限二段警報出力動作 *Fail処理機能時1接点 (上限・上限 / 上限・下限 / 下限・下限)
比較出力	オープンコレクタ出力 出力印加電圧：DC35V以下、シンク電流：100mA以下(Vol=1.3V)
Fail処理動作	a.測定不具合の場合バルブフルクローズ及びFail出力動作 b.測定不具合の場合バルブホールド及びFail出力動作
Fail出力 (流量計異常出力)	オープンコレクタ出力 出力印加電圧：DC35V以下、シンク電流：100mA以下(Vol=1.3V)
騒音値	80dB以下
エア供給圧力	0.4 ~ 0.5MPa(G)(ドライエア)
制御とゾーン	PID制御方式(ゾーンPID：最大6分割) ※3

※3 電装部のコントローラには、専用PIDコントローラが装備されております。専用PIDコントローラ(MEC100SV)の操作につきましては別紙の取扱説明書をご参照ください。

構造図

接液部



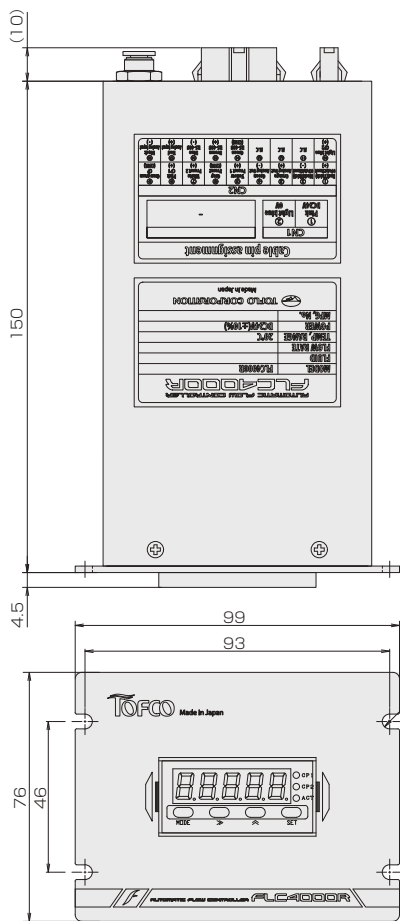
No.	名称	備考
1	SMBコネクタ付きケーブル(白)	3m
2	Air 配管	NEW PFAチューブ付属: $\phi 4 \times \phi 2 \times 2\text{m}$
3	NEW PFAチューブ	G08: 1/4" ($\phi 6.35 \times 4.35$) G10: 3/8" ($\phi 9.53 \times 6.35$)
4	SMBコネクタ付きケーブル(黒)	3m

パネルカット

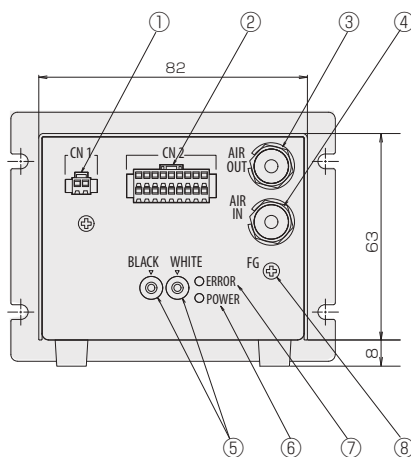


※接液部取付ネジは、M5×12以上のネジを使用してください。

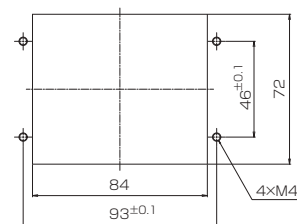
電装部



背面図



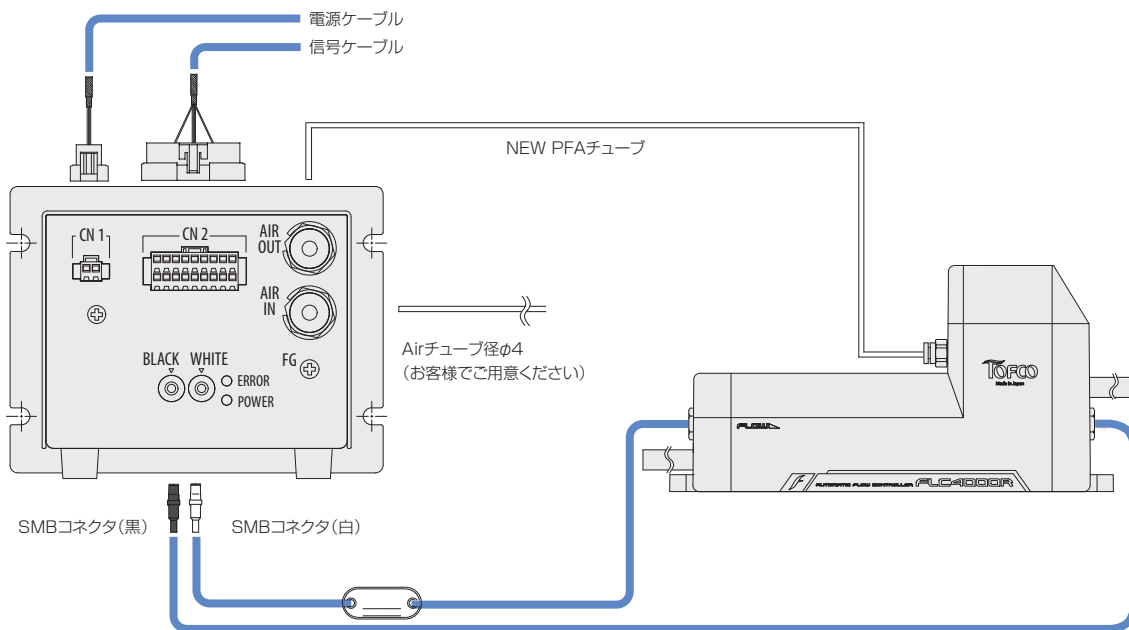
パネルカット



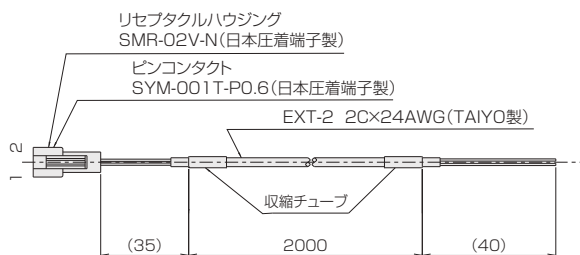
※電装部取付ネジは、M4×5以上のネジを使用してください。

No.	名称	備考
1	電源用コネクタ	
2	信号用コネクタ	
3	制御エア接続ポート OUT	
4	制御エア接続ポート IN	適用チューブ径: $\phi 4 \times \phi 2$
5	SMBコネクタ接続ポート	
6	電源ランプ	
7	エラーランプ	
8	FG	取付け推奨端子: R1.25-3.5

配線方法

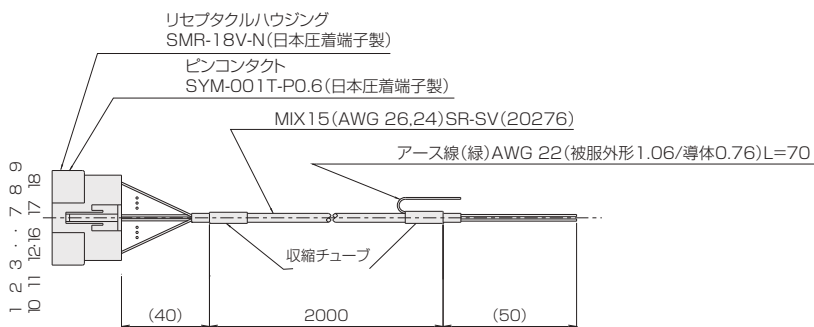


電源ケーブル



ピンNo.	色	内容	線径
1	桃	電源DC+24V	AWG 24
2	空	電源DC 0V	AWG 24

信号ケーブル



ピン No.	色	内容	備考	線径
1	赤太	0点リセット	流量計の0点調整を行います。	AWG 24
2	黒太	0点リセット		AWG 24
3	橙	流量出力 アナログ出力OUT	測定流量出力として使用します。	AWG 26
4	緑	流量出力 アナログ出力COM		AWG 26
5	黄	プリセット1	使用しません。	AWG 26
6	灰	プリセットCOM		AWG 26
7	白	プリセット2	プリセット端子2 ON/OFFにより制御ON/OFF 通常時はプリセット端子2はON(制御ON)で使用してください。	AWG 26
8	桃	CP1		AWG 26
9	空	CPCOM		AWG 26
10	草	CP2	上限又は下限の警報出力として使用します。	AWG 26
11	未接続			AWG 26
12	未接続			
13	未接続			
14	紫	USF通信 RS-485 GND	流量計の通信機能として使用します。(流量値校正用として使用します。) ※左記以外の御使用はしないでください。	AWG 26
15	茶	USF通信 RS-485+		AWG 26
16	青	USF通信 RS-485-		AWG 26
17	赤	外部入力 アナログ入力 IN		AWG 26
	黒	外部入力 アナログ入力COM	設定値入力として使用します。	AWG 26

フローコントロールバルブ

FCV-C



- 設定流量値と外部からの流量情報を比較しフィードバック制御
- 高性能ステッピングモータ採用&高分解能化処理
- シリアル通信機能搭載 (ModbusRTU方式、最大32連)
- 設定流量値の指示方法選択可能 (アナログ信号入力またはシリアル通信)
- 高速な制御応答性 (C40型：約1秒、C60 / C80型：約2秒)
- 高速なバルブ全開動作 (C40型：約0.3秒、C60 / C80型：約1秒)

注意 本製品の接液部材質に対して浸透・透過性のある薬液をご使用の場合、それらに起因する不具合・故障については保証の対象外となります。

型式

規格	接続口径	流量単位	最大流量	アナログ出力方式	制御流量入力方式	流量計 / モニタ入力	特殊項目						
FCV- [] - [] - [] [] - [] [] [] - []													
							<table border="1" style="width: 100%; border-collapse: collapse;"> <tr><td>A</td><td>4-20mA</td></tr> <tr><td>B</td><td>1-5V</td></tr> </table>	A	4-20mA	B	1-5V		
A	4-20mA												
B	1-5V												
							<table border="1" style="width: 100%; border-collapse: collapse;"> <tr><td>A</td><td>4-20mA</td></tr> <tr><td>B</td><td>1-5V</td></tr> <tr><td>F</td><td>パラメータ (RS485通信 [ModbusRTU])</td></tr> </table>	A	4-20mA	B	1-5V	F	パラメータ (RS485通信 [ModbusRTU])
A	4-20mA												
B	1-5V												
F	パラメータ (RS485通信 [ModbusRTU])												
							*2						
							<table border="1" style="width: 100%; border-collapse: collapse;"> <tr><td>A</td><td>4-20mA</td></tr> <tr><td>B</td><td>1-5V</td></tr> <tr><td>N</td><td>機能なし</td></tr> </table>	A	4-20mA	B	1-5V	N	機能なし
A	4-20mA												
B	1-5V												
N	機能なし												
							制御流量範囲よりご選定ください						
							<table border="1" style="width: 100%; border-collapse: collapse;"> <tr><td>A</td><td>mL/min (C40)</td></tr> <tr><td>B</td><td>L/min (C60 / C80)</td></tr> </table>	A	mL/min (C40)	B	L/min (C60 / C80)		
A	mL/min (C40)												
B	L/min (C60 / C80)												
規格	接続口径	制御流量範囲		備考									
C40	G08 Tube 1/4" (φ6.35×φ4.35)	15.0 ~ 300.0mL/min	25.0 ~ 500.0mL/min	<ul style="list-style-type: none"> ● 制御流量分解能 <table border="1" style="width: 100%; border-collapse: collapse;"> <tr><td>C40</td><td>0.1 mL/min (最大流量500mL/min以下)</td></tr> <tr><td>C60, C80</td><td>1 mL/min (最大流量500mL/min超える)</td></tr> <tr><td>C60, C80</td><td>0.01 L/min</td></tr> </table> ● 各仕様により必要差圧が異なります。「仕様」項をご参照ください。 ● 使用する流量センサのアナログ信号により本機の最大流量値が制御できない場合があります。 (例) 流量信号出力(4-20mA方式) 最大値が20mA以上出力されない流量センサを使用される場合、本機の制御できる最大流量は左記流量仕様値の98%流量値となります。 	C40	0.1 mL/min (最大流量500mL/min以下)	C60, C80	1 mL/min (最大流量500mL/min超える)	C60, C80	0.01 L/min			
	C40	0.1 mL/min (最大流量500mL/min以下)											
C60, C80	1 mL/min (最大流量500mL/min超える)												
C60, C80	0.01 L/min												
G10 Tube 3/8" (φ9.53×φ6.33)	50 ~ 1000mL/min	100 ~ 2000mL/min											
C60	G15 Tube 1/2" (φ12.7×φ9.53)	0.25 ~ 5.00L/min	0.50 ~ 10.00L/min										
C80 *1	G20 Tube 3/4" (φ19×φ15.8)	0.75 ~ 15.00L/min	1.00 ~ 20.00L/min										
			1.50 ~ 30.00L/min	* 順次拡充予定									

*1: FCV-C80タイプは輸出貿易管理令該当貨物となるため、法令に従い輸出手続きが必要となります。詳細はお問い合わせください。

*2: 制御流量の設定は下記いずれかの方法で行います。本体に制御流量値変更のための物理スイッチは搭載しておりません。

① 外部からのアナログ信号を入力 (標準 4-20mA) 制御流量入力方式: A
 ② 外部通信機器とのシリアル通信 (RS485 Modbus RTU) 制御流量入力方式: F

仕様

品名	フローコントロールバルブ(フィードバック制御式)										
動力部	ステッピングモータ										
型式	FCV-C40					FCV-C60			FCV-C80		
流量仕様	300mL/min	500mL/min	1000mL/min	2000mL/min	3000mL/min	5000mL/min	5L/min	10L/min	15L/min	20L/min	30L/min
制御流量範囲 ※1	15 ~ 300mL/min	25 ~ 500mL/min	50 ~ 1000mL/min	100 ~ 2000mL/min	150 ~ 3000mL/min	500 ~ 5000mL/min	0.25 ~ 5.00L/min	0.50 ~ 10.00L/min	0.75 ~ 15.00L/min	1.00 ~ 20.00L/min	1.50 ~ 30.00L/min
制御精度 ※2	指示流量に対して±1% of R.D. ※ 流量仕様の10%以下：±0.1% of F.S.										
再現性 ※2	±1% of R.D. ※ 流量仕様の10%以下：±0.1% of F.S.										
安定性 ※3	±2% of R.D. ※ 流量仕様の10%以下：±0.2% of F.S.										
接続口径	TUBE 1/4"	TUBE 1/4" or TUBE 3/8"			TUBE 3/8"		TUBE 1/2"			TUBE 3/4"	
オリフィス径 ※4	φ3	φ3			φ5		φ10			φ20	
使用圧力 MPa(G)	0.05 ~ 0.3	0.10~0.3				0.15 ~ 0.3	0.05 ~ 0.3	0.10 ~ 0.3	0.15 ~ 0.3	0.10 ~ 0.3	
必要差圧 MPa	0.05	0.1				0.15	0.05	0.1	0.15	0.1	
全閉→全開動作	約0.3秒					約1秒					
制御動作完了時間 ※5	約1秒					約2秒					
流量センサ部	無し ※流量コントロール及び流量出力をする場合にはアナログ出力機能付き流量センサが必要。										
流量センサ入力	4-20mA(標準) または1-5V										
アナログ入出力流量	4mA(1V) : 0mL/min 20mA(5V) : 制御流量範囲最大値										
使用流体	WATER・薬品(別途お打ち合わせ)										
耐圧	0.5MPa(G) / 20℃										
使用流体温度	10 ~ 90℃ ※結露なきこと。(使用温度により最高圧力が異なります。)										
使用環境温度	15 ~ 50℃ ※結露なきこと。										
接液部材質	PFA / PTFE										
指令入力(開度入力)	4-20mA(標準) : 入力抵抗20Ω / 1-5V : 入力抵抗1MΩ										
流量出力	4-20mA(標準) : 負荷抵抗300Ω / 1-5V : 負荷抵抗1kΩ										
CNT2出力	トランジスタNPNオープンコレクタ出力(出力印加電圧：DC35V以下 / シンク電流：100mA以下(Vol=1.3V)) 断線エラー警報 ※流量入力断線時や指令入力断線時に出力します。										
PS2入力(制御ON/OFF)	制御ON/OFF(無電圧A接点) ※接点を閉じた状態が制御ONとなります。(通常運転時は接点閉。開時は制御を停止します。)										
EXT1入力(バルブ強制全開)	バルブ強制全開(無電圧A接点) ※接点を閉じた状態が強制全開となります。(接点开時に流量制御可能となります。)										
電源	FCV-C40 : DC24V±10% 消費電流：約0.3A(ピーク時約0.5A) FCV-C60 : DC24V±10% 消費電流：約0.4A(ピーク時約0.7A) FCV-C80 : DC24V±10% 消費電流：約0.5A(ピーク時約0.9A)										

※1: USF500シリーズ使用時。使用する流量センサのアナログ出力最大値が20mA以上(電圧時は5V以上)出力されない場合、制御流量範囲の上限は「流量仕様」の98%相当となります。

(例) 300mL/min仕様時の制御流量範囲⇒15 ~ 294mL/min

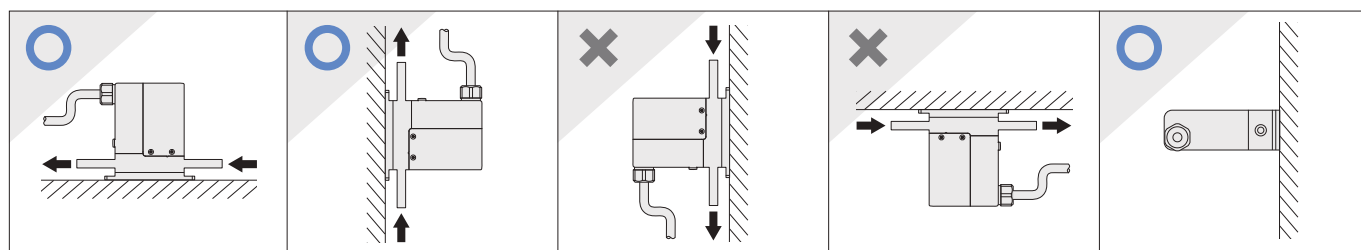
※2: USF500シリーズ使用時。制御精度は流量センサの精度を含みません。ご使用する流量センサにより記載の各精度が異なる場合があります。

※3: USF500シリーズ使用時。安定性は供給圧力の安定性等により異なります。

※4: 水相当流量時のオリフィス径。ご使用の流体情報を基にオリフィス径 / バルブ最適化を行います。

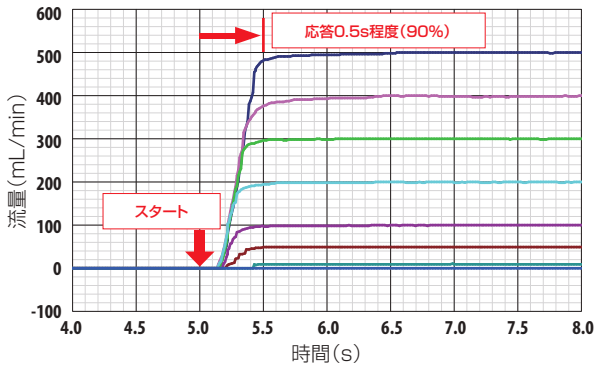
※5: 当社超音波流量計「USF500シリーズ」を使用した場合の速度(FCV-C専用設定時)。流量センサ側アナログ入出力に依存。

取付姿勢

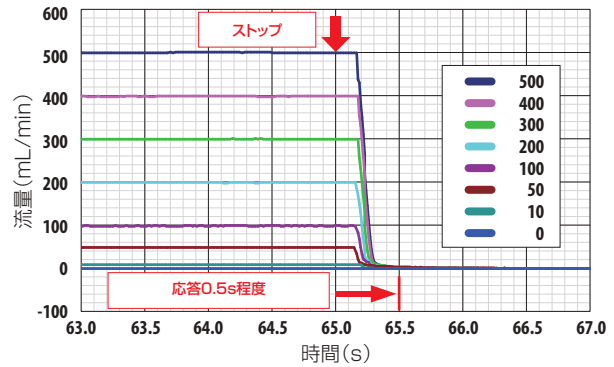


応答性(G40) ※ 超音波流量計USF500を使用した場合のデータです。

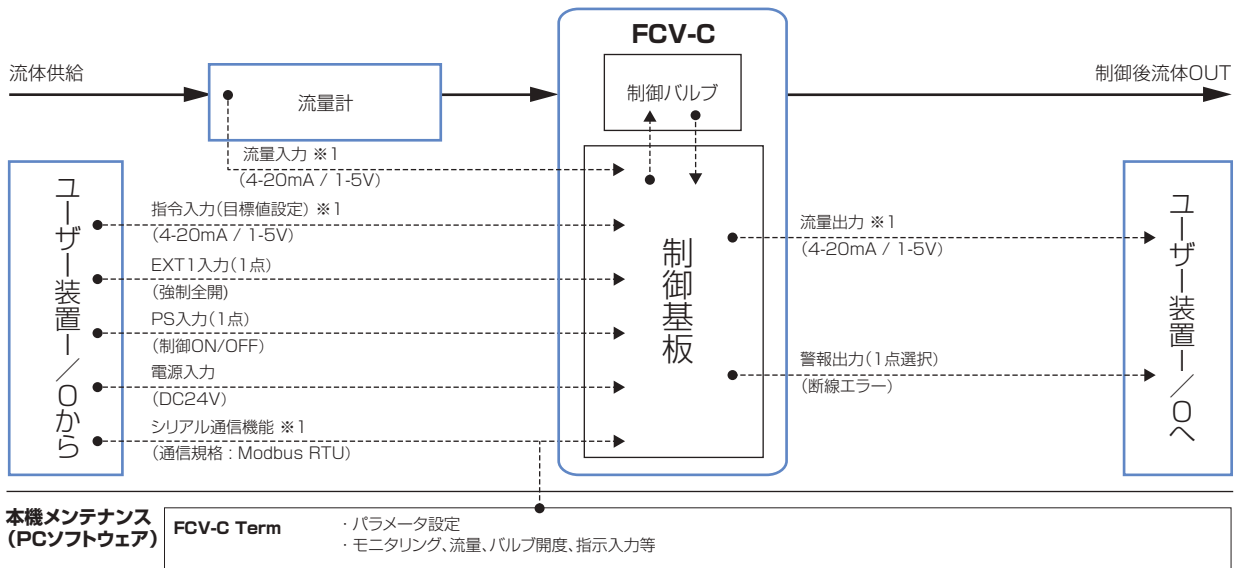
制御立上り応答データ 1次流体圧力0.1MPa(G)



制御立下り応答データ 1次流体圧力0.1MPa(G)

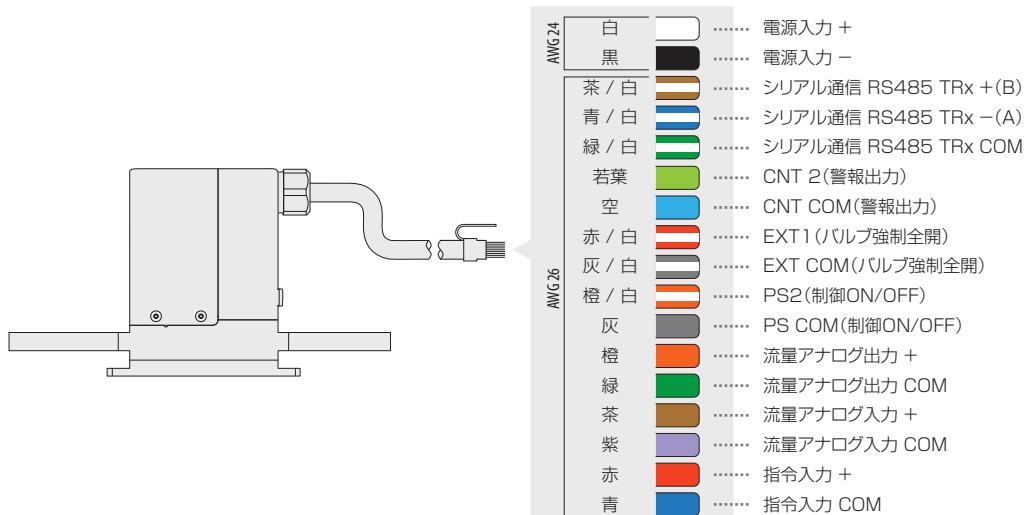


システム構成



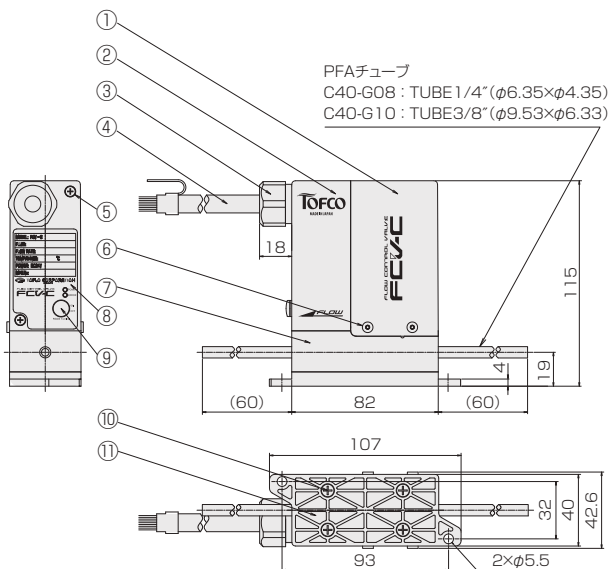
※1: アナログ入出力及びシリアル通信機能設定は工場出荷時に校正及びパラメータ設定が必要となります。ご注文時にアナログ出力方式、制御流量方式、流量計入力方式についてご指示ください。

配線図

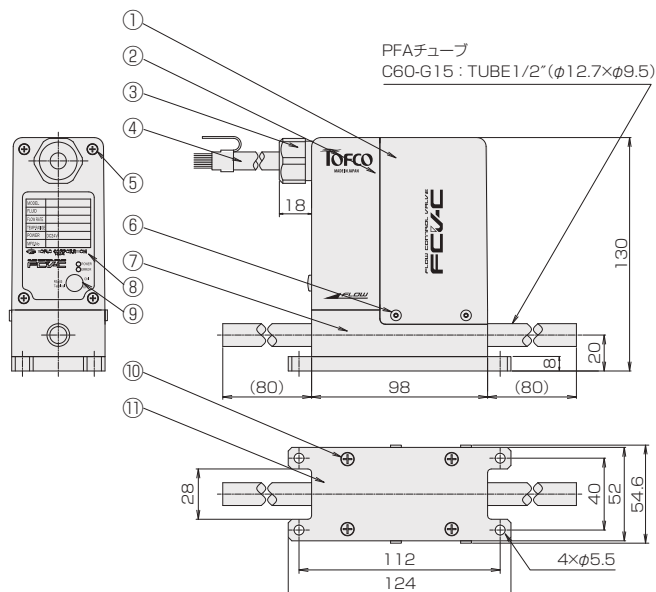


構造図

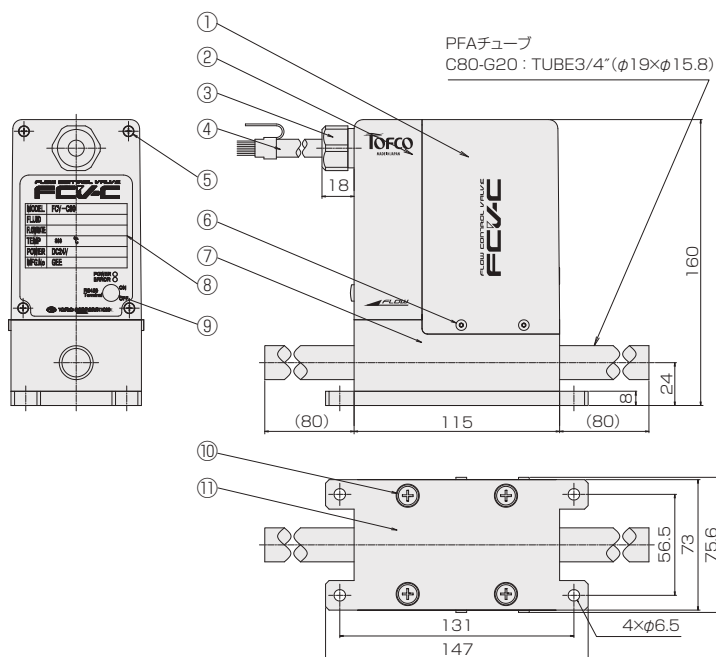
FCV-C40



FCV-C60



FCV-C80



材質

No.	名称	材質	備考
1	本体ケース	PBT	ダークグレー
2	基板カバー	PBT	
3	グラウンド	PBT	
4	ケーブル	PVC	20芯 / 3m
5	基板カバー取付ネジ	PEEK	基板カバー固定用
6	本体ケース取付ネジ	PPS	本体ケース固定用
7	ボディ	PTFE	
8	銘版ラベル	PET	
9	ホールキャップ	TPE	通信端末切替用穴
10	プレート取付ネジ	PEEK	プレート固定用
11	プレート	PBT	

超音波流量計

USF500S

- DSP機能搭載で安定性・応答性・耐気泡性の向上
- 脱着式ケーブルで配線作業が容易
- 高温流体対応可能(Max.200℃、高温仕様)
- マルチ通信(最多31台連結可能)



注意 本製品の接液部材質に対して浸透・透過性のある薬液をご使用の場合、それらに起因する不具合・故障については保証の対象外となります。

型式



対応する表示計・変換器やオプション記号は、[268ページ](#)をご参照ください

形状	口径	標準 / 高温	流量単位	最大流量	標準SET	流体名	オプション	保守対応	通信	特殊項目
USF500S	[]	[]	[]	[]	[]	[]	[]	[]	[]	[]
<p>記入例：表示なし：USF500S-G15HK-B20-H2S04 表示あり：USF500SL-G08HK-A3000-H3P04</p>										
<p>無記入 U Modbus-RTU通信 U USFプロトコル通信</p>										
<p>AMP 変換器のみ手配 SENSOR 検出器のみ手配</p>										
<p>表示計 セット手配時、デジタルメータ型式を指定</p>										
<p>流体名 流体名を記入</p>										
<p>無記入 標準仕様</p>										
<p>F フローコントロールバルブ FCV-Cとのセット仕様 *表示なしのみ選択可 *P. 220をご参照の上、FCV-Cの型式をご選定ください。</p>										
<p>Max. 下記測定範囲の最大流量を記入</p>										
<p>A mL/min *対応口径：G08 / 10、GZ08 / 10</p>										
<p>B L/min</p>										
<p>無記入 標準仕様</p>										
<p>HK 高温仕様</p>										
検出器	測定範囲	接続口径	流体温度		形状					
			標準	高温						
G08	0 ~ 3L/min	Tube 1/4" (φ6.35×4.35)	Max.90℃	Max.180℃	標準型					
G10	0 ~ 6L/min	Tube 3/8" (φ9.53×6.33)								
G15	0 ~ 20L/min	Tube 1/2" (φ12.7×9.53)		Max.200℃						
G20	0 ~ 50L/min	Tube 3/4" (φ19.0×15.8)								
G25	0 ~ 80L/min	Tube 1" (φ25.4×φ22.2)	-							
GZ08	0 ~ 3L/min	Tube 1/4" (φ6.35×4.35)	Max.90℃	Max.180℃	Z型					
GZ10	0 ~ 6L/min	Tube 3/8" (φ9.53×6.33)								
GZ15	0 ~ 20L/min	Tube 1/2" (φ12.7×9.53)		Max.200℃						
GZ20	0 ~ 50L/min	Tube 3/4" (φ19.0×15.8)								
GZ25	0 ~ 80L/min	Tube 1" (φ25.4×φ22.2)	-							
無記入	表示なし									
L	表示あり									

※G25 / GZ25はHK(高温仕様)のみ取り扱いとなります。また、フローコントロールバルブFCV-Cとのセットは未対応です。

性能

型式	USF500S-G08	USF500S-G10	USF500S-G15	USF500S-G20	USF500S-G25HK
流体	純水、スラリー、薬液 (IPA、H ₂ O ₂ 、H ₂ SO ₄ 、H ₃ PO ₄ 、HF、HCl、O ₃ 、NH ₃ など)				
測定流量範囲	0 ~ 3L/min	0 ~ 6L/min	0 ~ 20L/min	0 ~ 50L/min	0 ~ 80L/min
最小流量	標準 0.001L/min		標準 0.01L/min		
接続口径	チューブ径 1/4" (φ6.35x4.35)	チューブ径 3/8" (φ9.53x6.33)	チューブ径 1/2" (φ12.7x9.53)	チューブ径 3/4" (φ19.0x15.8)	チューブ径 1" (φ25.4x22.2)
流量精度 (出荷校正時)	±1% of R.D. ※ 測定流量範囲の10%以下 : ±0.1% of F.S. 〔純水20℃ (室温25℃)、流量安定状態で校正された瞬時流量精度〕となります。				
計測チャンネル数	1チャンネル				
データ更新周期	10ms				
最高使用圧力	90℃以下	0.5MPa(G)			0.5MPa(G) ※60℃以下
	90~200℃ (or 90~180℃)	0.2MPa(G)			0.2MPa(G) (60℃~200℃)
破壊圧力	200℃ (180℃)	0.98MPa(G)	1.03MPa(G)	0.78MPa(G)	0.49MPa(G)
		0.36MPa(G)			
常温破壊圧力に200℃ (180℃)の破壊圧力低下係数を掛け合わせた規格値です。 ご使用の際は規格値の1/2~1/5以下で運用いただくことを推奨致します。					
最高流体温度	標準	90℃			-
	高温	180℃	200℃		
使用環境温度	0 ~ 80℃ (検出器) / 0 ~ 50℃ (変換器) 結露なきこと				
変換器	計測方式		超音波伝搬時間差方式		
	入力信号 (デジタル入力)	接点	●TTLまたは無電圧接点入力 ●入力ポート: 2系統 1系統につき1種類の入力を選択可 ●ゼロ点調整入力、積算リセット入力より選択		
			●分解能: 12bit (約1/4000 ステップ) ●精度: 4mA ±0.05mA, 20mA ±0.1mA ●最大負荷抵抗: 600Ω ●出力ポート: 1系統 ●瞬時流量値、積算値より選択 ●瞬時流量範囲: 上記 測定流量範囲同じ ●積算流量範囲: 上限設定 (20mA) は任意に設定可能 G08 / G10 : ~ 32.000L (設定ステップ 0.001L) G15 / G20 / G25HK : ~ 320.00L (設定ステップ 0.01L)		
	出力信号	アナログ出力	計測出力 4-20mA		
		出力定格	●出力ポート: 2系統 1系統につき1種類の出力を設定可能 (アクティブ LOW) ●瞬時周波数出力、積算パルス出力、比較出力、エラー出力より選択 ●印加電圧: Max.35V (VoL=1.3V) *VoL=ローレベル出力電圧 ●シンク電流: Max.100mA		
		瞬時周波数出力 (瞬時流量)	●出力可能周波数: 10 ~ 3000Hz (F.S.周波数は100 ~ 3000Hzの範囲で任意設定可能) ※ 機器により周波数を正常に取り込みできない場合は、周波数の最大値を下げて使用ください。 ●出力可能流量: χ ~F.S.流量 ※ χ =F.S.流量によってオフセット		
		積算パルス出力 (積算流量)	●パルス流量設定: 1パルスあたりの積算流量を任意で設定可能 G08 / G10 : 設定範囲 0.001 ~ 32.000L (設定ステップ 0.001L) G15 / G20 / G25HK : 設定範囲 0.01 ~ 320.00L (設定ステップ 0.01L) ●パルス幅設定: 1 ~ 800ms (設定ステップ 1ms)		
		比較出力	●出力設定: 瞬時流量、積算流量の上限出力、下限出力より選択 ●比較値設定: 瞬時流量 L/min-積算流量 L G08 / G10 : 設定範囲 0 ~ 32.000 (設定ステップ 0.001) G15 / G20 / G25HK : 設定範囲 0 ~ 320.00 (設定ステップ 0.01)		
	エラー出力	●計測エラー時に出力ON			
	通信機能	RS-485 (Modbus-RTU) 最多変換器31台連結可能 通信速度: 9600, 19200, 38400, 57600bps			
電源電圧	DC24V±10%				
消費電流	通常時: 100mA以下 (突入電流: 約8A / 0.5ms以下)				
検出器	接液部材質	NEW PFA			
	ケーブル長	標準ケーブル (PVC被覆): 3m (許容曲げ半径: 約11mm), ETFEケーブル (ETFE被覆): 3m (許容曲げ半径: 約15mm)			

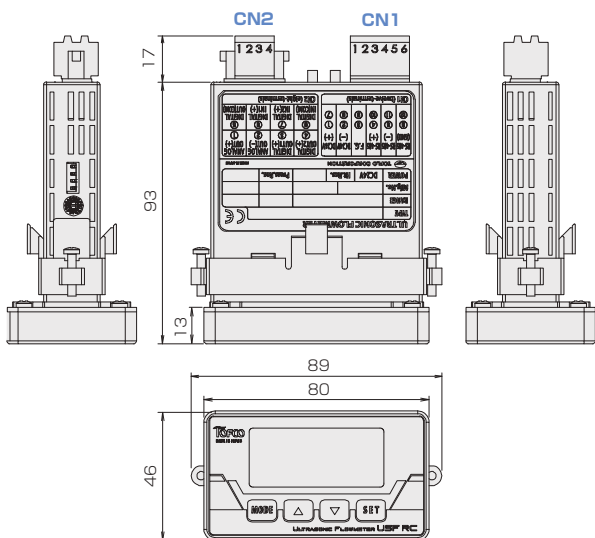
※本製品は、出荷時に各入出力やシリアル通信機能の校正とパラメータ設定を行っております。標準設定以外のパラメータ設定をご希望の場合は、ご注文時にご指定ください。

各機能	デジタル入力1	デジタル入力2	アナログ出力	デジタル出力1	デジタル出力2
標準設定	ゼロ点調整	積算値リセット	瞬時流量	瞬時周波数出力	エラー出力

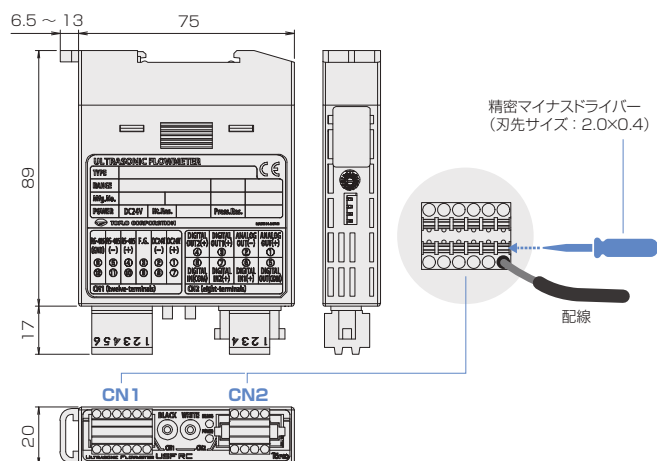
標準設定やパラメータ設定ソフトウェア等の詳細につきましては、当社へお問い合わせください。

構造図

変換器 ■ 表示あり



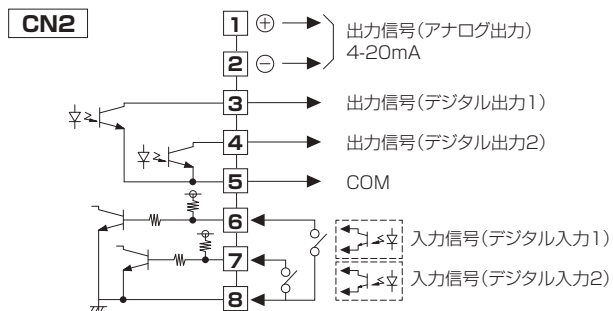
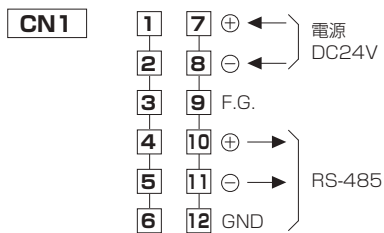
■ 表示なし



コネクタ: DINKLE 製

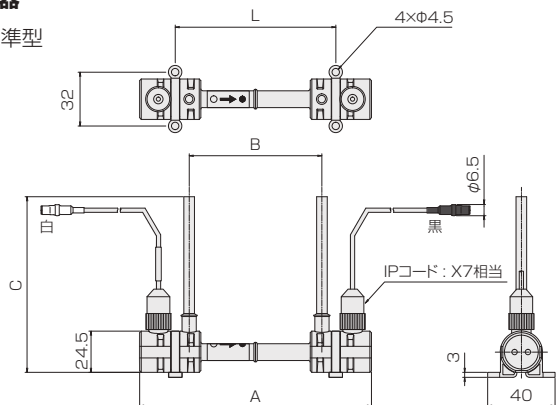
No.	型番	UL規格 (AWG)
CN1	0156-2B12	単線: 28 ~ 16
CN2	0156-2C08	撚線: 28 ~ 16

端子接続

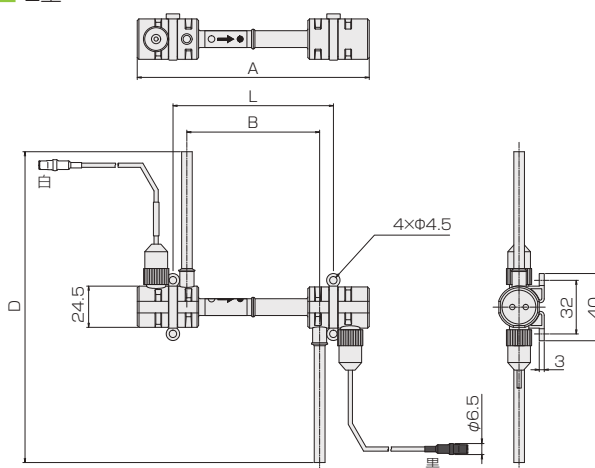


検出器

■ 標準型



■ Z型

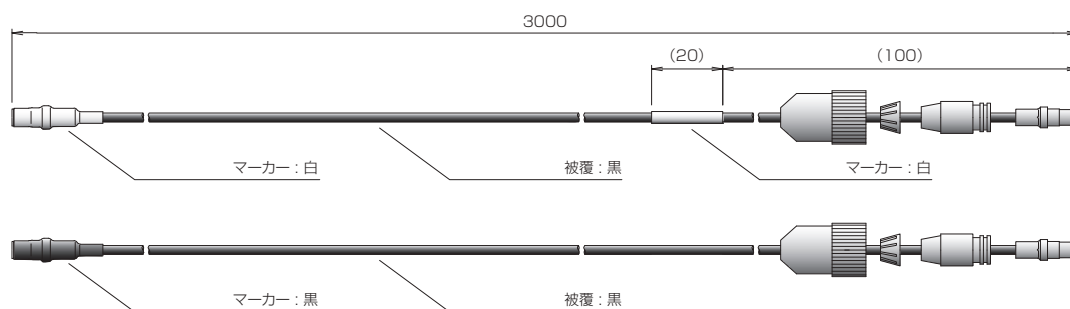


規格寸法

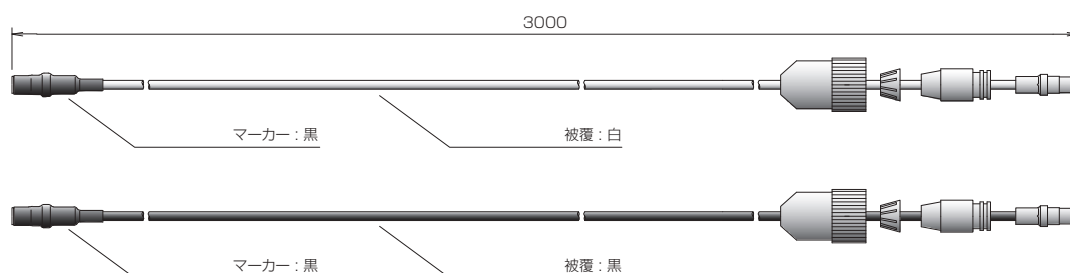
規格	A	B	C	D	L
USF500S-G08 / G08HK	138	80	104.5	185	94.6
USF500S-G10 / G10HK	145	80	124.5	225	101.6
USF500S-G15 / G15HK	178	110	124.5	225	134.6
USF500S-G20 / G20HK	184	110	124.5	225	140.6
USF500S-G25HK	192	110	131.5	233	148.2

ケーブル

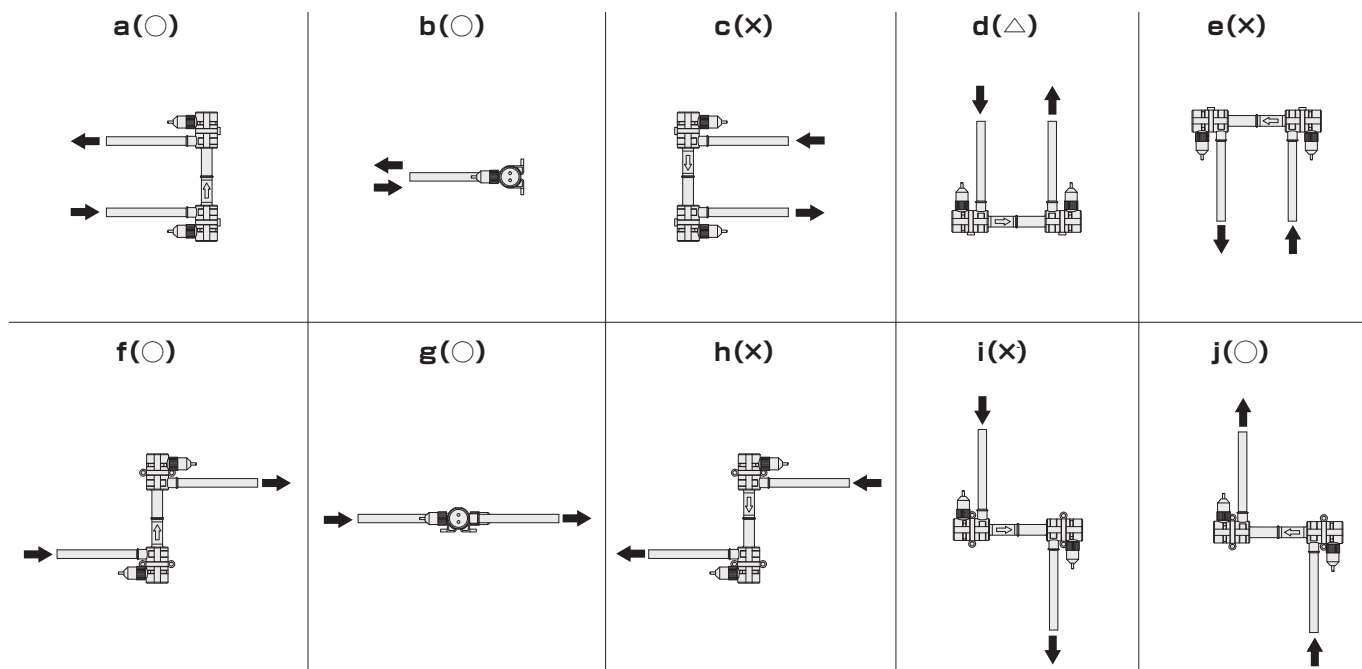
標準タイプ(PVC被覆)



ETFEタイプ(ETFE被覆) - オプション対応



取付姿勢



注意

- 検出器は付属の固定ブラケットで安定した構造物へネジ固定してください。
- 取付姿勢は、a,b,f,g,jをお勧めします。
- dは測定上問題ありませんが、液溜りが発生します。配管内から流体除去するパーズ作業において、流体が抜けにくい為、ご注意ください。
- c,e,h,iは、気泡溜まりが考えられますので、避けてください。
- 気泡は計測の妨げになりますので、気泡が入らぬよう注意してください。
- 常に満水状態でご使用ください。

超音波流量計

USF600S Series



- DSP機能搭載で安定性・応答性・耐気泡性の向上
- 脱着式ケーブルで配線作業が容易
- 検出器の小型化
- マルチ通信(最多31台連結可能)

注意 本製品の接液部材質に対して浸透・透過性のある薬液をご使用の場合、それらに起因する不具合・故障については保証の対象外となります。

型式



対応する表示計・変換器やオプション記号は、[268ページ](#)をご参照ください

形状	口径	流量単位	最大流量	流体名	オプション	保守対応	特殊項目
USF600S	<input type="text"/>	<input type="text"/>	<input type="text"/>	<input type="text"/>	<input type="text"/>	<input type="text"/>	<input type="text"/>
記入例: 表示なし : USF600S-GC08-A3000-H2S04 表示あり : USF600SL-GC08-A3000-H2S04		AMP	変換器のみ手配	表示計	検出器のみ手配	セット手配時、デジタルメータ型式を指定	
		流体名	流体名を記入	Max.	下記測定範囲の最大流量を記入		
		A	mL/min	B	L/min		
	検出器	測定範囲	接続口径				
	GC08	0 ~ 3L/min	Tube 1/4"				
	GC08F		ピラーフィッティング 1/4" *1				
	GC10	0 ~ 6L/min	Tube 3/8"				
	無記入	表示なし					
	L	表示あり					

*1: スーパー300タイプ ピラーフィッティング™ Pシリーズ ユニオンナット・スリーブ付チューブ
「スーパー300タイプ ピラーフィッティング」は、株式会社PILLARの商標です。

性能

型式	USF600S-GC08		USF600S-GC10		
流体	純水、スラリー、薬液(IPA、H ₂ O ₂ 、H ₂ SO ₄ 、H ₃ PO ₄ 、HF、HCl、O ₃ 、NH ₃ など)				
測定流量範囲	0 ~ 3L/min		0 ~ 6L/min		
最小流量	標準 0.001L/min				
接続口径	TUBE 1/4" (φ6.35×4.35)		TUBE 3/8" (φ6.35×4.35)		
	1/4" スーパー300 ピラーフィッティング		3/8" スーパー300 ピラーフィッティング		
流量精度(出荷校正時)	±1% of R.D. ※ 測定流量範囲の10%以下: ±0.1% of F.S. 「純水20℃(室温25℃)、流量安定状態で校正された瞬時流量精度」となります。				
計測チャンネル数	1チャンネル				
データ更新周期	10ms				
最高使用圧力	0.5MPa(G)				
破壊圧力	1.96MPa(G)		2.16MPa(G)		
	常温破壊圧力に90℃の破壊圧力低下係数を掛け合わせた規格値です。 ご使用の際は規格値の1/2 ~ 1/5以下で運用いただくことを推奨いたします。				
最高流体温度	90℃				
使用环境温度	0 ~ 80℃(検出器) / 0 ~ 50℃(変換器) 結露なきこと				
変換器	計測方式		超音波伝搬時間差方式		
	入力信号 (デジタル入力)		接点	●TTLまたは無電圧接点入力 ●入力ポート: 2系統 1系統につき1種類の入力選択可 ゼロ点調整入力、積算リセット入力より選択	
	出力信号	アナログ出力	計測出力 DC4-20mA	●分解能: 12bit(約1/4000 ステップ) ●精度: 4mA±0.05mA、20mA ±0.1mA ●最大負荷抵抗: 600Ω ●出力ポート: 1系統 瞬時流量値、積算値より選択 ●瞬時流量範囲: 上記 測定流量範囲同じ ●積算流量範囲: 上限設定(20mA)は任意に設定可能 ~ 32,000L(設定ステップ 0.001L)	
			出力定格	●出力ポート: 2系統 1系統につき1種類の出力を設定可能(アクティブ LOW) 瞬時周波数出力、積算パルス出力、比較出力、エラー出力より選択 ●印加電圧: Max.35V(VoL=1.3V) *VoL=ローレベル出力電圧 ●シンク電流: Max.100mA	
		デジタル出力(NPNオープンコレクタ)	瞬時周波数出力(瞬時流量)	●出力可能周波数: 10 ~ 3000Hz(F.S.周波数は100 ~ 3000Hzの範囲で任意設定可能) ※ 機器により周波数を正常に取り込みできない場合は、周波数の最大値を下げて使用ください。 ●出力可能流量: $\chi \sim$ F.S.流量 ※ $\chi \sim$ F.S.流量によってオフセット	
		積算パルス出力(積算流量)	●パルス流量設定: 1パルスあたりの積算流量を任意で設定可能 設定範囲 0.001 ~ 32,000L(設定ステップ 0.001L) ●パルス幅設定: 1 ~ 800ms(設定ステップ 1ms)		
		比較出力	●出力設定: 瞬時流量、積算流量の上限出力、下限出力より選択 ●比較値設定: 瞬時流量 L/min・積算流量 L 設定範囲 0 ~ 32,000(設定ステップ 0.001)		
		エラー出力	●計測エラー時に出力ON		
	通信機能		RS-485(Modbus-RTU) 最多変換器31台連結可能 通信速度: 9600、19200、38400、57600bps		
	電源電圧		DC24V±10%		
消費電流		通常時: 100mA以下(突入電流: 約8A / 0.5ms以下)			
検出器	接液部材	NEW PFA			
	ケーブル長	標準ケーブル(PVC被覆): 3m(許容曲げ半径: 短径側 約22mm、長径側 曲げ不可)			

※本製品は、出荷時に各入出力やシリアル通信機能の校正とパラメータ設定を行っております。標準設定以外のパラメータ設定をご希望の場合は、ご注文時にご指定ください。

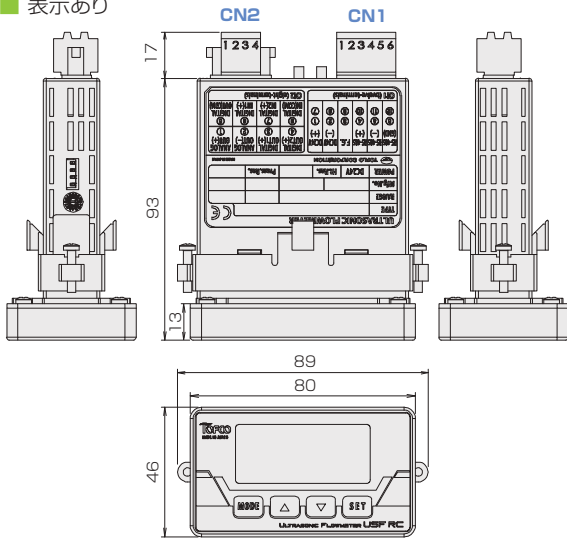
各機能	デジタル入力1	デジタル入力2	アナログ出力	デジタル出力1	デジタル出力2
標準設定	ゼロ点調整	積算値リセット	瞬時流量	瞬時周波数出力	エラー出力

標準設定やパラメータ設定ソフトウェア等の詳細につきましては、当社へお問い合わせください。

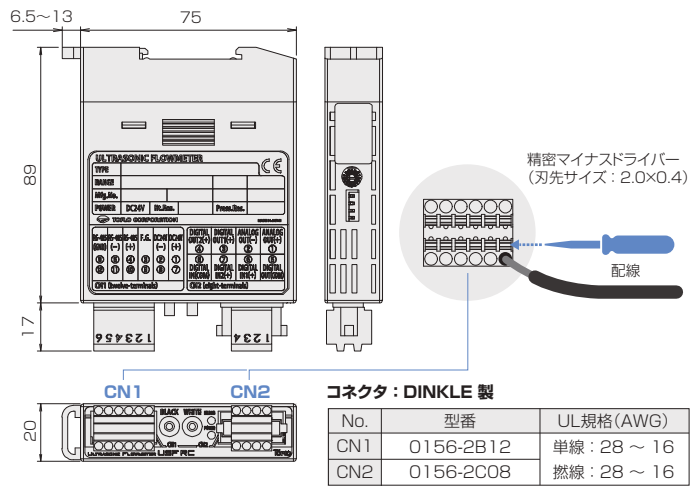
構造図

変換器

■ 表示あり



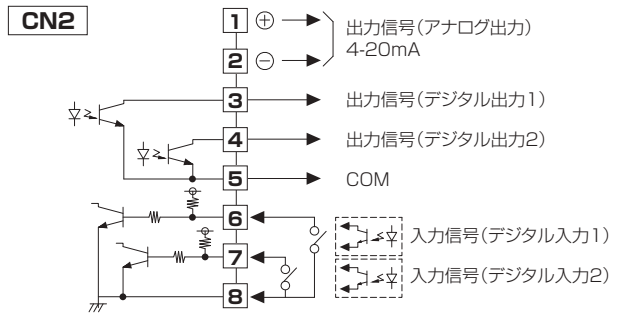
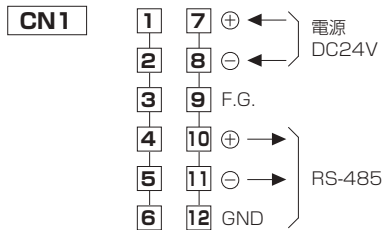
■ 表示なし



コネクタ：DINKLE 製

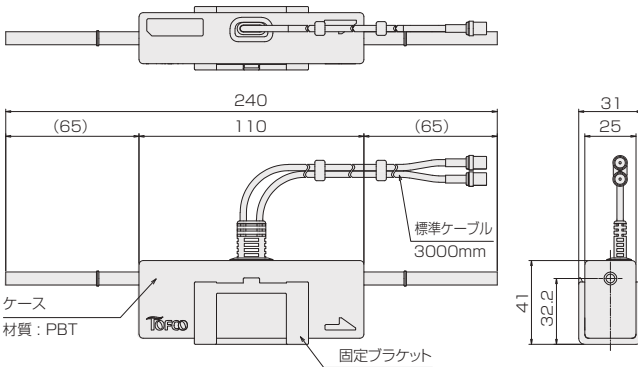
No.	型番	UL規格(AWG)
CN1	0156-2B12	単線：28～16
CN2	0156-2C08	撚線：28～16

端子接続

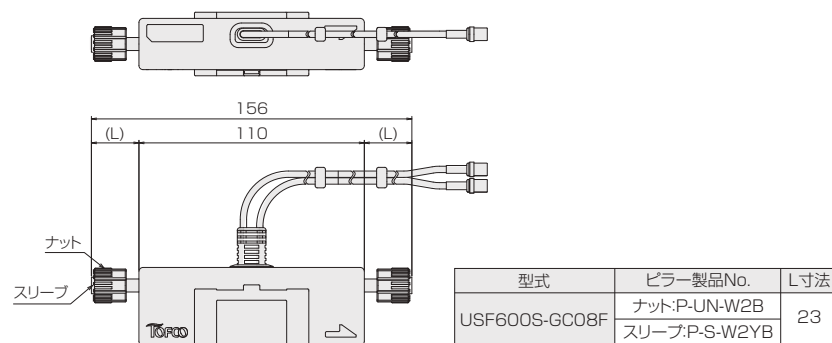


検出器

■ チューブエンド type

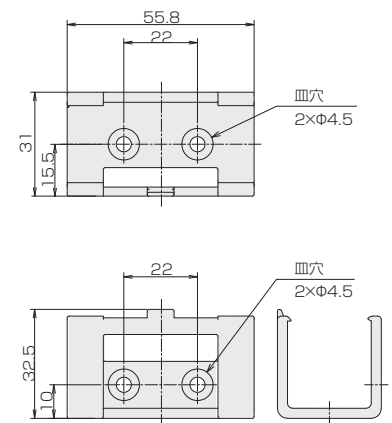


■ ピラーフィッティング type



固定ブラケット

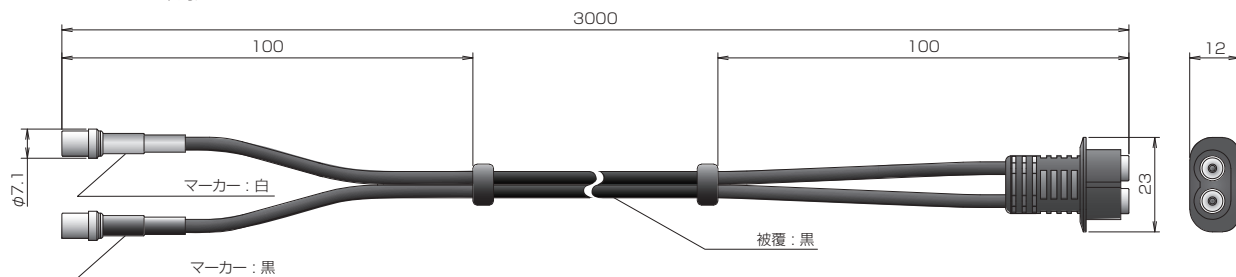
材質：PBT



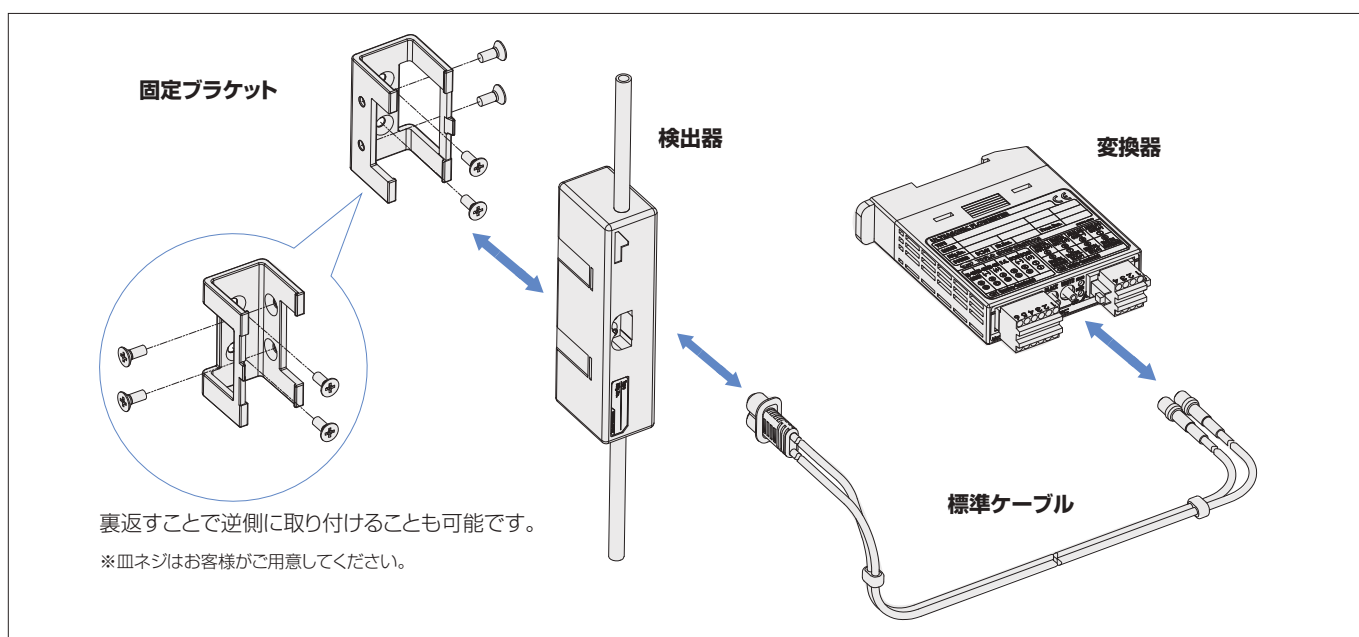
ケーブル

標準ケーブル(PVC被覆)

※ ETFEケーブルは未対応です。

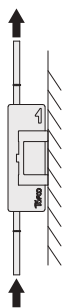


接続方法

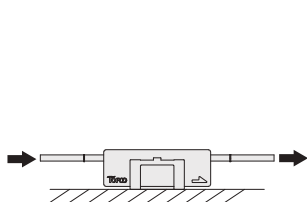


取付姿勢

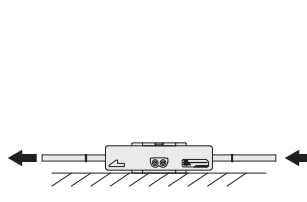
a(○)



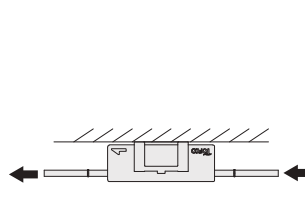
b(△)



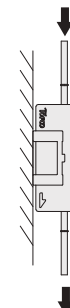
c(○)



d(x)



e(x)



注意

- 検出器は付属の固定ブラケットで安定した構造物へネジ固定してください。
- 取付姿勢は、a、c をお勧めします。
- b は測定上問題ありませんが、液溜りが発生します。配管内から流体除去するパージ作業において、流体が抜けにくい為、ご注意ください。
- d、e は、気泡溜まりが考えられますので、避けてください。
- 気泡は計測の妨げになりますので、気泡が入らぬよう注意してください。
- 常に満水状態でご使用ください。

超音波流量計

USF500N/600N/560N Series

- DSP機能搭載で安定性・応答性・耐気泡性の向上。
- 2チャンネル採用で省スペース化を実現。
- 脱着式ケーブルで配線作業が容易。
- 高温流体対応可能。(Max.200℃、高温仕様)
- マルチ通信。(最多31台連結可能)



注意 本製品の接液部材質に対して浸透・透過性のある薬液をご使用の場合、それらに起因する不具合・故障については保証の対象外となります。

型式



対応する表示計・変換器やオプション記号は、268ページをご参照ください

規格	CH1					CH2 ※未使用の場合は無記入					CH1流体名	CH2流体名	特殊項目
	口径	標準 / 高温	流量単位	最大流量	標準SET	口径	標準 / 高温	流量単位	最大流量	標準SET			
USF	[]	[]	[]	[]	[]	[]	[]	[]	[]	[]	[]	[]	[]
						無記入	標準仕様				CH2	CH1を参考にCH2の仕様を記入	
						F	フローコントロールバルブ FCV-Cとのセット仕様 *2					CH1の流体名を記入	
						Max.	下記測定範囲の最大流量を記入					CH2の流体名を記入	
						A	mL/min *対応口径 : G08 / 10 GZ08 / 10 GC08 / 10						
						B	L/min						
						無記入	標準仕様						
						HK	高温仕様 ※USF500検出器のみ対応						
検出器	測定範囲	接続口径	流体温度		形状								
			標準	高温									
G08	0 ~ 3L/min	Tube 1/4" (φ6.35×4.35)	Max.90℃	Max.180℃	USF500 type								
G10	0 ~ 6L/min	Tube 3/8" (φ9.53×6.33)											
G15	0 ~ 20L/min	Tube 1/2" (φ12.7×9.53)											
G20	0 ~ 50L/min	Tube 3/4" (φ19.0×15.8)	Max.90℃	Max.200℃	USF500Z type								
G25	0 ~ 80L/min	Tube 1" (φ25.4×22.2)											
GZ08	0 ~ 3L/min	Tube 1/4" (φ6.35×4.35)											
GZ10	0 ~ 6L/min	Tube 3/8" (φ9.53×6.33)	Max.90℃	Max.200℃	USF600 type								
GZ15	0 ~ 20L/min	Tube 1/2" (φ12.7×9.53)											
GZ20	0 ~ 50L/min	Tube 3/4" (φ19.0×15.8)											
GZ25	0 ~ 80L/min	Tube 1" (φ25.4×22.2)	Max.90℃	-	USF600 type								
GC08	0 ~ 3L/min	Tube 1/4" (φ6.35×4.35)											
GC08F		ピラーフィッティング 1/4" *1											
GC10	0 ~ 6L/min	Tube 3/8" (φ9.53×6.33)											
500N	検出器にUSF500 / 500Z typeを選択した場合の型式はUSF500Nとなります。												
600N	検出器にUSF600 typeを選択した場合の型式はUSF600Nとなります。												
560N	検出器にUSF500 / 500Z / 600 typeを混在選択した場合の型式はUSF560Nとなります。												

*1 : スーパー300タイプ ピラーフィッティング™ Pシリーズ ユニオンナット・スリーブ付チューブ
「スーパー300タイプ ピラーフィッティング」は、株式会社PILLARの商標です。
*2 : G25 / GZ25及びGC08 / GC10は、フローコントロールバルブFCV-Cとのセットは未対応です。

記入例: 1CH 使用の場合

1CH: USF500 (1/2", ~ 20L/min, 高温仕様, H2S04)

2CH: 空き

型式: USF500N-G15HK-B20-H2S04

記入例: 2CH 使用の場合

1CH: USF500 (1/4", ~ 3000mL/min, 高温仕様, H2S04)

2CH: USF600 (3/8", ~ 6000mL/min, H3P04)

型式: USF560N-G08HK-A3000-GC10-A6000-H2S04-H3P04

性能

型式	USF500N-G08 USF600N-GC08	USF500N-G10 USF600N-GC10	USF500N-G15	USF500N-G20	USF500N-G25HK
流体	純水、スラリー、薬液 (IPA、H ₂ O ₂ 、H ₂ SO ₄ 、H ₃ PO ₄ 、HF、HCl、O ₃ 、NH ₃ など)				
測定流量範囲	0 ~ 3L/min	0 ~ 6L/min	0 ~ 20L/min	0 ~ 50L/min	0 ~ 80L/min
最小流量	標準 0.001L/min		標準 0.01L/min		
接続口径	チューブエンド 1/4" (φ6.35×4.35) 1/4" スーパー300 ピラーフィッティング	チューブエンド 3/8" (φ9.53×6.33)	チューブエンド 1/2" (φ12.7×9.53)	チューブエンド 3/4" (φ19.0×15.8)	チューブエンド 1" (φ25.4×22.2)
流量精度 (出荷校正時)	±1% of R.D. ※ 測定流量範囲の10%以下: ±0.1% of F.S. 「純水20℃(室温25℃)、流量安定状態で校正された瞬時流量精度」となります。				
計測チャンネル数	2チャンネル				
データ更新周期	10ms				
最高使用圧力	90℃以下 90~200℃(or 90~180℃) ※	0.5MPa(G)			0.5MPa(G) ※60℃以下
破壊圧力	200℃ (180℃、90℃)	G08: 0.98MPa(G) GC08: 1.96MPa(G)	G10: 1.03MPa(G) GC10: 2.16MPa(G)	0.78MPa(G)	0.49MPa(G) 0.36MPa(G)
		常温破壊圧力に200℃(G08: 180℃、GC08 / 10: 90℃)の破壊圧力低下係数を掛け合わせた規格値です。 ご使用の際は規格値の1/2 ~ 1/5以下で運用いただくことを推奨いたします。			
最高流体温度	標準 高温 *1	90℃		200℃	
使用環境温度	0 ~ 80℃(検出器) / 0 ~ 50℃(変換器) 結露なきこと				
変換器	計測方式	超音波伝搬時間差方式			
	入力信号 (デジタル入力)	接点	●TTLまたは無電圧接点入力 ●入力ポート: 2系統 1系統につき1種類の入力を選択可 各CHのゼロ点調整入力、積算リセット入力より選択		
	アナログ出力	計測出力 DC4-20mA	●分解能: 12bit(約1/4000 ステップ) ●精度: 4mA ±0.05mA、20mA ±0.1mA ●最大負荷抵抗: 600Ω ●出力ポート: 2系統 1系統につき1種類の出力のみ設定可能 各CHの瞬時流量値、積算値より選択 ●瞬時流量範囲: 上記 測定流量範囲同じ ●積算流量範囲: 上限設定(20mA)は任意に設定可能 G08 / GC08 G10 / GC10: ~ 32,000L(設定ステップ 0.001L) G15 / G20 / G25HK: ~ 320,00L(設定ステップ 0.01L)		
	出力定格	●出力ポート: 2系統 1系統につき1種類の出力を設定可能(アクティブ LOW) 各CHの瞬時周波数出力、積算パルス出力、比較出力、エラー出力より選択 ●印加電圧: Max.35V(VoL=1.3V) *VoL=ローレベル出力電圧 ●シンク電流: Max.100mA			
	瞬時周波数出力 (瞬時流量)	●出力可能周波数: 10 ~ 3000Hz(F.S.周波数は500 ~ 3000Hzの範囲で任意設定可能) ※ 機器により周波数を正常に取り込みできない場合は、周波数の最大値を下げて使用ください。 ●出力可能流量: χ ~F.S.流量 ※ χ =F.S.流量によってオフセット			
	積算パルス出力 (積算流量)	●パルス流量設定: 1パルスあたりの積算流量を任意で設定可能 G08 / GC08 / G10 / GC10: 設定範囲 0.001 ~ 32,000L(設定ステップ 0.001L) G15 / G20 / G25HK: 設定範囲 0.01 ~ 320,00L(設定ステップ 0.01L) ●パルス幅設定: 1 ~ 800ms(設定ステップ 1ms)			
	比較出力	●出力設定: 瞬時流量、積算流量の上限出力、下限出力より選択 ●比較値設定: 瞬時流量 L/min-積算流量 L G08 / GC08 / G10 / GC10: 設定範囲 0 ~ 32,000(設定ステップ 0.001) G15 / G20 / G25HK: 設定範囲 0 ~ 320,00(設定ステップ 0.01)			
	エラー出力	●計測エラー時に出力ON			
	通信機能	RS-485(Modbus-RTU / USFプロトコル)最多変換器31台連結可能 通信速度: 9600、19200、38400、57600bps			
	電源電圧	DC24V±10%			
消費電流	通常時: 170mA以下(突入電流: 約9A / 0.5ms以下)				
検出器	接液部材質	NEW PFA			
	ケーブル長	USF500N: 標準ケーブル(PVC被覆): 3m(許容曲げ半径: 約11mm) ETFEケーブル(ETFE被覆): 3m(許容曲げ半径: 約15mm) USF600N: 標準ケーブル(PVC被覆): 3m(許容曲げ半径: 短径側 約22mm、長径側 曲げ不可)			

*1 USF600 typeは未対応。

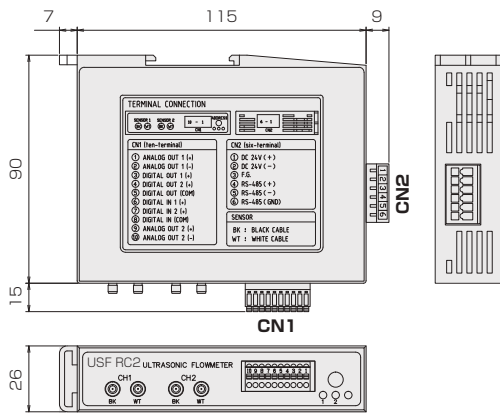
※本製品は、出荷時に各入出力やシリアル通信機能の校正とパラメータ設定を行っております。標準設定以外のパラメータ設定をご希望の場合は、ご注文時にご指定ください。

各機能	デジタル入力1	デジタル入力2	アナログ出力1	アナログ出力2	デジタル出力1	デジタル出力2
標準設定	CH1ゼロ点調整	CH2ゼロ点調整	CH1瞬時流量	CH2瞬時流量	CH1瞬時周波数出力	CH2瞬時周波数出力

標準設定やパラメータ設定ソフトウェア等の詳細につきましては、当社へお問い合わせください。

構造図

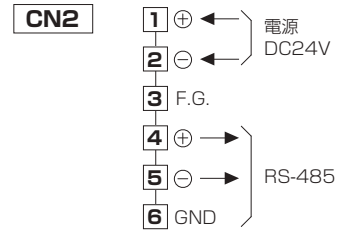
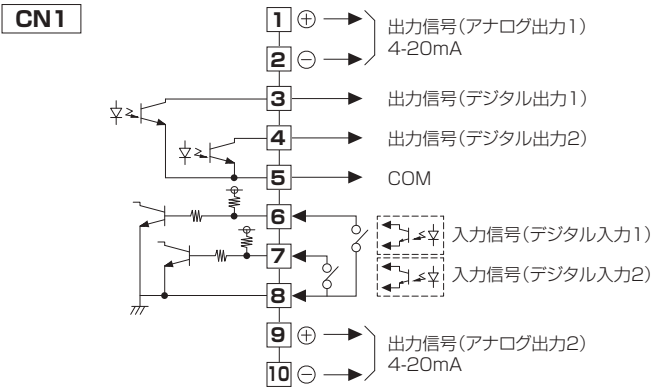
変換器



コネクタ：DINKLE 製

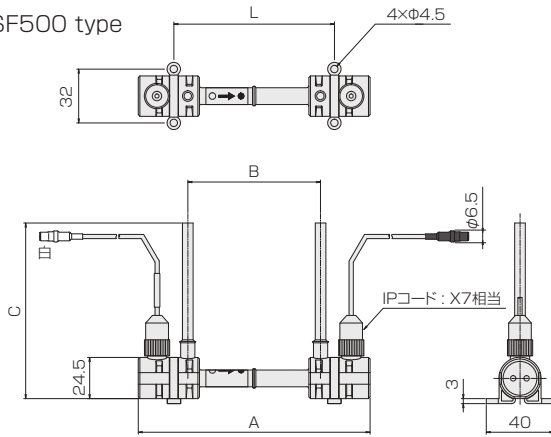
No.	型番	UL規格 (AWG)
CN1	ESC250V-10P	単線：28 ~ 20
CN2	0134-4106	撚線：28 ~ 14

端子接続

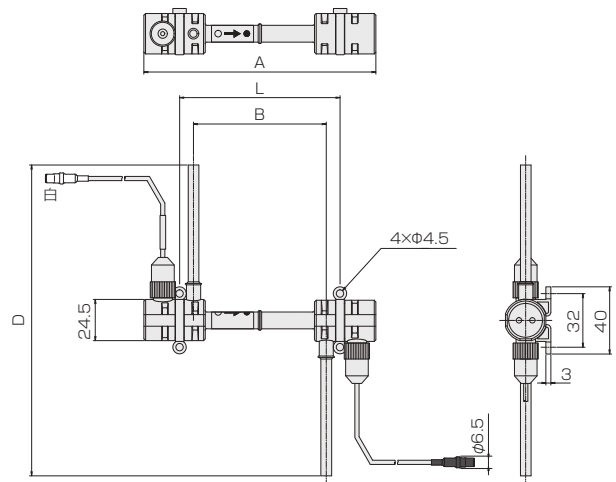


検出器

■ USF500 type



■ USF500Z type



※ 取付姿勢はカタログUSF500Sをご参照ください。

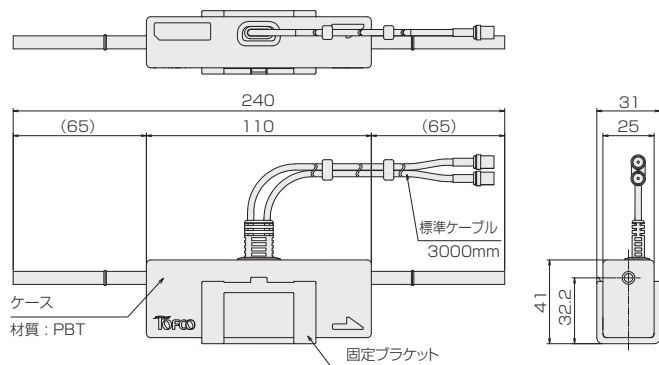
寸法

検出器記号	A	B	C	D	L
G08 / GZ08	138	80	104.5	185	94.6
G10 / GZ10	145	80	124.5	225	101.6
G15 / GZ15	178	110	124.5	225	134.6
G20 / GZ20	184	110	124.5	225	140.6
G25 / GZ25	192	110	131.5	233	148.2

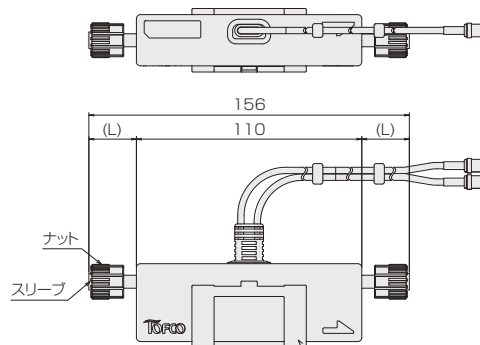
構造図

検出器

■ USF600 チューブエンド type



■ USF600 ピラーフィッティング type

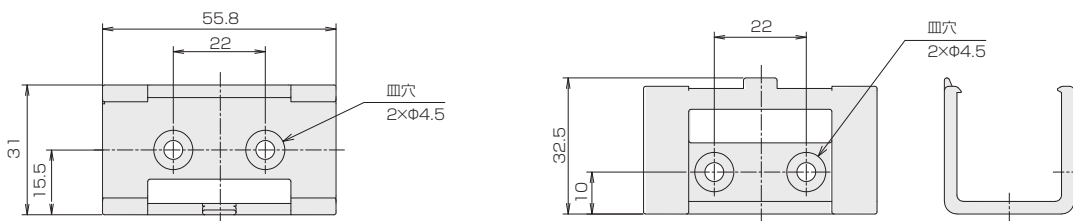


検出器記号	ピラー製品No.	L寸法
GC08F	ナット:P-UN-W2B スリーブ:P-S-W2YB	23

※ 取付姿勢及び接続方法はカタログUSF600Sをご参照ください。

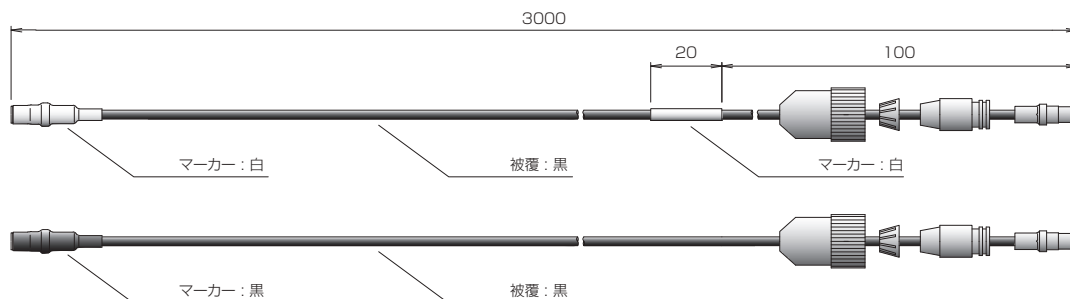
固定ブラケット

材質: PBT

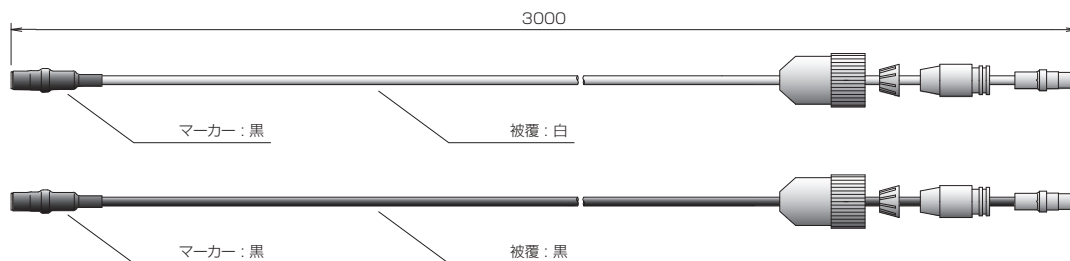


ケーブル

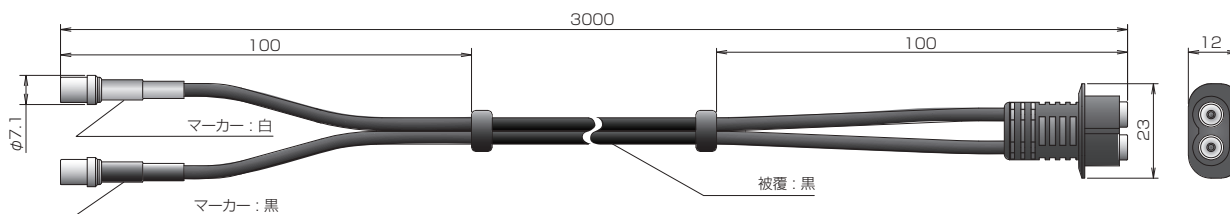
USF500/500Z type 標準ケーブル(PVC被覆)



USF500/500Z type ETFEタイプ(ETFE被覆) - オプション対応



USF600 type 標準ケーブル(PVC被覆) ※ ETFEケーブルは未対応です。



※ 各検出器の取付姿勢については、USF500SとUSF600Sを参照してください。

カルマン渦式流量計



SSF

- 超音波より、カルマン渦を検出する方式のため、接液部に駆動部を無くすことが可能となりました。
- 接液部は、PFA製ですので純度を要す流体の計測に適します。
- CEマーキング適合品。



計測精度を保つため、IN側に7D(口径の7倍)、OUT側に5D以上の直管部を設けてください。キャビテーションが発生しないように、流量計出口側には負荷を設置し背圧が掛かるようにしてください。本製品の接液部材質に対して浸透・透過性のある薬液をご使用の場合、それらに起因する不具合・故障については保証の対象外となります。

型式



対応する表示計・変換器やオプション記号は、[268ページ](#)をご参照ください

規格	形状	流体名	オプション	特殊項目
SSF	[]	T	[]	[]
			B	ブラケット付(規格20のみ)
			9ET	瞬时・積算表示計(EM0900ET) *3
			1	純水
			9	特殊 *2
			T	チューブ接続
		規格	測定範囲(at $1 \times 10^{-6} \text{m}^2/\text{s}$)	接続口径
		10	0.5 ~ 3.5L/min	チューブエンド 3/8"
		15	1 ~ 16L/min	チューブエンド 1/2"
		20	2 ~ 40L/min *1	チューブエンド 3/4"
		25	5 ~ 130L/min	チューブエンド 1"

- *1: 液体温度が70℃以上の場合、流量範囲は6 ~ 40L/minになります。
 *2: フッ素樹脂を腐食・透過しない液体(液体についてはご相談ください)。特殊項目については、型式末尾に順番に明記ください。詳細は当社にお問合せください。
 *3: 当社で流量センサと表示計の合わせ込みをしてお提供いたします。表示計の詳細は、EM0900ETのページを参照してください。

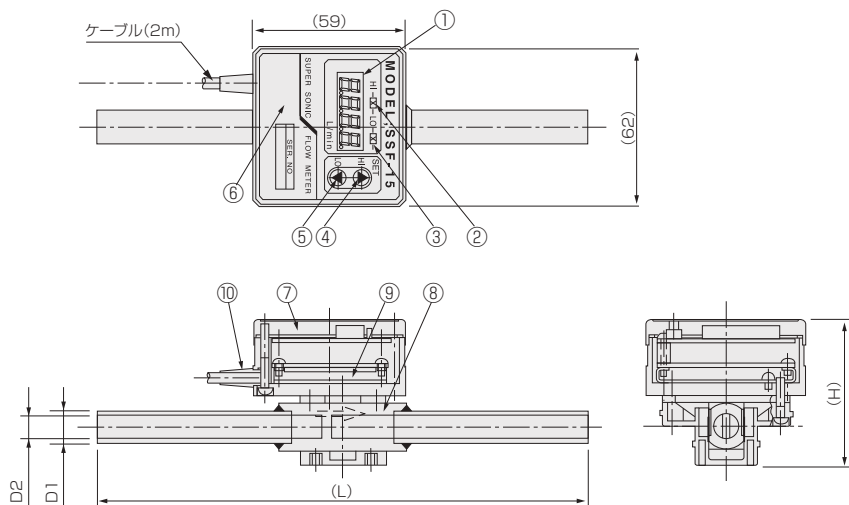
仕様

型式	SSF10	SSF15	SSF20	SSF25
液体	超純水 / 純水 / 薬液			
接液部材質 / 接続チューブ径	PFA / $\phi 9.53 \times \phi 6.33$	PFA / $\phi 12.7 \times \phi 9.53$	PFA / $\phi 19.05 \times \phi 15.9$	PFA / $\phi 25.4 \times \phi 22.2$
測定流量範囲 (at $1 \times 10^{-6} \text{m}^2/\text{s}$)	0.5 ~ 3.5L/min	1 ~ 16.0L/min	2 ~ 40.0L/min	5 ~ 130L/min
測定流量精度	$\pm 5\%$ of F.S.	$\pm 2.5\%$ of F.S.	$\pm 1.5\%$ of F.S.	$\pm 2.5\%$ of F.S.
最高使用圧力(at 25℃)	0.8MPa(G)		0.6MPa(G)	0.45MPa(G)
使用流体温度	5 ~ 85℃			
使用環境温度	5 ~ 60℃			
使用環境湿度	5 ~ 80%RH(結露なきこと)			
出力信号	パルス出力	方式	NPNオープンコレクタ出力	
		容量	Max.DC30V / 80mA	
		パルス単位	10mL/P	100mL/P
	アナログ出力 ※	方式	4-20mA(流量0のとき4mA)	
		応答時間	約2s	
		負荷抵抗	500Ω以下	
比較出力	方式	NPNオープンコレクタ出力		
電源	DC24V $\pm 10\%$ (120mA以下)			
ケーブル長	2m			
質量	約180g	約190g	約220g	約310g

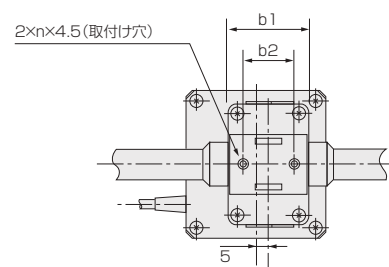
※ アナログ出力は、流量と比例した出力となります。例) 4mA : 0L/min、20mA : Max.流量(ただし、精度保証は測定範囲内になります。)

構造図

SSF10/15/20/25

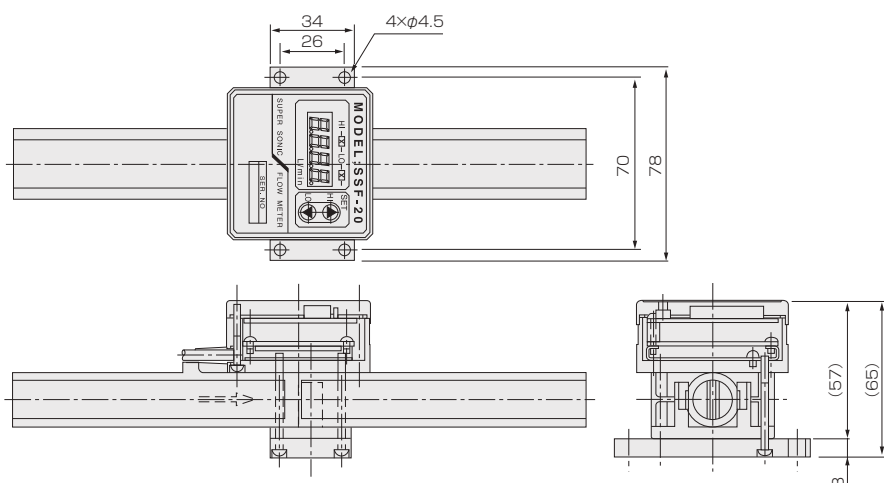


パネルカット



*SSF20タイプは取付穴がありません。
 ブラケットをご使用ください。

SSF20-()-B ブラケット付



規格寸法

規格	(L)	D1	D2	(H)	n	b1	b2
SSF10	195	φ9.53	φ6.33	57	M3×0.5	33.5	21.5
SSF15	210	φ12.7	φ9.53				
SSF20	227	φ19.05	φ15.9				
SSF25	352	φ25.4	φ22.2	72	M4×0.7	44	24

配線図

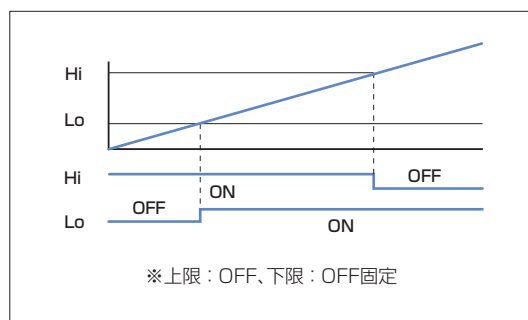
線色	信号名
赤	DC24V電源
黒	0V電源
白	4-20mA出力(+)
青	4-20mA(-)
黄	パルス出力(+)
灰	上下限定出力(+)

電線サイズ : AWG 28、絶縁被覆径 : φ0.85

材質

No.	名称	材質
1	流量表示部	—
2	上限設定出力表示部	—
3	下限設定出力表示部	—
4	上限設定モード / up キー	—
5	下限設定モード / down キー	—
6	パネル	ポリエステル
7	カバー	PP
8	ボディ	PFA
9	アンプケース	PP
10	ケーブルガード	FKM

上下限定出力、LED点灯



羽根車式流量計

FF-P Fin flow



- 光電センサ採用のフィン回転式流量計。
- 極小でシンプル。
- 純水、薬液用。
- 連続信号発振型。

注意 本製品の接液部材質に対して浸透・透過性のある薬液をご使用の場合、それらに起因する不具合・故障については保証の対象外となります。

型式



対応する表示計・変換器やオプション記号は、[268ページ](#)をご参照ください

規格	流体名	流量単位	最大流量	オプション	特殊項目
FF - P	[]	[]	[]	[]	[]
				表示計	表示計・変換器とセット(オプション記号を記入)*2
				FFKM	パーフロパッキン
			Max.		下記測定範囲の最大流量を記入
		A			mL/min
		B			L/min
		1			純水
		9			特殊 *1
規格	測定範囲	接続口径			
50	20 ~ 100mL/min	チューブエンド 1/4" (φ6.35×4.35)			
100S	40 ~ 200mL/min 50 ~ 500mL/min				
100	100 ~ 1000mL/min	チューブエンド 3/8" (φ9.52×6.35)			
150	0.3 ~ 3L/min 0.5 ~ 5L/min				
200	1 ~ 10L/min	チューブエンド 1/2" (φ12.7×9.53)			
300	2 ~ 30L/min	チューブエンド 3/4" (φ19.05×15.88)			

*1: 特殊項目に付いては、型式末尾に順番に明記ください。詳細は当社にお問合せください。
*2: 当社で流量センサと表示計の合わせ込みをさせていただきます。表示計・変換器のオプション記号は、「表示計・変換器」のページを参照してください。
※測定範囲は水換算20℃(293K)条件の流量です。

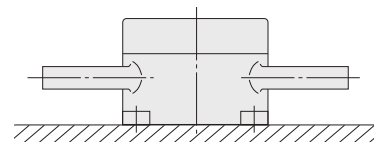
仕様

項目	P50	P100S	P100	P150	P200	P300
出力精度	±5% of F.S.		±3% of F.S.			
最高使用圧力	0.35MPa(G)					
使用流体温度	Max.50℃					
使用環境温度	0 ~ 50℃(結露なきこと)					
パルス出力	NPNオープンコレクタ DC30V 50mA Max.					
	0 ~ 120Hz程度			0 ~ 150Hz程度		
電源	DC12 ~ 24V 20mA Max.					
ケーブル長	2m(AWG 26)					

*流体に色がついている場合、光の透過を妨げられ計測ができないことがあります。
*流体中に気泡が混入すると流量計内部に付着し、光の乱反射や、フィンの回転抵抗により計測が不安定になる場合があります。

取付姿勢

水平流れ・縦置き



規格寸法

規格	L	φA	W1	W2	H	h1	h2	B	φD
P100	140	46	47	38	41	17.5	6	5.5	6.35
P150	180	61	60	50	45	20	4	13.5	9.52
P200	200	61	60	50	55	24	9.5	11	12.7
P300	230	70	59	50	63	32	9	13	19.05

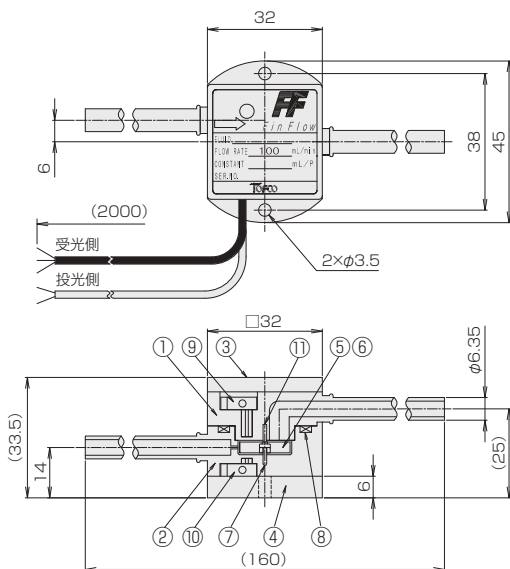
配線

AWG 26(0.1mm²)

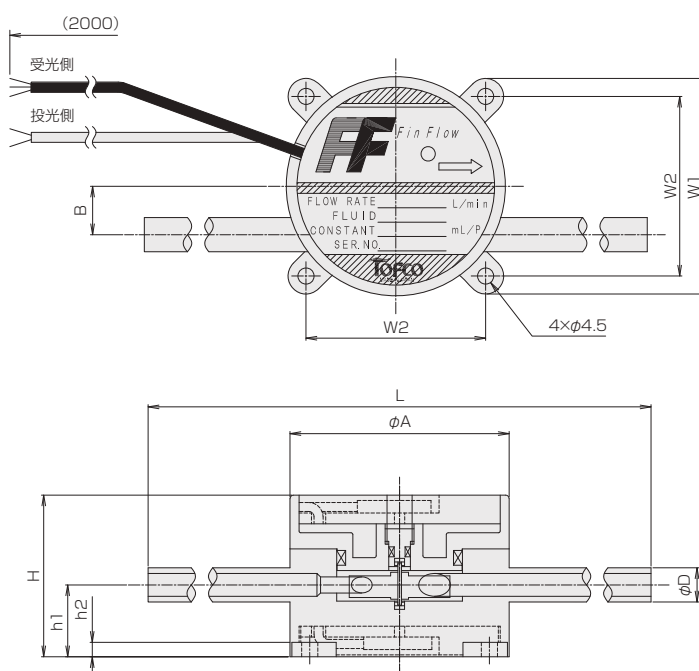
線色	投光側	受光側
茶	DC12 ~ 24V	
青	OV	
黒	-	出力

構造図

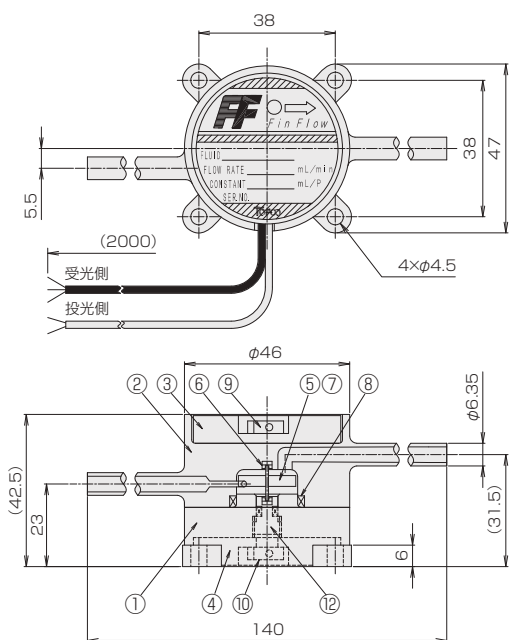
FF-P50



FF-P100, 150, 200, 300



FF-P100S



材質

No.	名称	P50	P100S	P100 ~ P300
1	ケーシングB	PFA	NEW PFA	PFA
2	ケーシングA	PFA	NEW PFA	PFA
3	トッププレート	SUS304	PP	PP
4	ボトムプレート	SUS304	PP	PP
5	フィン	PTFE		
6	ベアリング	サファイア		
7	シャフト	サファイア		
8	Oリング	FKM(標準) ※		
9	光電センサ(受光側)	PP / 他		
10	光電センサ(投光側)	PP / 他		
11	ストッパー	サファイア	-	-
12	アジャストボルト	-	PPA	PPA
-	ロックボルト	SUS304		

※FFKMやカルレッツ®仕様製作可
(カルレッツはデュポンエラストマー社の登録商標です。)
薬液をご使用の際は、ナッキン等、各構成部品の材質もあわせてご確認ください。

面積式流量計

FM-PF リーズナブルタイプ (Reasonable type)

- オールPVC。
- パネル取付け型。



注意 本製品の接液部材質に対して浸透・透過性のある薬液をご使用の場合、それらに起因する不具合・故障については保証の対象外となります。

型式

規格	流れ方向	流体名	流量単位	最大流量	特殊項目
FM - PF	<input type="checkbox"/>	<input type="checkbox"/>	<input type="checkbox"/>	<input type="checkbox"/>	<input type="text"/>
			Max.	下記測定範囲の最大流量を記入	
			B	L/min	
			Z	特殊 *1	
			1	純水	
			9	特殊 *1	
			1	下→上	
			2	下後→上後	
			9	特殊 *1	
規格	測定範囲	接続口径	材質		
04	0.2 ~ 2L/min	Rc1/2	オールPVC		
	0.4 ~ 5L/min				
	1 ~ 10L/min				
	2 ~ 20L/min				
06	5 ~ 30L/min	Rc3/4	オールPVC		
	2 ~ 30L/min				
	4 ~ 50L/min				
06G	6 ~ 70L/min	Rc1	オールPVC		
	6 ~ 70L/min				
	10 ~ 100L/min				

*1: 特殊項目については、型式末尾に順番に明記ください。詳細は当社にお問合せください。
 ※測定範囲は水換算 20℃(293K)条件の流量です。

仕様

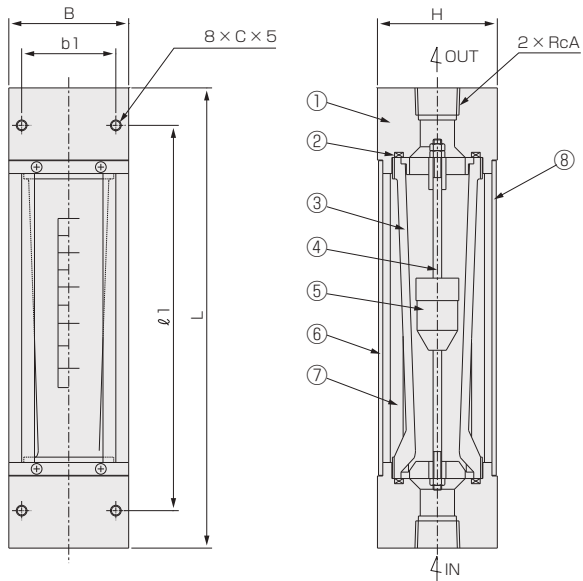
流量精度	±5% of F.S.
最高使用圧力	0.35MPa(G)
使用流体温度	Max.40℃
使用環境温度	0 ~ 40℃(結露なきこと)

規格寸法

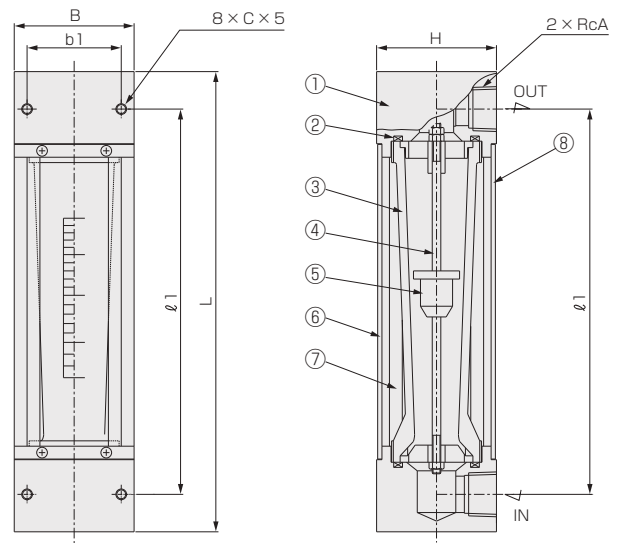
規格	L	ℓ1	ℓ2	ℓ3	H	B	b1	b2	d1	d2	C	A	備考
04	215	180	130	25	56	56	44	44	25	6	M5	1/2	()は流れ方向：下→上
06	276 (261)	231	170	30.5	74	74	60	60	30	7	M6	3/4	
06G	296 (261)	241 (231)	170	35.5 (30.5)	74	74	60	60	38	7	M6	1	

構造図

流れ方向：下→上

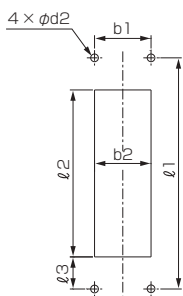


流れ方向：下後→上後

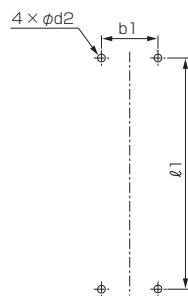


パネルカット

パネル埋込取付

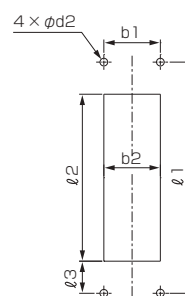


パネル前面取付

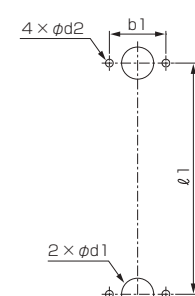


パネルカット

パネル埋込取付



パネル前面取付



材質

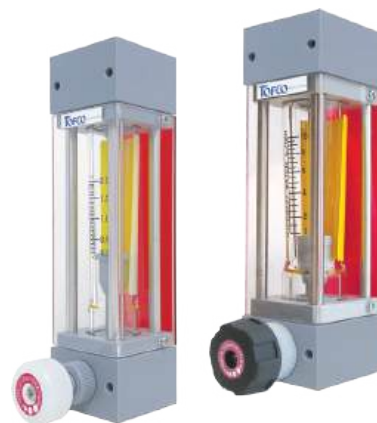
No.	名称	材質	備考
1	フィッティング	PVC	
2	Oリング *	FKM	
3	テーパ管	PVC	
4	ガイドポール	PCTFE	
5	フロート	PVC	SUS316密封
6	フロントプレート	PVC	目盛付
7	ステイロッド	SUS304	
8	バックプレート	PVC	イエロー

* 薬液をご使用の際は、パッキン等、各構成部品の材質もあわせてご確認ください。

面積式流量計

FM-PF カスタムタイプ (Custom type)

- ガラスターパー管仕様。
- 純水 / 薬液対応。
- 警報接点取付可能です。



注意 本製品の接液部材質に対して浸透・透過性のある薬液をご使用の場合、それらに起因する不具合・故障については保証の対象外となります。

型式

規格	バルブ	警報	流体名	流量単位	最大流量	接続口径	特殊項目																
FM - PF	<input type="checkbox"/>	<input type="checkbox"/>	<input type="checkbox"/>	<input type="checkbox"/>	<input type="checkbox"/>	<input type="checkbox"/>	<input type="text"/>																
							<table border="1"> <tr><td>01</td><td>Rc1/4</td></tr> <tr><td>02</td><td>Rc3/8</td></tr> <tr><td>03</td><td>Rc1/2</td></tr> <tr><td>04</td><td>Rc3/4</td></tr> </table>	01	Rc1/4	02	Rc3/8	03	Rc1/2	04	Rc3/4								
01	Rc1/4																						
02	Rc3/8																						
03	Rc1/2																						
04	Rc3/4																						
							<table border="1"> <tr><td>Max.</td><td>下記測定範囲の最大流量を記入</td></tr> <tr><td>B</td><td>L/min</td></tr> <tr><td>Z</td><td>特殊 *1</td></tr> </table>	Max.	下記測定範囲の最大流量を記入	B	L/min	Z	特殊 *1										
Max.	下記測定範囲の最大流量を記入																						
B	L/min																						
Z	特殊 *1																						
							<table border="1"> <tr><td>1</td><td>水</td></tr> <tr><td>9</td><td>特殊 *1</td></tr> </table>	1	水	9	特殊 *1												
1	水																						
9	特殊 *1																						
							<table border="1"> <tr><td>0</td><td>スイッチ無し</td></tr> <tr><td>1</td><td>リードスイッチ後A接点 *2</td></tr> <tr><td>2</td><td>リードスイッチ後B接点 *2</td></tr> <tr><td>A</td><td>磁気スイッチ NPN出力A接点 *2</td></tr> <tr><td>B</td><td>磁気スイッチ NPN出力B接点 *2</td></tr> <tr><td>C</td><td>磁気スイッチ PNP出力A接点 *2</td></tr> <tr><td>D</td><td>磁気スイッチ PNP出力B接点 *2</td></tr> <tr><td>9</td><td>特殊 *1</td></tr> </table>	0	スイッチ無し	1	リードスイッチ後A接点 *2	2	リードスイッチ後B接点 *2	A	磁気スイッチ NPN出力A接点 *2	B	磁気スイッチ NPN出力B接点 *2	C	磁気スイッチ PNP出力A接点 *2	D	磁気スイッチ PNP出力B接点 *2	9	特殊 *1
0	スイッチ無し																						
1	リードスイッチ後A接点 *2																						
2	リードスイッチ後B接点 *2																						
A	磁気スイッチ NPN出力A接点 *2																						
B	磁気スイッチ NPN出力B接点 *2																						
C	磁気スイッチ PNP出力A接点 *2																						
D	磁気スイッチ PNP出力B接点 *2																						
9	特殊 *1																						
							<table border="1"> <tr><td>0</td><td>バルブ無し</td></tr> <tr><td>1</td><td>下側ニードルバルブ付</td></tr> <tr><td>2</td><td>上側ニードルバルブ付</td></tr> <tr><td>9</td><td>特殊 *1</td></tr> </table>	0	バルブ無し	1	下側ニードルバルブ付	2	上側ニードルバルブ付	9	特殊 *1								
0	バルブ無し																						
1	下側ニードルバルブ付																						
2	上側ニードルバルブ付																						
9	特殊 *1																						
規格	測定範囲	スイッチ	接続口径	材質																			
45	0.1 ~ 1L/min	×	Rc1/4	PVC																			
	0.2 ~ 2L/min																						
55	0.3 ~ 3L/min	○	Rc3/8																				
	0.4 ~ 5L/min																						
	1 ~ 10L/min																						
	2 ~ 20L/min																						
65	3 ~ 30L/min	○	Rc1/2																				
	4 ~ 50L/min				Rc3/4																		

*1: 特殊項目に付いては、型式末尾に順番に明記ください。詳細は当社にお問合せください。
 *2: A接点：設定値以上クローズ、B接点：設定値以下クローズ
 ※測定範囲は水換算 20℃(293K)条件の流量です。
 ※スイッチ設定範囲は、F.S.流量の約20 ~ 80%が使用範囲です。ただし、個々の目盛や接点方式等により使用範囲は異なります。

仕様

流量精度	±5% of F.S.
最高使用圧力	0.5MPa(G) at 40℃
使用流体温度	60℃ at 0.3MPa(G)
使用環境温度	0 ~ 40℃(結露なきこと)

リードスイッチ仕様

接続方法 ※	A接点 / B接点
接続容量	DC 0 ~ 24V Max.0.2A
ケーブル長	50cm(AWG 24)

規格寸法

規格	L	ℓ	H	h	b	D1	D2	D3	d1	接続口径
45	170	140	44	34	25	6	25	M5	Rc1/4	
55	182	150	60	4	42	34	6	32	M5	Rc3/8, Rc1/2
65	190	150	61	5	42	36	5	32	M4	Rc3/4

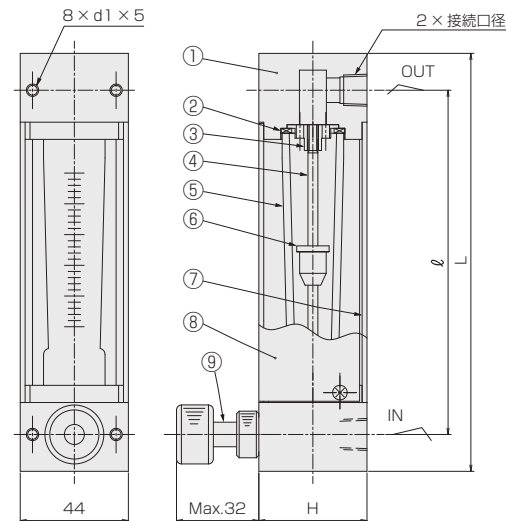
磁気スイッチ仕様

出力形態 ※	NPN出力-A接点 / B接点 PNP出力-A接点 / B接点
電源電圧	DC+12 ~ 24V
消費電流	10mA以下
出力	オープンドレイン 耐電圧 Max.DC30V 駆動電流 : 100mA以下
ケーブル長	2m(AWG 24)

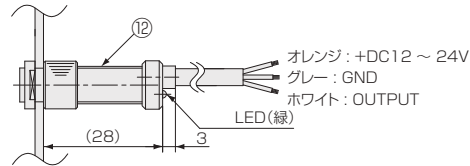
※A接点：設定値以上クローズ
B接点：設定値以下クローズ

構造図

FM-PF45

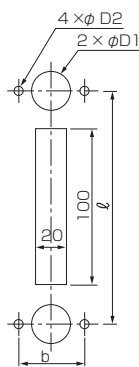


磁気スイッチ

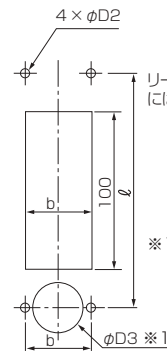


パネルカット

パネル前面取付

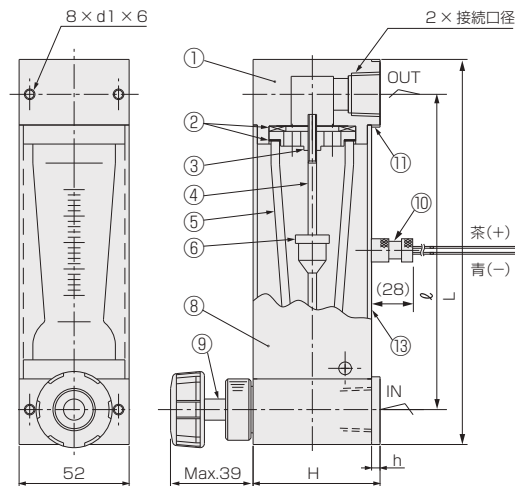


パネル埋込取付



※1: 取付の際には一時的にハンドルを取り外してください。

FM-PF55/65



材質

No.	名称	材質	備考
1	フィッティング	PVC	
2	パッキン	FKM	
3	ストッパー	PVC	
4	ガイドボール	PCTFE	
5	テーバー管	耐熱ガラス	
6	フロート	PVC	マグネット密封(スイッチ付)
7	バックプレート	PMMA	
8	フロントカバー	PMMA	
9	ニードル	PVC	
10	リードスイッチ	SUS303 他	AWG 24
11	補強リング	SUS304	
12	磁気スイッチ	POM 他	AWG 24
13	スイッチプレート	PMMA	

流量/規格別センサ表

規格	測定範囲	センサ	
		リード / 磁気	光電
200	2 ~ 20 mL/min	-	○
	5 ~ 50		
	10 ~ 100		
	20 ~ 200		
	20 ~ 300		
	50 ~ 500		
	0.1 ~ 1 L/min		
300	0.2 ~ 2	-	○
	0.1 ~ 1		
	0.2 ~ 1.5		
	0.2 ~ 2		
	0.2 ~ 2.5		
	0.2 ~ 3		
	0.4 ~ 3.5		
400	0.4 ~ 5	○	○
	1 ~ 10		
	2 ~ 15		
500	2 ~ 15	-	○
	2 ~ 20		
	3 ~ 30		
	4 ~ 40		
	4 ~ 50		

*測定範囲は水換算 20℃(293K)条件の流量です。

仕様

流量精度	±5% of F.S.
最高使用圧力	0.5MPa(G) (PF500 at 30℃)
使用流体温度	60℃(PF500 at 0.4MPa(G))
使用環境温度	0 ~ 40℃(結露なきこと)

リードスイッチ仕様

接点方法 ※	A接点 / B接点
接点容量	DC0 ~ 24V Max.0.2A
ケーブル長	50cm(AWG 24)

磁気スイッチ仕様

出力形態 ※	NPN出力-A接点 / B接点 PNP出力-A接点 / B接点
電源電圧	DC+12 ~ 24V
消費電流	10mA以下
出力	オープンドレイン 耐電圧 Max.DC30V 駆動電流：100mA以下
ケーブル長	2m(AWG 24)

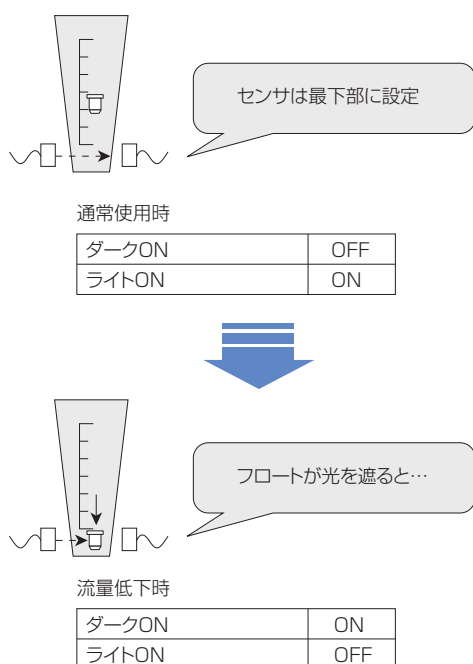
※ A接点：設定値以上クローズ、B接点：設定値以下クローズ

光電センサ仕様

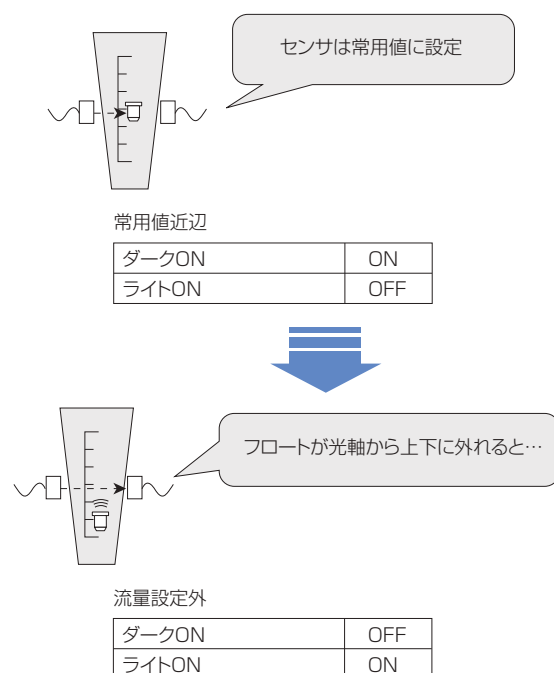
電源電圧	DC15V±10% or 24V±10%
消費電流	投光：15mA以下、受光：22mA以下
動作モード	ダーク ON：フロート遮光時 ON ライト ON：フロート遮光時 OFF
制御出力	NPNオープンコレクタ シンク電流 Max.80mA(DC30V)
ケーブル長	投光：0.15mm ² ×2芯 2m 受光：0.15mm ² ×3芯 2m

光電センサの一般的な使い方

下限警報として



常用値の認識として



※設定できる流量は個々の流量計により異なります。詳細はお問い合わせください。

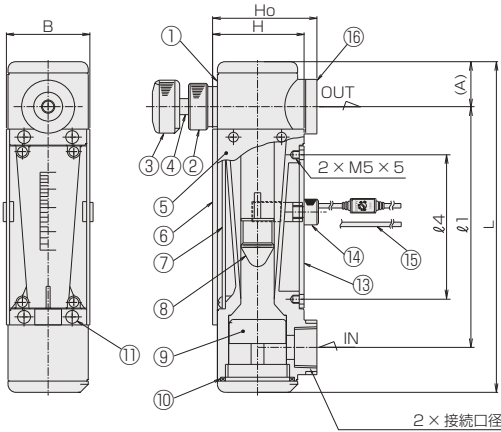
規格寸法表

規格	L	A	ℓ	ℓ1	ℓ2	ℓ3	ℓ4	ℓ5	ℓ6	Ho	H	B	b1	b2	b3	D	Do	接続口径	
200	106(110)	13(15)	42	80	60	100	—	10	—	—	26	32	20	26	—	11	17	—	1/4" (φ6.35×4.35)
300	134(138)	18(20)	47	100	76	124	—	12	—	—	32	37	26	28	—	15	21	—	3/8" (φ9.52×6.35)
400	169(165)	27(24)	100	115	80	90	75	12.5	63	57	51	42	28	30	43	29	29	Rc3/8	1/2" (φ12.7×9.5)
500	206(198)	28(24)	100	150	100	112	90	19	80	65	57	52	30	32	52	39	37	Rc1/2, 3/4	3/4" (φ19×15.8)

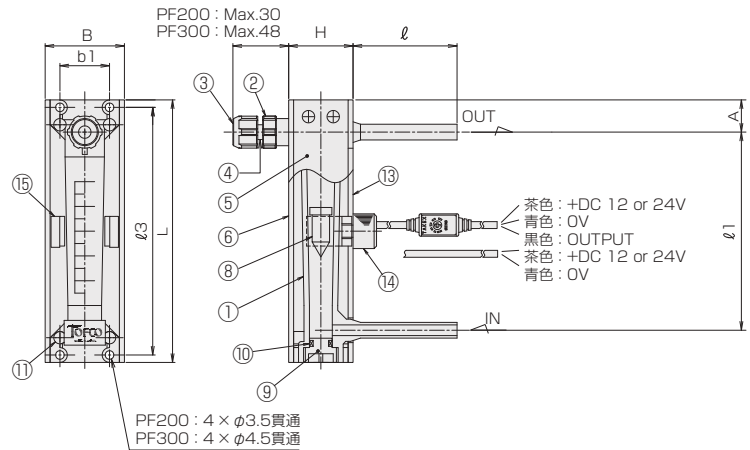
* ()内は溶接仕様

構造図

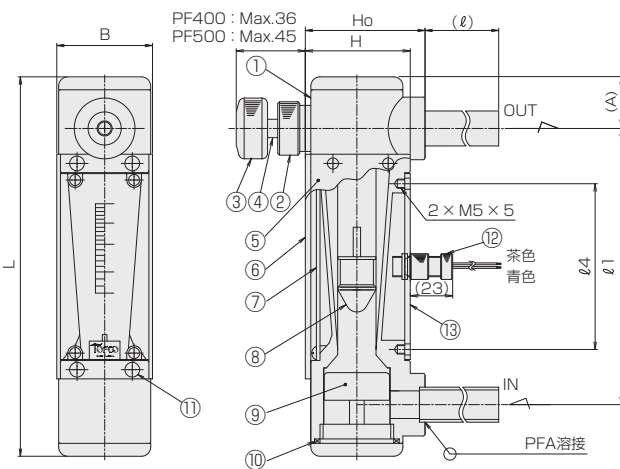
PF400/500 光電センサ付



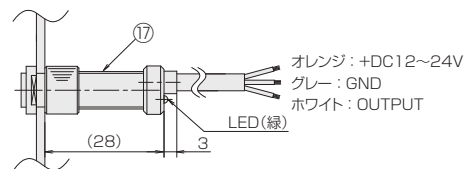
PF200/300 光電センサ付



PF400/500 リード/磁気スイッチ後付



磁気スイッチ



材質

No.	名称	材質	備考
1	ボディ	PFA	
2	グラウンド	PF200 / 300 : ETFE PF400 / 500 : PCTFE	
3	ハンドル	PF200 / 300 : ETFE PF400 / 500 : PP	
4	ニードル	PFA	
5	サイドプレート	PVC	PMMA対応可
6	フロントプレート	PVC	
7	スケールプレート	PVC	
8	フロート	PTFE / PFA	SUS316のウェイトを封入する場合あり

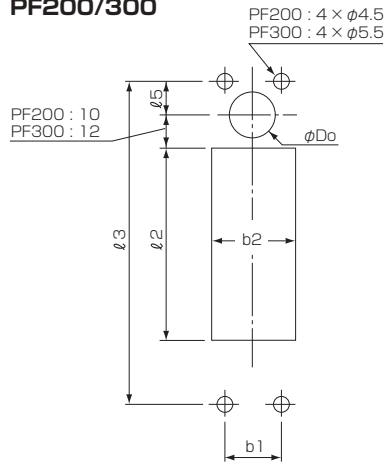
No.	名称	材質	備考
9	キャップ	PFA	
10	Oリング *	PF200 : FFKM 他 : FKM	オプション : FFKM
11	サラビス	PEEK	
12	リードスイッチ	SUS303 他	AWG 24
13	スイッチプレート	PVC	PMMA対応可
14	スイッチブラケット	PVC	PP対応可
15	光電センサ		AWG 26
16	補強リング	SUS304	PF500(Rc3/4)のみ
17	磁気スイッチ	POM 他	AWG 24

* 薬液をご使用の際は、パッキン等、各構成部品の材質もあわせてご確認ください。

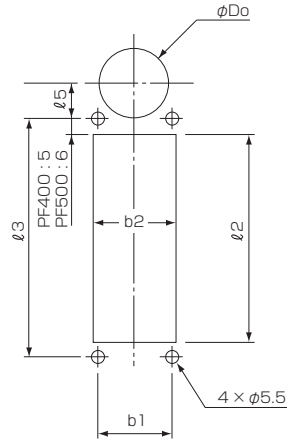
パネルカット

パネル埋込取付

PF200/300



PF400/500



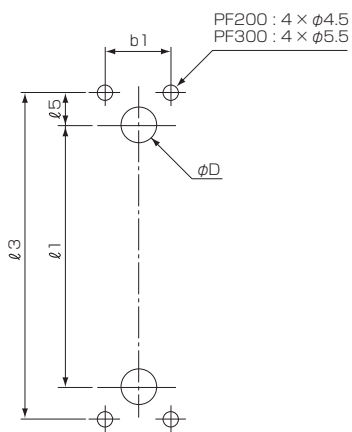
※取り付けの際は、フロントプレートの固定ネジを利用する為、プレートを取り外すか、又は共締めにてください。
ボディのネジ穴：M4 - 深さ5mm
プレート厚：t=3mm

※ニードルバルブなしの場合、φDoは必要ありません。

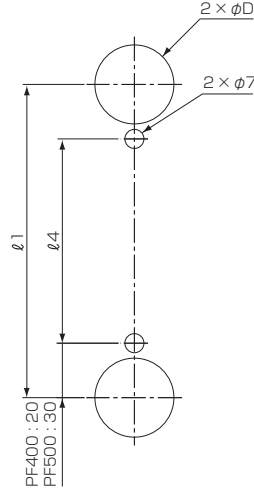
パネル前面取付

- スイッチなし
- リードスイッチ横付

PF200/300

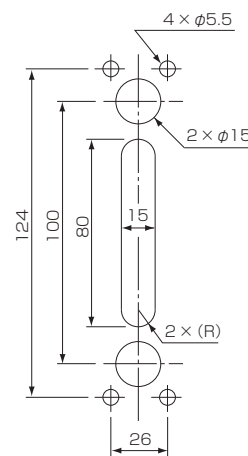


PF400/500

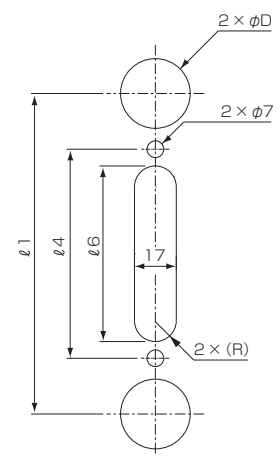


- リード / 磁気スイッチ後付

PF300

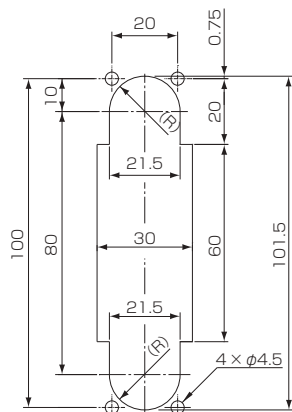


PF400/500

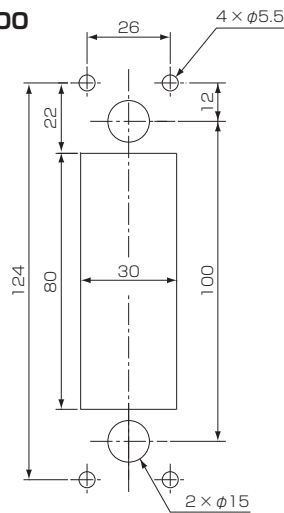


- 光電センサ付

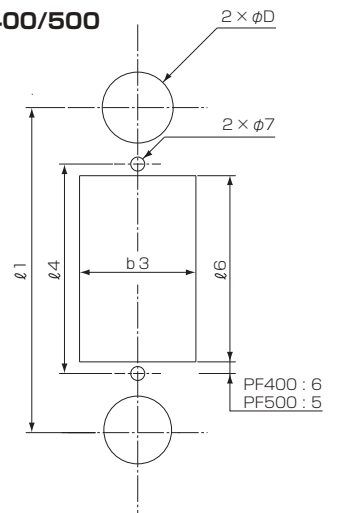
PF200



PF300



PF400/500



面積式流量計

DUO-PF

Duo flow



- フロートの位置で流量を現場目視できます。
- 同時に連続信号を出力できます。



注意

本製品の接液部材質に対して浸透・透過性のある薬液をご使用の場合、それらに起因する不具合・故障については保証の対象外となります。

型式



対応する表示計・変換器やオプション記号は、[268ページ](#)をご参照ください

バルブ	出力	流体名	流量単位	最大流量	接続口径	オプション	特殊項目
DUO - PF200 - <input type="checkbox"/> <input type="checkbox"/> <input type="checkbox"/> - <input type="checkbox"/> <input type="checkbox"/> - 21 - <input type="checkbox"/> - <input type="checkbox"/>							
						W	キャップ溶接
						21	チューブエンド 1/4"
				15			5 ~ 15mL/min
				40			10 ~ 40mL/min
				100			10 ~ 100mL/min
				150			50 ~ 150mL/min
				250			50 ~ 250mL/min
				500			100 ~ 500mL/min
				1			0.1 ~ 1L/min
				1.7			0.2 ~ 1.7L/min
			A				mL/min
			B				L/min
			Z				特殊 *1
			1				純水
			9				特殊 *1
	1						4-20mA出力
	2						1-5V出力
	3						1-10V出力
	9						特殊 *1
0							バルブ無し
2							上側ニードルバルブ付
9							特殊 *1

*1: 特殊項目については、型式末尾に順番に明記ください。詳細は当社にお問合せください。

※測定範囲は水換算 20℃(293K)条件の流量です。

※アナログ出力は、流量と比例した出力となります。例): 4mA : 0L/min、20mA : Max.流量(ただし、精度保証は測定範囲内になります。)

仕様

流量精度	±5% of F.S.
出力精度	±5% of F.S.
最高使用圧力	0.5MPa(G)
使用流体温度	Max.60℃
使用环境温度	0 ~ 40℃(結露なきこと)
出力信号 ※	4-20mA 負荷抵抗: 400Ω以下 1-5V 負荷抵抗: 50kΩ以上 1-10V 負荷抵抗: 50kΩ以上
出力性能	約152分解能
電源 ※	DC12 ~ 24V±10%, Max.90mA
ケーブル長	2m

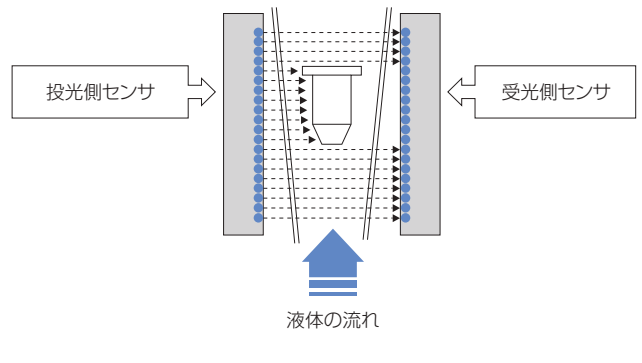
※ アナログ信号1-10Vの電源は、DC24V±10%、Max.90mAです。

ケーブル仕様

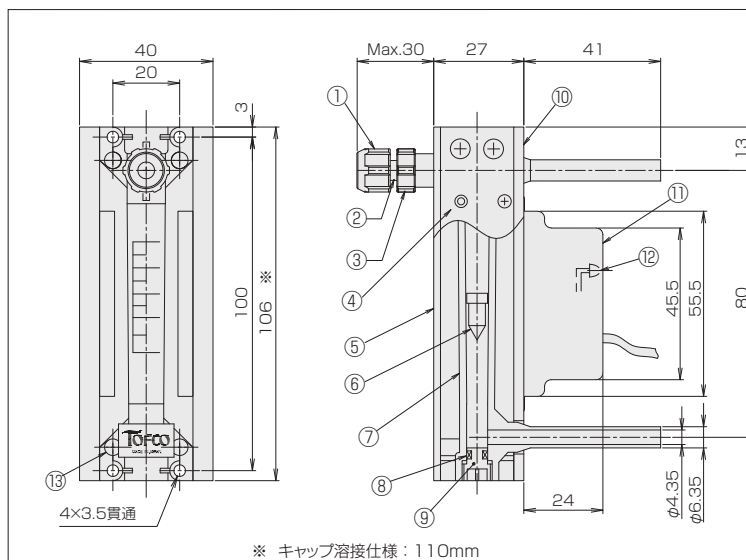
ケーブル内訳	ケーブル色	線種
DC12~24V	赤	AWG 24
0V	白	
アナログ出力	黄	
外皮シールド	緑	

計測概要

投光側と受光側に赤外IRとフォトトランジスタそれぞれ20個あります。その間にあるフロートが光を遮り、影の濃さによってフォトトランジスタが反応してON/OFFします。フロートの影を高低として読み取り、アナログ信号に演算され出力信号となります。

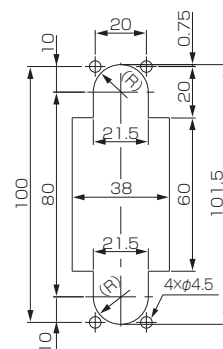


構造図

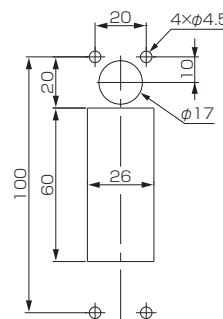


パネルカット

パネル前面取付



パネル埋込取付



※ ニードル/バルブなしの場合、φ17は必要ありません。

材質

No.	名称	材質	備考
1	ハンドル	ETFE	
2	ニードル	PFA	
3	グランド	ETFE	
4	サイドプレート	PBT	
5	フロントプレート	PVC	PMMA対応可
6	フロート	PTFE	SUS316のウェイトを封入する場合あり
7	ボディ	PFA	
8	Oリング	FFKM	
9	キャップ	PFA	
10	バックプレート	PVC	PMMA対応可
11	基盤ケース	PBT	
12	電源確認用LED	PBT他	
13	サラビス	PEEK	

面積式流量計

FC-A (PVC type)

Flow checker



- テーパー管、接続部が塩ビ製のストレート型流量計。
- 耐薬性に優れたオールPVC タイプ。(材質：2)
- Rc 接続タイプとパイプ差込接着タイプを選択可能。
- 目盛幅が広く、視認性良好。

Info. アクリルテーパー管タイプは168ページを参照ください。

注意 本製品の接液部材質に対して浸透・透過性のある薬液をご使用の場合、それらに起因する不具合・故障については保証の対象外となります。

型式

規格	材質	流体名	流量単位	最大流量	接続口径	オプション	特殊項目
FC-A	[]	[]	[]	[]	[]	[]	[]
						FKM	パッキン：フッ素ゴム *2
						03	Rc1/2
						04	Rc3/4
						05	Rc1
						11	16mm
						12	20mm
						13	25mm
						14	30mm
				Max.			下記測定範囲の最大流量を記入
			B				L/min
			Z				特殊 *1
			1				水
			9				特殊 *1
			0				SUSフロート / PVCテーパー管
			2				オールPVC
			9				特殊 *1
規格	測定範囲(L/min)		接続口径		材質		
	材質：0	材質：2	Rc接続タイプ	パイプ差込接着タイプ			
40	0.5 ~ 7	0.2 ~ 2	Rc1/2, Rc3/4	16mm, 20mm	PVC		
		0.4 ~ 5					
	1 ~ 10	1 ~ 10					
	2 ~ 20	2 ~ 20					
	3 ~ 30	3 ~ 30					
4 ~ 50	10 ~ 50						
60	4 ~ 50		Rc1	25mm, 30mm	PVC		
	5 ~ 70						
	10 ~ 100						

*1: 特殊項目については、型式末尾に順番に明記ください。詳細は当社にお問合せください。
 *2: オールPVCタイプは標準がパッキン：フッ素ゴムです。オプションで選択する必要はありません。
 ※測定範囲は水換算 20℃(293K)条件の流量です。

規格寸法

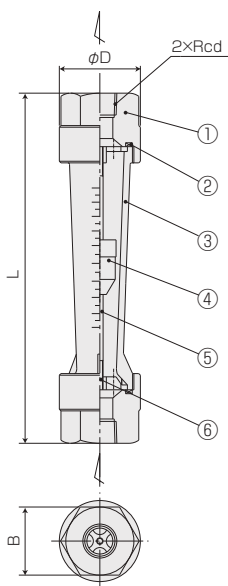
規格	Rc接続タイプ				パイプ差込接着タイプ				
	d(Rc)	φD	B	L	呼び径	φd	φD	φC	L
40	1/2 3/4	50	42	216	16mm	22.4	55	31	244
					20mm	26.45		35	
60	1	68	50	260	25mm	32.55	70	45	291
					30mm	38.6		51	

仕様

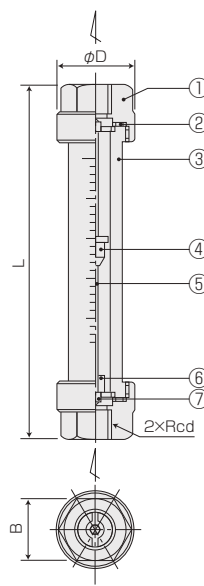
流量精度	±5% of F.S.
最高使用圧力	0.4MPa(G)
使用流体温度	Max.40℃
使用環境温度	0~40℃(結露なきこと)
接液部材質	SUSフロート: PVC、SUS他
	オールPVC: PVC他
重量	A40: 約320g
	A60: 約570g

構造図

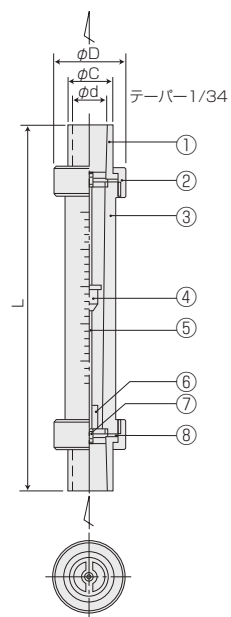
オールPVC、Rc接続タイプ



SUSフロート、Rc接続タイプ



SUSフロート、パイプ差込接着タイプ



材質

No.	名称	材質	備考
1	フィッティング	PVC	グレー
2	Oリング	FKM	
3	テーパ管	PVC	クリア
4	フロート	PVC	
5	ガイドポール	PCTFE	
6	ストッパー	PVC	グレー

材質

No.	名称	材質	備考
1	フィッティング	PVC	グレー
2	Oリング	NBR	
3	テーパ管	PVC	クリア
4	フロート	SUS304 / SUS316	
5	ガイドポール	SUS316	
6	ゴムストッパー	FKM	
7	ストッパー	SUS316	

材質

No.	名称	材質	備考
1	ソケット	PVC	グレー
2	グラッド	PVC	グレー
3	テーパ管	PVC	クリア
4	フロート	SUS304 / SUS316	
5	ガイドポール	SUS316	
6	ゴムストッパー	FKM	
7	ストッパー	SUS316	
8	Oリング	NBR	

Parts | 周辺パーツ

目次

フィルター	
F-LG	254
F-YG	255
F-YS	256
エジェクター	
M-EM	257
ボールバルブ	
TP-BV	258
チェックバルブ	
TP-CV	259
ケミカルリリースバルブ	
CF-RV	260
ケミカルプレッシャースイッチ	
CF-PS	261
ケミカル温度センサ	
CF-SCMT	262
ケミカルラインフィルター	
CF-LF	263
ケミカルエジェクター	
CF-EM	264

フィルター(ラインフィルター)

Online Storeにて販売中!
http://www.tofco.jp/store/

F-LG

- 汚れの状態が目視可能。
- パイプラインの途中に簡単に取り付けられます。
- スリムな形状



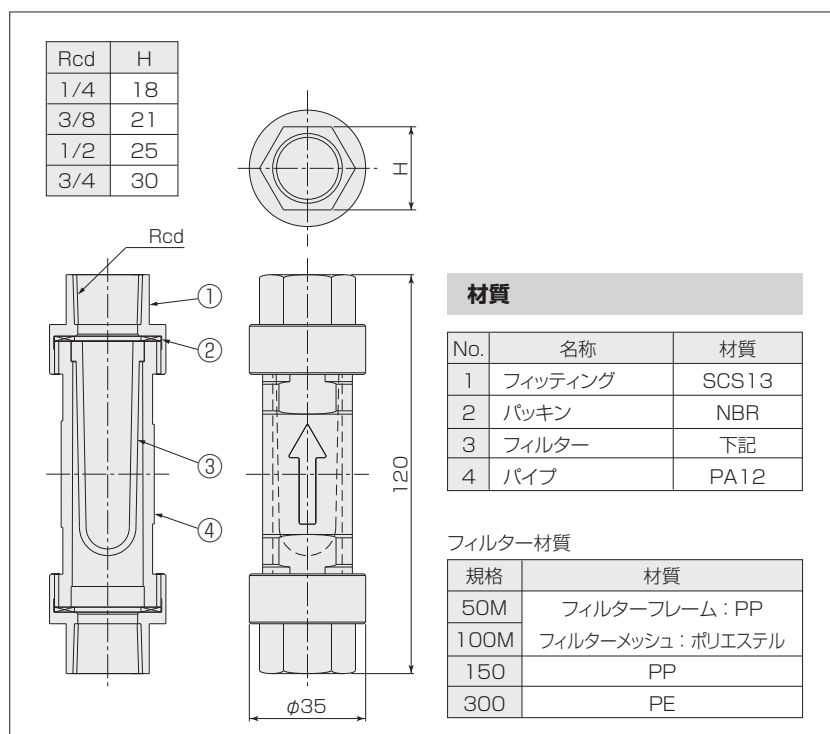
注意 樹脂製品については、薬品の混入使用はご遠慮ください。

型式

規格	形状	接続口径	オプション	特殊項目
F-LG	[]	[]	[]	[]
			FKM	パッキン：フッ素ゴム
			01	Rc1/4
			02	Rc3/8
			03	Rc1/2
			04	Rc3/4
			0	管用ネジRc接続
			9	特殊 *1
規格	メッシュ(相当)	目開き(μm)	フィルター	
50M	50	300	メッシュフィルター	
100M	100	150	メッシュフィルター	
150	150	100(相当)	多孔質フィルター	
300	300	50(相当)	多孔質フィルター	

*1: 特殊項目に付いては、型式末尾に順番に明記ください。詳細は当社にお問合せください。
※ [] は即納品です。対象の型式につきましては、お問い合わせください。

構造図

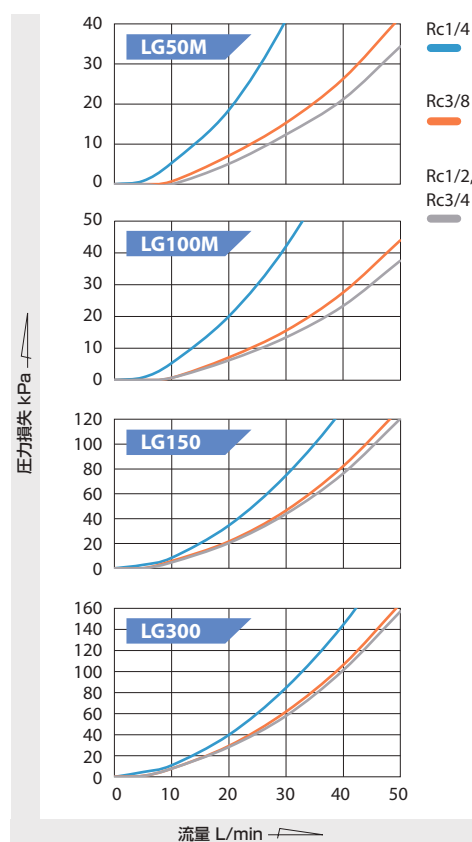


仕様

使用流体	WATER
最高使用圧力	1.0MPa(G)
最高瞬間差圧 ※	0.5MPa
交換推奨差圧	0.1MPa
使用流体温度	Max.60℃
使用環境温度	0 ~ 60℃

※ 最高使用差圧に達してから、30分間破損しない差圧です。(F-LG50M、100M)

圧力損失データ(WATER)



F-YG

- パイプラインの途中に簡単に取り付けられます。
- 取り付けただけでフィルターの掃除ができます。
- マグネット入りタイプは、鉄粉除去に最適です。
- 汚れの状態が目視可能。



注意 樹脂製品については、薬品の混入使用はご遠慮ください。

型式

規格	マグネット	メッシュ	オプション	特殊項目
F-YG	[]	[]	[]	[]
			FKM	パッキン: フッ素ゴム
		0		60メッシュ
		1		マグネット無し
		1		マグネット入り
規格	接続口径			
8	Rc1/4			
10	Rc3/8			
15	Rc1/2			
20	Rc3/4			

仕様

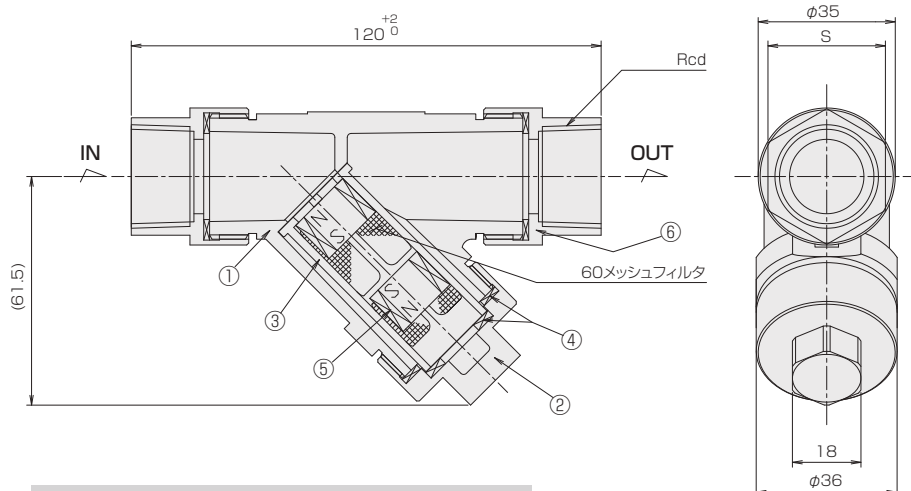
使用流体	WATER
最高使用圧力	1.0MPa(G)
最高使用温度	60℃
使用環境温度	0 ~ 60℃

規格寸法

規格	Rcd	S
8	Rc1/4	18
10	Rc3/8	21
15	Rc1/2	25
20	Rc3/4	30

※ [] は即納品です。対象の型式につきましては、お問い合わせください。

構造図



材質

No.	名称	材質
1	ボディ	PA12
2	キャップ	SCS13
3	フィルター	PP
4	パッキン	NBR
5	マグネット	フェライト
6	フィッティング	SCS13

フィルター(Y形ストレーナ)

Online Storeにて販売中!
http://www.tofco.jp/store/

F-YS

- パイプラインの途中に簡単に取り付けられます。
- 取り付けただけでフィルターの掃除ができます。
- マグネット入りタイプは水中の鉄粉を効果的に除去できます。



型式

規格	マグネット	メッシュ	特殊項目
F-YS	B		
	0	60メッシュ (標準)	
	1	40メッシュ	
	2	80メッシュ	
	3	100メッシュ	
	9	特殊 *1	
	0	マグネット無し	
	1	マグネット入り	
規格	接続口径		
15	Rc 1/2		
20	Rc 3/4		
25	Rc 1		
32	Rc 1 1/4		
40	Rc 1 1/2		
50	Rc 2		

仕様

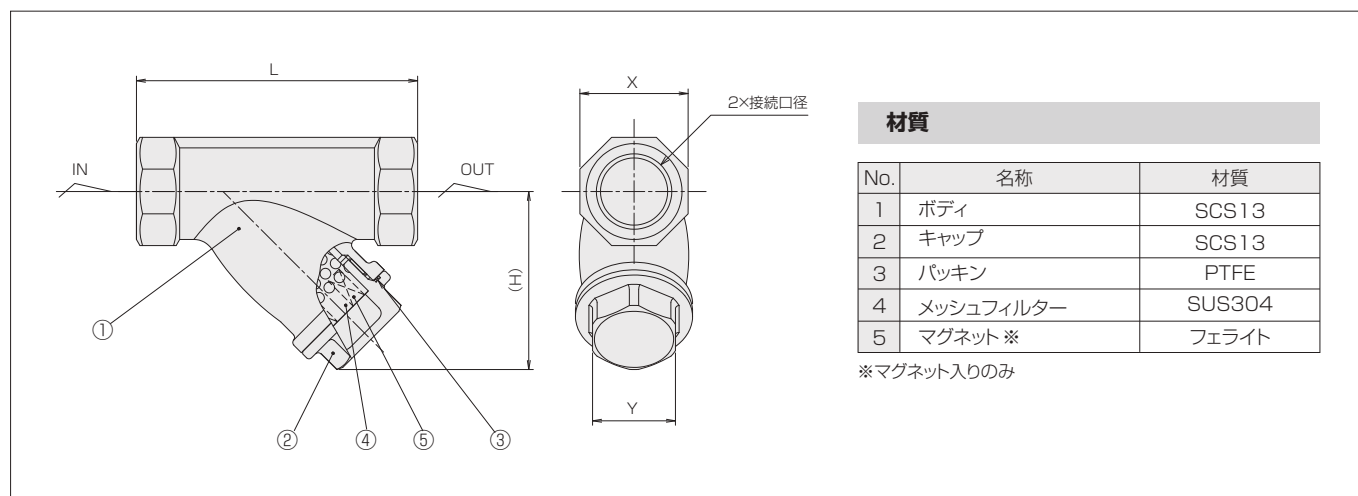
使用流体	WATER、各種液体
最高使用圧力	1.0MPa(G)
最高使用温度	100°C
使用環境温度	0 ~ 100°C

規格寸法

規格	L	H	X	Y
15A	78	50	30	23
20A	93	59	35	27
25A	108	70	42	33
32A	128	80	51	33
40A	143	91	57	41
50A	173	117	69	50

*1: 特殊項目に付いては、型式末尾に順番に明記ください。詳細は当社にお問合せください。
※ は即納品です。対象の型式につきましては、お問い合わせください。

構造図



材質

No.	名称	材質
1	ボディ	SCS13
2	キャップ	SCS13
3	パッキン	PTFE
4	メッシュフィルター	SUS304
5	マグネット※	フェライト

※マグネット入りのみ

M-EM

- 効率良い吸引ミキシングが行えます。
- 1ピース構造にて、液漏れ等の心配がありません。



型式

規格	特殊項目		
M-EM - A <input type="checkbox"/> -			
規格	オリフィス	Rcd2	Rcd1
01	φ2	Rc1/4	Rc1/4
02	φ3	Rc1/4	Rc1/4
03	φ4.5	Rc1/4	Rc3/8
04	φ5	Rc3/8	Rc1/2

※ 特殊項目に付いては、型式末尾に順番に明記ください。詳細は当社にお問合せください。

仕様

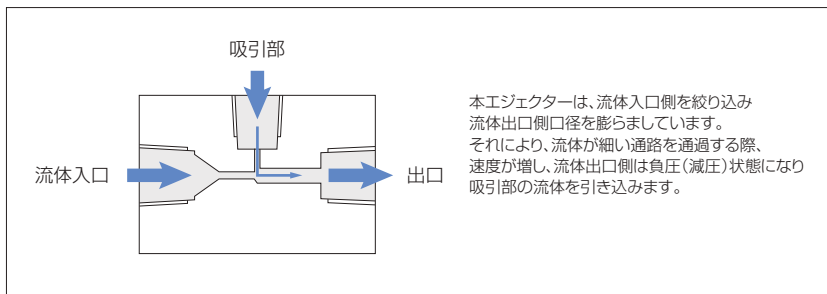
最高使用圧力	2.0MPa(G)
最高使用温度	100℃
材質	SUS316

吸引能力

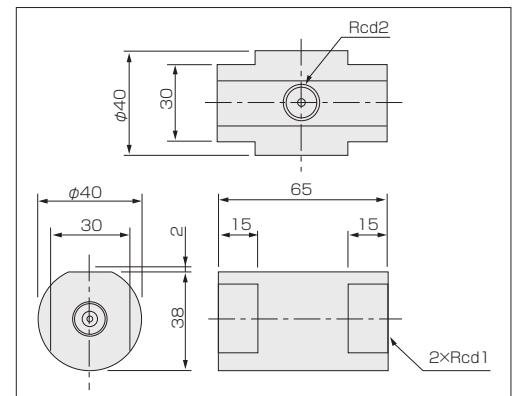
本体 IN	吸引部	吸引流量
WATER	Air	30 ~ 150%
Air	Air	20 ~ 30%

※吸引流量は本体IN側からの流入量に対する割合となります。

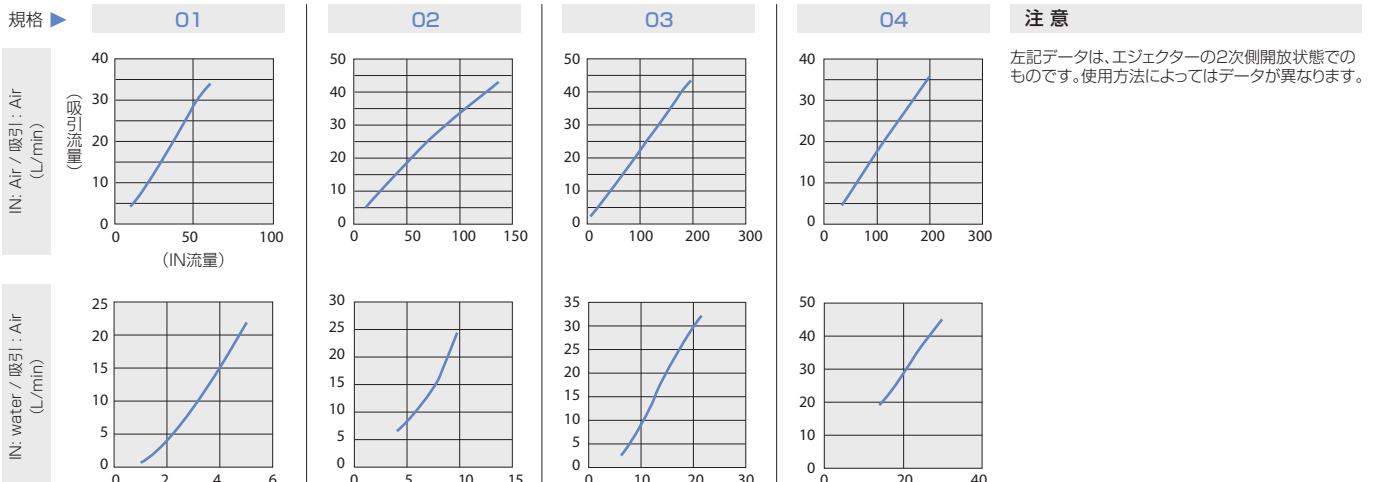
原理



構造図



吸引データ



ボールバルブ

TP-BV

- 液体用ボールバルブ
- 様々な接続口径に対応
- TOFPINE シリーズの各部品と組み合わせ可能



型式

TP-BV25

規格	接続口径	特殊項目
TP-BV 25 - [] - []		
	01 Rc1/4	
	02 Rc3/8	
	03 Rc1/2	
	R3 R1/2	
規格 25	対応流量	~ 20L/min用

TP-BV32

規格	接続口径	特殊項目
TP-BV 32 - [] - []		
	03 Rc1/2	
	04 Rc3/4	
	R4 R3/4	
規格 32	対応流量	~ 50L/min用

※ IN/OUTの接続口径が異なる場合、IN側口径/OUT側口径の順番で以下のように記載願います。
例) TP-BV25-R3/03 ...IN側：R1/2, OUT側：Rc1/2

※ 特殊項目に付いては、型式末尾に順番に明記ください。詳細は当社にお問合せください。

仕様

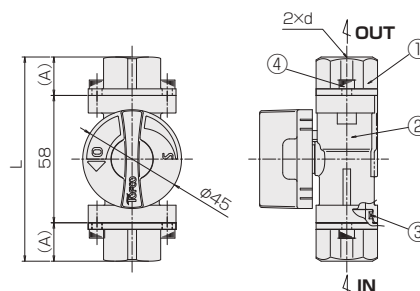
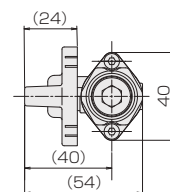
項目	内容
使用流体	WATER、各種液体
最高使用圧力	1MPa(G)
使用流体温度	0 ~ 100℃
使用環境温度	0 ~ 55℃
重量	BV25 : 290g, BV32 : 500g

※ 凍結なき事

構造図

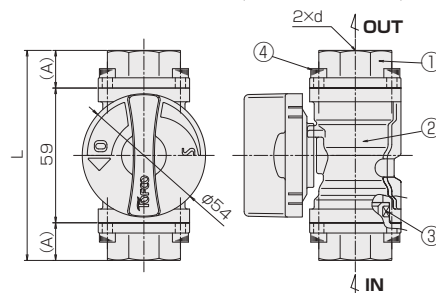
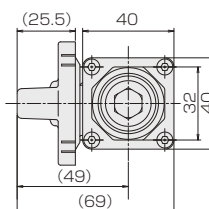
TP-BV25

d	A	L
Rc1/4, Rc3/8	11.5	81
Rc1/2	17.5	93
R1/2	27.5	113



TP-BV32

d	A	L
Rc1/2, Rc3/4	16.5	92
R3/4	32.5	124



材質

No.	名称	材質	備考
1	アダプタ	SCS13	
2	ボールバルブ	SCS13他	
3	Oリング	FKM	BV25 : P20 BV32 : P24
4	六角穴付きボルト	SUS304	BV25 : M4×L8 BV32 : M4×L12

チェックバルブ

TP-CV

- 液体用チェックバルブ
- 様々な接続口径に対応
- TOFPINE シリーズの各部品と組み合わせ可能



型式

TP-CV25

規格	接続口径	特殊項目
TP-CV 25 -		
	01 Rc1/4	
	02 Rc3/8	
	03 Rc1/2	
	R3 R1/2	
規格 25	対応流量	~ 20L/min用

TP-CV32

規格	接続口径	特殊項目
TP-CV 32 -		
	03 Rc1/2	
	04 Rc3/4	
	R4 R3/4	
規格 32	対応流量	~ 50L/min用

※ IN/OUTの接続口径が異なる場合、IN側口径/OUT側口径の順番で以下のように記載願います。
例) TP-CV25-R3/03 ...IN側: R1/2, OUT側: Rc1/2

※ 特殊項目に付いては、型式末尾に順番に明記ください。詳細は当社にお問合せください。

仕様

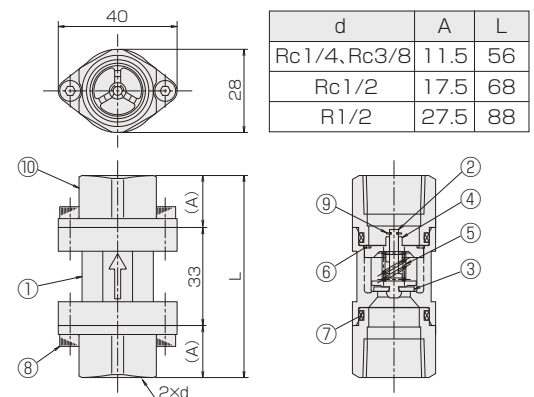
項目	内容
使用流体	WATER、各種液体 *1
最高使用圧力	1MPa(G)
使用流体温度	0 ~ 100℃ *1
使用環境温度	0 ~ 55℃
最低開弁圧力差(クラッキング圧)	0.003MPa
完全シール圧力差	0.05MPa *2
重量	CV25 : 170g、CV32 : 370g

*1: 凍結なき事

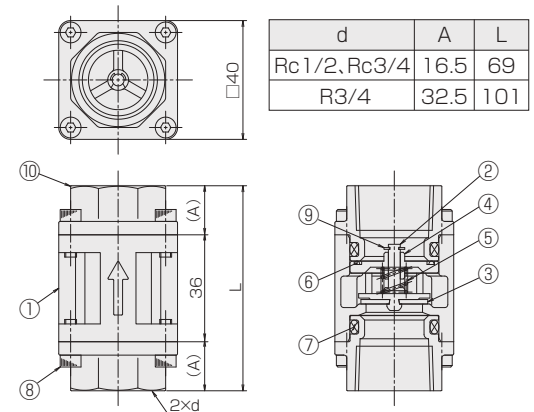
*2: シール面への異物の付着、劣化等がある場合は除く

構造図

TP-CV25



TP-CV32



材質

No.	名称	材質
1	ボディ	SCS13
2	ガイド付き弁	SUS304
3	パッキン	FKM
4	ストッパー	SCS13
5	スプリング	SUS304
6	ウェーブワッシャー	SUS304
7	Oリング	FKM
8	六角穴付きボルト	SUS304
9	Eリング	SUS304
10	アダプタ	SCS13

ケミカルリリーフバルブ

CF-RV



- 接液部はPFA / PTFE 製です。
- 高精度ベローズと特殊パッキン採用。

注意 本製品の接液部材質に対して浸透・透過性のある薬液をご使用の場合、それらに起因する不具合・故障については保証の対象外となります。

型式

規格	接続口径	設定圧力	特殊項目
CF-RV	[]	[]	[]
		設定圧力	各規格の設定圧力範囲内から指定
		22	チューブエンド 3/8" (φ9.53×6.35)
		23	チューブエンド 1/2" (φ12.7×9.5)
規格		設定圧力	オリフィス径
10		0.06 ~ 0.1MPa(G)	10mm
15		0.11 ~ 0.3MPa(G)	
20		0.31 ~ 0.5MPa(G)	

仕様

最高使用圧力	0.5MPa(G)
使用流体温度	Max.50℃
使用環境温度	0 ~ 50℃

※ 特殊項目に付いては、型式末尾に順番に明記ください。詳細は当社にお問合せください。

構造図

パネルカット

材質

No.	名称	材質	備考
1	調整ネジ	PVDF	
2	ロックナット	PVDF	
3	キャップ	POM	
4	ストッパー	PCTFE	
5	スプリング押サエ	PTFE	
6	スプリング	SUS316	不動態膜処理
7	Oリング *	FKM	
8	ベローズ	PTFE	
9	パッキン *	FKM	
10	チューブ	PFA	
11	座	PVC	POM対応可
12	ボディ	PTFE	
13	皿ネジ	PEEK	
14	パッキン押サエ	PTFE	

* 流体の流れ方向を、本体フローシールの矢印に合わせて取り付けてください。

* 薬液をご使用の際は、パッキン等、各構成部品の材質をご確認ください。

CF-PS

- 光電センサ採用。
- 接液部はPTFE 製です。



注意 本製品の接液部材質に対して浸透・透過性のある薬液をご使用の場合、それらに起因する不具合・故障については保証の対象外となります。

型式

規格	接続口径	設定圧力	オプション	特殊項目
CF-PS	[]	[]	[]	[]
			FFKM	パーフロロパッキン
		設定圧力		各規格の設定圧力範囲内から指定
		01	Rc1/4	
		02	Rc3/8	
規格	設定圧力			
05	0.03 ~ 0.05MPa(G)			
10	0.06 ~ 0.1MPa(G)			
20	0.11 ~ 0.2MPa(G)			
30	0.21 ~ 0.3MPa(G)			

仕様

最高使用圧力	0.5MPa(G)
使用流体温度	Max.50℃
使用環境温度	0 ~ 50℃
出力	NPNオープンコレクタ 50mA Max.
電源	DC12 ~ 24V 約25mA
ケーブル長	2m

※ 特殊項目に付いては、型式末尾に順番に明記ください。詳細は当社にお問合せください。

構造図

線色	内容
茶	DC12 ~ 24V
青	0V
黒	出力

電線サイズ : AWG 26

材質

No.	名称	材質	備考
1	キャップ	PP	
2	光電センサ		
3	センサ取付け板	SUS304	
4	ナベ小ネジ	SUS304	
5	アジャストネジ	SUS304	
6	上部フィッティング	SUS304	
7	Oリング *	FKM	FFKM製作可
8	スプリング	SUS316	不動態膜処理
9	ロッド	PEEK	
10	ロッドキャップ	PVC	
11	ベローズ	PTFE	
12	ナベ小ネジ	SUS304	
13	下部フィッティング	PTFE	
14	六角穴付止めネジ	SUS304	M3

* 薬液をご使用の際は、パッキン等、各構成部品の材質もご確認ください。

ケミカル温度センサ

CF-SCMT | Thermo connector



- 主に半導体製造、FPD 製造ラインでの超純水および薬液の温度監視用に開発されたNEW PFA 製インライン型サーモコネクタです。
- 流体中に設置されたセンサホルダーによって温度センサは非接触で流体温度を測定します。
- インライン型の為、液だまり部分が少なくなっています。

注意 本製品の接液部材質に対して浸透・透過性のある薬液をご使用の場合、それらに起因する不具合・故障については保証の対象外となります。

型式

センサ	接続口径	特殊項目
CF-SCMT -	[] - [] -	[]
	22	3/8" (φ9.52×6.35)
	23	1/2" (φ12.7×9.5)
	24	3/4" (φ19×15.8)
	25	1" (φ25.4×22.2)
CA		K熱電対
PTM		Pt100 測温抵抗体(PFAモールド)

* 特殊項目に付いては、型式末尾に順番に明記ください。詳細は当社にお問合せください。

仕様

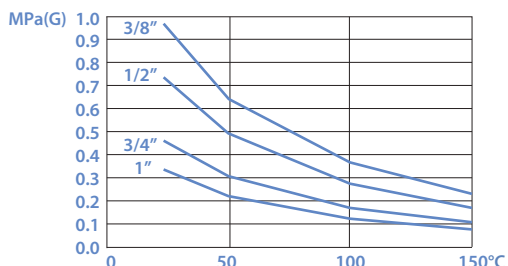
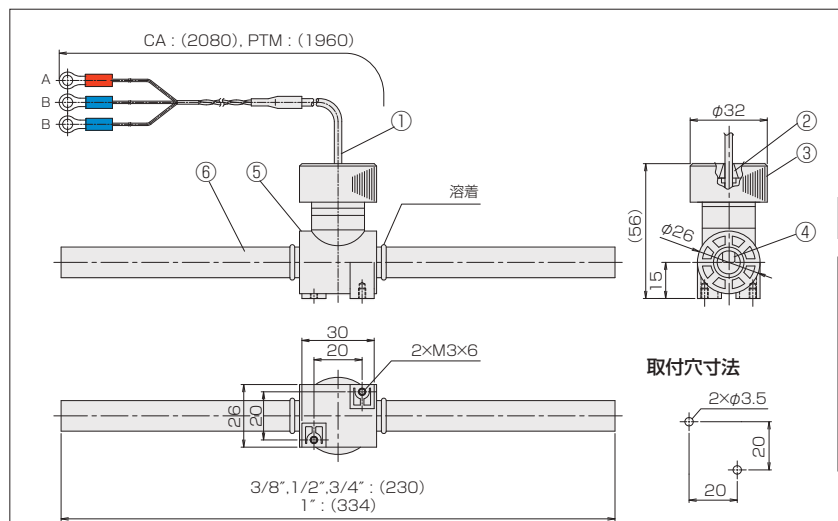
使用温度範囲

センサ	流体温度	環境温度
CA	0 ~ 90℃	0 ~ 50℃
PTM	0 ~ 150℃	

最高使用圧力

口径	流体温度			
	24℃	50℃	100℃	150℃
3/8"	0.97	0.65	0.38	0.24
1/2"	0.74	0.49	0.29	0.18
3/4"	0.47	0.31	0.18	0.11
1"	0.34	0.23	0.13	0.08

構造図

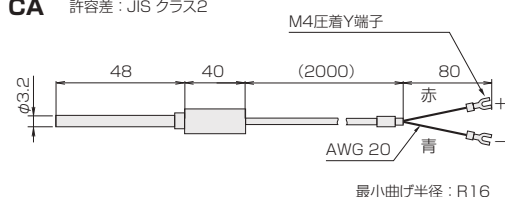


材質

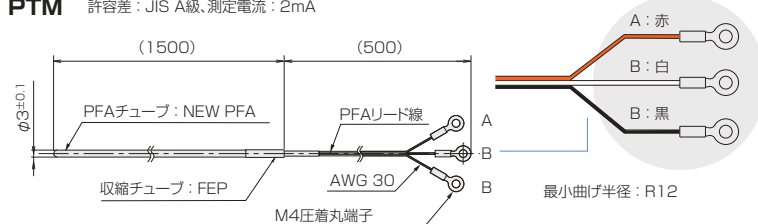
No.	名称	CA	PTM
1	温度センサ	SUS316	NEW PFA
2	テーパリング		PTFE
3	キャップ		PP
4	センサホルダー		NEW PFA
5	ボディ		NEW PFA
6	チューブ		NEW PFA

センサ

CA 許容差: JIS クラス2



PTM 許容差: JIS A級、測定電流: 2mA



ケミカルラインフィルター

CF-LF

- PTFE多孔質フィルター使用。
- ポンプの目詰り予防に最適です。
- スリムな形状
- ゴミがフィルターの外側につくので、目視による確認が可能。汚れの状態を見ることができます。



注意

本製品の接液部材質に対して浸透・透過性のある薬液をご使用の場合、それらに起因する不具合・故障については保証の対象外となります。

型式

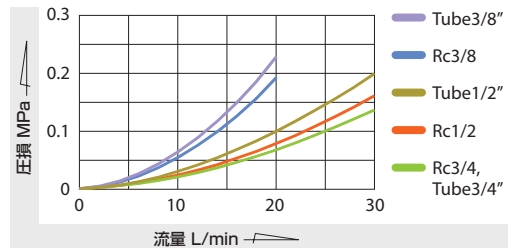
規格	接続口径	オプション	特殊項目
CF-LF			
		FFKM	パーフロロパッキン
	02	Rc3/8	
	03	Rc1/2	
	04	Rc3/4	
	22	3/8" (φ9.53×6.33)	
	23	1/2" (φ12.7×9.5)	
	24	3/4" (φ19×15.8)	
	29	特殊 *1	
規格	250	最大孔径	250μm

*1: 特殊項目に付いては、型式末尾に順番に明記ください。詳細は当社にお問合せください。

仕様

最高使用圧力	0.35MPa(G)
使用流体温度	Max.50℃
使用環境温度	0 ~ 50℃

圧力損失データ



構造図

Rc接続タイプ		チューブ接続タイプ																															
<table border="1"> <caption>規格寸法表</caption> <thead> <tr> <th rowspan="3">Rc接続タイプ</th> <th>接続口径</th> <th>A</th> <th>B</th> <th>L</th> </tr> </thead> <tbody> <tr> <td>Rc3/8</td> <td>38</td> <td>34</td> <td>130</td> </tr> <tr> <td>Rc1/2</td> <td>38</td> <td>34</td> <td>130</td> </tr> <tr> <td>Rc3/4</td> <td>45</td> <td>38</td> <td>140</td> </tr> </tbody> </table>		Rc接続タイプ	接続口径	A	B	L	Rc3/8	38	34	130	Rc1/2	38	34	130	Rc3/4	45	38	140	<table border="1"> <thead> <tr> <th rowspan="3">チューブ接続タイプ</th> <th>接続口径</th> <th>C</th> <th>L</th> </tr> </thead> <tbody> <tr> <td>3/8" (φ9.53×6.33)</td> <td>50</td> <td>230</td> </tr> <tr> <td>1/2" (φ12.7×9.5)</td> <td>50</td> <td>230</td> </tr> <tr> <td>3/4" (φ19×15.8)</td> <td>60</td> <td>250</td> </tr> </tbody> </table>		チューブ接続タイプ	接続口径	C	L	3/8" (φ9.53×6.33)	50	230	1/2" (φ12.7×9.5)	50	230	3/4" (φ19×15.8)	60	250
Rc接続タイプ	接続口径		A	B	L																												
	Rc3/8		38	34	130																												
	Rc1/2	38	34	130																													
Rc3/4	45	38	140																														
チューブ接続タイプ	接続口径	C	L																														
	3/8" (φ9.53×6.33)	50	230																														
	1/2" (φ12.7×9.5)	50	230																														
3/4" (φ19×15.8)	60	250																															
<table border="1"> <thead> <tr> <th colspan="4">材質</th> </tr> <tr> <th>No.</th> <th>名称</th> <th>材質</th> <th>備考</th> </tr> </thead> <tbody> <tr> <td>1</td> <td>フィッティング</td> <td>New PTFE</td> <td></td> </tr> <tr> <td>2</td> <td>Oリング *</td> <td>FKM</td> <td>FFKM製作可</td> </tr> <tr> <td>3</td> <td>パイプ</td> <td>PFA</td> <td></td> </tr> <tr> <td>4</td> <td>パイプカバー</td> <td>透明塩ビ</td> <td></td> </tr> <tr> <td>5</td> <td>フィルター</td> <td>PTFE</td> <td></td> </tr> </tbody> </table>				材質				No.	名称	材質	備考	1	フィッティング	New PTFE		2	Oリング *	FKM	FFKM製作可	3	パイプ	PFA		4	パイプカバー	透明塩ビ		5	フィルター	PTFE			
材質																																	
No.	名称	材質	備考																														
1	フィッティング	New PTFE																															
2	Oリング *	FKM	FFKM製作可																														
3	パイプ	PFA																															
4	パイプカバー	透明塩ビ																															
5	フィルター	PTFE																															
* 薬液をご使用の際は、パッキン等、各構成部品の材質もあわせてご確認ください。																																	

ケミカルエジェクター

CF-EM

- 効率良い吸引ミキシングが行えます。
- 1 ピース構造にて、液漏れ等の心配がありません。



注意

本製品の接液部材質に対して浸透・透過性のある薬液をご使用の場合、それらに起因する不具合・故障については保証の対象外となります。

型式

規格	特殊項目
CF-EM - A - 	

規格	オリフィス	Rcd2	Rcd1
01	φ2	Rc 1/4	Rc 1/4
02	φ3	Rc 1/4	Rc 1/4
03	φ4.5	Rc 1/4	Rc 3/8
04	φ5	Rc 3/8	Rc 1/2

仕様

最高使用圧力	0.4MPa(G)
最高使用温度	50℃
材質	PTFE

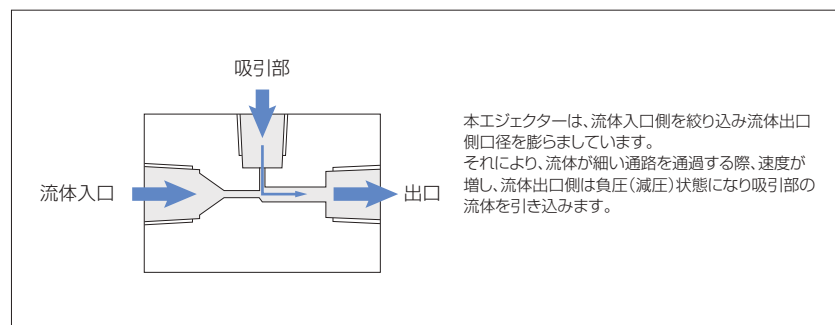
吸引能力

本体 IN	吸引部	吸引流量
WATER	Air	30 ~ 150%
Air	Air	20 ~ 30%

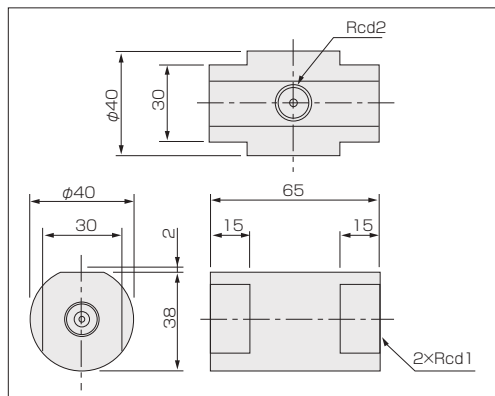
※吸引流量は本体IN側からの流入量に対する割合となります。

※ 特殊項目に付いては、型式末尾に順番に明記ください。詳細は当社にお問合せください。

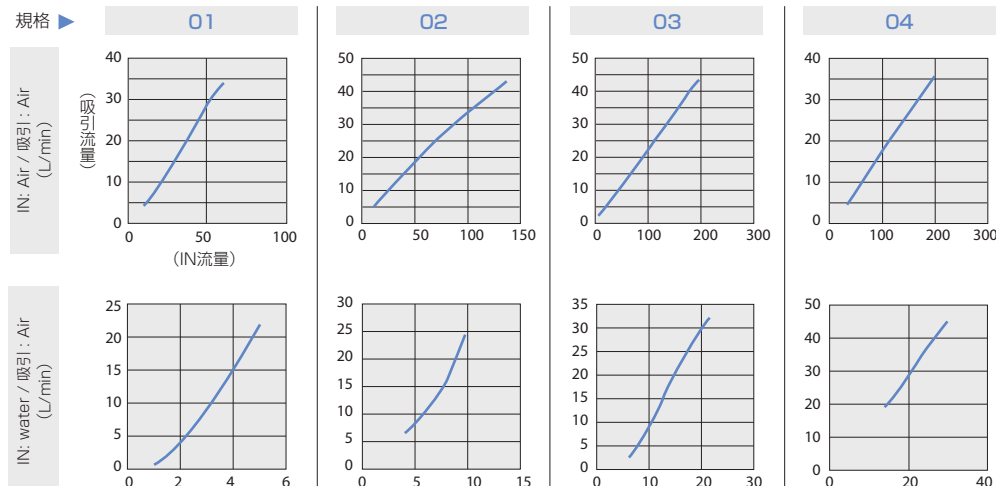
原理



構造図



吸引データ



Digital meter/Converter | デジタルメータ/コンバータ

目次

表示計・変換器対応表	268
アナログコンバータ	
EX30AR	270
デジタルメータ	
EM30DT	272
EM40ET	274
EM45RT	276
EM0100DT/DR	278
EM0900ET	280

表示計・変換器対応表



- — 標準仕様にて対応いたします。
- ▲ — 表示計センサ電源使用不可。
- — 対応不可

流量計	入力信号	オプション記号 アナログ出力	表示計										変換器				
			型式	EM30DT[P]	EM40ET	EM40ETN	EM40ETV	EM45RT	EM45RTN	EM0100DT	EM0100DR	EM0900ET	EX30AR-I[P]	EX30AR-V[P]	EX30AR-VW[P]	EX30AR-VN[P]	EX30AR-VT[P]
			3DT[P]	4ET	4ETN	4ETV	5RT	5RTN	DT	DR	9ET	ARI[P]	ARV[P]	ARW[P]	ARN[P]	ART[P]	
タイプ	4-20mA	1-5V	0-5V	4-20mA	1-5V			4-20mA	4-20mA	0-5V	0-10V	1-5V	1-10V				
気体用	DUO-PX	4-20mA	—	—	—	—	—	—	—	—	●	—	—	—	—		
液体用	TPS25/32-HA	パルス	●	●	●	●	●	●	●	●	●	●	●	●	●		
	TPS25/32-R(HA)	パルス	●	●	●	●	●	●	●	●	●	●	●	●	●		
	TPS25/32-KP	パルス	▲	▲	▲	▲	▲	▲	▲	▲	▲	▲	▲	▲	▲		
	TPR25-R(A)	パルス	●	●	●	●	●	●	●	●	●	●	●	●	●		
	TPR30-HA	パルス	●	●	●	●	●	●	●	●	●	●	●	●	●		
	TPR30-KP	パルス	▲	▲	▲	▲	▲	▲	▲	▲	▲	▲	▲	▲	▲		
	VK-TR(P)	パルス	▲	▲	▲	▲	▲	▲	▲	▲	▲	▲	▲	▲	▲		
	VK-TM(P)	パルス	▲	▲	▲	▲	▲	▲	▲	▲	▲	▲	▲	▲	▲		
	VSP(A)	4-20mA	—	—	—	—	—	—	—	—	▲	—	—	—	—		
	TP-H(A)	パルス	●	●	●	●	●	●	●	●	●	●	●	●	●		
	HF-PK60A	パルス	●	●	●	●	●	●	●	●	●	●	●	●	●		
	HF-PEA	パルス	●	●	●	●	●	●	●	●	●	●	●	●	●		
	HF-MPA	パルス	●	●	●	●	●	●	●	●	●	●	●	●	●		
	HF-GCA	パルス	●	●	●	●	●	●	●	●	●	●	●	●	●		
	HF-GCC/T	パルス	▲	▲	▲	▲	▲	▲	▲	▲	▲	▲	▲	▲	▲		
	HF-SCA	パルス	●	●	●	●	●	●	●	●	●	●	●	●	●		
	HF-SSA	パルス	▲	▲	▲	▲	▲	▲	▲	▲	▲	▲	▲	▲	▲		
	UTF-P	パルス	▲	▲	▲	▲	▲	▲	—	—	●	▲	▲	▲	▲		
	FF-S(P)	パルス	●	●	●	●	●	●	●	●	●	●	●	●	●		
	RF-XP	パルス	●	●	●	●	●	●	●	●	●	●	●	●	●		
RF-UP	パルス	●	●	●	●	●	●	●	●	●	●	●	●	●			
DUO-PX	4-20mA	—	—	—	—	—	—	—	—	●	—	—	—	—			
薬液・純水用	USF500S	パルス	▲	▲	▲	▲	▲	▲	▲	▲	▲	▲	▲	▲	▲		
	USF600S	パルス	▲	▲	▲	▲	▲	▲	▲	▲	▲	▲	▲	▲	▲		
	USF500N/600N/560N	パルス	▲	▲	▲	▲	▲	▲	▲	▲	▲	▲	▲	▲	▲		
	SSF	4-20mA ※	—	—	—	—	—	—	—	—	●	—	—	—	—		
	FF-P	パルス	▲	▲	▲	▲	▲	▲	▲	●	●	▲	▲	▲	▲		
	DUO-PF	4-20mA	—	—	—	—	—	—	—	—	●	—	—	—	—		

※ SSFシリーズのパルス信号は表示計に使用できません。

表示計・変換器 概要説明

表示計

品名	型式	オプション記号	出力			入力信号	電源	ページ
			警報	アナログ	パルス			
 瞬時表示計	EM30DT	3DT	トランジスタ	—	—	パルス	DC24V	272
	EM30DTP	3DTP						
 瞬時表示計	EM40ET	4ET	トランジスタ	4-20mA	●	パルス	DC24V	274
	EM40ETN	4ETN		1-5V				
	EM40ETV	4ETV		0-5V				
 瞬時流量 / 温度表示計	EM45RT	5RT	トランジスタ	4-20mA	—	パルス、温度	DC24V	276
	EM45RTN	5RTN		1-5V				
 瞬時表示計	EM0100DT	DT	トランジスタ	—	—	パルス	DC24V	278
	EM0100DR	DR	リレー					
 瞬時・積算表示計	EM0900ET	9ET	トランジスタ	4-20mA	—	パルス、 4-20mA	DC24V	280

変換器

品名	型式	オプション記号	出力			入力信号	電源	ページ
			警報	アナログ	パルス			
 アナログ変換器	EX30AR-I	ARI	リレー	4-20mA	—	パルス	DC24V	270
	EX30AR-IP	ARIP						
	EX30AR-V	ARV						
	EX30AR-VP	ARVP		0-5V				
	EX30AR-VW	ARW						
	EX30AR-VWP	ARWP						
	EX30AR-VN	ARN		0-10V				
	EX30AR-VNP	ARNP						
	EX30AR-VT	ART						
EX30AR-VTP	ARTP	1-5V						
			1-10V					

オプション記号について

- ・流量センサの型式末尾にオプション記号を記載していただく、流量センサと表示計、又は変換器をセットで納入いたします。
 - ・それぞれの表示計・変換器に流量表示に必要な流量センサの周波数等の固有データを入力します。*1、*2
 - ・対になる流量センサと表示計、又は変換器には同一のシリアルNo.を記載します。
 - ・オプション記号を使用しないで、表示計・変換器を単独で購入することも可能です。*3
- *1: 警報出力値等のその他の設定したい内容があればご指示願います。
- *2: パルスと4-20mAを出力する流量センサで且つ、両方の信号を入力できる表示計を選定した場合、どちらの信号を表示計に入力するかご指示願います。
ただし、カルマン流量計SSFシリーズとセットの場合、4-20mA入力限定となります。
- *3: 表示計は設定なしで販売しておりますが、変換器は必ず当社でセンサの周波数を入力します。表示計を単独で購入いただく場合でも、パラメータ設定をしてご提供することが可能です。その場合、設定内容をご指示願います。

マニホールド付の流量センサのオプション記号について

- ・トフパインシリーズはマニホールドに複数の流量センサを有していますが、オプション記号で選定いただくと搭載している流量センサの数量の表示計をセットいたします。
例) TPS25-HA-S3-B10-02-05R-D-3DTP … 表示計EM30DTPを3系統分セットします。

その他注意点

- ・表示計・変換器のセンサ駆動電源を使用される場合、流量センサの電源容量をご確認願います。カルマン流量計VSPシリーズの場合、センサ駆動電源を使用できません。

アナログコンバータ



EX30AR | Cubic

- 流量計からのパルス出力信号をアナログ信号へと変換して出力します。
- 警報出力を2系統搭載。各種制御用に充分にお使いいただけます。
- アラーム警報を2接点有し、設定値はお客様にて選択可能です。
- 速度、流量、ロータリエンコーダーなどのパルス出力センサを接続する事で、各種機械、装置の様々な監視用として自動化システムに効果を発揮します。



型式

出力	取付方法	オプション	特殊項目
EX30AR - - - - 			
		D	防滴カバー *1
		無記入	標準タイプ
		P	パネル埋込タイプ
I			4-20mA
V			0-5V
VW			0-10V
VN			1-5V
VT			1-10V

オプション記号

ARI EX30AR-I	ARIP EX30AR-IP	ARV EX30AR-V	ARVP EX30AR-VP	ARW EX30AR-VW
ARWP EX30AR-VWP	ARN EX30AR-VN	ARNP EX30AR-VNP	ART EX30AR-VT	ARTP EX30AR-VTP



*1: パネル埋込みタイプには使用できません。

仕様

項目		仕様
表示	電源表示	電源「ON」時：緑色LED点灯
	比較出力表示	比較出力「ON」時：橙色LED点灯
	オーバーフロー表示 *1	比較出力LED点滅
入力信号	パルス入力 *2	入力応答0 ~ 1500Hz(但しduty50%) NPNオープンコレクタ
出力信号	アナログ出力 *3	EX30AR-V 0-5V、1-5V、0-10V、1-10Vの何れかで出力
	比較動作出力 *4	EX30AR-I 4-20mA出力
電源	電圧 / 電流	DC24V±10% / V : 約40mA、I : 約65mA
	センサ用出力電圧 / 電流	Ta=+23±5℃ : DC5V±10% / 10mA max
環境	動作温度	0 ~ 55℃
	動作相対湿度	35 ~ 85%RH(結露なきこと)
	保存温度	-20 ~ 70℃
ケーブル		電源ケーブル：9芯 2m 信号ケーブル：3芯 1m
サイズ(コネクタを除く)		30W×30H×26.2D(mm)
ケース		プラスチックモールド製

*1: オーバーフロー発生時は比較出力LED点滅

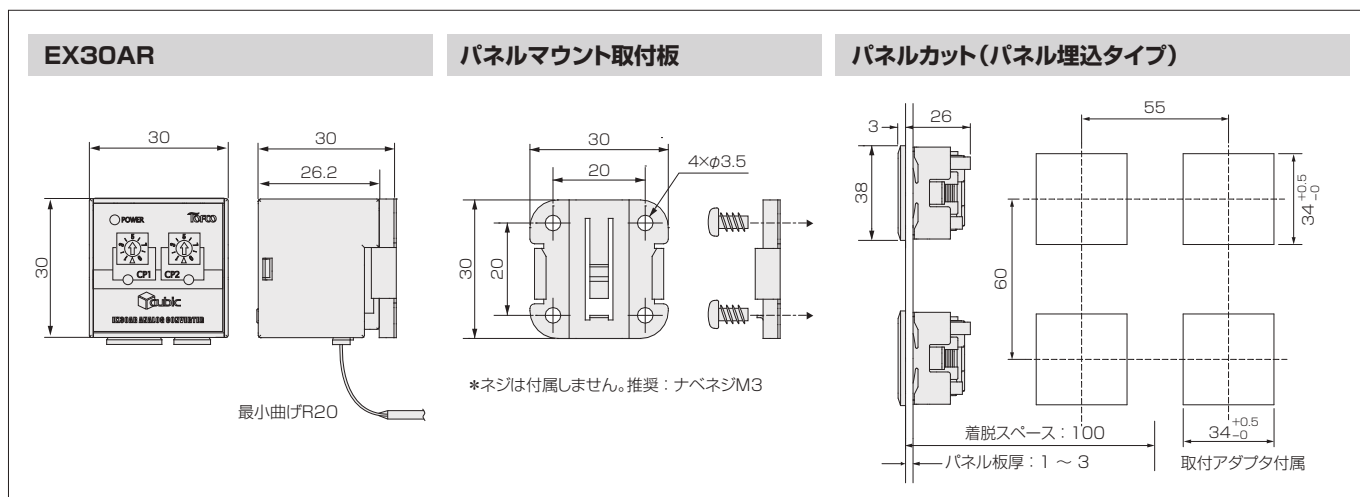
*2: パルス計測方式は周期測定方式となります。

*3: アナログ出力は、流量と比例した出力となります。

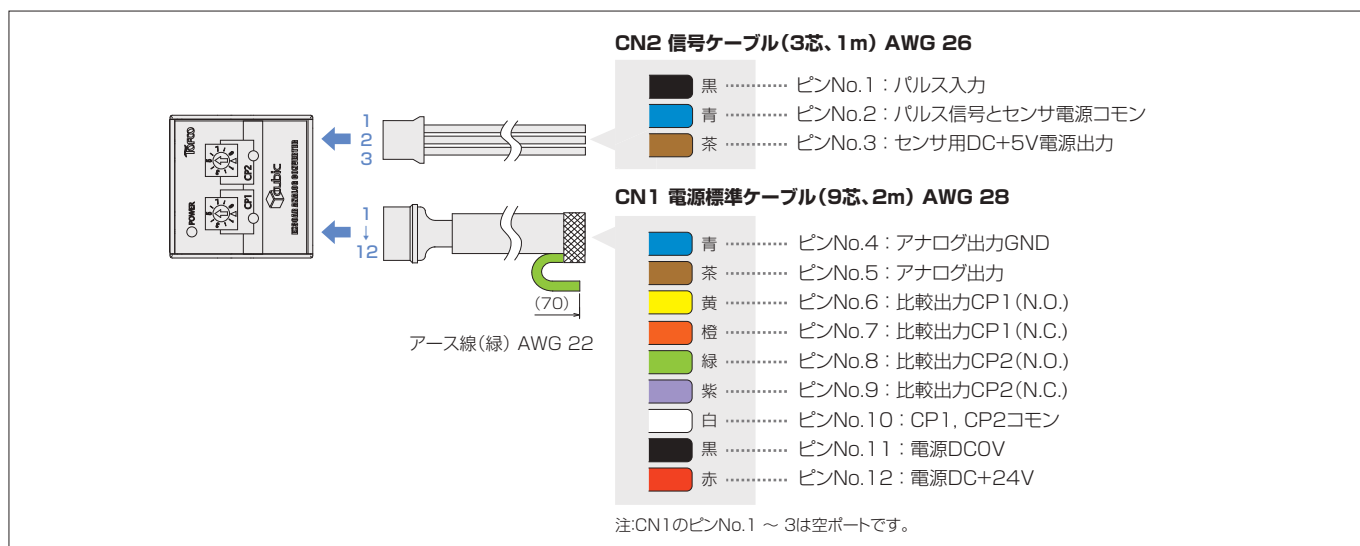
例) : 4mA : 0L/min、20mA : Max.流量(ただし、精度保証は測定範囲内になります。)

*4: 比較動作は共通技術資料をご参照ください。

外形図



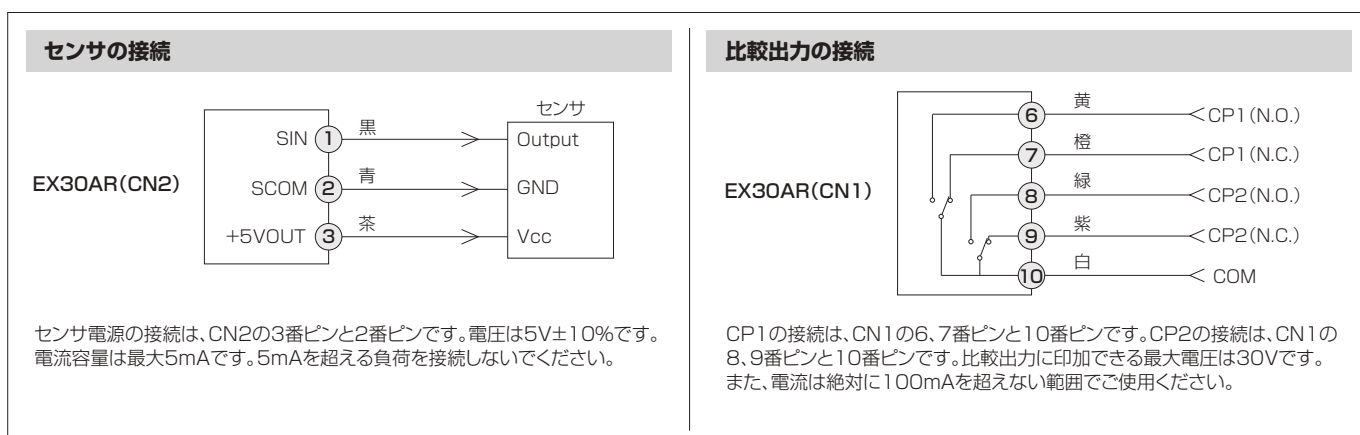
配線図



警報出力の形態

信号名	接続ピンNo.		出力動作	LED
CP1	6-10	N.O.	上限ON	ONで点灯
	7-10	N.C.	下限ON	ONで消灯
CP2	8-10	N.O.	下限ON	ONで点灯
	9-10	N.C.	上限ON	ONで消灯

配線の接続方法



デジタルメータ



EM30DT

Cubic

オプション記号

3DT

3DTP

EM30DT

EM30DTP

- 30×30 のコンパクト設計
- 瞬時流量表示
- 2 系統比較出力
- パルス入力
- 停電EEPROM データバックアップ機能



型式

取付	オプション	特殊項目
EM30	[] - [] - []	
	D	防滴カバー *1
	DT	標準タイプ
	DTP	パネル埋込タイプ

EM30DT

パネルマウントタイプ(標準)



EM30DTP

パネル埋込タイプ



*1: パネル埋込みタイプには使用できません。

仕様

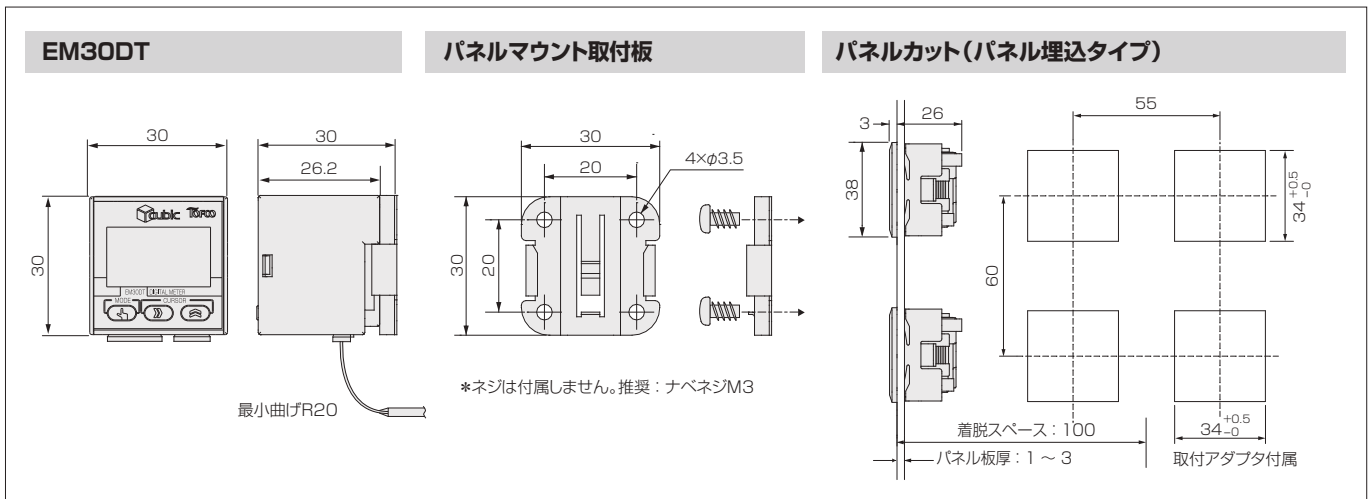
項目		仕様
表示	瞬時値表示 *1	表示桁数 4桁
	比較出力表示	CP1、CP2(比較信号ON時に表示)
	サンプリング時間	0.1 ~ 3.0秒
入力信号	パルス入力 *2	入力応答0 ~ 600Hz NPNオープンコレクタ
出力信号	比較動作出力 *3	NPNオープンコレクタ出力 2点(最大負荷電圧: DC35V 最大負荷電流: 100mA)
電源	電圧 / 電流	DC24V ±10% / 90mA
	センサ用出力電圧 / 電流	Ta=+23±5℃: DC5V±10% / 10mA max.
環境	動作温度	0 ~ 55℃
	動作相対湿度	35 ~ 85%RH(結露なきこと)
	保存温度	-20 ~ 70℃
ケーブル		電源ケーブル: 5芯 2m 信号ケーブル: 3芯 1m
サイズ(コネクタを除く)		30W×30H×26.2D(mm)
ケース		プラスチックモールド製

*1: オーバーフロー発生時は点滅表示

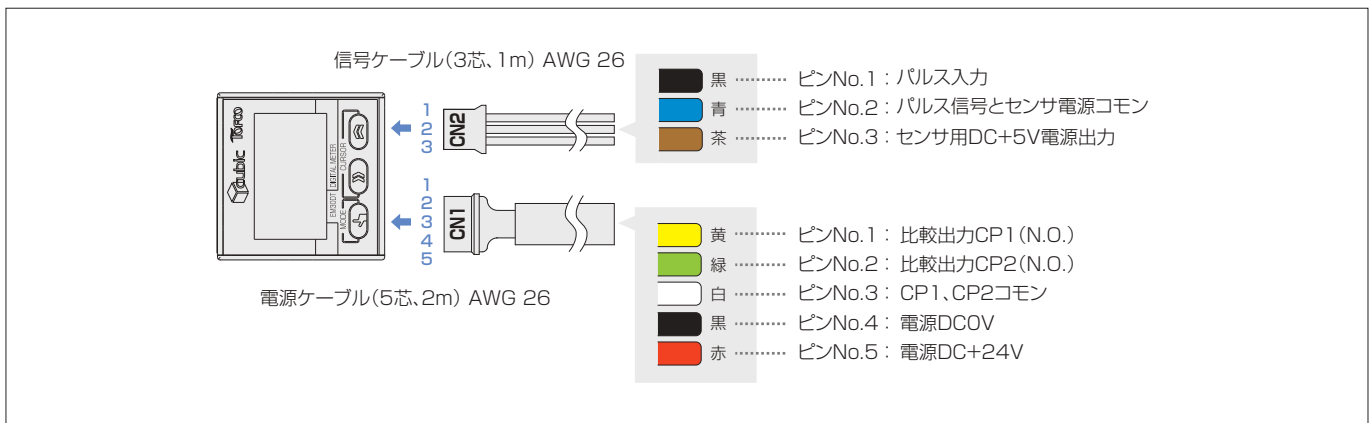
*2: パルス計測方式は周期測定方式となります。

*3: 比較動作は共通技術資料をご参照ください。

外形図

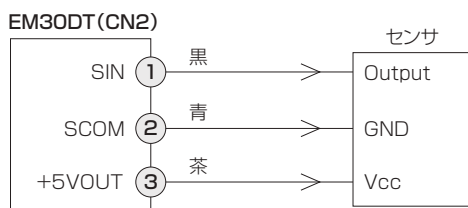


配線図



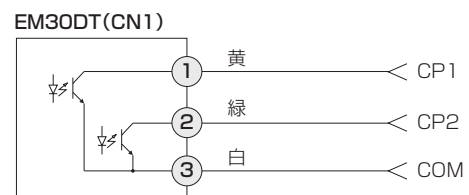
配線の接続方法

センサの接続



センサ電源の接続は、CN2の3番ピンと2番ピンです。電圧は $5V \pm 10\%$ です。電流容量は最大5mAです。5mAを超える負荷を接続しないでください。

比較出力の接続



CP1の接続は、CN1の1番ピンと3番ピンです。CP2の接続は、CN1の2番ピンと3番ピンです。比較出力に印加できる最大電圧は35Vです。また、電流は絶対に100mAを超えない範囲でご使用ください。(Vol=2.0V)

デジタルメータ

パルス出力 4-20mA 1-5V 0-5V

EM40ET

オプション記号 **4ET** **4ETN** **4ETV**
 EM40ET EM40ETN EM40ETV

- EM30DTとEX30ARの機能を統合。
- 瞬時流量表示
- 2系統比較出力
- パルス入力

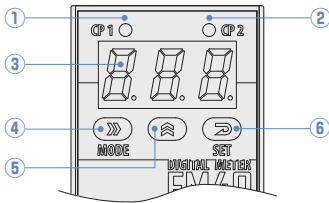


型式

出力	特殊項目										
EM40											
	<table border="1"> <thead> <tr> <th></th> <th>アナログ出力</th> <th>警報出力</th> </tr> </thead> <tbody> <tr> <td>ET</td> <td>4-20mA</td> <td rowspan="3">トランジスタ</td> </tr> <tr> <td>ETN</td> <td>1-5V</td> </tr> <tr> <td>ETV</td> <td>0-5V</td> </tr> </tbody> </table>		アナログ出力	警報出力	ET	4-20mA	トランジスタ	ETN	1-5V	ETV	0-5V
	アナログ出力	警報出力									
ET	4-20mA	トランジスタ									
ETN	1-5V										
ETV	0-5V										

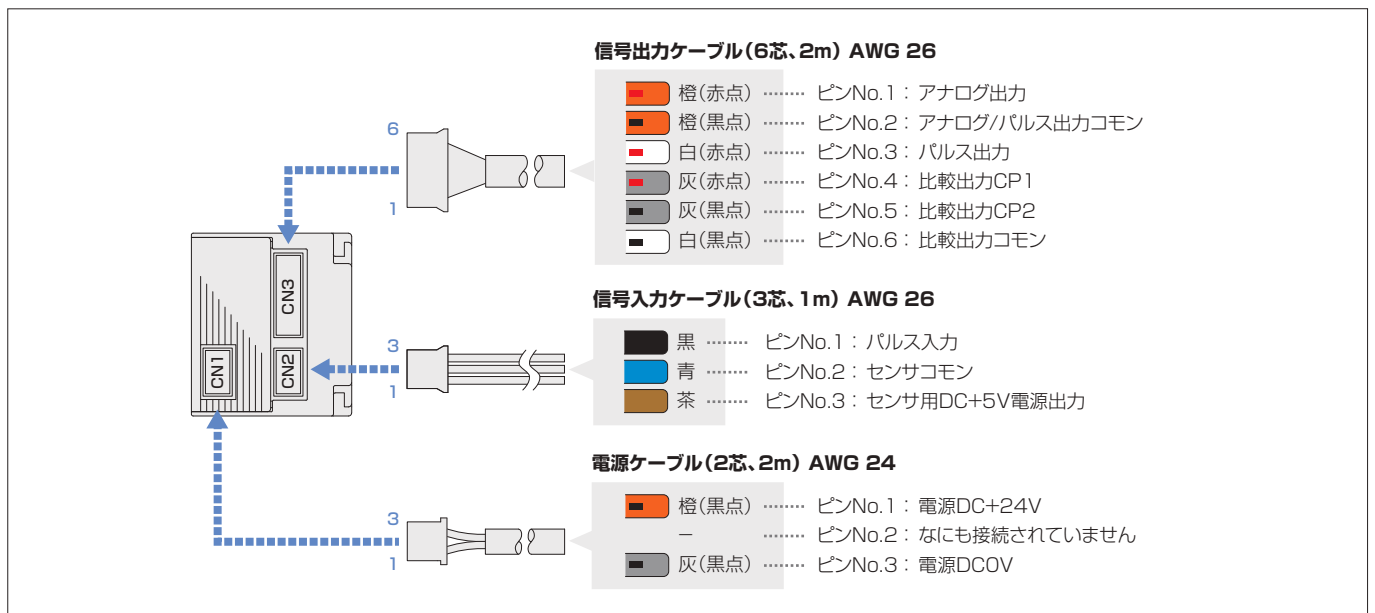
*パネル埋込みタイプには使用できません。

コントローラ部及び操作キーの説明



- ① **CP1インジケータ** 比較出力CP1がONするとLEDが点灯します。
- ② **CP2インジケータ** 比較出力CP2がONするとLEDが点灯します。
- ③ **測定値表示部** 測定値(瞬時値) / 設定メニュー・設定パラメータ / エラーメッセージなどを表示します。
- ④ **モード/シフトキー** モード切り替えとシフトキーです。
- ⑤ **アップキー** 設定する内容の切り替え、設定する数値の変更を行います。
- ⑥ **セットキー** 設定モード内の設定項目の切り替えを行います。

配線図



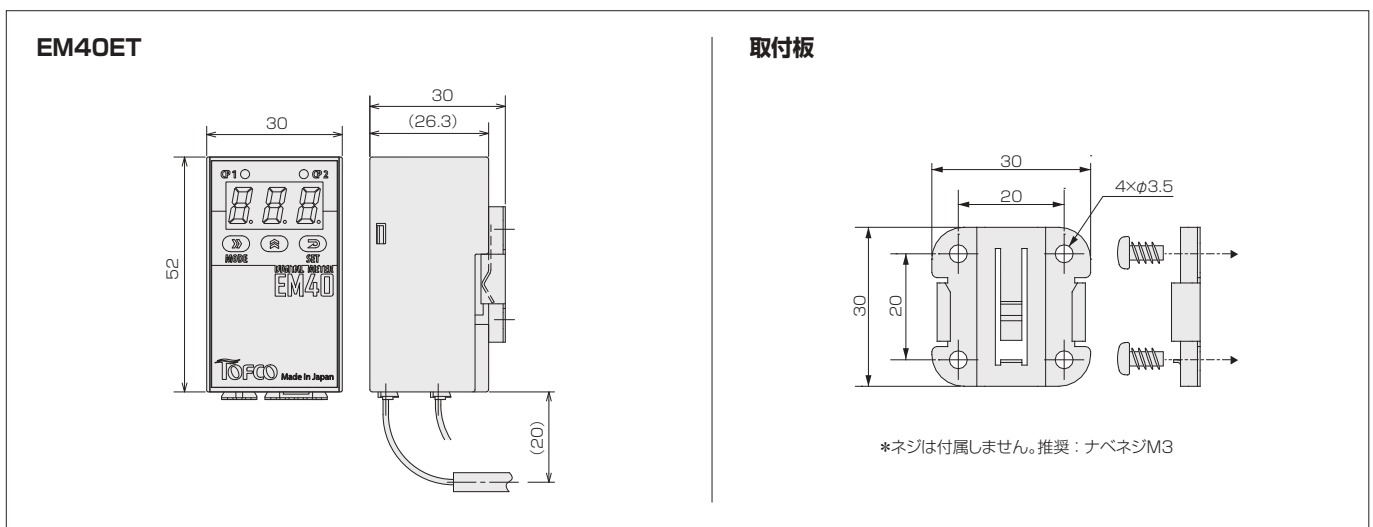
仕様

項目		仕様	
測定入力	パルス入力	NPNオープンコレクタ 入力応答周波数0 ~ 999Hz(但し、Duty比 50%)	
	入力方式	シングルエンド入力(電源とは非アイソレート)	
	パルス測定方式	周期測定方式	
	瞬時値測定精度	パルス入力: $\pm 0.05\%$ of F.S. ± 1 digit ($T_a = +23 \pm 5^\circ\text{C}$ 35 ~ 85%RH)	
	瞬時値温度ドリフト	± 100 ppm of F.S. / $^\circ\text{C}$ ($T_a = 0 \sim +50^\circ\text{C}$)	
表示	瞬時値表示桁数	3桁(999)表示、LED表示	
	比較出力	比較出力ON時 LED点灯	
	表示サンプリング時間	約10、5、2.5、1回 / 秒	
	オーバーフロー表示	数値表示LED点滅	
出力	パルス出力(標準装備)	NPNオープンコレクタ出力 シンク電流: 10mA以下($V_{ol} = 1.0\text{V}$) 最大印加電圧DC35V	
	アナログ出力(選択) ※1	EM40ET	電流出力4-20mA(負荷抵抗300 Ω 以下)
		EM40ETN	電圧出力1-5V
		EM40ETV	電圧出力0-5V
比較出力 ※2	NPNオープンコレクタ出力2段 シンク電流: 100mA以下($V_{ol} = 1.3\text{V}$) 出力印加電圧DC35V以下		
電源	電圧 / 電流	DC24V $\pm 10\%$ / 約60mA	
	センサ用電源	DC+5V(10mA以下)	
環境	動作温度	0 ~ +55 $^\circ\text{C}$	
	動作相対湿度	35 ~ 85%RH(結露なきこと)	
	保存温度	-20 ~ +70 $^\circ\text{C}$	
その他	ケーブル	電源ケーブル: 2芯 2m 信号出力ケーブル: 6芯 2m 信号入力ケーブル: 3芯 1m	
	本体サイズ	30W \times 52H \times 26.3D(mm)	
	重量	約25g	
	ケース	プラスチックモールド製	

※1 アナログ出力は、流量と比例した出力となります。例): 4mA : 0L/min(別途設定可)、20mA : Max.流量(但し、精度保証は測定範囲内になります。)

※2 比較動作は共通技術資料をご参照ください。

外形図



デジタルメータ

4-20mA 1-5V CE

EM45RT

オプション記号 **5RT** **5RTN**
EM45RT EM45RTN

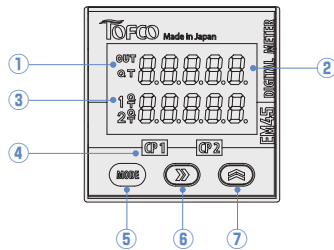
- 一つの表示計で、瞬時流量と温度を一緒に表示できます。
- 見やすい緑(瞬時流量)と橙(温度)の液晶表示
- 流量と温度から2点の警報出力を設定可能(NPN / PNPで使用可)
- 流量又は温度データをアナログ信号にて出力可能
- パルス入力と温度センサPt100 / 1000入力
- 摂氏 / 華氏の温度表示選択可能



型式

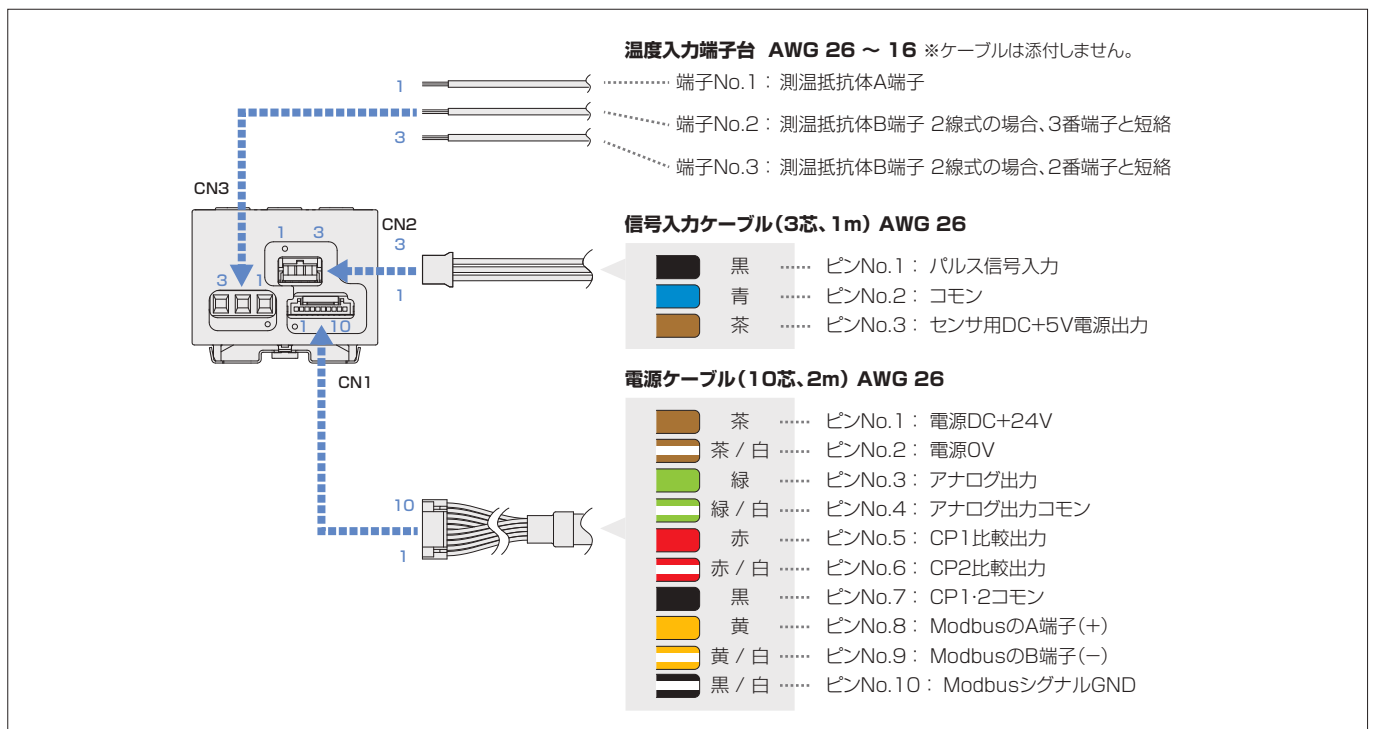
出力	特殊項目
EM45 <input type="checkbox"/>	
RT	アナログ出力
RTN	1-5V
	警報出力
	トランジスタ
	温度計
	Pt100 / 1000 (2 / 3線)

コントローラ部及び操作キーの説明



- ① 設定したアナログ出力(流量Q / 温度T)を表示します。
- ② 上段：瞬時流量
下段：温度表示 / 入力周波数表示
その他：設定メニュー / パラメータ / エラーメッセージ
- ③ CP1 / 2に設定した比較出力(流量Q / 温度T)を表示します。
- ④ 比較出力がONすると点灯します(CP1 / 2)
- ⑤ 設定モード内の項目の切替を行います。
- ⑥ シフトキー
- ⑦ 設定する内容の切替、設定する数値の変更

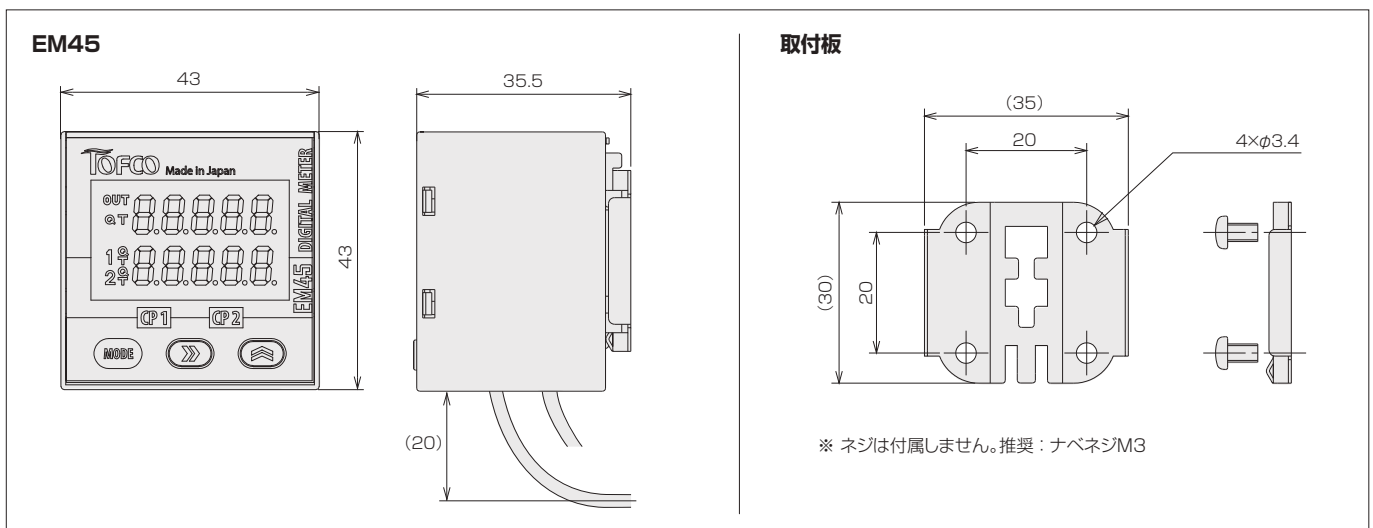
配線図



仕様

表示	瞬時値表示	上段	緑色 5桁、流量 4桁(9999)(小数点任意)	
		下段	橙色 5桁v温度 4桁(999.9)	
	表示文字		文字高 6.5mm、7セグメント	
	比較出力表示		比較出力「ON」時にCP1・2(流量または温度) 赤色ランプ表示	
表示サンプリング時間	流量	0.25 / 0.5 / 1 / 2秒		
	温度	0.25 / 0.5 / 1 / 2秒		
測定入力	パルス入力		NPNオープンコレクタ 入力応答周波数0 ~ 1500Hz(Duty50%) 350.00Hz、1000.0Hz、1500.0Hz	
	パルス入力方式		シングルエンド入力(電源とはアイソレート)	
	パルス測定方式		周期測定方式	
	許容過入力		DC35V	
	周期測定サンプリング	流量	0.1 / 0.2秒	
		温度	0.25秒	
	温度測定範囲		摂氏 -99.9 ~ 800.0℃、華氏 -99.9 ~ 999.9°F	
	温度測定精度		±3℃(0 ~ 100℃)(高精度に使用する場合、リニアライズ機能で補正をしてください。)	
対応温度センサ		Pt100、Pt1000(2、3線式)		
出力	比較出力		MOSFET出力(NPN / PNPで使用可) 出力印加電圧：DC35V以下 シンク電流：100mA以下	
	アナログ出力	EM45RT	電流出力 4-20mA(負荷抵抗510Ω以下)	
		EM45RTN	電圧出力1-5V(設定可能範囲 0 ~ 10V)	
機能	通信機能		RS-485(Modbus-RTU) 通信速度 9600 / 19200 / 38400bps	
	入力信号モニタ		信号入力をモニタ表示	
	比較値モニタ		比較出力CP1及びCP2の設定値を表示	
	リニアライズ機能	流量	最大10ポイント	
温度		最大10ポイント		
電源	電圧		DC24V±10%	
	電流		約70mA(at DC24V)	
	センサ用電源		DC5V±10%(消費電流 10mA以下)	
環境	使用温湿度範囲		0 ~ 55℃、35 ~ 85%RH(結露なきこと)	
	保存温湿度範囲		-20 ~ 60℃、35 ~ 85%RH(結露なきこと)	
その他	ケーブル		電源ケーブル：10芯、2m 信号入力ケーブル：3芯、1m	
	外形寸法		43W×43H×35D(mm) 取付板含まない	
	重量		約47g	
	ケース		プラスチックモールド製	
	認証		CEマーキング準拠 RoHS対応	

外形図



デジタルメータ



EM0100DT/DR

オプション記号

DT

DR

EM0100DT

EM0100DR

- 48X24のコンパクト設計 (DIN規格)
- 瞬時流量表示
- 2系統比較出力
- パルス入力
- EEPROMデータバックアップ機能



型式

出力信号	特殊項目
EM0100 <input type="checkbox"/>	
DT	NPNトランジスタ出力
DR	リレー接点出力

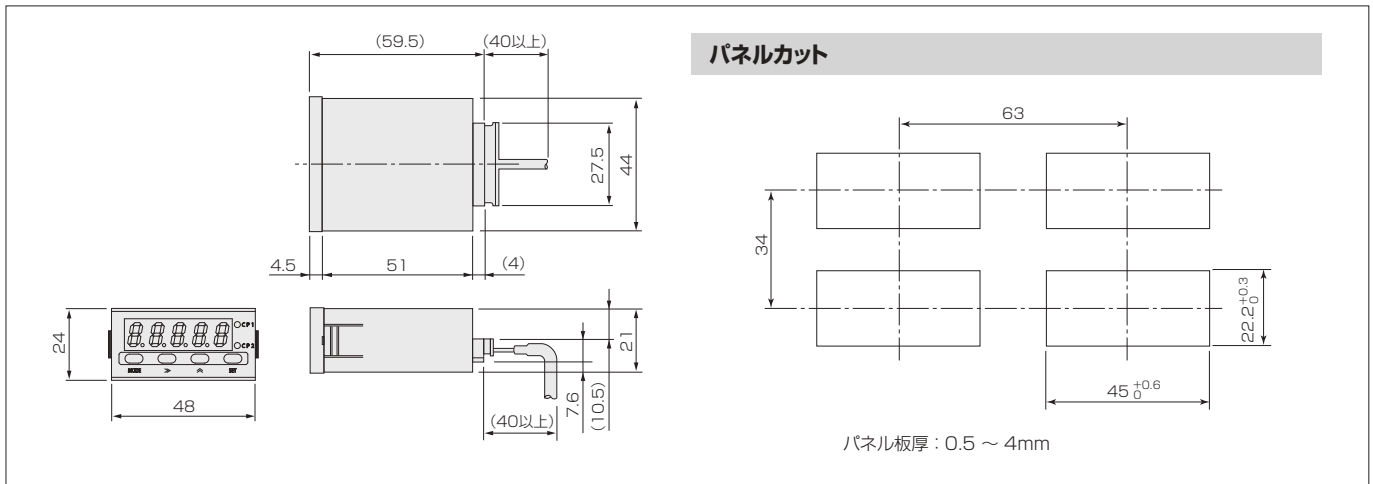
仕様

項目		仕様	
表示	瞬時値表示 *1	表示桁数 5桁	
	比較出力表示	CP1、CP2 (比較信号ON時にLED点灯)	
	サンプリング時間	0.5 ~ 3.0秒	
入力信号	パルス入力	入力応答 0 ~ 200Hz (但し duty 50%) (NPNオープンコレクタ)	
	入力方式	シングルエンド入力	
	パルス測定方式	周期測定方式	
	瞬時値測定精度	パルス入力 : $\pm 0.05\%$ of F.S. ± 1 digit ($T_a = +23 \pm 5^\circ\text{C}$ 35 ~ 85%RH)	
	瞬時値温度ドリフト	± 100 ppm of F.S. / $^\circ\text{C}$ ($T_a = 0 \sim 50^\circ\text{C}$)	
出力信号	比較動作出力 *2	EM0100DT	NPNオープンコレクタ出力 2点 (最大負荷電圧 : DC35V 最大負荷電流 : 100mA)
		EM0100DR	リレー接点 2点 (最大負荷電圧 : DC35V 最大負荷電流 : 100mA)
電源	電圧 / 電流	DC24V $\pm 10\%$ / 70mA	
	センサ用出力電圧 / 電流	DC12V $\pm 10\%$ / 25mA max ($T_a = +23 \pm 5^\circ\text{C}$)	
環境	動作温度	0 ~ 55 $^\circ\text{C}$	
	動作相対湿度	35 ~ 85%RH (結露なきこと)	
	保存温度	-20 ~ 70 $^\circ\text{C}$	
ケーブル		10芯コード 2m	
サイズ (コネクタを除く)		48W \times 24H \times 62D (mm)	
ケース		プラスチックモールド製	

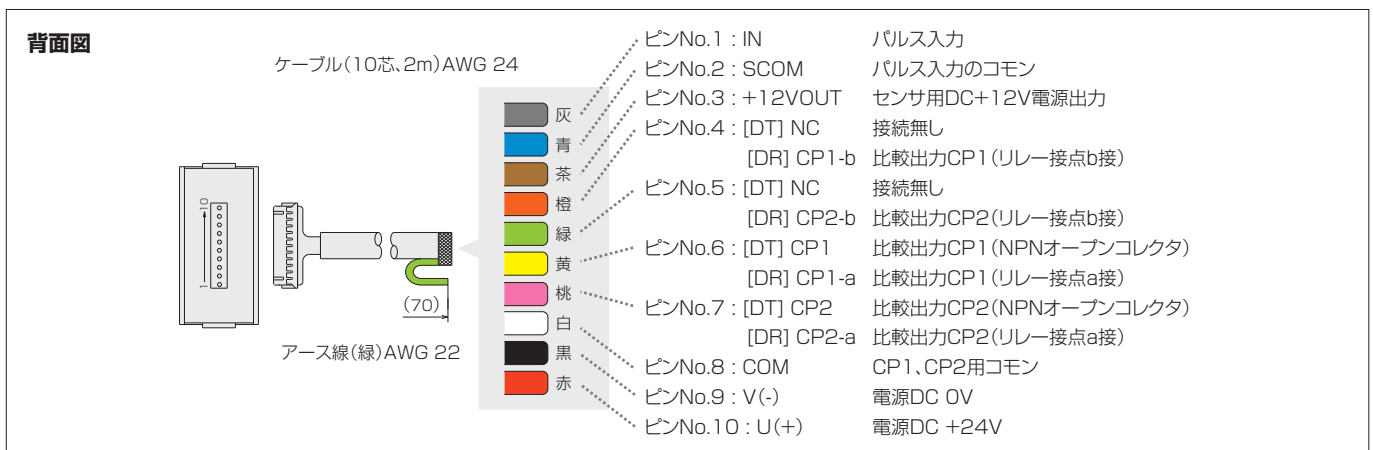
*1: オーバーフロー発生時は点滅表示

*2: 比較動作は共通技術資料をご参照ください。

外形図

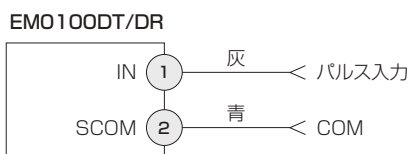


配線図

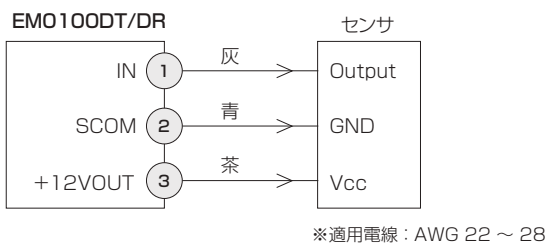


配線の接続方法

入力信号の接続

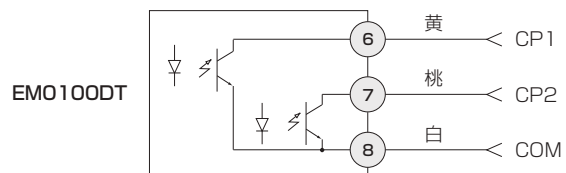


センサ用電源の接続

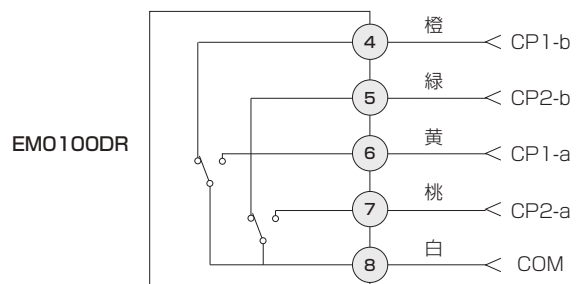


比較出力の接続

- 出力印加電圧: DC35V以下、シンク電流: 100mA以下 (Vol=1.3V)



- 接点容量: DC35V-0.1A (抵抗負荷)



デジタルメータ

積算

4-20mA

CE

EM0900ET

オプション記号

9ET

EM0900ET



- 48X24のコンパクト設計 (DIN規格)
- 瞬時、積算流量表示
- パルス / 4-20mA入力
- 2系統比較出力 / 積算バッジ出力 / 4-20mA出力

仕様

項目		仕様
表示	瞬時値表示	表示桁数 4桁 *1
	積算値表示	表示桁数 5桁 (積算表示時は「×10」LED点滅、積算値の10倍表示時は「×10」LED点灯) *1
	比較出力表示	CP1、CP2 (比較信号ON時にLED点灯)
	サンプリング時間	0.2 ~ 3.0秒
入力信号	パルス入力 *2 *3	入力応答0 ~ 1500Hz (但しduty50%) (NPNオープンコレクタパルス、電圧パルス Low : 3V以下 Hi : 10 ~ 35V)
	アナログ入力 *2	直流電流 4-20mA (入力抵抗 : 51Ω)
	入力方式	シングルエンド入力
	パルス測定方式	周期測定方式
	積算リセット入力	NPNオープンコレクタまたは無電圧接点入力
	瞬時値測定精度	パルス入力 : ±0.05% of F.S. ±1 digit アナログ入力 : ±0.1% of F.S. ±1 digit (Ta=+23±5°C 35 ~ 85%RH)
出力信号	瞬時値温度ドリフト	±100ppm of F.S. / °C (Ta=0 ~ 50°C)
	アナログ出力 *4	直流電流 4-20mA (負荷抵抗 : 350Ω以下)
	比較動作出力 *5	NPNオープンコレクタ出力 2点 (最大負荷電圧 : DC35V 最大負荷電流 : 100mA)
電源	電圧 / 電流	DC24V ±25% / 70mA
	センサ用出力電圧 / 電流	DC12V±10% / 25mA max (Ta=+23±5°C)
環境	動作温度	0 ~ 55°C
	動作相対湿度	35 ~ 85%RH (結露なきこと)
	保存温度	-20 ~ 70°C
ケーブル		12芯、2m
サイズ (コネクタを除く)		48W×24H×62D (mm)
ケース		プラスチックモールド製

*1: オーバーフロー発生時は点滅表示

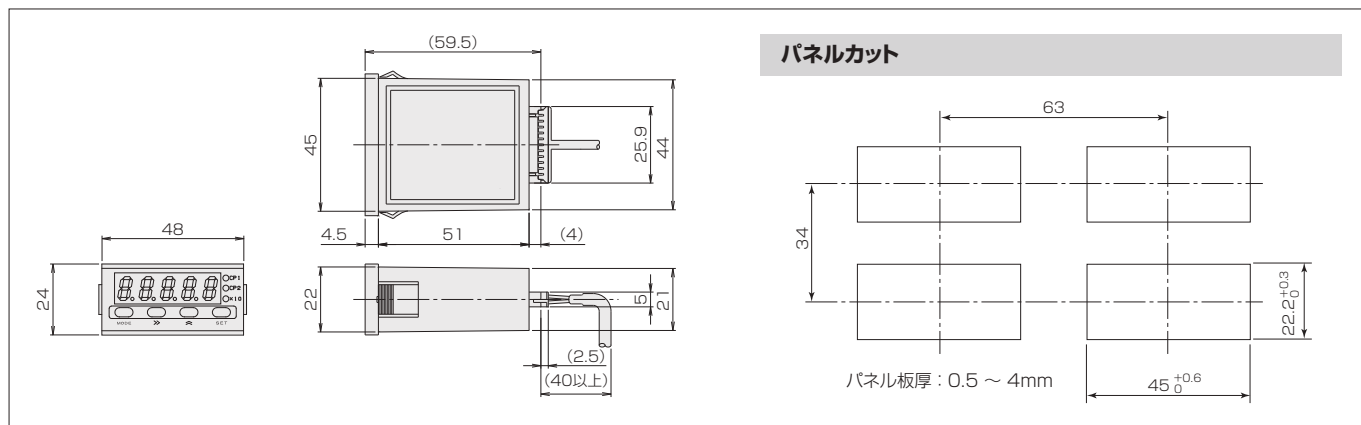
*2: 入力設定によりどちらかの入力となります。

*3: パルス計測方式は周期測定方式となります。

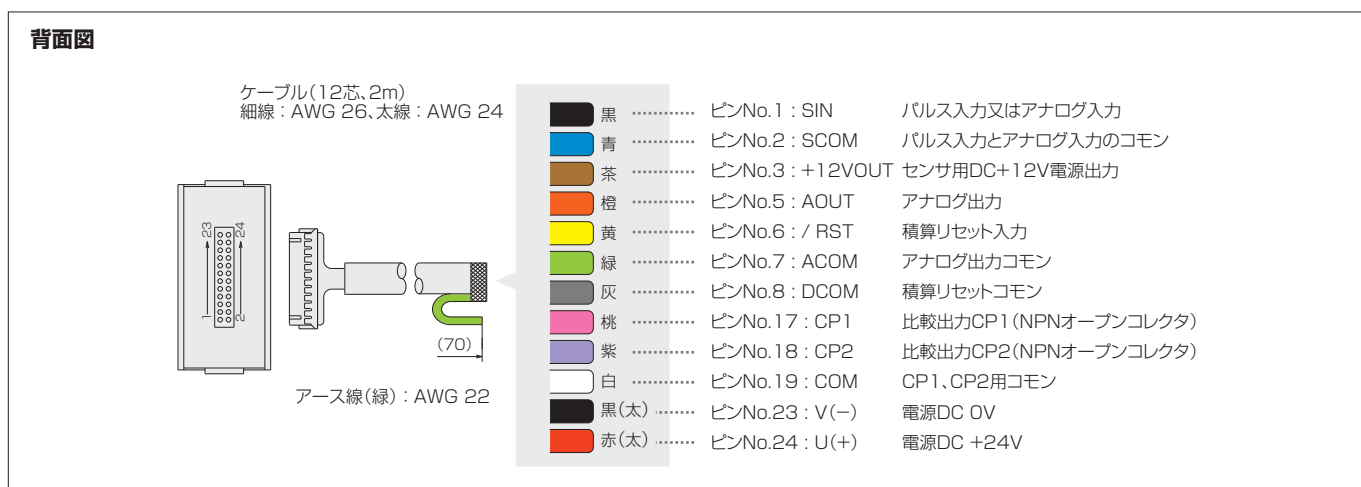
*4: アナログ出力は、流量と比例した出力となります。例) : 4mA : 0L/min, 20mA : Max.流量 (ただし、精度保証は測定範囲内になります。)

*5: 比較動作は共通技術資料をご参照ください。

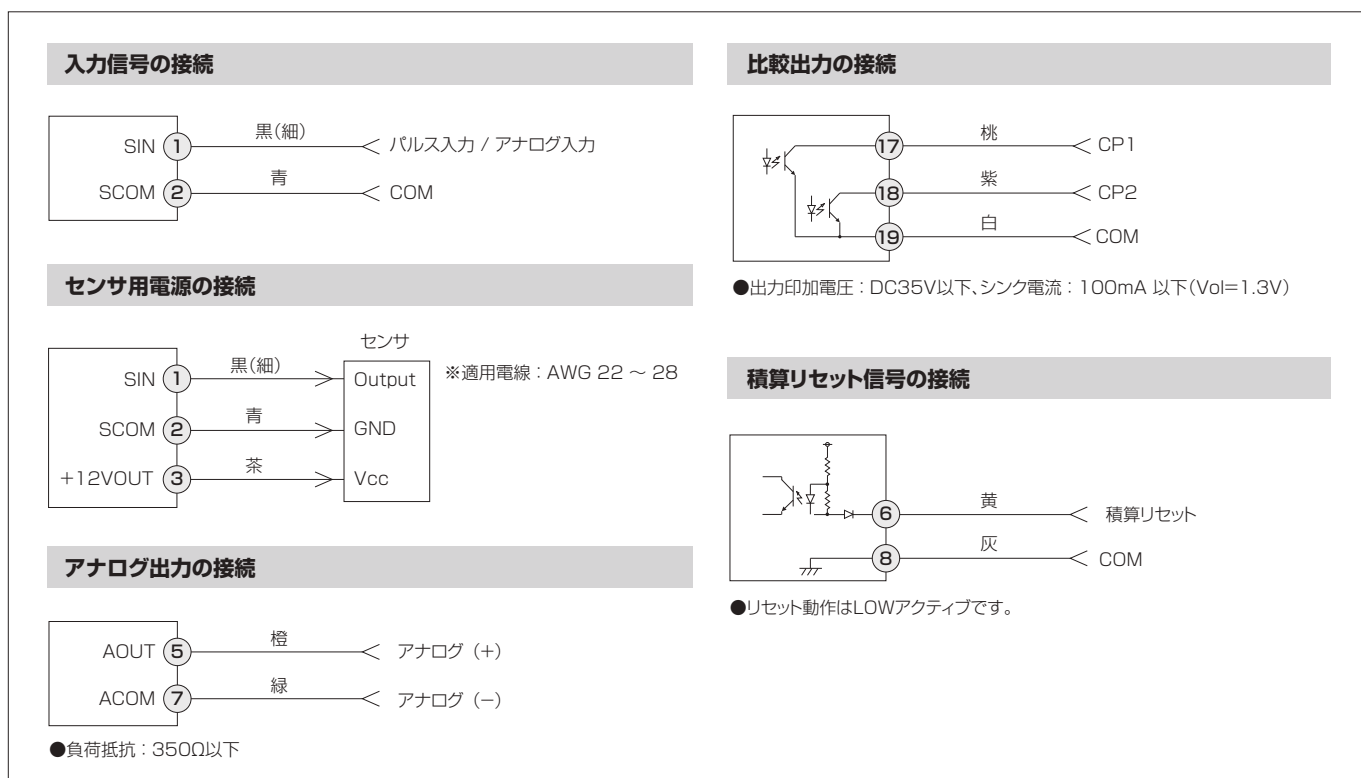
外形図



配線図



配線の接続方法



Note.1 面積(フロート式)流量計の補正について

AIR 1atm 20°C

WATER(比重1.0、粘度1.0mPa·s) 20°C

本カタログでの測定範囲は上記を基準とした流量で表示しています。
お客様がご使用になる仕様が当社カタログに適合させる際には、以下のように補正を行ってください。

気体の場合の条件補正式…… ご使用になるガス比重、ゲージ圧力、温度が補正項目として必要です。

$$\begin{array}{c}
 \text{カタログ上の AIR 1 atm} \\
 \text{20°C換算流量 (NL/min)} \\
 = \\
 \text{使用最大流量} \\
 \text{(NL/min)} \\
 \div \left[\sqrt{\frac{1}{\text{使用ガス比重}}} \times \sqrt{\frac{0.1013 + \text{使用ゲージ圧力}}{0.1013}} \times \sqrt{\frac{293.15}{273.15 + \text{使用温度}}} \right]
 \end{array}$$

比重補正項
ゲージ圧力補正項
温度補正項

- △注意**
1. ゲージ圧力が 1 atm の場合は(使用ゲージ圧力)を0としてください。
 2. ゲージ圧力はMPa(G)に換算して代入してください。(1 kgf/cm²(G)=0.098MPa(G))
 3. ガス比重=ガスの密度(1 atm, 0°C)÷1.293となります。

液体の場合の条件補正式…… ご使用になる液体比重、フロートの比重が補正項目として必要です。

$$\begin{array}{c}
 \text{カタログ上の WATER} \\
 \text{20°C 換算流量 (L/min)} \\
 = \\
 \text{使用最大流量} \\
 \text{(L/min)} \\
 \times \sqrt{\frac{\text{使用液体比重} \times (\text{フロート比重}-1.0)}{(\text{フロートの比重}-\text{使用液体比重})}}
 \end{array}$$

- △注意**
1. 粘性の異なる液体には、上式適用できません。
 2. スプリング付流量計には、上式は適用できません。

“代表的なフロート比重”

SUS316	7.98
SUS304	7.93
チタン	4.59
PTFE	2.2
PVC	1.4

マグネット密封タイプには適用できません。

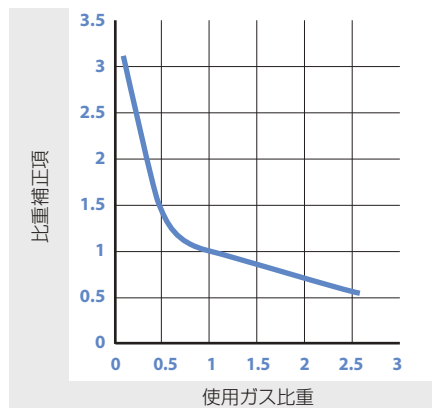
気体の場合の条件補正式(追記)

カタログ値(Air, 1atm, 20°C、ノーマル換算(N))の測定範囲と異なる条件で使用される場合、補正した測定範囲がご希望の機種で対応可能かどうかを確認します。ご希望の測定範囲から大きく外れる場合は選定機種を変更する必要があります。

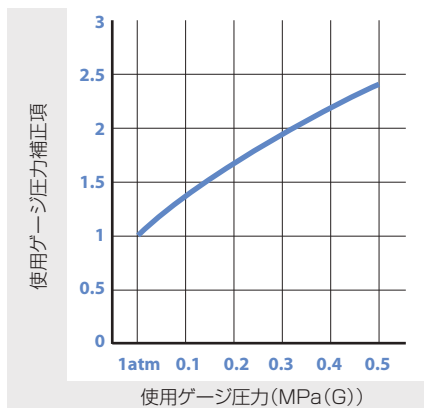
前ページ式より

$$\text{補正值(NL/min)} = \text{カタログ値(NL/min)} \times \text{比重補正項} \times \text{ゲージ圧力補正項} \times \text{温度補正項}$$

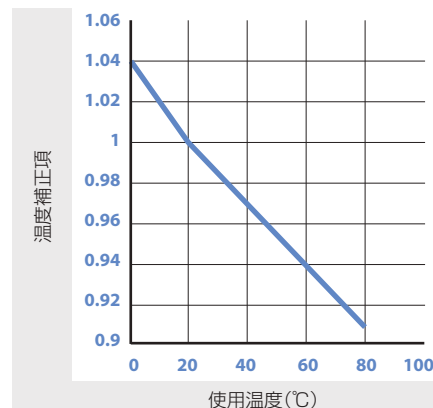
比重補正項



使用ゲージ圧力補正項



温度補正項



使用ガス比重	比重補正項
0.1	3.16
0.5	1.41
1	1
1.5	0.82
2	0.71
2.5	0.63

使用ゲージ圧力	ゲージ圧力補正項
1atm	1
0.1MPa(G)	1.41
0.2MPa(G)	1.72
0.3MPa(G)	1.99
0.4MPa(G)	2.22
0.5MPa(G)	2.44

使用温度	温度補正項
0°C	1.04
10°C	1.02
20°C	1
40°C	0.97
60°C	0.94
80°C	0.91

(例): カタログ値で10~100NL/minの流量計は、比重: 1.5、圧力: 0.2MPa(G)、温度: 60°Cの場合流量レンジはどのように変わるか。

補正値=カタログ値 × 0.82 × 1.72 × 0.94
 10~100NL/min(Air, 1atm, 20°C) → 13.3~133NL/min(比重1.5, 0.2MPa(G), 60°C)となる。

但し、実際の流量目盛の数値とは異なります。機種選定時の目安としてお考えください。

* (N₂, 1atm, 20°C)はカタログ値通りで対応可能です。

また、既にご購入いただいている商品を異なる条件で使用される場合は、下記の補正計算にて正しい流量が導きだせます。

$$\text{補正值(NL/min)} = \text{流量計指示値(NL/min)} \times \sqrt{\frac{\text{設計気体比重}}{\text{異なる比重}}} \times \sqrt{\frac{0.1013 + \text{異なるゲージ圧力}}{0.1013 + \text{設計ゲージ圧力}}} \times \sqrt{\frac{273.15 + \text{設計温度(°C)}}{273.15 + \text{異なる温度(°C)}}}$$

* ゲージ圧力はMPa(G)に換算して代入してください。

Note.2 カタログ記載の単位について

本カタログではSI単位(規格の国際化)に対応する為、単位を下图の様に併記して掲載しています。

流体が気体の場合の例 : $\frac{1\text{atm } 20^{\circ}\text{C}}{\textcircled{1}}$ $\frac{(\text{ OMPa(G) } 293\text{K})}{\textcircled{2}}$

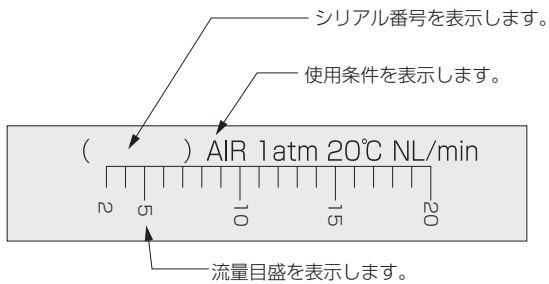
※ (G) = GAUGE
 ※ (G) の記号はゲージ圧を示します。

- ① : 従来使用の単位
- ② : SI単位

℃はK(ケルビン)に置換できますが、℃の使用がSI単位施行後も継続して可能な為、製品には℃を標準として表示します。本書では参考値としてKを掲載しています。

Note.3 面積流量計の目盛表記

目盛印字文字は下記(下图は流体がAIRの場合の1例)の様になります。



標準目盛の場合、最大流量を10として、最小流量を(比率10:1)で表示します。

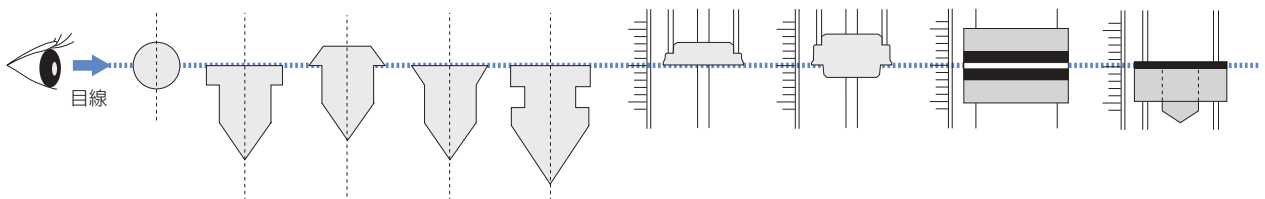
例 : Max.20L/minの場合 2 ~ 20L/minとなります。

- 印字方式は彫刻又はシルク印刷となり製造ロットにより異なる場合があります。
- 印字色は機種により異なります。
- 温度表記については、20℃の場合に限り目盛長によって記載しない場合があります。

Note.4 面積流量計のフロートの読み取り方

流量を読み取る時のフロート(指示子)の位置関係は次の通りです。

フロートの最大直径部で流量を読み取ります。
 目盛と下图の矢印が水平になる様に目の高さを合わせてください。



※ フロート形状や材質は、機種やご仕様に基づき当社で選定いたします。

Note.5 1 atm(大気圧)とゲージ圧について

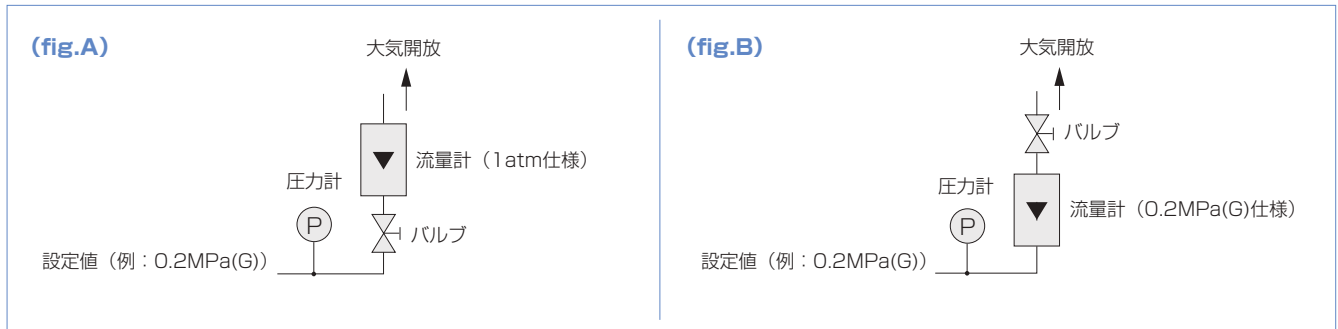
流量計内に圧力がかかる場合とかわからない場合とでは、流量に大きな差異が生じます。気体用流量計をご選択いただくときは、流量計内に負荷圧力としてかかる、ゲージ圧の大きさを決定する必要があります。

1 atmで製作する場合 (fig A)

ニードル弁までは設定圧がかかりますので、それ以降の目盛管部は大気圧となり、流量計は1 atm仕様となります。

ゲージ圧(MPa(G))で製作する場合 (fig B)

目盛管、ニードル弁までは設定圧がかかり、流量計内部はゲージ圧がかかることになります。流量計はゲージ圧仕様となります。この違いを良くご確認の上、機種のご選定をお願い致します。

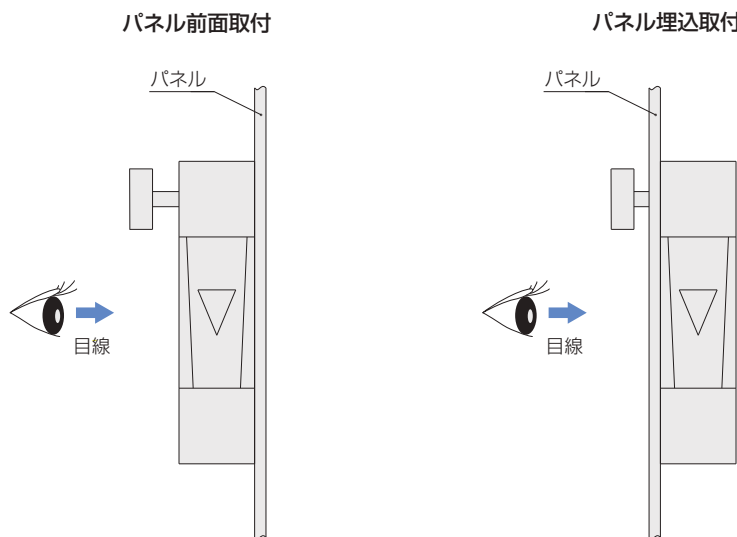


△注意 MPa各圧力単位の後の(G)とは、ゲージ圧を表す略称です。流量計本体には略称を表示いたしません。

Note.6 流量計ニードルバルブについて

当社の流量計用ニードルバルブは、流量調整を目的としております。頻繁にシャットオフを必要とされる場合は、同一ライン上にボールバルブ等のシャットオフバルブを設置することをお勧めします。

Note.7 面積式流量計のパネル取付方法



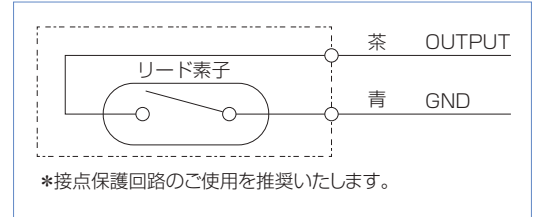
※ パネルカット図は、→方向から見た図で記載されています。

Note.8 面積式流量計スイッチ仕様

リードスイッチ標準仕様

- 無電圧、有電圧共用で使用可能。
- 自己保持型スイッチ。
- UL規格対応品（DC仕様のみ）

接点方法	A接点：設定値より流量が上昇すると、スイッチON B接点：設定値より流量が下降すると、スイッチON
接点容量	DC 0~24V Max.0.2A Max.4.8W(標準) AC/DC 120V Max.0.25A Max.20W AC/DC 250V Max.0.25A Max.10W (at $\cos\phi=1$) *接点保護回路のご使用を推奨いたします。
ケーブル長	50cm or 2m/2芯



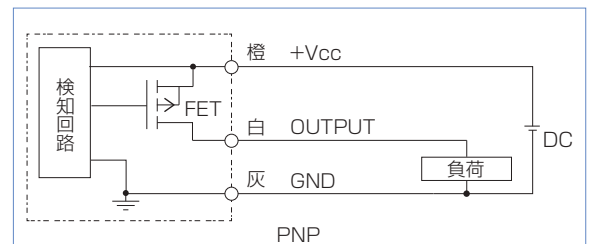
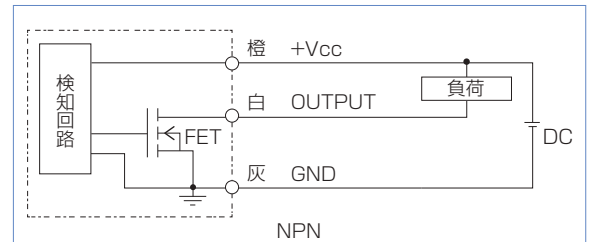
- * サージ電圧、ラッシュ電流には充分にご検討のうえ回路システムを設計してください。
- * 磁性体に隣接して設置しないでください。リードスイッチの場合は、磁性体パネルへの固定は出来ません。
- * 外部磁界及び温度の影響を受ける事がありますのでご注意ください。 * 電圧・電流値は、それぞれの最大値です。最大使用容量(W)を守ってください。
- * ご使用前にスイッチのON/OFF動作を行ってください。

磁気スイッチ標準仕様

- 自己保持型スイッチ。
- リードスイッチに比べて、外部磁場の影響を受け難く誤動作に強いスイッチです。(当社比)
- 保護回路：電源逆接続
- LED付き。導通時に点灯。

出力形態	NPN出力-A接点
	NPN出力-B接点
	PNP出力-A接点
	PNP出力-B接点
出力	オープンドレイン、耐電圧 Max.30V、駆動電流：100mA以下
電源電圧	DC +12~24V
消費電流	10mA以下
ケーブル長	2m/3芯-AWG 24

- * ご使用前にスイッチのON/OFF動作を行ってください。

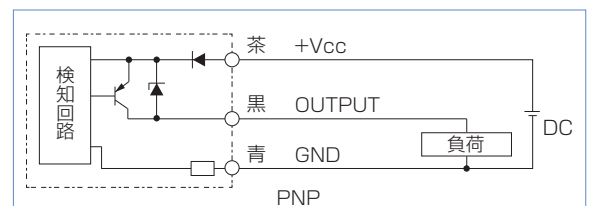
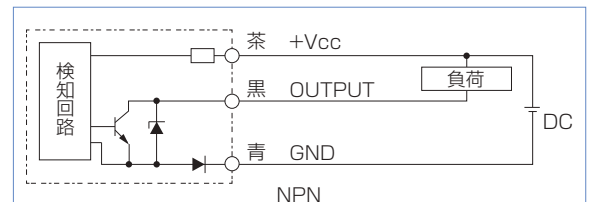


近接センサの仕様

- 高周波型近接センサ
- LED付き。フロート近接時に橙点灯。

動作モード	フロート近接時：OFF (NC、標準) フロート近接時：ON (NO)
出力モード	NPN電圧電流出力 PNP電圧電流出力
開閉容量	200mA Max.
電源電圧	DC 12~24V
消費電流	16mA以下
ケーブル長	2m / 3芯-AWG24

- * スイッチは自己保持しません。
- * コントローラ、シーケンサーに接続してご使用ください。



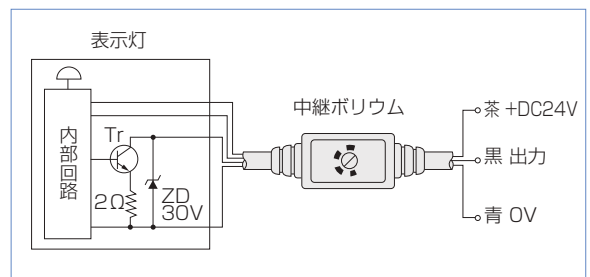
光電センサの仕様

- 磁性体の影響を受けません。
- LED付き。導通時に橙点灯。
- 感度調整ボリューム付き。

動作モード	ダークON：フロート遮光時ON
	ライトON：フロート遮光時OFF
出力モード	NPNオープンコレクタ(標準) 定格：シンク電流80mA (DC30V) Max.
電源電圧	DC24V±10% or DC12V±10%
消費電流	投光：15mA以下、受光：22mA以下
ケーブル長	投光：0.15mm²×2芯 2m、受光：0.15mm²×3芯 2m

- * スイッチは自己保持しません。
- * 流体に色が付いている場合、光が透過せず、動作不良の原因となることがあります。
- * 流体中に気泡が混入している場合、光が乱反射し、誤動作する場合があります。

入・出力回路の説明



Note.9 センサケーブルの引張許容荷重と許容曲げ半径

引張荷重 (N) $\leq 68.6 \times$ ケーブル心線数 \times 導体断面積 (mm²) ※

※ AWG 19=0.6529mm², AWG 24=0.2047mm², AWG 26=0.1281mm²
 スイッチ及びセンサに対して、上記より求められた静荷重及び1分間以上の負荷を与えないでください(ハウジングやピンコネクタ部は除く)。

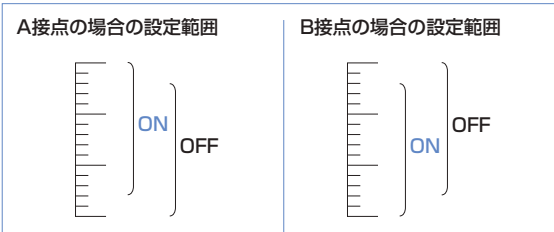
ケーブル曲げ半径 (mm) $\geq 6 \times$ ケーブル外被外径 (mm)

ケーブル曲げ半径は、求めた値以上の寸法を取ってください。
 (JCS 日本電線工業会規格より)

Note.10 リードスイッチ及び磁気スイッチの設定範囲とヒステリシス

スイッチ設定範囲

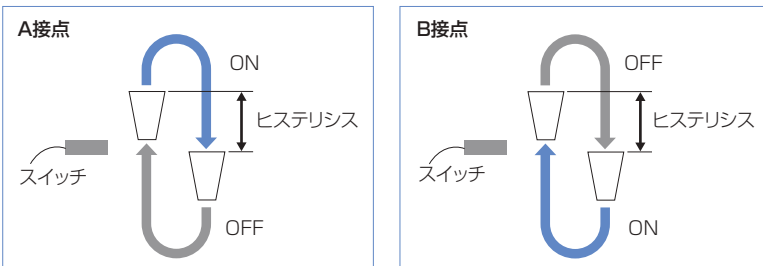
- 自己保持タイプのスイッチをご使用いただく場合、スイッチ設定範囲は接点動作や接点のON(閉)/OFF(開)によって異なります。



※ 各製品ページには、スイッチ設定範囲を目安としてF.S.の約20～80%と表現していますが、上記の理由からその性能を保証するものではありません。

リードスイッチのヒステリシス

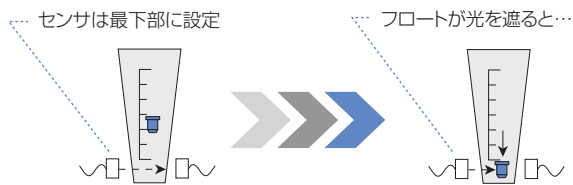
- 自己保持タイプスイッチの接点ON/OFFには以下のように応答差があります。



※ 機種や使用条件により、ヒステリシス幅の値は異なります。詳細は当社にお問い合わせください。

Note.11 光電センサの一般的な使い方

下限警報として



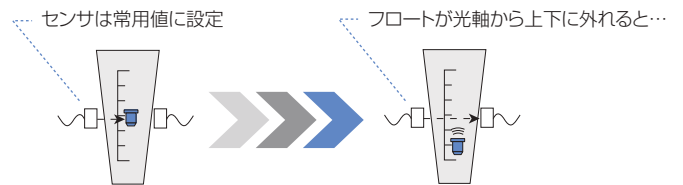
通常使用時

ダークON	OFF
ライトON	ON

流量低下時

ダークON	ON
ライトON	OFF

常用値の認識として



常用値近辺

ダークON	ON
ライトON	OFF

流量設定外

ダークON	OFF
ライトON	ON

※ 設定できる流量は個々の流量計により異なります。詳細はお問い合わせください。

回転式流量計の定数、周波数

定数 : 1パルスあたりの流量 (単位: mL/P)
Max.周波数 : 最大流量時の1秒間あたりのパルス数 (単位: Hz)

パルス出力タイプの場合、ケーブルに付属している旗シールの「CONSTANT」欄に個々の流量センサの定数又は周波数が記載されています。表示計やシーケンサ等に取り込んでご使用ください。また、表示計をセットで使う流量センサや表示搭載タイプの流量センサは、表示計の「INPUT」欄に設定されている周波数が記載されています。表示計の保守交換の際にご使用ください。

定数、周波数、パルス数の変換式

1. 定数から1分間あたりのパルス数を算出する。

$$\text{パルス数 (P/min)} = \text{流量 (mL/min)} \times \div \text{定数 (mL/P)}$$

(例): 定数: 6mL/P、最大流量30L/minのパルス数は?
 $30 \times 1,000 \div 6 = 5,000$
 解答: 5,000 P/min

2. 定数から周波数を算出する。

$$\text{周波数 (Hz)} = \text{流量 (mL/min)} \times \div \text{定数 (mL/P)} \div 60$$

(例): 定数: 6mL/P、最大流量30L/minの周波数は?
 $30 \times 1,000 \div 6 \div 60 \doteq 83.33$
 解答: 83.33 Hz

3. Max.周波数から1分間あたりの最大流量時のパルス数を算出する。

$$\text{パルス数 (P/min)} = \text{周波数 (Hz)} \times 60$$

(例): Max.周波数: 83.33Hz、最大流量時のパルス数は?
 $83.33 \times 60 \doteq 5,000$
 解答: 5,000 P/min

4. Max.周波数から定数を算出する。

$$\text{定数 (mL/P)} = \text{流量 (mL/min)} \times \div \text{周波数 (Hz)} \div 60$$

(例): 周波数: 83.33Hz、流量: 30L/minのときの定数は?
 $30 \times 1,000 \div 83.33 \div 60 \doteq 6$
 解答: 6 mL/P

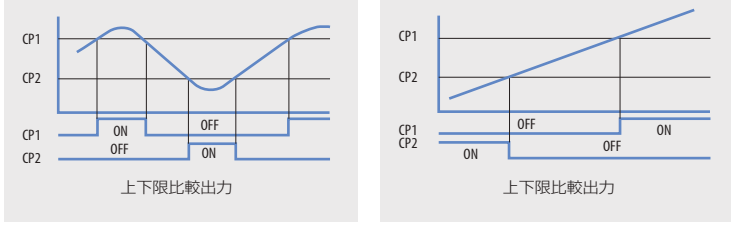
※ 単位がL/minの製品は×1000を行って、単位をmL/minに揃えてください。

Note.13 表示計・変換器の比較出力について

動作モード設定

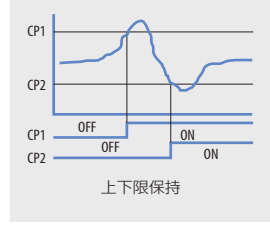
比較出力

設定値に対する入力値の変化をリアルタイムに出力します。



保持

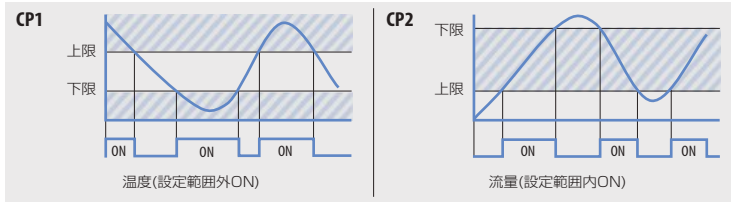
比較出力がONした状態を保持します。



※ EX30, EL50, EM40, EM45なし

上下限範囲設定

入力値 \geq 上限比較値、または入力値 \leq 下限比較値の時、出力ON

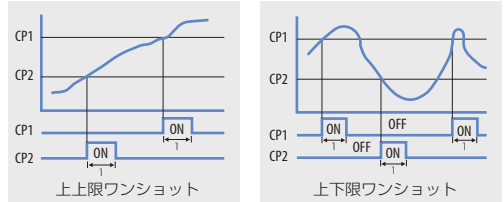


比較出力の設定は、CP1、CP2に対し、パルス測定値、または温度測定値を設定できます。(2出力)

※ EM45のみ

ワンショット

比較出力がONした時にワンショット出力します。



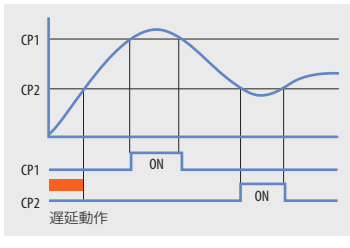
※ EX30, EM40, EM45なし

遅延出力設定

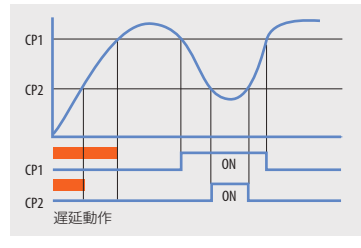
※ 電源投入時に比較出力CP1がON状態になっていても、これを出力せず、一旦OFF状態になった時点から、はじめてCP1の比較出力動作を開始します。また、比較出力CP2に対しても同様の動作をします。

遅延動作

1) 上下限設定の時



2) 下下限設定の時



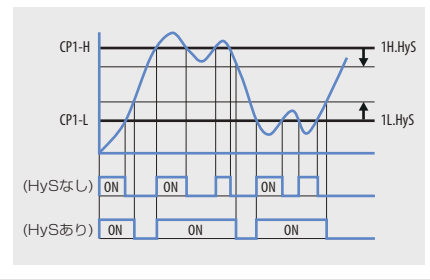
※ EX30, EL50なし

※ EM40は電源ON後、測定を開始するまでの時間を設定します。

ヒステリシス

CP1及びCP2の比較出力がONからOFFに復帰する時のヒステリシス値を設定できます。

ヒステリシス動作

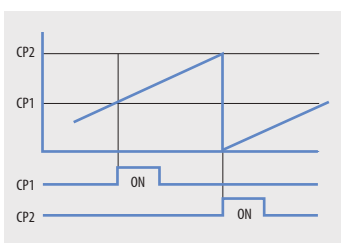


※ EM40, EM45のみ

ゼロ復帰設定

積算値がCP2の設定値に達した時に、積算値を「0」クリアし、再び積算動作を開始します。
※ 比較入力設定がCount、CP2上下限設定がHかつ、動作モード設定がSHotの時に設定できます。

ゼロ復帰動作



※ EM0900, EM1000のみ対応。

比較出力タイミング設定

リアルタイム：内部測定タイミングで出力
同期：表示サンプリングタイムに同期して出力

※ EX30, EL50, EM40, EM45はリアルタイムのみ

代替機種一覽

旧製品	代替製品	掲載ページ	
C			
CF-CV	-	-	
CF-SCM	CF-SCMT	262	
CF-SCMT-PT	CF-SCMT-PTM	262	
E			
EL50AR	EM40ET	274	
EM0100	EM0100DT	278	
EM1000, EM1000R, EM1000ET	EM0900ET	280	
EX-FP	-	-	
EX-FS	-	-	
F			
F-LF	F-LG	254	
FC-A30/50/50L	FC-AQ	170	
FC-AX	FC-AQX	172	
FC-AP	FC-AQ	170	
FC-APS	FC-AQS	174	
FC-APX	FC-AQX	172	
FC-APSX	FC-AQSX	176	
FC-C18	FC-CX18	G 024	W 156
FC-C21G/W-1/3	FC-CH22	G 028	W 160
FC-C24	FC-CX24	G 030	W 162
FC-C25	FM-PZ	G 010	W 142
FC-C26	FC-CX26	G 032	W 164
FC-C30	FC-CX30	G 034	W 166
FC-GFP	FC-GF	194	
FC-PC20	FM-PX20	G 012	W 144
FC-PC28	FM-PZ	G 010	W 142
FC-PH55	FC-SP	180	
FC-S40			
FC-SF501/502	FC-SF	206	
FC-SQ	FC-SE013	200	
FCV-M	FCV-M(C)	044	
FF-M	FF-S	126, 128, 130	
FLC1000F	FLC4000R	216	
FLC4000			
FM-NF	FM-KF	G 022	W 154
FM-P	FM-PX25	G 014	W 146
	FM-PR	G 020	W 152
FM-PG50/60	FC-SP	180	
FM-PR□...L	-	-	
FM-PR80L	-	-	
FM-PS27	FM-PX25	G 014	W 146
FM-PX25...L	-	-	

旧製品	代替製品	掲載ページ	
H			
HF-M□-GCA/MCA	HF-GCA	116	
HF-M□-GCB			
HF-M□-GCC/T	HF-GCC/T	118	
HF-M□-GCG	FF-S(G)	130	
HF-M□-MPA	HF-MPA	114	
HF-M□-SCA	HF-SCA	120	
HF-GCB	HF-GCA	116	
HF-GCG	FF-S(G)	130	
HF-PC	HF-PE	112	
M			
MCV-M	MCV-M(C)	44	
MEM600C, DR	-	-	
MFS100	USF500S	224	
MH-GC	TPS25/32-H, TPS25/32-R(H)	078, 080	
MH-M30			
MH-OBVH, S	TPS25/32-RF/V	076	
R			
RF-UO	RF-UR	136	
S			
S-CH21	FC-CH22	G 028	W 160
S-FR	S-FV	209	
SSL	SSF	236	
P			
PCF-035	PCF-035R	196	
T			
THF	-	-	
THM	-	-	
THP	-	-	
THS	-	-	
TPR30-K(A/G/R)	TPR30-K(P/I/N/T/V/W)	094	
TPS25/32-K(A/G/R)	TPS25/32-K(P/I/N/T/V/W)	082	
U			
USF100A	USF500S	224	
USF200S			
USF300C			
V			
VK-HP	VK-T	096, 098, 100, 102	
VK-HR	VK-TR	096, 098	
VK-HM	VK-TM	100, 102	
VSP(D)	VK-TR(D)	098	

G 気体用

W 液体用

索引

G 気体用

W 液体用

B		FC-SD	186	M	
BY-OM G	040	FC-SE013	200	M-EM	257
BY-OM W	140	FC-SE301	202	MH-FLC600	064
C		FC-SE402/403	204	P	
CF-EM	264	FC-SE901	197	PCF-035R	196
CF-LF	263	FC-SE903	198	R	
CF-PS	261	FC-SF	206	RF-UP	134
CF-RV	260	FC-SM	178	RF-UR	136
CF-SCMT	262	FC-SP	180	RF-XP	132
D		FC-SX G	038	S	
DPF	138	FC-SX W	192	S-FV	209
DUO-PF	248	FCV-C	220	S-OA	207
DUO-PX G	016	FCV-M/MCV-M	044	S-TB	208
DUO-PX W	148	FCV-MM/MCV-MM	050	SSF	236
E		FCV-N	054	T	
EM0100DT/DR	278	FF-P	238	TP-BV	258
EM0900ET	280	FF-S(G type)	130	TP-CV	259
EM30DT	272	FF-S(P type)	126	TP-H	106
EM40ET	274	FF-S(R/I/V/W/N/T type)	128	TPR25-R	088
EM45RT	276	FLC-E	072	TPR25-S	086
EX30AR	270	FLC-US40	212	TPR30-H	092
F		FLC4000R	216	TPR30-K	094
F-LG	254	FLC600	058	TPR30-V	090
F-YG	255	FLC700	068	TPS25-A	084
F-YS	256	FM-KF G	022	TPS25/32-H	078
FC-A(PMMA type)	168	FM-KF W	154	TPS25/32-K	082
FC-A(PVC type)	250	FM-KF <small>カスタムタイプ</small>	154	TPS25/32-R(H type)	080
FC-AQ	170	FM-PF (Custom type)	242	TPS25/32-RF/V	076
FC-AQS	174	FM-PF <small>エクスセルタイプ</small>	244	U	
FC-AQSX	176	FM-PF (Excel type)	244	USF500N/600N/560N	232
FC-AQX	172	FM-PF <small>リーズナブルタイプ</small>	240	USF500S	224
FC-C21 G	026	FM-PG G	018	USF600S	228
FC-C21 W	158	FM-PG W	150	UTF-P	124
FC-CH22 G	028	FM-PR G	020	V	
FC-CH22 W	160	FM-PR W	152	VK-TM (D type)	102
FC-CX18 G	024	FM-PX20 G	012	VK-TM (P/A type)	100
FC-CX18 W	156	FM-PX20 W	144	VK-TR (D type)	098
FC-CX24 G	030	FM-PX25 G	014	VK-TR (P/A type)	096
FC-CX24 W	162	FM-PX25 W	146	VSP (A/V type)	104
FC-CX26 G	032	FM-PZ G	010	H	
FC-CX26 W	164	FM-PZ W	142	HF-GCA	116
FC-CX30 G	034			HF-GCC/T	118
FC-CX30 W	166			HF-MPA	114
FC-GF	194			HF-PE	112
FC-S G	036			HF-PK	110
FC-S W	190			HF-SCA	120
FC-SA	184			HF-SSA	122

製品保証について

1. 対象製品

以下に規定する保証は、当社が製造・販売する製品に適用します。
なお、お客様との間に取り決めた個別契約(契約書や仕様書)については、これを優先します。

2. 保証期間

対象製品の保証期間は、お客様の指定場所(国内)に納入後1年間といたします(当社工場出荷月の翌月より1年間となります)。修理品の場合は、修理部分について半年間、または製品として残余している保証期間が半年より長い場合はこれを保証期間といたします。また、交換部品は部品としての機能を半年間保証いたします。

3. 保証範囲

上記保証期間中に当社の責任による不具合が生じた場合は、無償にて不具合部分の修理、または代替交換を行います。ただし、下記に該当する場合は保証対象外といたします。

- 1) 需要者側の不適当な取扱い、ならびに使用による場合
- 2) 故障の原因が納入品以外の事由による場合
- 3) 納入者以外の改造、分解、修理による場合
- 4) 製品本来の使い方以外の使用による場合
- 5) 天災、災害などで納入者側の責にあらざる場合

なお、ここで言う保証は、納入品単体の保証を意味するもので、納入品の故障により誘発される損害はご容赦いただきます。
又、製品本来の使い方については、製品取扱説明書を参照してください。お手元に製品取扱説明書が無い場合、当社にお問い合わせ願います。

4. 適用用途

当社製品は、一般工業向けの汎用品として設計・製造されております。したがって、下記のような用途は保証適用外とさせていただきます。

- 1) 原子力発電、航空、鉄道、船舶、車両、医療機器、人命や財産に多大な影響が予想される設備や用途
- 2) 電気、ガス、水道等の公共設備や、高い信頼性ならびに安全性が要求される設備や用途

ただし、当社がその用途を承諾し、お客様の責任において製品の定格・性能に関し、評価確認のうえ、必要な安全対策を講じていただく場合には、保証の適用可否について検討いたします。



TOFCO

東フロコーポレーション株式会社

本社/東京営業所 〒191-0041 東京都日野市南平4-3-17
TEL. 042-592-6111 FAX. 042-592-6112

大阪営業所 〒533-0033 大阪市東淀川区東中島1-20-14 東口ステーションビル813号
TEL. 06-4809-0411 FAX. 06-4809-0412

福岡営業所 〒812-0016 福岡県福岡市博多区博多駅南5-8-5 K-2ビル2F
TEL. 092-482-2101 FAX. 092-482-2102

仙台営業所 〒981-3133 宮城県仙台市泉区泉中央1-16-6 泉中央ビル2F
TEL. 022-218-2451 FAX. 022-218-2452

Overseas Dept. 4-3-17 Minamidaira Hino-shi Tokyo Japan 191-0041
TEL. +81-(0)42-592-6111 FAX. +81-(0)42-592-6112

上海事務所 〒200336 中国上海市延安西路2067号2408室仲盛大廈
TEL. +86-21-6275-7525 FAX. +86-21-6275-6189

URL. <https://www.tofco.jp/> E-mail. sales@tofco.jp

