

## チェックバルブ

## TP-CV

- 液体用チェックバルブ
- 様々な接続口径に対応
- TOFPINE シリーズの各部品と組み合わせ可能



## 型式

## TP-CV25

規格	接続口径	特殊項目
TP-CV 25 - □ - □		
	01 Rc1/4	
	02 Rc3/8	
	03 Rc1/2	
	R3 R1/2	
規格 25	対応流量	~20L/min用

## TP-CV32

規格	接続口径	特殊項目
TP-CV 32 - □ - □		
	03 Rc1/2	
	04 Rc3/4	
	R4 R3/4	
規格 32	対応流量	~50L/min用

※ IN/OUTの接続口径が異なる場合、IN側口径/OUT側口径の順番で以下のように記載願います。  
例) TP-CV25-R3/03・・・IN側：R1/2、OUT側：Rc1/2

※ 特殊項目に付いては、型式末尾に順番に明記下さい。詳細は当社にお問合せ下さい。

## 仕様

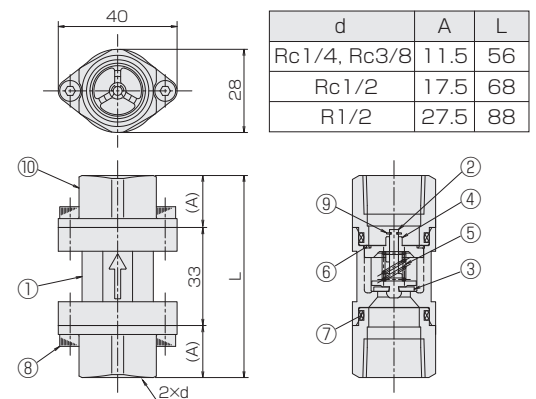
項目	内容
使用流体	WATER、各種液体 *1
最高使用圧力	1MPa(G)
使用流体温度	0~100℃ *1
使用環境温度	0~55℃
最低開弁圧力差(クラッキング圧)	0.003MPa
完全シール圧力差	0.05MPa *2
重量	CV25:170g、CV32:370g

\*1: 凍結なき事

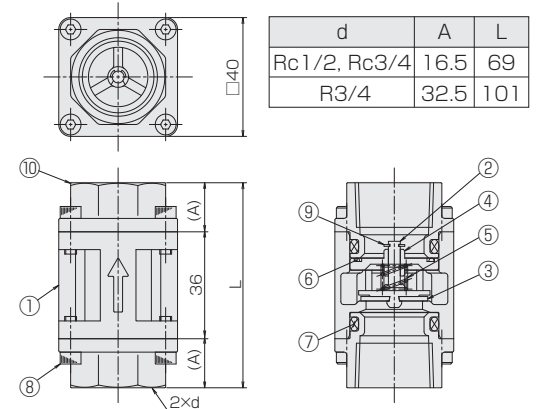
\*2: シール面への異物の付着、劣化等がある場合は除く

## 構造図

## TP-CV25



## TP-CV32



## 材質

No.	名称	材質
1	ボディ	SCS13
2	ガイド付き弁	SUS304
3	パッキン	FKM
4	ストッパー	SCS13
5	スプリング	SUS304
6	ウェーブワッシャー	SUS304
7	Oリング	FKM
8	六角穴付きボルト	SUS304
9	Eリング	SUS304
10	アダプタ	SCS13