

ボールバルブ

TP-BV

- 液体用ボールバルブ
- 様々な接続口径に対応
- TOFPINE シリーズの各部品と組み合わせ可能
- Ball valve for liquid.
- Corresponding to various kinds of connection size.
- Enable to use in combination with each parts of TOFPINE Series.



型式 Model number selection

TP-BV25

規格 Std.	接続口径 Connection size	特殊項目 For specialized item
TP-BV 25 - <input type="text"/>	<input type="text"/>	<input type="text"/>
	01 Rc1/4"	
	02 Rc3/8"	
	03 Rc1/2"	
	R3 R1/2"	
規格 Std.	25	対応流量 Corresponding flowrate ~20L/min用 For - 20 L/min

TP-BV32

規格 Std.	接続口径 Connection size	特殊項目 For specialized item
TP-BV 32 - <input type="text"/>	<input type="text"/>	<input type="text"/>
	03 Rc1/2"	
	04 Rc3/4"	
	R4 R3/4"	
規格 Std.	32	対応流量 Corresponding flowrate ~50L/min用 For - 50 L/min

- ※ IN/OUTの接続口径が異なる場合、IN側口径/OUT側口径の順番で以下のように記載願います。
例) TP-BV25-R3/03・・・IN側：R1/2"、OUT側：Rc1/2"
- ※ 特殊項目に付いては、型式末尾に順番に明記下さい。詳細は当社にお問合せ下さい。
- ※ In the case the connection size to be connected to IN / OUT is different, please describe the connection size of IN side, then OUT side in that order.
For instance) TP-BV25-R3/03・・・IN: R1/2", OUT: Rc1/2"
- ※ For specialized items specify them at end of Model number selection in order. For details, consult us with your specification.

仕様 Specifications

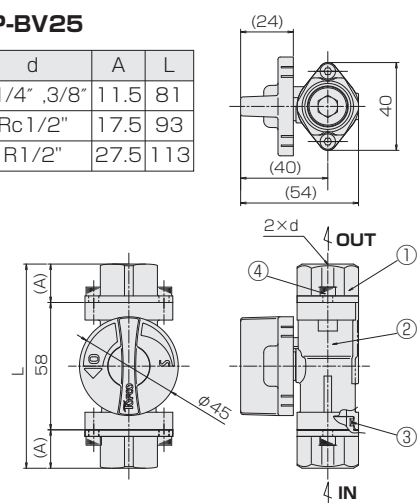
項目 Item	内容 Function
使用流体 Operating Fluid	WATER,各種液体 Various liquid
使用最高圧力 Max. operating pressure	1MPa(G)
使用流体温度 Operating fluid temperature	0~100℃
使用環境温度 Ambient operating temperature	0~55℃
重量 Weight	BV25:290g, BV32:500g

- ※ 凍結なき事 No freezing.

構造図 Structural drawing

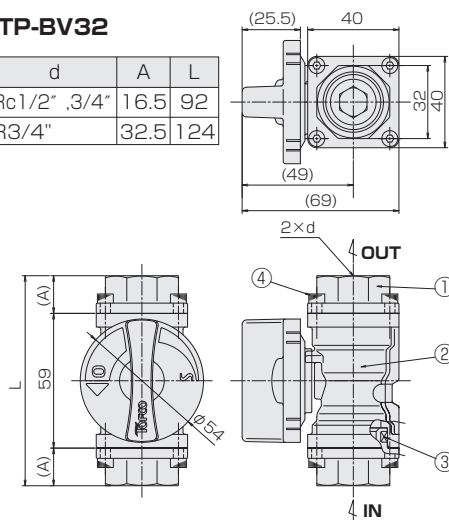
TP-BV25

d	A	L
Rc1/4" ,3/8"	11.5	81
Rc1/2"	17.5	93
R1/2"	27.5	113



TP-BV32

d	A	L
Rc1/2" ,3/4"	16.5	92
R3/4"	32.5	124



材質 Materials

No.	名称 Names of parts	材質 Material	備考 Remarks
1	アダプタ Adapter	SCS13	
2	ボールバルブ Ball valve	SCS13他 etc.	
3	Oリング O-ring	FKM	BV25:P20 BV32:P24
4	六角穴付きボルト Cap bolt	SUS304	BV25:M4×L8 BV32:M4×L12