

F-YG

- パイプラインの途中に簡単に取り付けられます。
- 取り付けただままでフィルターの掃除ができます。
- マグネット入りタイプは、鉄粉除去に最適です。
- 汚れの状態が目視可能。



注意 樹脂製品については、薬品の混入使用はご遠慮ください。

型式

| 規格 | マグネット | メッシュ | オプション | 特殊項目 |
|------|-------|------|---------|-------------|
| F-YG | | | | |
| | | | FKM | パッキン: フッ素ゴム |
| | 0 | | 60メッシュ | |
| | 1 | | マグネット無し | |
| | | 1 | マグネット入り | |
| 規格 | 接続口径 | | | |
| 8 | Rc1/4 | | | |
| 10 | Rc3/8 | | | |
| 15 | Rc1/2 | | | |
| 20 | Rc3/4 | | | |

仕様

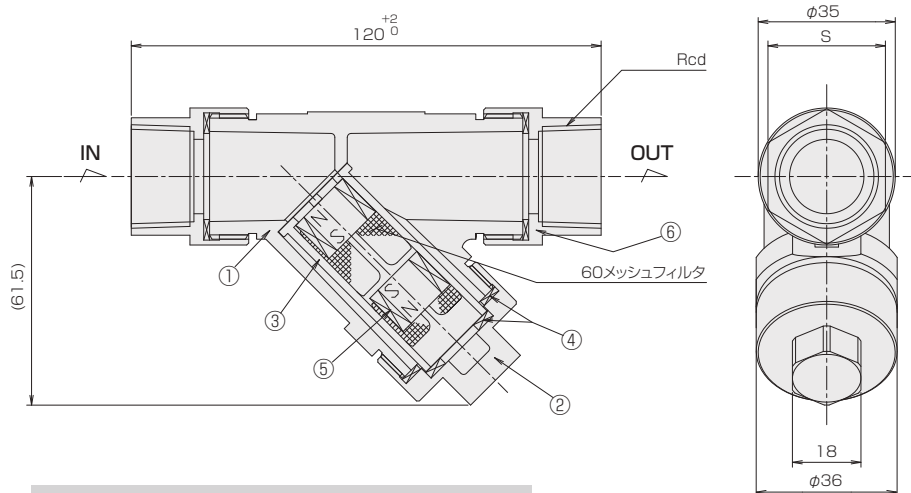
| | |
|--------|-----------|
| 使用流体 | WATER |
| 使用最高圧力 | 1.0MPa(G) |
| 使用最高温度 | 60℃ |
| 使用環境温度 | 0 ~ 60℃ |

規格寸法

| 規格 | Rcd | S |
|----|-------|----|
| 8 | Rc1/4 | 18 |
| 10 | Rc3/8 | 21 |
| 15 | Rc1/2 | 25 |
| 20 | Rc3/4 | 30 |

※ は即納品です。対象の型式につきましては、お問い合わせください。

構造図



材質

| No. | 名称 | 材質 |
|-----|---------|-------|
| 1 | ボディ | PA12 |
| 2 | キャップ | SCS13 |
| 3 | フィルター | PP |
| 4 | パッキン | NBR |
| 5 | マグネット | フェライト |
| 6 | フィッティング | SCS13 |