

サイトフロー

S-CH21

- アクリルボディの採用。コンパクト、シンプルクリーン。
- Employing acrylic body enabled to design compact, simple and clean.



型式 Type selection

型式欄にご記入頂き、そのままFAXでもOK! お見積もり、ご注文承ります。

バルブ Valve	警報 Alarm	流体名 Fluids	流量単位 Units	最大流量 Max. flow	オプション Option	特殊項目 For specialized item
S-CH21G -						
					S	SUS アダプタ SUS adapter
					FKM	バイトンパッキン Viton packing
					HA	精度 : F.S. ±5% 以内 Flow accuracy: Within ±5%
				30		4~30NL/min
				50		6~50NL/min
				B		NL/min
				Z		特殊項目 For specialized unit * 1
		1				Air
		2				N ₂
		9				特殊項目 For specialized fluid * 1
		O				スイッチ無し With no switch
		A				磁気スイッチ NPN出力A接点 Magnetic switch of NPN output contact A *2
		B				磁気スイッチ NPN出力B接点 Magnetic switch of NPN output contact B *2
		C				磁気スイッチ PNP出力A接点 Magnetic switch of PNP output contact A *2
		D				磁気スイッチ PNP出力B接点 Magnetic switch of PNP output contact B *2
		9				特殊項目 For specialized alarm * 1
		O				ニードルバルブ無し With no needle valve
		1				下側ニードルバルブ With needle valve at lower side
		9				特殊項目 For specialized shape * 1

* 1: 特殊項目については、型式末尾に順番に明記下さい。詳細は弊社までお問い合わせ下さい。

* 2: A接点：設定値以上クローズ、B接点：設定値以下クローズ

※測定範囲はAIR換算 1atm(0MPa (G)) / 20°C条件の流量です。圧力、温度が1atm(0MPa (G)) / 20°C以外のものに付いては、型式末尾の特殊項目にご明記下さい。

※スイッチ設定範囲は、F.S.流量の約20~80%が使用範囲です。ただし、個々の目盛りや接点方式等により使用範囲は異なります。

* 1: For specialized items specify them at end of Type selection in order. For details, consult us with your specification.

* 2: Contact A: Switch is closed as the float rises past the switch. Contact B: Switch is closed as the float falls past the switch.

※ Measuring range shown above are ones equivalent to air at 1 atm/20°C.

※ Set point for contact range shall be within 20% - 80% of F.S. However, it varies depending on a scale and contact method of flowmeter.

仕様 Specifications

流量精度 Flow accuracy	標準 Std.	±10% of F.S.	F.S. ±10%
	HA	±5% of F.S.	F.S. ±5%
使用最高圧力 Max. operating pressure	0.5MPa(G) ※		
使用流体温度 Operating fluid temperature	Max.55℃		
使用環境温度 Ambient operating temperature	0~55℃ (結露なきこと No dewing)		
ガス接続部材質 Material for gas contact area	SUS 他 etc.		
接続口径 Connection size	Rc 1/8"		
重量 Weight	約115g Approx.115g		

※ 使用環境温度及び、使用流体温度の一方が45℃を超える場合、使用圧力は、0.3MPa(G)以下に抑えてご使用ください。

※ If the operating environment temperature and/or operating fluid temperature is used in excess of 45°C, it should be used at the operating pressure less than 0.3MPa(G).

磁気スイッチ Magnetic switch

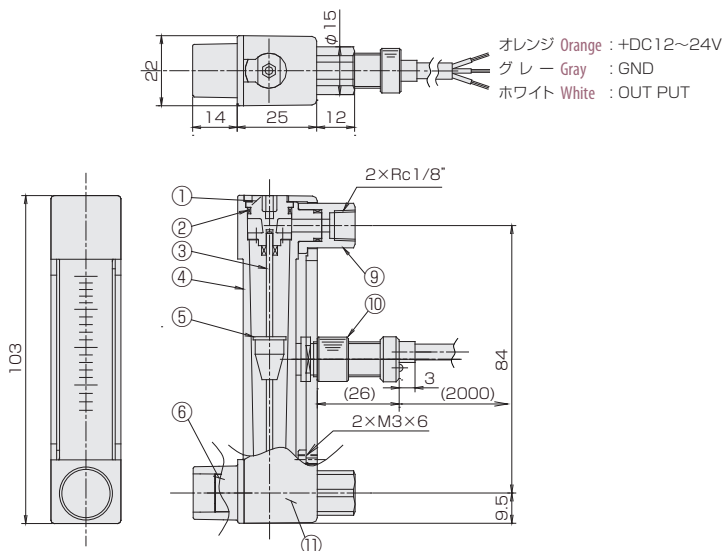
出力形態 Output form ※	NPN出力-A接点 NPN output contact A NPN出力-B接点 NPN output contact B PNP出力-A接点 PNP output contact A PNP出力-B接点 PNP output contact B
電源電圧 Power supply voltage	DC+12~24V
消費電流 Current consumption	10mA以下 ≤ 10mA
出力 Output	オープンドレイン Open drain 耐電圧 Max.30V Withstand voltage Max.30V 駆動電流 100mA以下 Driving current Less than 100mA
ケーブル長 Cable length	2m (AWG24)

※ A接点：設定値以上クローズ、B接点：設定値以下クローズ

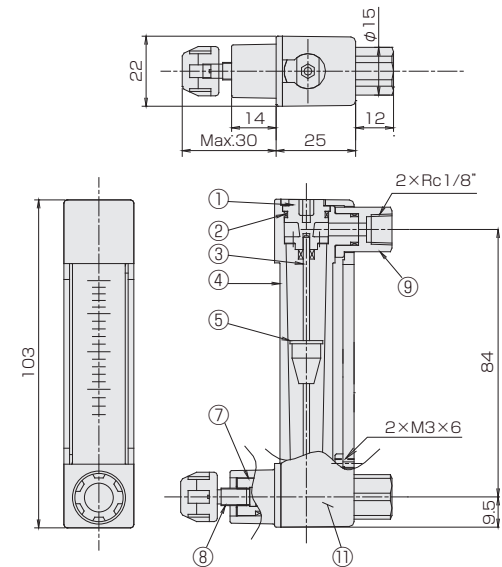
※ Contact A: Switch is closed as the float rises past the switch. Contact B: Switch is closed as the float falls past the switch.

構造図 Structural drawing

バルブ無し With no needle valve



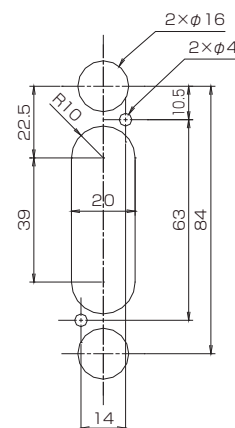
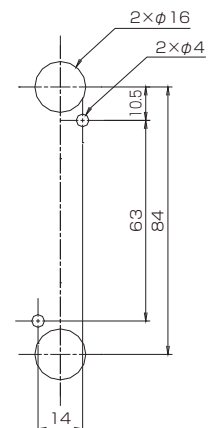
バルブ付き With needle valve



材質 Materials

No.	名称 Names of parts	材質 Material	備考 Remarks
1	キャップ Cap	POM	
2	Oリング O-ring	NBR	
3	ガイドポール Guiding pole	SUS316	
4	ボディ Body	PMMA	
5	フロート Float	SUS316/TI	マグネット密封(スイッチ付) Magnet sealed for switch
6	ニードルキャップ Needle Cap	POM	
7	ニードルシリンダー Needle cylinder	SUS304	
8	ニードルバルブ Needle valve	SUS304	
9	アダプタ Adapters	POM	オプション「S」 Option "S": SUS304
10	磁気スイッチ Magnetic switch	POM他	AWG24
11	ケース Case	PBT	

パネルカット Panel cut-out

スイッチ付き
With magnetic switchスイッチ無し
With no magnetic switch

※ スイッチ付きの場合、磁性体/パネルには固定できません。
Flowmeter equipped with switch is uninstallable to magnetic panel